



МИНИСТЕРСТВО ОБРАЗОВАНИЯ И НАУКИ РОССИЙСКОЙ ФЕДЕРАЦИИ
Федеральное государственное автономное образовательное учреждение
высшего образования
«Дальневосточный федеральный университет»
(ДФУ)

ИНЖЕНЕРНАЯ ШКОЛА

Согласовано

«УТВЕРЖДАЮ»

Руководитель ОП

Заведующий кафедрой Технологий промышленного
производства

О.А. Чуднова

К.В. Змеу

**РАБОЧАЯ ПРОГРАММА УЧЕБНОЙ ДИСЦИПЛИНЫ (РПУД)
«Основы механики и конструирования»**

Направление подготовки 27.03.02 Управление качеством
Профиль «Управление качеством в производственно-технологических системах»

Форма подготовки очная

курс 2 семестр 4

лекции 36 (час.)

практические занятия 36 (час.)

лабораторных работ (час.)

в том числе с использованием МАО лек.4/пр.6.

всего часов аудиторной нагрузки 72 (час.)

в том числе с использованием МАО 10 час.

самостоятельная работа 73 (час.)

Контроль 0 час

Зачет 4 семестр

Рабочая программа составлена в соответствии с требованиями федерального государственного образовательного стандарта высшего образования, утвержденного приказом Министерства образования и науки РФ от 09.02.2016 № 92

Рабочая программа обсуждена на заседании кафедры Технологий промышленного производства, протокол № 12 от «6» июля 2018г.

Заведующая кафедрой К.В. Змеу

Составитель доцент Е.В. Глушко

I. Рабочая программа пересмотрена на заседании кафедры:

Протокол от «_____» _____ 20 г. № _____

Заведующий кафедрой _____

(подпись)

(и.о. фамилия)

II. Рабочая программа пересмотрена на заседании кафедры:

Протокол от «_____» _____ 20 г. № _____

Заведующий кафедрой _____

(подпись)

(и.о. фамилия)

Аннотация

учебной дисциплины «Основы механики и конструирования»

Дисциплина «Основы механики и конструирования» разработана для студентов, обучающихся по направлению подготовки 27.03.02 Управление качеством, профиль «Управление качеством в производственно-технологических системах» и входит в базовую часть Блока 1 Дисциплины (модули) учебного плана (индекс Б1.Б.18).

Общая трудоемкость дисциплины составляет 144 часа (4 зачётные единицы). Учебным планом предусмотрены лекционные занятия (36 часов), практические занятия (36 часов) и самостоятельная работа студента (72 часа). Дисциплина реализуется на 2 курсе в 4 семестре.

Дисциплина опирается на уже изученные дисциплины, такие как «Математический анализ», «Линейная алгебра», «Физика». В свою очередь она является «фундаментом» для изучения дисциплины «Взаимозаменяемость и нормирование точности» и других. Дисциплина изучает общие законы движения и равновесия материальных точек и объектов и возникающих при этом взаимодействий между ними.

Цели дисциплины:

- воспитание у студентов научного мировоззрения в области механики и конструирования, позволяющего объяснять механические явления в природе и технике;
- обучение методам абстрактного анализа и синтеза наиболее характерных механических явлений путем их моделирования при проектировании и эксплуатации инженерных объектов;
- обучение методикам и приемам решения стандартных инженерных задач.

Задачи дисциплины:

- получение фундаментального естественнонаучного знания, способствующего формированию базисных составляющих научного мировоззрения;
- изучение общих законов движения и равновесия материальных объектов и возникающих при этом взаимодействий между ними;

- овладение основными алгоритмами построения и исследования механико-математических моделей, наиболее полно описывающих «поведение» механических систем;

- формирование представлений о теоретической механике как основе строительства, о силах и моментах, действующих на объекты, базы для исследования устойчивости строительных сооружений.

Для успешного изучения дисциплины «Основы механики и конструирования» у обучающихся должны быть сформированы следующие предварительные компетенции:

- способностью решать стандартные задачи профессиональной деятельности на основе информационной и библиографической культуры с применением информационно-коммуникационных технологий и с учетом основных требований информационной безопасности (ОПК-3);

- способностью применять проблемно-ориентированные методы анализа, синтеза и оптимизации процессов обеспечения качества (ПК-4).

Планируемые результаты обучения по данной дисциплине (знания, умения, владения), соотнесенные с планируемыми результатами освоения образовательной программы, характеризуют этапы формирования следующих компетенций:

Код и формулировка компетенции (частично)	Этапы формирования компетенции	
(ОПК-2) способностью применять инструменты управления качеством	знает	основные законы механики, применение этих законов в статике, кинематике и динамике
	умеет	применять полученные знания для решения практических задач статике, кинематики и динамики.
	владеет	методами решения задач статике, кинематики, динамики.
(ПК-3) способностью применять знание задач своей профессиональной деятельности, их характеристики (модели), характеристики методов, средств, технологий, алгоритмов решения этих задач	знает	конструкции, принципы работы деталей и узлов машин, инженерных расчётов по критериям работоспособности, основы проектирования и конструирования

	умеет	применять методы анализа и стандартные методы расчета при проектировании деталей и узлов машин
	владеет	навыками подбирать и использовать при проектировании справочную литературу, стандарты, прототипы конструкций; разрабатывать конструкторские документы на различных стадиях проектирования.

Для формирования вышеуказанных компетенций в рамках дисциплины «Основы механики и конструирования» применяются следующие методы активного обучения: лекция-диспут, проблемное обучение, проектирование, консультирование.

I. СТРУКТУРА И СОДЕРЖАНИЕ ТЕОРЕТИЧЕСКОЙ ЧАСТИ ДИСЦИПЛИНЫ (36 часов)

Раздел 1. Сопротивление материалов(10 часов)

Тема 1. Основные понятия. Растяжение и сжатие. Занятие проводится с использованием метода активного обучения «лекция-беседа» (3час.)

1. Характеристика объектов изучения: брус, пластинка, оболочка.
2. Однородность, сплошность, изотропность.
3. Упругость и пластичность.
4. Внутренние силы.
5. Метод сечений.
6. Напряжение полное, нормальное, касательное.
7. Принцип Сен-Веннана.
8. Деформации продольные и поперечные. Закон Гука. Модуль упругости. Коэффициент Пуассона

Тема 2. Механические свойства материалов при растяжении и сжатии. Занятие проводится с использованием метода активного обучения «групповая консультация» (3 часа)

1. Диаграммы растяжения.
2. Концентрация напряжений.
3. Прочность при циклических напряжениях.
4. Предельное состояние.
5. Расчет по допускаемым напряжениям. Коэффициент запаса.

Тема 3. Сдвиг и кручение, изгиб. (4 часа)

1. Чистый сдвиг. Модуль сдвига.
2. Кручение круглого прямого вала.
3. Полярный момент инерции.
4. Угол закручивания и жесткость вала. Эпюры крутящих моментов, напряжений и углов закручивания.
5. Изгиб. Определение опорных реакций, поперечных сил и изгибающих моментов. Построение эпюр. Чистый поперечный изгиб.
6. Геометрические характеристики сечений брусьев. Осевые, полярные центробежные моменты инерции сечений.
7. Главные оси и главные моменты инерции. Напряжения при чистом изгибе. Касательные напряжения при поперечном изгибе.
8. Расчет на прочность.

Раздел 2. Теория механизмов и машин(10 часа)

Тема 4. Основные определения. Машина. Механизм. Прибор. Занятие проводится с использованием метода активного обучения «лекция-беседа» (3 часа)

1. Структура механизмов. Звено. Классификация звеньев.
2. Кинематические пары и их классификация. Кинематические цепи.
3. Механизм . Кинематическая схема.
4. Степень подвижности и способы ее определения.

Тема 5. Синтез передаточных механизмов. (3 часа)

1. Режимы движения машинного агрегата.
2. Приведение сил.
3. Уравнение движения механизма.
4. Регулирование неравномерности движения.

Тема 6. Передачи. (4 часа)

1. Фрикционная передача. Кинематическое проектирование фрикционной передачи.
2. Зубчатые передачи. Классификация зубчатых передач по расположению осей вращения в пространстве.
3. Эвольвентная передача. Основные понятия зубчатых колес (модуль, шаг, коэффициент перекрытия, исходный контур).
4. Редукторы и дифференциалы.
5. Редуктор с постоянными осями.
6. Дифференциальный механизм.
7. Планетарный редуктор.

Раздел 3. Детали машин и основы проектирования(16 часов)

Тема 7. Детали машин. (3 часа)

1. Понятия деталь, узел, машина.
2. Классификация деталей. Требования к деталям машин.
3. Критерии работоспособности.
4. Виды расчетов деталей машин.

5. Этапы проектирования.
6. Взаимозаменяемость.
7. Допуски и посадки.
8. Шероховатость.
9. Требования формы и расположения поверхностей.

Тема 8. Зубчатые и конические передачи. (2 часа)

1. Цилиндрические зубчатые передачи. Геометрия. Силы в зацеплении. Расчет зуба на контактную прочность. Расчет зуба на изгиб.
2. Расчетные коэффициенты и критерии работоспособности. Материалы.
3. Конические зубчатые передачи. Особенности.
4. Червячные зубчатые передачи. Особенности.

Тема 9. Цепные и ременные передачи (2 часа)

1. Цепные передачи. Классификация. Конструкции цепей. Расчет.
 2. Ременные передачи. Классификация. Кинематика
 3. Передача винт-гайка. Конструкции. Материалы. Кинематика.
- Определение размеров винта и гайки. Проверка прочности и устойчивости.

Тема10. Валы и оси. (2 часа)

1. Назначение, конструкции, материалы валов и осей.
2. Расчет на прочность, жесткость вала.
3. Проектный расчет валов и осей.
4. Расчет на сопротивление усталости.
5. Коэффициенты запаса прочности валов.

Тема11. Подшипники. (2 час)

1. Назначение. Классификация.

2. Подшипники качения. Классификация и маркировка. Конструкции. Статическая и динамическая грузоподъемность. Подбор подшипников качения. Расчет на долговечность.

3. Подшипники скольжения. Конструкции. Материалы. Виды трения. Расчет подшипников скольжения.

Тема12. Муфты. (2час)

Назначение и классификация. Обзор конструкций. Подбор и расчет муфт.

Тема 13 Соединения.(3 час)

1. Соединения. Классификация. Соединения с гарантированным натягом. Область применения, способы получения, достоинства и недостатки. Расчет.

2. Клеевые и паяные соединения.

3. Сварные соединения. Классификация. Общие сведения. Типы сварных швов.

4. Заклепочные соединения. Общие сведения. Конструкции заклепок и заклепочных швов. Расчет на прочность.

5. Резьбовые соединения. Классификация резьб.

6. Шпоночные, шлицевые и штифтовые соединения. Назначение и классификация. Конструкции. Параметры соединений. Расчет на прочность.

II. СТРУКТУРА И СОДЕРЖАНИЕ ПРАКТИЧЕСКОЙ ЧАСТИ ДИСЦИПЛИНЫ

1. Содержание практических занятий (36 часов)

Занятие 1. Определение реакций опор и усилий в стержнях плоской фермы. Определение реакций опор твердого тела (2 часа). Занятие с использованием интерактивного метода обучения – «групповое обсуждение».

Решение задач по методическим указаниям

Занятие 2. Осевое растяжение и сжатие. Сдвиг (4 часа). Занятие с использованием интерактивного метода обучения – «групповая консультация».

Решение задач по методическим указаниям.

Занятие 3. Кручение. Изгиб. Занятие с использованием интерактивного метода обучения – «групповая консультация». (6 часа)

Решение задач по методическим указаниям

Занятие 4. Структура механизма Занятие с использованием интерактивного метода обучения – «групповое обсуждение». (4 часа)

Решение задач по выданным моделям

Занятие 5. Расчет цилиндрической зубчатой передачи. Занятие с использованием интерактивного метода обучения – «групповая консультация». (4 часа)

Решение задач с использованием справочной литературы.

Занятие 6. Расчет допусков и посадок. Применение на чертежах основ стандартизации при изучение конструкции зубчатого цилиндрического редуктора (4 часа).

Знакомство с конструкцией цилиндрического редуктора, с особенностями его сборки и разборки, основными расчетами зубчатых колес

Занятие 7. Расчет валов и осей. Занятие с использованием интерактивного метода обучения – «групповая консультация». (4 часа)

Решение задач с использованием справочной литературы.

Занятие 8. Подбор подшипников качения. Занятие с использованием интерактивного метода обучения – «групповая консультация». (4 часа)

Решение задач с использованием справочной литературы.

Занятие 9 Изучение конструкции подшипников скольжения. Занятие с использованием интерактивного метода обучения – «групповая консультация». (4 часа).

III УЧЕБНО-МЕТОДИЧЕСКОЕ ОБЕСПЕЧЕНИЕ САМОСТОЯТЕЛЬНОЙ РАБОТЫ ОБУЧАЮЩИХСЯ

Учебно-методическое обеспечение самостоятельной работы обучающихся по дисциплине **«Основы механики и конструирования»** представлено в Приложении 1 и включает в себя :

план-график выполнения самостоятельной работы по дисциплине, в том числе примерные нормы времени на выполнение по каждому заданию;

характеристика заданий для самостоятельной работы обучающихся и методические рекомендации по их выполнению;

требования к представлению и оформлению результатов самостоятельной работы; критерии оценки выполнения самостоятельной работы.

В конце освоения курса проводится экзамен.

IV КОНТРОЛЬ ДОСТИЖЕНИЯ ЦЕЛЕЙ КУРСА

Формами текущего контроля результатов освоения дисциплины являются контрольные задания и тесты для текущего контроля. Задания для выполнения самостоятельной работы . Вопросы для самоконтроля.

Промежуточный контроль по дисциплине осуществляется в форме экзамена в конце 5 семестра.

К экзамену допускаются студенты, прослушавшие теоретический курс, выполнившие практические задания, предусмотренные программой дисциплины.

IV.КОНТРОЛЬ ДОСТИЖЕНИЯ ЦЕЛЕЙ КУРСА

№ п/п	Контролируемые разделы	Коды и этапы формирования компетенций		Оценочные средства	
				текущий контроль	итоговая аттестация
1	Раздел 1 Изучение свойств сопротивления материалов, прочностные расчеты	ОПК 2 ПК 3	знает	ПР-1	Вопросы по темам 1,2
			умеет	ПР-2 решать задачи на прочность	Вопросы по теме 3
			владеет	УО-1	Экзамен
2	Раздел 2.- Основные понятия теории механизмов и машин,	ОПК 2 ПК 3	знает	навыками составления кинематических схем	Вопросы по темам 4,5
			умеет	ПР-2 выполнение и сдача задания 1	Вопросы по темам 6,7
			владеет	УО	Экзамен
3	Раздел 3 Расчеты соединений деталей машин и проектирование механического привода	ОПК 2 ПК 3	знает	УО	Вопросы по темам 8-10
			умеет	ПР-2 выполнение и сдача задания 2	Вопросы по темам 10-14
			владеет	УО	Экзамен

Примечание: Устный опрос (УО): собеседование (УО-1), зачет (УО-3).
Технические средства контроля (ТС). Письменные и графические работы

(ПР): тесты (ПР-1), контрольные работы (ПР-2), рефераты (ПР-4), графические работы (ПР-7).

Методические материалы, определяющие процедуры оценивания знаний, умений и навыков и (или) опыта деятельности, а также критерии и показатели, необходимые для оценки знаний, умений, навыков и характеризующие этапы формирования компетенций в процессе освоения образовательной программы, представлены в Приложении 2.

V. УЧЕБНО-МЕТОДИЧЕСКОЕ ОБЕСПЕЧЕНИЕ ДИСЦИПЛИНЫ

электронный каталог НБ ДВФУ

Основная литература

1. <http://znanium.com/catalog/product/496882> Детали машин: Учебник/Куклин Н. Г., Куклина Г. С., Житков В. К., 9-е изд., перераб. и доп - М.: КУРС, НИЦ ИНФРА-М, 2015. - 512 с.: 60x90 1/16 ISBN 978-5-905554-84-1 -
2. <http://www.iprbookshop.ru/63119.html> Основы технологии производства и ремонта транспортных и транспортно-технологических машин и комплексов [Электронный ресурс]: лабораторный практикум/ — Электрон. текстовые данные.— Ставрополь: Северо-Кавказский федеральный университет, 2015.— 126 с
3. <http://www.iprbookshop.ru/46852.html> Кокорева О.Г. Теория механизмов и машин [Электронный ресурс]: методические рекомендации по выполнению курсового проекта/ Кокорева О.Г.— Электрон. текстовые данные.— М.: Московская государственная академия водного транспорта, 2015.— 52 с

Дополнительная и справочная литература работы электронный каталог НБ ДВФУ

9. Чернавский С.А. Боков К.Н. Курсовое проектирование деталей машин . Москва ИНФРА- М , 2014, 413с.

10. Дунаев П.Ф., Леликов О.П. Конструирование узлов и деталей машин. – М.: Академия, 2009. – 496 с.

11. Егоров Д.К., Егоров К.А., Зиборов С.Н., ГлушкоЕ.В. Курсовое проектирование деталей машин, Уч. Пособие –Владивосток. Изд-во ДВГТУ, 2011 – 257 с.

12 Анурьев В.И. Справочник конструктора-машиностроителя. В 3-х т. Т. 1 - 3. -М.: Машиностроение, 2006. -920, 912, 864 с.

12. Детали машин: Атлас конструкций. в 2-х ч. /Под ред. Д.Н. Решетова. -М.: Машиностроение, 2005. -352

13.Агапов В.П. Сопротивление материалов. Курс лекций. –М.:Экзамен, 2009. –288 с.

14.Егоров Д.К, Егоров К.А., Лаврушин Г.А., Огнев Ю.Ф. Основы конструирования и испытания механических передач и элементов конструкций. Учеб. пособие. – Владивосток.: Изд-во ДВГТУ, 2008 г. – 124 с.

Перечень ресурсов информационно-телекоммуникационной сети «Интернет»

1. www.elibrary.ru – научная электронная библиотека
2. <http://www.dvfu.ru/web/library> - научная библиотека Дальневосточного федерального университета
3. <http://window.edu.ru/library/pdf2txt/612/75612/56428> Мурин А.В., Осипов В.А. Основы конструирования деталей и узлов машин: Курсовое проектирование. Учебное пособие/Под ред. А.В. Мурина. – Томск: Изд-во ТПУ, 2009. – 322 с.
4. <http://window.edu.ru/library/pdf2txt/613/75613/56429> Мурин А.В., Осипов В.А. Прикладная механика: учебное пособие для вузов/Под ред. А.В. Мурина. Национальный исследовательский Томский политехнический университет. – Томск: Изд-во ТПУ, 2010. – 326 с.

VI МЕТОДИЧЕСКИЕ УКАЗАНИЯ ПО ОСВОЕНИЮ ДИСЦИПЛИНЫ

Необходимо провести работу по планированию и организации времени, отведенного на изучение дисциплины.

Проводятся лекции в соответствии с учебным планом, выполняются практические работы и представляются преподавателю для контроля и оценивания.

При изучении дисциплины необходимо пользоваться материалами учебно-методического комплекса, современной литературой, проводить самостоятельную работу при подготовке к аудиторным занятиям.

При подготовке к экзамену изучить все вопросы из оценочного фонда.

Работа на лекции

Слушание и запись лекций – сложный вид вузовской аудиторной работы. Внимательное слушание и конспектирование лекций редполагает интенсивную умственную деятельность студента. Краткие записи лекций, их конспектирование помогает усвоить учебный материал.

Конспект является полезным тогда, когда записано самое существенное, основное и сделано это самим студентом. Не надо стремиться записать дословно всю лекцию. Такое «конспектирование» приносит больше вреда, чем пользы. Запись лекций рекомендуется вести по возможности собственными формулировками. Желательно запись осуществлять на одной странице, а следующую оставлять для проработки учебного материала самостоятельно в домашних условиях.

Работая над конспектом лекций, всегда необходимо использовать не только учебник, но и ту литературу, которую дополнительно рекомендовал лектор. Именно такая серьезная, кропотливая работа с

лекционным материалом позволит глубоко овладеть знаниями. После прослушивания лекций рекомендуется самостоятельно ответить на вопросы и сверить свои ответы с лекционным материалом. При необходимости дополнительно прочесть лекции, воспользовавшись материалом лекций, представленных в электронном учебном курсе по дисциплине

Вопросы для самопроверки по разделу 1

Раздел сопротивления материалов

1.Однородность, сплошность, изотропность. Упругость и пластичность.

2.Принцип Сен-Венана. Закон Гука. Модуль упругости. Коэффициент Пуассона.

3.Ползучесть, прочность. Коэффициент запаса. Принцип равнопрочности.

4.Чистый сдвиг. Кручение круглого прямого вала. Полярный момент инерции.

5.Эпюры крутящих моментов, напряжений и углов закручивания.

6.Изгиб. Построение эпюр. Расчеты на прочность.

Вопросы для самопроверки по разделу 2

Раздел Теории механизмов и машин

1.Определение механизма, машины, приспособления, прибора

2.Название звеньев, их движение и изображение на схемах

3.Требования, предъявляемые к машинам и механизмам

4.Кинематическая пара. Определение. Классификация по виду движения и подвижности

5.Формула строения механизма

6.Синтез механизма. Задачи синтеза.. Этапы синтеза

7.Виды зубчатых зацеплений

8. Основной закон плоского зацепления
9. Редуктор с постоянными осями
10. Дифференциал. Планетарный редуктор
11. Передаточное отношение

Вопросы для самопроверки по разделу 3

Раздел детали машин

1. Деталь, узел. Требования к ДМ. Критерии работоспособности.
2. Виды расчетов ДМ. Методы выбора допускаемых напряжений и коэффициентов запаса прочности.
3. Допуски и посадки. Основные понятия и определения.
4. Допуски и посадки. Виды посадок. Система отверстия и система вала.
5. Шероховатость. Допуски формы и расположения поверхностей.
7. Сварные соединения. Виды сварки. Конструкции. Виды швов.
8. Заклепочные соединения. Классификация. Расчет однорядного односрезного заклепочного шва.
9. Шпоночные соединения. Классификация. Расчет призматической шпонки.
10. Шлицевые соединения. Классификация. Расчет.
11. Штифтовые соединения. Классификация. Расчет.
12. Резьбовые соединения. Виды резьб. Параметры резьбы.
13. Силы и моменты в винтовой паре. КПД. Условие самоторможения.
15. Цилиндрическая зубчатая передача. Геометрия. Силы в передаче.

16. Коническая зубчатая передача. Геометрия. Силы в передаче.
17. Коническая зубчатая передача. Расчет на прочность.
18. Червячная зубчатая передача. Расчет на прочность.
20. Фрикционные передачи. Классификация. Конструкции. Кинематический расчет.
21. Ременные передачи. Классификация. Виды ремней. Кинематический расчет.
22. Оси и валы. Назначение. Конструкции. Расчет осей на прочность.
23. Расчет валов на прочность, жесткость.
24. Подшипники качения. Классификация. Условное обозначение.
25. Подбор подшипников качения.
26. Подшипники скольжения. Конструкции и материалы. Виды трения. Расчет.
27. Муфты. Классификация. Подбор.
28. Зубчатые редукторы. Конструктивные исполнения. Параметры.
29. Корпусные детали. Конструкции. Технологичность. Размеры

Самостоятельная работа студента

Основной формой самостоятельной работы студента является изучение теоретического материала, его дополнение рекомендованной литературой, . Примеры индивидуальных заданий приведены в приложении 2 «Материалы для организации самостоятельной работы студентов»

Контроль за выполнением самостоятельной работы студента производится в виде контроля каждого этапа работы (см. приложение 1). Студент должен планировать график самостоятельной работы по дисциплине и придерживаться его.

VII МАТЕРИАЛЬНО-ТЕХНИЧЕСКОЕ ОБЕСПЕЧЕНИЕ ДИСЦИПЛИНЫ

При проведении лекционных занятий и в самостоятельной работе возможно использование моделей механизмов. **ЛАБОРАТОРНЫЕ УСТАНОВКИ.** Работа с базой данных через Интернет в компьютерном классе, предоставляемом учебной частью университета.

Наименование оборудованных помещений и помещений для самостоятельной работы	Перечень основного оборудования
Мультимедийная аудитория	<p><i>Мультимедийная аудитория</i></p> <p>Экран с электроприводом 236*147 см Trim Screen Line; Проектор DLP, 3000 ANSI Lm, WXGA 1280x800, 2000:1 EW330U Mitsubishi; Подсистема специализированных креплений оборудования CORSA-2007 Tuarex; Подсистема видеокоммутации: матричный коммутатор DVI DXP 44 DVI Pro Extron; удлинитель DVI по витой паре DVI 201 Tx/Rx Extron; Подсистема аудиокоммутации и звукоусиления; акустическая система для потолочного монтажа SI 3CT LP Extron; цифровой аудиопроцессор DMP 44 LC Extron; расширение для контроллера управления IPL T CR48</p> <p>Доска двухсторонняя (для использования маркеров и мела), учебные столы, стулья</p>
учебная аудитория для проведения занятий лекционного/практического типа	<p>Учебная аудитория</p> <p>Доска двухсторонняя (для использования маркеров и мела), учебные столы, стулья</p>
Читальные залы Научной библиотеки ДВФУ с открытым доступом к фонду (корпус А – уровень 10)	<p>Моноблок HP ProOne 400 All-in-One 19,5 (1600x900), Core i3-4150T, 4GB DDR3-1600 (1x4GB), 1TB HDD 7200 SATA, DVD+/-RW, GigEth, Wi-Fi, BT, usb kbd/mse, Win7Pro (64-bit)+Win8.1Pro(64-bit), 1-1-1 Wty</p> <p>Скорость доступа в Интернет 500 Мбит/сек.</p>
учебная аудитория для проведения занятий лабораторного типа	<p>Учебная аудитория</p> <p>Доска для использования маркеров, учебные столы, стулья</p> <p>Модели механизмов. Лабораторные установки.</p>

В целях обеспечения специальных условий обучения инвалидов и лиц с ограниченными возможностями здоровья в ДВФУ все здания оборудованы пандусами, лифтами, подъемниками, специализированными местами, оснащенными туалетными комнатами, табличками информационно-навигационной поддержки.



МИНИСТЕРСТВО ОБРАЗОВАНИЯ И НАУКИ РОССИЙСКОЙ ФЕДЕРАЦИИ
Федеральное государственное автономное образовательное учреждение
высшего образования
«Дальневосточный федеральный университет»
(ДВФУ)

ИНЖЕНЕРНАЯ ШКОЛА

**УЧЕБНО-МЕТОДИЧЕСКОЕ ОБЕСПЕЧЕНИЕ САМОСТОЯТЕЛЬНОЙ РАБОТЫ
ОБУЧАЮЩИХСЯ**

«Основы механики и конструирования»

Направление подготовки 27.03.02 Управление качеством
Профиль «Управление качеством в производственно-технологических системах»

Форма подготовки очная

Владивосток

2018

**План –график выполнения самостоятельной работы по дисциплине
(в 5 семестре)**

№ п/п	Дата/сроки выполнения	Вид самостоятельной работы	Примерные нормы времени на выполнение	Форма контроля
1	08.09 – 13.09	. Структурный анализ механизмов.	4	Опрос, собеседование
2	15.09 – 27.09	Определение подвижности механизмов	4	Опрос, собеседование,
3	27.09-05.10	Определение сил в механизмах	4	Опрос, собеседование.
4	07.10– 17.10	. Прочностные расчеты на растяжение и сжатие	4	Выполнение задания на миллиметровке
5	19.10– 02.11	Определение размеров сечений конструкций при кручении	4	Выполнение задания на миллиметровке
6	04.11—16.11	Определение размеров сечений конструкций при изгибе	6	Опрос, собеседование.
7	18.11- 30.11	Построение эпюр	6	Собеседование . Проверка чертежа

8	01.12- 16.12	Выбор электродвигателя и расчет зубчатых колес	4	Собеседование Проверка чертежей
	17.12 – 29.12.	Расчет вала и подшипников	4	Опрос , выполнение чертежей

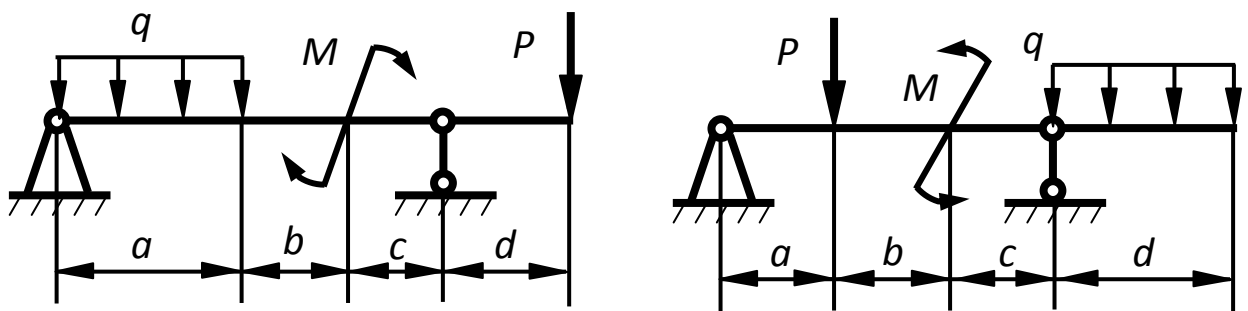
Самостоятельная работа бакалавров

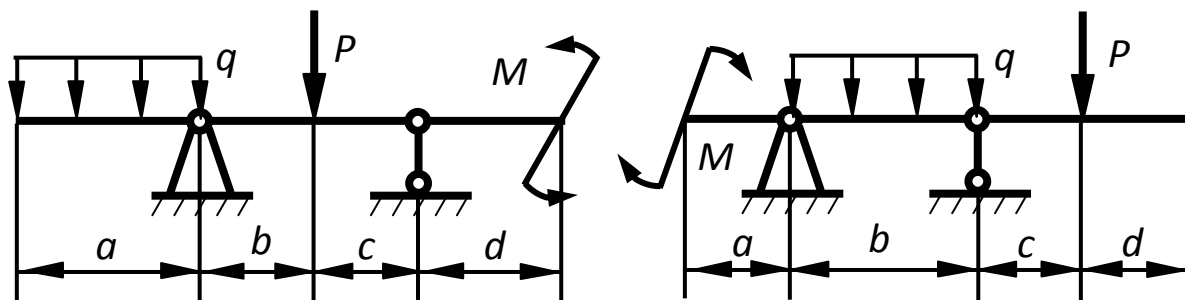
Самостоятельная работа бакалавров является неотъемлемой составляющей частью всего курса дисциплины «**Основы механики и конструирования**». Самостоятельная работа бакалавров подразделяется на две большие формы, это - самостоятельная работа студентов под руководством преподавателя во время аудиторных учебных занятий и самостоятельная работа студентов во внеаудиторное время. Необходимо выполнять домашние задания, внеаудиторную работу, при подготовке к лабораторным работам в аудитории .

Самостоятельная работа студентов состоит из подготовки к практическим занятиям, работы над рекомендованной литературой .

Примеры задач для самостоятельной работы .

Контрольная задача по **сопромату** состоит в определении основного размера (диаметра) опасного сечения стержня нагруженного силой P , изгибающим моментом M и распределенной нагрузкой q . Схемы нагружения стержня показаны на рис.1. Недостающими данными задаться самостоятельно.

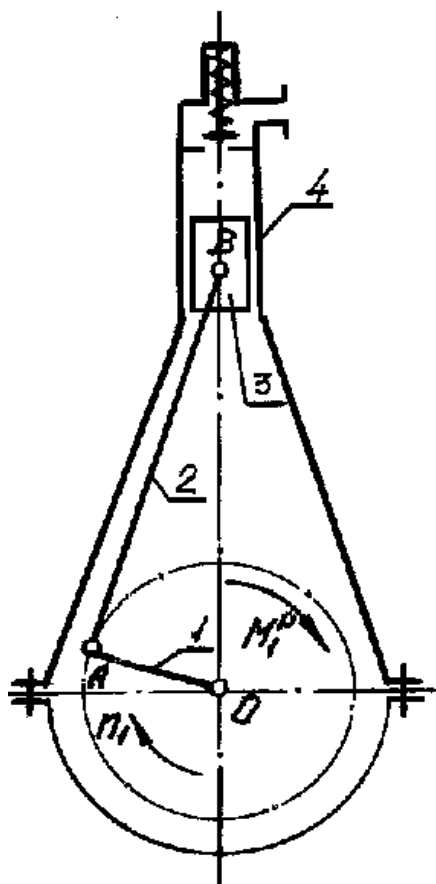




. Варианты схем нагружения балок

В разделе **теория механизмов и машин** изучаются: структура, кинематика и динамика механизмов и машин и общие методы их анализа и синтеза, с помощью которых исследуются кинематические и динамические характеристики заданного механизма, или наоборот, по заданным характеристикам определяются схема, основные размеры звеньев и другие параметры конструируемого механизма.

На рисунке 3 изображена кинематическая схема поршневого насоса для подачи жидкости. Основой насоса является рычажный центральный кривошипно-ползунный механизм OAB . Рассматривается положение механизма, при заданном угле α . К кривошипу 1 приложен движущий момент M_1^P . Режим работы механизма - установившийся.



Вариант числовых данных, по которым строится кинематическая схема механизма, выбирается по предпоследней цифре шифра студента, а положение входного звена (угол α) определяется по последней цифре шифра.

Задача (графические построения) выполняется на одном листе ватмана формата А3

Рис.3. Кинематическая стандартном машиностроительном масштабе при схема поршневого соблюдении всех правил машиностроительного

насоса: 1 - кривошип, 2 черчения. Условие задачи, пояснения к решениям, - шатун, 3 - ползун, 4 – необходимые расчеты и уравнения приводить в стойка пояснительной записке.

Раздел **Детали машин** - научная дисциплина, включающая теорию, расчет и конструирование деталей общего назначения. Для решения предлагаются две задачи: расчет передачи и расчет вала или подбор подшипников качения.

При решении всех задач по деталям машин в начале необходимо указать исходные условия и величины, принятые самостоятельно. Общий порядок решения задач: выполняется проектный расчет (как правило, определение основного геометрического размера на основе заданных и принятых величин), далее определяются и уточняются остальные геометрические параметры, определяются силы, моменты и т. п., после чего выполняется проверочный расчет (расчеты) для подтверждения правильности рассчитанных и принятых конструктивно параметров.

При расчете зубчатых передач задаться материалами и определить допускаемые напряжения. Определить основные геометрические параметры передачи и силы, действующие в ней. Сделать проверку на прочность. Для червячной передачи выполнить тепловой расчет.

Плоскоременная передача - задаться типом плоского ремня (ГОСТ), определить основные геометрические параметры передачи, рассчитать силы и скорость в передаче, определить расчетную площадь сечения и подобрать стандартный плоский ремень, определить силу начального натяжения и нагрузку на валы от передачи. Проверить ремень на долговечность.

Клиноременная передача - по мощности выбрать тип и профиль клинового ремня (ГОСТ), определить основные геометрические параметры передачи, рассчитать силы и скорость в передаче, определить допускаемую мощность на один ремень и число ремней в передаче, определить силу начального натяжения и нагрузку на валы от передачи. Проверить ремень на долговечность.

Расчет вала - рассчитать диаметр выходного конца вала на основе заданного крутящего момента, разработать конструкцию вала с учетом размеров передачи и дать его эскиз. Привести расчетную схему для

определения реакций в опорах с эюрами изгибающих и крутящего моментов. Провести уточненный расчет вала на выносливость с определением коэффициентов запаса прочности в опасных сечениях (не менее 2-х).

Подбор подшипников качения - рассчитать диаметр выходного конца вала на основе заданного крутящего момента, остальные размеры вала принять конструктивно (диаметр вала под подшипниками и расстояние между подшипниками) с учетом размеров передачи. Привести расчетную схему для определения реакций в опорах. Проверить подобранные подшипники по долговечности.

Пример условия задания

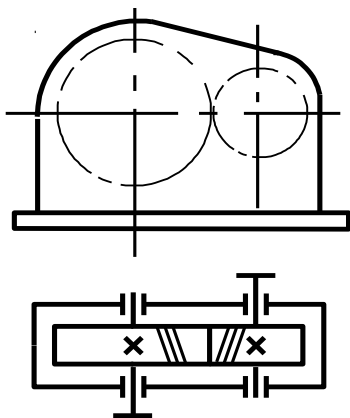
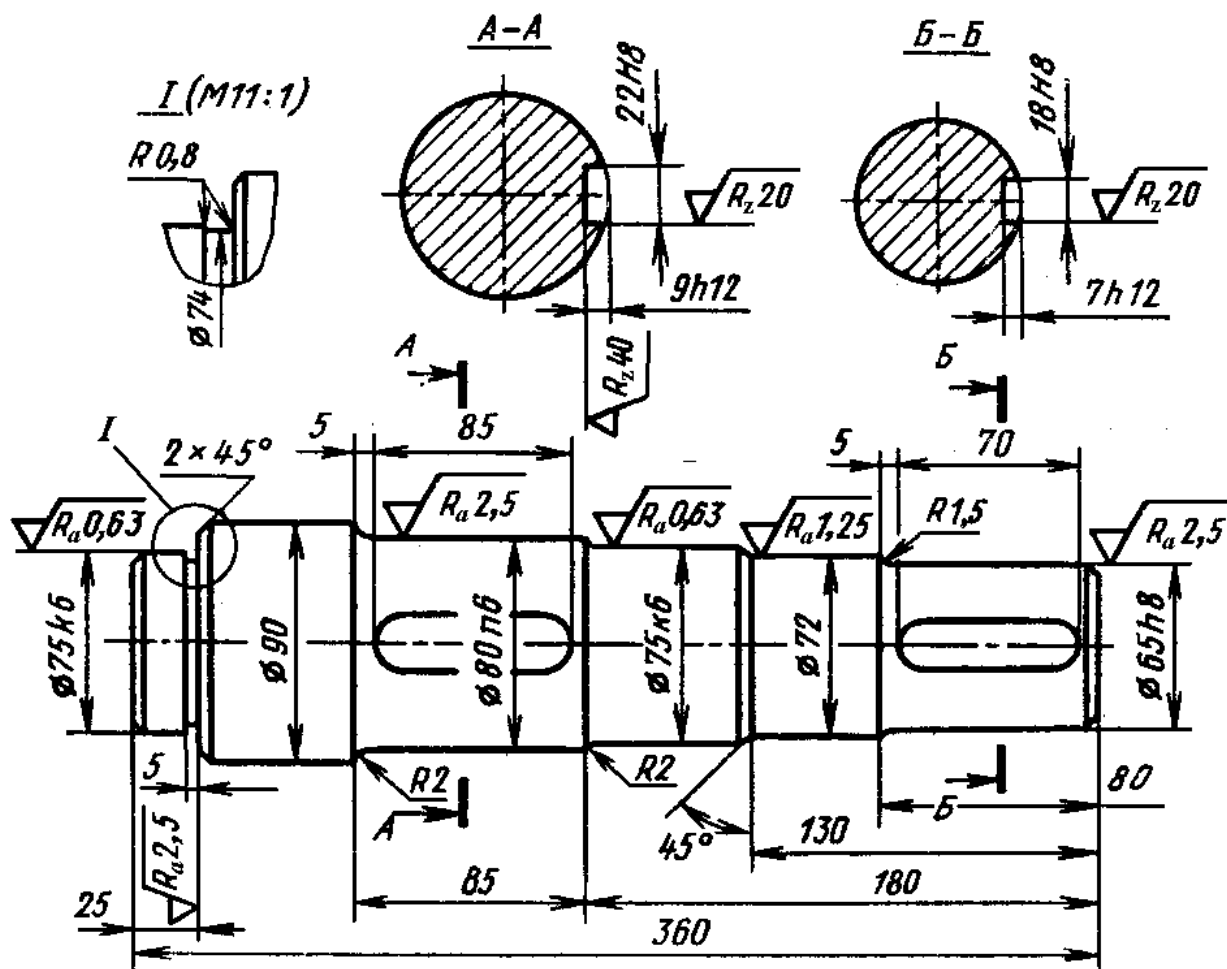


Схема редуктора

Рассчитать зубчатую передачу одноступенчатого цилиндрического редуктора с горизонтальным расположением валов : момент на колесе T_2 , частота вращения колеса n_2 , передаточное отношение u , срок службы t . Редуктор реверсивный, валы на подшипниках качения, передача косозубая. Недостающими данными задаться.

По данным предыдущей задачи (расчет передачи) для ведомого вала передачи подобрать подшипники качения. Расстояние между подшипниками выбрать конструктивно. На конце вала предполагается установка упругой муфты.



Вал

Требования к отчету по домашним задачам:

Отчет должен содержать:

- текст задания и числовые данные;
- решение задания на формате А4
- чертежи схем на формате А3



МИНИСТЕРСТВО ОБРАЗОВАНИЯ И НАУКИ РОССИЙСКОЙ ФЕДЕРАЦИИ
Федеральное государственное автономное образовательное учреждение
высшего образования
«Дальневосточный федеральный университет»
(ДВФУ)

ИНЖЕНЕРНАЯ ШКОЛА

ФОНД ОЦЕНОЧНЫХ СРЕДСТВ

«Основы механики и конструирования»

Направление подготовки 27.03.02 Управление качеством
Профиль «Управление качеством в производственно-технологических системах»

Форма подготовки очная

Владивосток

2018

Паспорт ФОС

Код и формулировка компетенции (частично)	Этапы формирования компетенции	
(ОПК-2) способностью применять инструменты управления качеством	знает	основные законы механики, применение этих законов в статике, кинематике и динамике
	умеет	применять полученные знания для решения практических задач статике, кинематики и динамики.
	владеет	методами решения задач статике, кинематики, динамики.
(ПК-3) способностью применять знание задач своей профессиональной деятельности, их характеристики (модели), характеристики методов, средств, технологий, алгоритмов решения этих задач	знает	конструкции, принципы работы деталей и узлов машин, инженерных расчётов по критериям работоспособности, основы проектирования и конструирования
	умеет	применять методы анализа и стандартные методы расчета при проектировании деталей и узлов машин
	владеет	навыками подбирать и использовать при проектировании справочную литературу, стандарты, прототипы конструкций; разрабатывать конструкторские документы на различных стадиях проектирования.

№ п/п	Контролируемые разделы	Коды и этапы формирования компетенций	Оценочные средства		
			текущий контроль	итоговая аттестация	
1	Раздел 1 Изучение свойств сопротивления материалов, прочностные	ОПК 2	знает	ПР-1	Вопросы по темам 1,2
		ПК 3	умеет	ПР-2 решать задачи на прочность	Вопросы по теме 3

	расчеты		владеет	УО-1	Экзамен
2	Раздел 2.- Основные понятия теории механизмов и машин,	ОПК 2 ПК 3	знает	навыками составления кинематических схем	Вопросы по темам 4,5
			умеет	ПР-2 выполнение и сдача задания 1	Вопросы по темам 6,7
			владеет	УО	Экзамен
3	Раздел 3 Расчеты соединений деталей машин и проектирование механического привода	ОПК 2 ПК 3	знает	УО	Вопросы по темам 8-10
			умеет	ПР-2 выполнение и сдача задания 2	Вопросы по темам 10-14
			владеет	УО	Экзамен

Шкала оценивания уровня сформированности компетенций

Код и формулировка компетенции	Этапы формирования компетенции		Критерии	Показатели
(ПК 3);, способностью применять знание задач своей профессиональной деятельности, их характеристики (модели),	знает (пороговый уровень)	Понятия основных принципов исследования механических систем	Знает основные определения и принципы исследования механического привода	Способность дать определения деталей машин привода
	умеет (продвинутый)	Применять расчетный механизм при определении прочности и	Умеет проектировать механический привод и применять математический аппарат для анализа прочностных	Способность анализировать проектируемые конструкции

характеристики методов, средств, технологий, алгоритмов решения этих задач		долговечности проектируемых конструкций	характеристик механизмов	
	владеет (высокий)	Методами экспериментального исследования при решении профессиональных задач	Владеет теоретическими и практическими методами решения задач	Способность выполнять самостоятельно сложные конструкторские задачи при проектировании механического привода
ОПК-2 способностью применять инструменты управления качеством	знает (пороговый уровень)	Начальные понятия определения номенклатуры измеряемых и контролируемые параметры	Основные расчетные данные определения измеряемых и контролируемых параметров	Способность самостоятельно выполнять контроль и измерение проектируемых данных
	умеет (продвинутый)	Применять параметры и технологии и технологические процессы	Рассчитывать параметры для проектирования механизмов и деталей машин	Способность использовать на практике при оформлении чертежей норм стандартов

	владеет (высокий)	Научными знаниями разрабатыват ь локальные поверочные схемы	Проведением поверки и калибровки применяемых конструкций механизмов для	Умением ремонта средств измерений. при выполнении проектных работ
--	----------------------	----------------------------------------------------------------------------	----------------------------------------------------------------------------------------	-------------------------------------------------------------------------------

Оценочные средства для промежуточной аттестации

Промежуточный контроль. Предусматривает рейтинговую оценку по учебной дисциплине в течение семестра, которая складывается из оценки контрольных мероприятий согласно рейтинг-плану дисциплины. Промежуточная форма контроля – экзамен в пятом семестре.

Вопросы к экзамену

Раздел сопротивления материалов

1. Однородность, сплошность, изотропность. Упругость и пластичность.

2. Принцип Сен-Венана. Закон Гука. Модуль упругости. Коэффициент Пуассона.

3. Ползучесть, прочность. Коэффициент запаса. Принцип равнопрочности.

4. Чистый сдвиг. Кручение круглого прямого вала. Полярный момент инерции.

5. Эпюры крутящих моментов, напряжений и углов закручивания.

6. Изгиб. Построение эпюр. Расчеты на прочность.

Раздел Теории механизмов и машин

1. Определение механизма, машины, приспособления, прибора

2. Название звеньев, их движение и изображение на схемах

3. Требования, предъявляемые к машинам и механизмам

4. Кинематическая пара. Определение. Классификация по виду движения и подвижности

5. Формула строения механизма

6. Синтез механизма. Задачи синтеза. Этапы синтеза

7. Виды зубчатых зацеплений

8. Основной закон плоского зацепления

9. Редуктор с постоянными осями

10. Дифференциал. Планетарный редуктор

11. Передаточное отношение

Раздел детали машин

1. Деталь, узел. Требования к ДМ. Критерии работоспособности.

2. Виды расчетов ДМ. Методы выбора допускаемых напряжений и коэффициентов запаса прочности.

3. Допуски и посадки. Основные понятия и определения.

4. Допуски и посадки. Виды посадок. Система отверстия и система вала.

5. Шероховатость. Допуски формы и расположения поверхностей.

7. Сварные соединения. Виды сварки. Конструкции. Виды швов.

8. Заклепочные соединения. Классификация. Расчет однорядного односрезного заклепочного шва.

9. Шпоночные соединения. Классификация. Расчет призматической шпонки.

10. Шлицевые соединения. Классификация. Расчет.

11. Штифтовые соединения. Классификация. Расчет.

12. Резьбовые соединения. Виды резьб. Параметры резьбы.

13. Силы и моменты в винтовой паре. КПД. Условие самоторможения.

15. Цилиндрическая зубчатая передача. Геометрия. Силы в передаче.

16. Коническая зубчатая передача. Геометрия. Силы в передаче.

17. Коническая зубчатая передача. Расчет на прочность.

18. Червячная зубчатая передача. Расчет на прочность.

20. Фрикционные передачи. Классификация. Конструкции.

Кинематический расчет.

21. Ременные передачи. Классификация. Виды ремней.

Кинематический расчет.

22. Оси и валы. Назначение. Конструкции. Расчет осей на прочность.

23. Расчет валов на прочность, жесткость.

24. Подшипники качения. Классификация. Условное обозначение.

25. Подбор подшипников качения.

26. Подшипники скольжения. Конструкции и материалы. Виды трения.
Расчет.

27. Муфты. Классификация. Подбор.

28. Зубчатые редукторы. Конструктивные исполнения. Параметры.

29. Корпусные детали. Конструкции. Технологичность. Размеры

**Критерии выставления оценки на экзамене
по дисциплине «Основы механики и конструирования»**

Баллы (рейтинговой оценки)	Оценка зачета (стандартная)	Требования к сформированным компетенциям <i>Дописать оценку в соответствии с компетенциями. Привязать к дисциплине</i>
100	<i>«отлично»</i>	Оценка «отлично» выставляется студенту, если он глубоко и прочно усвоил программный материал, исчерпывающе, последовательно, чётко и логически стройно его излагает, умеет тесно увязывать теорию с практикой, свободно справляется с задачами, вопросами и другими видами применения знаний, причём не затрудняется с ответом при видоизменении заданий, использует в ответе материал монографической литературы, правильно обосновывает принятое решение, владеет разносторонними навыками и приёмами выполнения практических задач. (18 правильных)
70	«хорошо»	Оценка «хорошо» выставляется студенту, если он твёрдо знает материал, грамотно и по существу излагает его, не допуская существенных неточностей в ответе на вопрос, правильно применяет теоретические положения при решении практических вопросов и задач, владеет необходимыми навыками и приёмами их выполнения. (16 правильных)
50	«удовлетворительно»	Оценка «удовлетворительно» выставляется

		студенту, если он имеет знания только основного материала, но не усвоил его деталей, допускает не точности, недостаточно правильные формулировки, нарушения логической последовательности в изложении программного материала, испытывает затруднения при выполнении практических работ (15 правильных)
0	«неудовлетворительно»	Оценка «неудовлетворительно» выставляется студенту, который не знает значительной части программного материала, допускает существенные ошибки, неуверенно, с большими затруднениями выполняет практические работы. Как правило, оценка «неудовлетворительно» ставится студентам, которые не могут продолжить обучение без дополнительных занятий по соответствующей дисциплине (Менее 15)

Методические рекомендации, определяющие процедуры оценивания результатов освоения дисциплины

Текущая аттестация студентов проводится в соответствии с локальными нормативными актами ДВФУ и является обязательной. Текущая аттестация проводится в форме контрольных работ и тестов для проверки теоретических знаний, а также в форме защиты курсовой работы выполняемой в рамках самостоятельной работы параллельно с лабораторными работами и осуществляется ведущим преподавателем.

Объектами оценивания выступают: степень усвоения теоретических знаний - оценивается в форме контрольной работы или тестирования; уровень овладения практическими умениями и навыками – оценивается в форме защиты индивидуального задания (проекта). Предусматривает учет посещения студентами занятий в течение периода обучения и оценку своевременности и качества выполнения студентами заданий, а также проведение промежуточных контрольных работ в форме тестов, собеседования, письменных работ.

Оценочные средства для текущей аттестации

Пример тестов для текущего контроля (правильные ответы подчеркнуты)

1. Деталь машины - это элемент конструкции:

а) движущийся как единое целое, в) изготовленный из одного материала, г) изготовленный из одного материала без использования сборки, д) изготовленный без использования сборки.

2. По формуле проектного расчета определяется

а) габаритный размер, б) действующее напряжение, в) коэффициент запаса прочности, г) основной размер, д) допускаемое напряжение.

3. При проверочном расчете детали определяется

а) габаритный размер, б) действующее напряжение, в) основной размер, г) допускаемое напряжение, д) основной конструктивный параметр.

4. Прочность - это способность сопротивляться:

а) деформации, б) разрушению, в) износу, г) вибрациям, д) коррозии.

5. Жесткость - это способность сопротивляться:

а) деформации, б) разрушению, в) износу, г) вибрациям, д) коррозии.

6. Свойство детали сохранять заданные технические параметры в течении определенного промежутка времени, называется

а) долговечностью б) надежностью в) прочностью г) работоспособностью д) износостойкостью

7. Напряжение измеряется: м

а) Н, б) мм, в) мм², г) Н/мм², д) Н·мм², е) кг, ж) кг/мм², з) кг·мм².

8. Устройство для выполнения полезной работы, связанной с преобразованием энергии или движения, называется:

а) механизмом, б) узлом, в) машиной, г) приспособлением, д) прибором

9. Устройство для передачи и преобразования движения, называется:

а) механизмом, б) узлом, в) машиной, г) приспособлением, д) прибором

10. Устройство связанное с передачей и преобразованием сил называется:

а) механизмом, б) узлом, в) машиной, г) приспособлением, д) прибором

11. Состояние детали при котором она способна нормально выполнять свои функции, сохраняя заданные технические параметры, называется

а) долговечностью б) надежностью в) прочностью г) работоспособностью д) износостойкостью

Критерии оценки выполнения тестов

Процент правильных ответов	Оценка
От 95% до 100%	отлично
От 76% до 95%	хорошо
От 61% до 75%	удовлетворительно
Менее 61 %	неудовлетворительно

Критерии оценки практической работы, выполняемой на практическом занятии

✓ 100-86 баллов выставляется, если студент выразил своё мнение по сформулированной проблеме, аргументировали его, точно определив

её содержание и составляющие. Продемонстрировано знание и владение навыками самостоятельной исследовательской работы по теме исследования. Фактических ошибок, связанных с выполнением упражнений, нет.

✓ 85-76 баллов – работа студента характеризуется смысловой цельностью, связностью и последовательностью изложения; допущено не более 1 ошибки при выполнении графической работы. Продемонстрированы исследовательские умения и навыки. Фактических ошибок, связанных с выполнением лабораторной работы, нет.

✓ 75-61 балл – проведён достаточно самостоятельный анализ основных этапов выполнения работы; понимание базовых основ и теоретического обоснования выполняемой темы. Допущено не более 2 ошибок при выполнении графической работы.

✓ 60-50 баллов – если работа не полностью выполнена. Не раскрыта структура и теоретическая составляющая темы. Допущено три или более трёх ошибок при выполнении графической работы.