



МИНИСТЕРСТВО ОБРАЗОВАНИЯ И НАУКИ РОССИЙСКОЙ ФЕДЕРАЦИИ
Федеральное государственное автономное образовательное учреждение
высшего образования
«Дальневосточный федеральный университет»
(ДВФУ)

ИНЖЕНЕРНАЯ ШКОЛА

«СОГЛАСОВАНО»

Руководитель ОП

Грибов К.В.

(подпись)

«29» 06 2017 г.

«УТВЕРЖДАЮ»

Заведующий кафедрой кораблестроения и
океанотехники

Грибов К.В.

(подпись)

« 29 » 06. 2017 г.

РАБОЧАЯ ПРОГРАММА УЧЕБНОЙ ДИСЦИПЛИНЫ

Инженерная графика

Направление подготовки 26.03.02 Кораблестроение, океанотехника и системотехника

объектов морской инфраструктуры

Профиль: «Кораблестроение»

Форма подготовки очная

курс 1 семестр 2
лекции 18 час.
практические занятия 36 час.
лабораторные работы час.
с использованием МАО лек. 2 /пр. 10/лаб. час.
в электронной форме лек. /пр. /лаб. час.
всего часов контактной работы 54 час.
в том числе с использованием МАО 12 час.
самостоятельная работа 18 час.
контролируемая самостоятельная работа – 36 час.
экзамен 2 семестр

Рабочая программа составлена в соответствии с требованиями Образовательного стандарта, который принят решением Ученого совета Дальневосточного федерального университета, протокол от 31.03.2016 № 03-16, и введен в действие приказом ректора ДВФУ от 19.04.2016 № 12-13-718.

Рабочая программа обсуждена на заседании кафедры кораблестроения и океанотехники, протокол № 12 от «29» 06. 2017 г.

Заведующий кафедрой кораблестроения и океанотехники к.т.н, доцент Грибов К.В.
Составитель: доцент Малявкина М.Б.

I. Рабочая программа пересмотрена на заседании кафедры:

Протокол от « _____ » _____ 20__ г. № _____

Заведующий кафедрой _____
(подпись) (И.О. Фамилия)

II. Рабочая программа пересмотрена на заседании кафедры:

Протокол от « _____ » _____ 20__ г. № _____

Заведующий кафедрой _____
(подпись) (И.О. Фамилия)

Аннотация к рабочей программе дисциплины «Инженерная графика»

Рабочая программа «Инженерная графика» предназначена для студентов, обучающихся по направлению 26.03.02 Кораблестроение, океанотехника и системотехника объектов морской инфраструктуры, профиль «Кораблестроение» и относится к вариативной части «Обязательные дисциплины» модуля Б1 основной образовательной программы бакалавриата (Б1.Б.14).

Дисциплина «Инженерная графика» изучается на 1 курсе (2 семестр). Трудоемкость дисциплины составляет 3 зачетные единицы или 108 академических часов. Учебным планом предусмотрены лекционные занятия (18 час.), практические занятия (36 час.), самостоятельная работа (18 час.), контролируемая самостоятельная работа (36 час.). Форма контроля по дисциплине – экзамен во 2 семестре.

К исходным требованиям, необходимым для изучения дисциплины «Инженерная графика», относятся знания, умения и виды деятельности, сформированные в процессе получения среднего образования при изучении дисциплин: «Геометрия», «Черчение», «Начертательная геометрия».

Цели дисциплины:

Основная цель дисциплины «Инженерная графика» – выработка знаний, умений и навыков, необходимых обучающимся для выполнения и чтения технических чертежей, выполнения эскизов деталей, составления технической и конструкторской документации производства.

Самостоятельная работа студентов по данной дисциплине способствует саморазвитию, расширению кругозора, пространственного представления и воображения, конструктивно-геометрического мышления при решении профессиональных задач.

Изучение дисциплины «Инженерная графика» позволяет воспитать осознание социальной значимости своей профессии и необходимости осуществления профессиональной деятельности на основе моральных и правовых норм.

Задачи дисциплины:

1. Приобретение знаний и умений решать на графических моделях пространства задачи, связанные пространственными формами и отношениями.

2. Приобретение навыков выполнения и оформления конструкторской документации.

Знания, умения и навыки, приобретенные в курсе «Инженерной графики», необходимы для изучения общеинженерных и специальных технических дисциплин, а также в последующей инженерной деятельности. Умение пространственно мыслить, мысленно представлять форму предметов и их взаимное положение в пространстве особенно важно для эффективного использования современных технических средств на базе вычислительной техники при машинном проектировании технических устройств и технологии их изготовления.

В результате изучения данной дисциплины у обучающихся формируются следующие общепрофессиональные и профессиональные компетенции:

Код и формулировка компетенции	Этапы формирования компетенции	
ПК-13 – <i>готовностью изучать научно-техническую информацию, отечественный и зарубежный опыт по тематике исследования</i>	Знает	Научно-техническую информацию, отечественный и зарубежный опыт при построении изображений геометрических объектов
	Умеет	Использовать научно-техническую информацию, отечественный и зарубежный опыт при формировании пространственных и графических алгоритмов решения задач
	Владеет	Навыками использования научно-технической информации, отечественного и зарубежного опыта при формировании алгоритмов и решений задач
ОПК-5 – <i>Способностью читать чертежи и разрабатывать проектно-конструкторскую документацию под руководством специалистов</i>	Знает	Способы построения изображений в соответствии с требованиями стандартов ЕСКД
	Умеет	Выполнять, оформлять и читать чертежи различных изделий
	Владеет	Навыками выполнения, оформления и чтения чертежей различной степени сложности

I. СТРУКТУРА И СОДЕРЖАНИЕ ТЕОРЕТИЧЕСКОЙ ЧАСТИ КУРСА

Дисциплина «Инженерная графика» является первой ступенью инженерно-графического обучения студентов, на которой изучаются основные правила выполнения чертежей и оформления конструкторской документации.

Полное овладение чертежом как средством выражения технической мысли и производственными документами, а также приобретение устойчивых навыков в черчении достигаются в результате усвоения всего комплекса технических дисциплин соответствующего профиля, подкрепленного практикой курсового и дипломного проектирования.

Лекции (18 час.)

Раздел 1. Элементы технического черчения. (4ч)

Тема 1.1 Оформление чертежей. Изображения – виды, разрезы, сечения. Геометрические построения. Положение изображений на плоскости чертежа. Условности и упрощения при выполнении чертежей.

Тема 1.2 Параметризация чертежа геометрического объекта. Элементы геометрии деталей. Основные правила нанесения размеров и отклонений на чертежах.

Раздел 2. Элементы машиностроительного черчения. (6ч)

Тема 2.1 Соединение деталей. Разъёмные и неразъёмные соединения. Резьбы. Изображение и обозначение резьбы. Резьбовые соединения деталей. Стандартные резьбовые крепёжные изделия. Неразъёмные соединения.

Тема 2.2 Сборочный чертеж изделия. Спецификация. Изображение сборочных единиц. Оформление спецификации на сборочные единицы.

Тема 2.3 Виды изделий и виды конструкторской документации. Основы разработки конструкторской документации. Чтение и детализирование сборочных чертежей

Раздел 3. Применение графических программ при выполнении чертежей. (8ч)

Тема 3.1 Общие сведения графической системы AutoCAD, ее возможности, терминология. Аппаратное обеспечение. Интерфейс системы. Принципы работы и структура системы. Классификация команд. Команды построения графических

примитивов. Команды управления выводом изображения. Служебные команды. Объектная привязка.

Тема 3.2 Работа со слоями. Свойства объектов и их редактирование. Команды редактирования чертежа. Команды оформления чертежа (штриховка, простановка размеров, нанесение текстовых надписей). Стили размеров и текста. Создание библиотеки блоков, их редактирование, вызов блоков и использование атрибутов к созданным блокам.

Тема 3.3 3D моделирование. Команды построения твердых тел. Редактирование твердых тел. Поверхности. Получение плоских чертежей из моделей.

II. СТРУКТУРА И СОДЕРЖАНИЕ ПРАКТИЧЕСКОЙ ЧАСТИ КУРСА

Практические занятия (36 час.)

Раздел 1. Геометрическое и проекционное черчение. (8ч)

Тема 1.1. Геометрические построения. Построение деталей с сопряжениями. Простановка размеров на чертеже.

Тема 1.2. Построение основных видов по модели. Построение эскиза по модели. Абсолютная и относительная (объектная) система координат. Параметрическое задание базовых элементов формы деталей. Классификация размеров на чертежах деталей

Тема 1.3. Выполнение заданий по построению разрезов и сечений на чертежах деталей. Решение задач на построение простых и сложных разрезов.

Раздел 2. Графическая программа AutoCAD. (8ч)

Тема 2.1. Построение плоской детали в системе AutoCAD. Использование команд построения графических примитивов.

Тема 2.2. Основы построения чертежей в системе AutoCAD. Построение чертежа объёмной детали в системе AutoCAD. Использование команд редактирования графических примитивов.

Тема2.3. Построение моделей в системе AutoCAD.Объемное моделирование деталей. Построение модели с использованием твёрдотелого моделирования.Построение 3-Dмодели в AutoCAD.

Тема2.4.Связь объёмных моделей и плоских чертежей в системе AutoCAD.Построение 3-х проекционного чертежа по объёмному изображению детали.

Раздел 3. Машиностроительное черчение. (20ч)

Тема 3.1. Выполнение эскизов с натуры.Обозначение материалов. Обмер детали и нанесение размеров. Шероховатость. Построение эскиза шестерни.

Тема3.2.Резьба. Выполнение эскиза деталей с наружной резьбой и внутренней резьбой.Разъемные соединения деталей. Построение эскиза детали с наружной резьбой. Построение эскиза детали с внутренней резьбой с натуры.

Тема3.3.Резьбовые соединения деталей. Расчет болтового соединения, шпилечного и винтового соединения.Соединение болтом, шпилькой и винтом. По индивидуальным заданиям рассчитать размер болтового соединения, соединения деталей шпилькой и винтового соединения. Выполнить чертёж в системе AutoCAD.

Тема3.4.Неразъемные соединения деталей. Соединения деталей сваркой, клейкой и пайкой.Соединение деталей сваркой, пайкой и склеиванием. Обозначить швы на чертеже, который выполнить в системе AutoCAD.

Тема 3.5.Чтение и детализирование чертежей общего вида.Выполнение эскизов и чертежей деталей по чертежу общего вида в системе AutoCAD.Контрольная работа. Оформление альбома чертежей.

III. УЧЕБНО-МЕТОДИЧЕСКОЕ ОБЕСПЕЧЕНИЕ САМОСТОЯТЕЛЬНОЙ РАБОТЫ ОБУЧАЮЩИХСЯ

Учебно-методическое обеспечение самостоятельной работы обучающихся по дисциплине «Инженерная графика» представлено в приложении 1 и включает в себя:

- план-график выполнения самостоятельной работы по дисциплине, в том числе примерные нормы времени на выполнение по каждому заданию;
- характеристику заданий для самостоятельной работы обучающихся и

методические рекомендации по их выполнению;

- требования к представлению и оформлению результатов самостоятельной работы;

- критерии оценки выполнения самостоятельной работы.

IV. КОНТРОЛЬ ДОСТИЖЕНИЯ ЦЕЛЕЙ КУРСА

№ п/п	Контролируемые разделы / темы дисциплины	Коды и этапы формирования компетенций	Оценочные средства		
				текущий контроль	промежуточная аттестация
1	Правила оформления чертежей согласно ЕСКД	ПК-13	знает	ПР-2 (контр.работа)	УО-1 (Вопросы 7-11)
			умеет	УО-2 (Коллоквиум)	ПР-4 (Реферат на тему)
			владеет	УО-3 (Доклад) Презентация	ПР-7 (конспект, тема 1)
2	Геометрические построения	ПК-13	знает	ПР-12 (контр.работа)	УО-1 (Вопросы 17-19)
			умеет	УО-3 (Сообщение)	ПР-4 (Реферат на тему)
			владеет	Презентация	ПР- 7 (конспект тема 1)
3	Виды изображений. Резьбовые и неразъемные соединения	ОПК-5	знает	ПР-12 (контр.работа))	УО-1 (Вопросы 1-6, 16)
			умеет	УО-3 (Сообщение)	ПР-4 (Реферат на тему)
			владеет	УО-3 (Доклад) Презентация	ПР-7 (конспект тема 2,3,4)
4	Сборочные чертежи	ОПК-5	знает	ПР-2 (контр.работа))	УО-1 (Вопросы 13-15)
			умеет	УО-3 (Сообщение)	ПР-4 (Реферат на тему)
			владеет	УО-3 (Доклад) Презентация	ПР-7 (конспект тема 5)

Типовые контрольные задания, методические материалы, определяющие процедуры оценивания знаний, умений и навыков и (или) опыта деятельности, а также критерии и показатели, необходимые для оценки знаний, умений, навыков и характеризующие этапы формирования компетенций в процессе освоения образовательной программы, представлены в Приложении 2.

V. СПИСОК УЧЕБНОЙ ЛИТЕРАТУРЫ И ИНФОРМАЦИОННО-МЕТОДИЧЕСКОЕ ОБЕСПЕЧЕНИЕ ДИСЦИПЛИНЫ

Основная литература

1. Винокурова Г.Ф., Степанов Б.Л. Инженерная графика: Учебное пособие. – Томск: Изд. ТПУ, 2008. – 306 с.: ил.
2. Лагерь А.И. Инженерная графика.- М.:Высш. шк., 2006, 336 с.
3. Талалай Г.Е. «Основы инженерной графики» / В. ДВГТУ, 2007, 114 с.

Дополнительная литература

1. Большаков В., Бочков, Сергеев А. «3D – моделирование»: Учебный курс. – СПб.: Питер, 2011. – 336 с.
2. Попова Г.Н., Алексеев С.Ю. Машиностроительное черчение. Справочник.- Л.: Машиностроение, 2016, 448с.;
3. Государственные стандарты РФ. ЕСКД. Общие правила выполнения чертежей. М.: Государственный комитет по стандартам, 2006.

Программное обеспечение и Интернет-источники

1. <http://www/sapr.ru> --веб-сервер журнала «САПР и графика»;
2. <http://www/caduser.ru> -- сайт пользователей продуктов фирмы Autodesk.
3. <http://www/dwqseries.com> – сайт с бесплатными продуктами, предназначенными для работы с файлами форматов DWG и DXF.

VI. МЕТОДИЧЕСКИЕ УКАЗАНИЯ ПО ОСВОЕНИЮ ДИСЦИПЛИНЫ

Для грамотного освоения дисциплины может быть использовано проекционное оборудование с подключенным к нему персональным компьютером, позволяющее демонстрировать на экране пространственные объекты, способы и приемы выполнения различного рода построений, и другой лекционный материал. Технические характеристики персонального компьютера должны обеспечивать возможность работы с современными версиями операционной системы Windows, пакета MicrosoftOffice, обслуживающих

программ (AutoCAD)и другого, в том числе и сетевого программного обеспечения.

Приложение 1



МИНИСТЕРСТВО НАУКИ И ВЫСШЕГО ОБРАЗОВАНИЯ РОССИЙСКОЙ ФЕДЕРАЦИИ
Федеральное государственное автономное образовательное учреждение
высшего образования
«Дальневосточный федеральный университет»
(ДВФУ)

ИНЖЕНЕРНАЯ ШКОЛА

**УЧЕБНО-МЕТОДИЧЕСКОЕ ОБЕСПЕЧЕНИЕ САМОСТОЯТЕЛЬНОЙ
РАБОТЫ ОБУЧАЮЩИХСЯ**

по дисциплине «Инженерная графика»

**Направление подготовки 26.03.02 Кораблестроение, океанотехника и
системотехника объектов морской инфраструктуры**

профиль «Кораблестроение»

Форма подготовки очная

**Владивосток
2017**

План-график выполнения самостоятельной работы по дисциплине

№ п/п	Дата/сроки выполнения	Вид самостоятельной работы	Примерные нормы времени на выполнение	Форма контроля
1	1-2 недели семестра	Занятия в библиотеке по изучению учебной литературы	4 час.	Аннотация учебной литературы, библиография источников
2	В течение семестра	Работа с конспектами, дополнение их сведениями из учебников	4 час.	Конспект
3	В течение семестра	Решение домашних заданий (выполнение чертежей по соответствующим темам курса)	14 час.	Выполненные чертежи
4	В течение семестра	Самостоятельное изучение темы курса	5 час.	Конспект (презентация, интеллект-карта и т.п. по выбору студента)
5	При подготовке к зачёту	Подготовка к экзамену	27 час.	Прием экзамена
Итого			54 час.	

Характеристика заданий для самостоятельной работы обучающихся и методические рекомендации по их выполнению

1. Занятия в библиотеке по изучению учебной литературы

Занятия в библиотеке по изучению учебной литературы является необходимым видом самостоятельной работы обучающегося и позволяет приобщаться к поисковой работе, ориентироваться в источниках информации в рамках дисциплины, вырабатывать умение работать с различными видами вузовской книги, понимать библиографическую запись, развивать умение в подборе необходимых источников для выполнения различных работ и т.д.

Результатом самостоятельной работы данного вида является подготовка обучающимися: 1) библиографии источников информации о современном

способах изображения деталей и сборочных единиц; 2) аннотации учебной литературы (3 ед.).

Критерии оценки: зачтено/не зачтено

«зачтено»	Подготовлены аннотации 3-х и более источников; библиографическая запись источников научной информации оформлена в соответствии с требованиями ГОСТ
«не зачтено»	Подготовлены аннотации менее 3-х источников; библиографическая запись источников научной информации оформлена с ошибками (не соответствует требованиям ГОСТ)

2. Работа с конспектами

Подготовка и анализ конспектов представляет собой систематическую работу студента по подготовке к практическим и лабораторным занятиям в разрезе курса; предполагает работу обучающегося с различной учебной, научной, справочной и т.п. литературой по определенной теме. Это позволяет освоить теоретический материал по изучаемой дисциплине (отдельные темы, вопросы, положения и т.п.) и закрепить знания теоретического материала. Студент по своему выбору определяет форму подготовки, которая для него является наиболее удобной, понятной и возможной с учетом наличия ИКТ и доступа к ресурсам Интернет.

Критерии оценки: зачтено/не зачтено (по результатам собеседования)

«зачтено»	Грамотно представлена терминология по соответствующей теме. Раскрыта тема, приведены примеры	Эффективное использование технических возможностей. Представлена презентация, иллюстрирующая, например, порядок сборки
«не зачтено»	Имеются ошибки в терминологическом определении технических параметров. Тема раскрыта поверхностно	Эффективное использование технических возможностей. Нет иллюстрации сообщения

3. Решение домашних заданий

Инженерная графика представляет собой расчетно-графическую дисциплину, поэтому неотъемлемой ее частью является овладение методикой грамотного изображения деталей, сборочных единиц, комплексов и т.д., а также получение необходимых навыков в их чтении и детализировании. На аудиторных занятиях студенты под руководством преподавателя знакомятся с теоретическими положениями и правилами оформления чертежей, знакомятся с масштабами, форматами, линиями, основной надписью, шрифтами, правилами нанесения

размеров. Это позволит им лучше понять и усвоить необходимые правила ЕСКД, осмыслить алгоритм выполнения чертежей и приобрести сведения, достаточные для самостоятельного решения.

Критерии оценки: зачтено/не зачтено

«зачтено»	Задачи решены, построения выполнены верно, имеются необходимые пояснения хода решения, оформление соответствует требованиям ЕСКД. Задания сдаются в срок, установленный преподавателем
«не зачтено»	В работе имеются грубые ошибки и прослеживается небрежность оформления. Не выполняются сроки сдачи задач

4. Самостоятельное изучение темы курса

Самостоятельное изучение темы курса «Аксонметрические проекции». Один из аспектов темы представляется в виде конспекта, презентации, интеллектуальной карты. Для этой цели обучающимися могут быть использованы ресурсы Google и сервис Mindomo.

Критерии оценки: зачтено/не зачтено

«зачтено»	Конспект (презентация) соответствует выбранной теме. Студент аргументированно обосновывает свою точку зрения, обобщает материал, делает грамотно построенные выводы
«не зачтено»	. Материал логически не проработан. Неправильная интерпретация выводов, либо их отсутствие. Во время защиты студент не способен прокомментировать ход выполнения работы.

Примеры домашних заданий

Задание по индивидуальной графической работе «Виды»

1. Выбрать главное изображение.
2. Построить главный вид, вид сверху и вид слева.
3. Построить и обозначить необходимый дополнительный или местный вид.
4. Составить таблицу параметризации.
5. Проставить размеры на эскизе.

Модель для выполнения задания выдаётся в лаборатории.

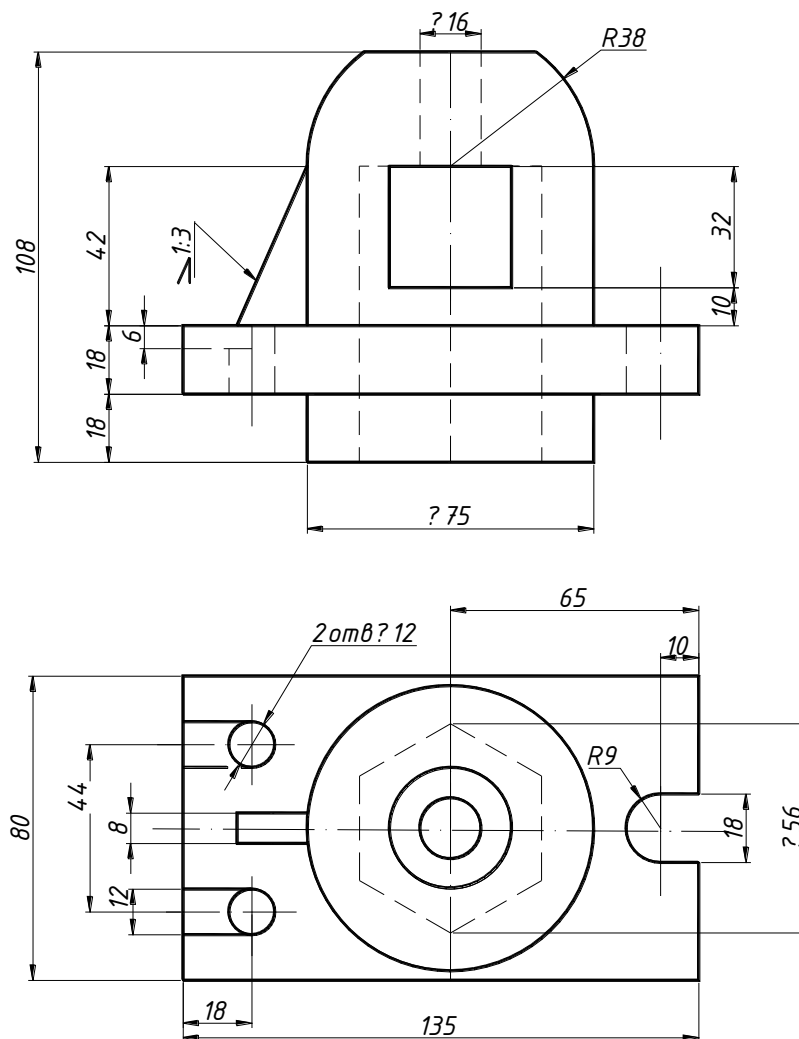
Образцы заданий по индивидуальной графической работе

«Разрезы и сечения»:

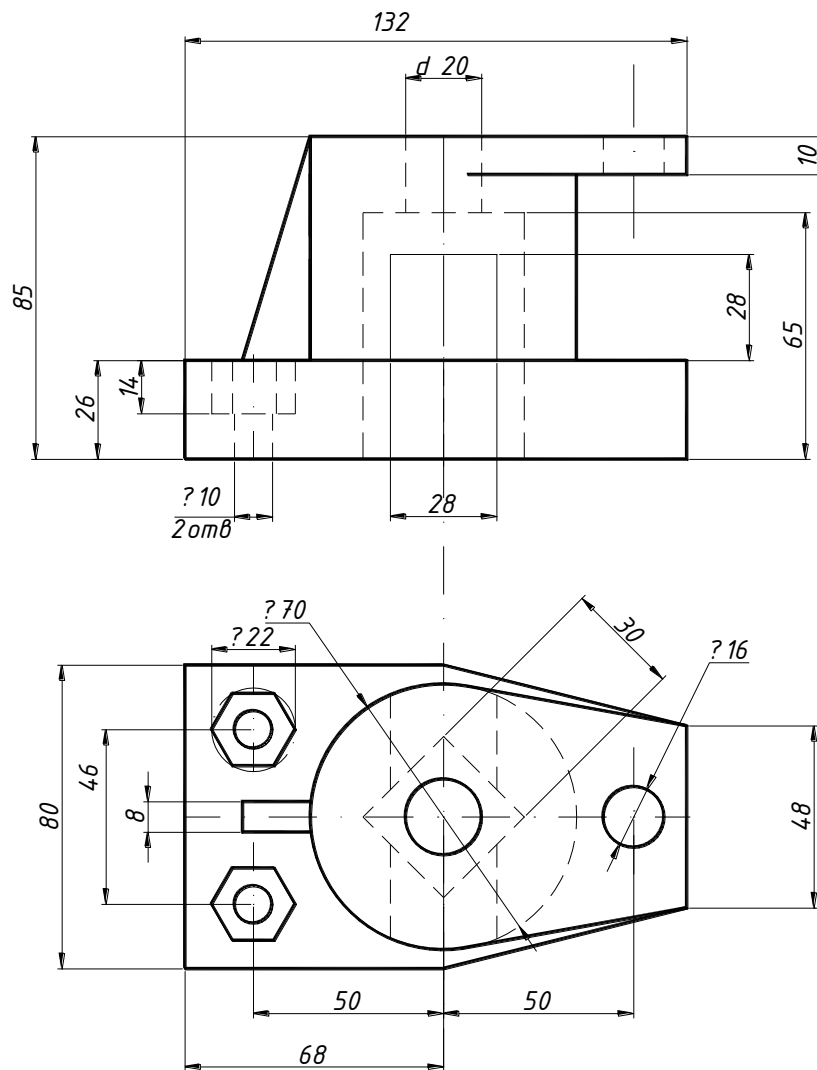
Задание:

1. Выполнить эскиз модели в трех видах, с необходимыми разрезами.
2. Выполнить чертеж детали в системе AutoCAD;
3. Выполнить сечение детали.
4. Проставить размеры на чертеже.

Вариант 1



Вариант 2



**Образцы заданий по индивидуальной графической работе
«Соединения деталей»**

Задание выполняют в эскизной форме и в системе AutoCAD: на формате А4 – сборочный чертёж; на формате А4- спецификацию.

Вариант 1

Изделие – опора.

Вычертить сборочный чертёж, на котором:

А – рассчитать и вычертить соединение болтом (сквозное отверстие равное 7 мм);

Б – рассчитать и вычертить соединение шпилькой (сквозное отверстие равное 7 мм);

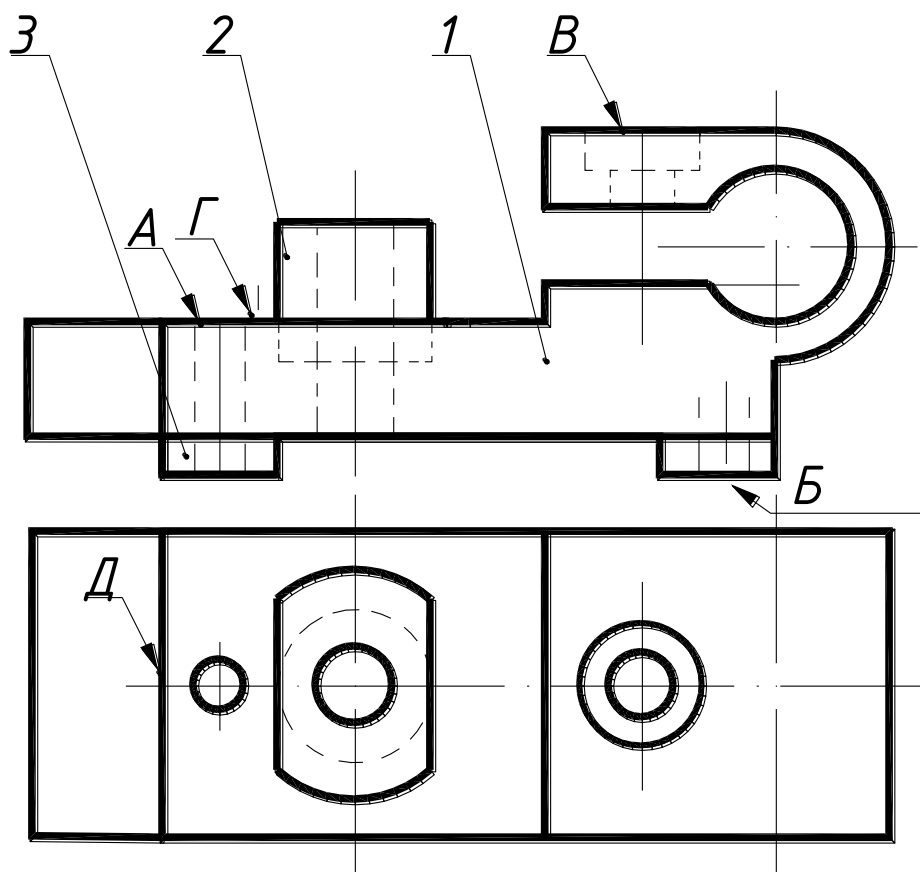
В – рассчитать и вычертить соединение винтом (сквозное отверстие равное 7 мм);

Дано: материал корпуса – сталь.

Г – вычертить и обозначить, согласно своему варианту, клеевое соединение

Д – вычертить и обозначить, согласно своему варианту, сварное соединение.

Для сборочного чертежа составить спецификацию.



1 – Корпус 2 – Втулка 3 – Ножка 4-Буфер

Вариант 2

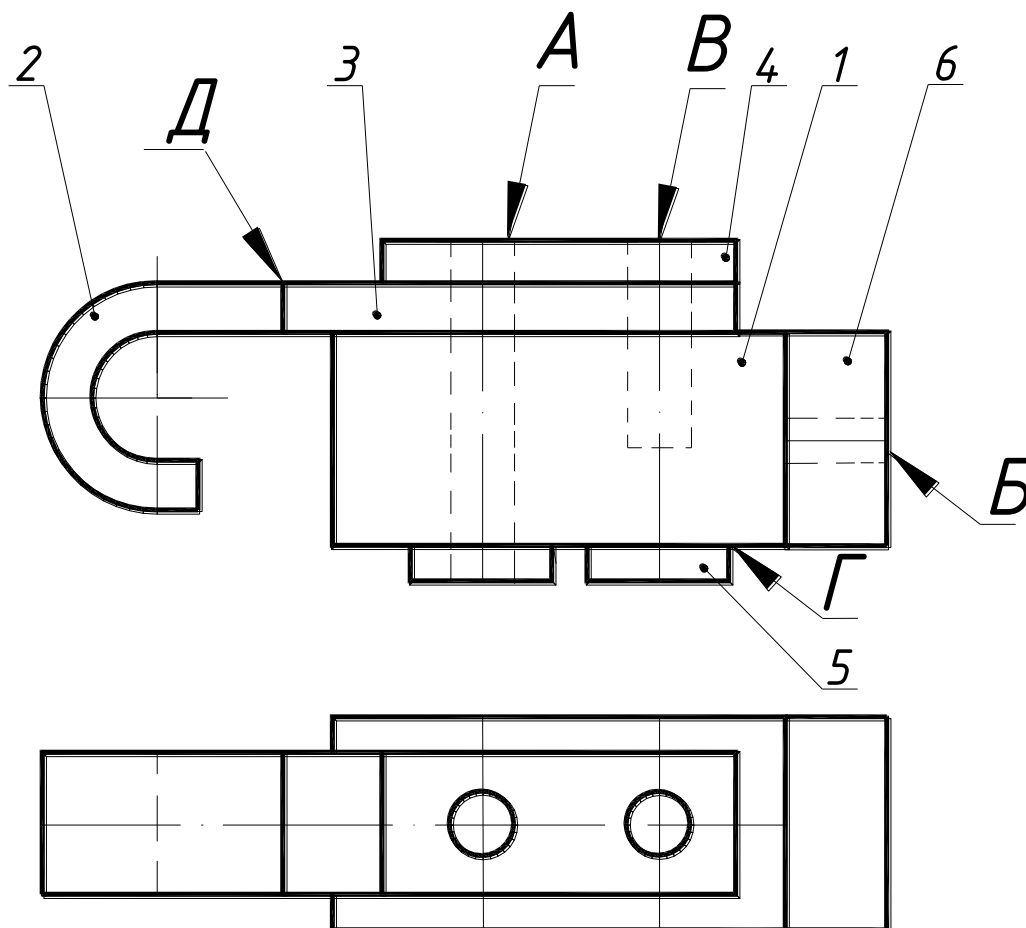
Изделие – корпус

Вычертить сборочный чертёж, на котором:

А – рассчитать и вычертить соединение болтом (сквозное отверстие – диаметр 13 мм);

Б – рассчитать и вычертить соединение шпилькой; (сквозное отверстие – диаметр 13 мм);

В – рассчитать и вычертить соединение винтом (сквозное отверстие – диаметр 13 мм);
 Дано: материал корпуса – сталь.
 Г – вычертить и обозначить, согласно своему варианту, клеевое соединение
 Д – вычертить и обозначить, согласно своему варианту, сварное соединение.
 Для сборочного чертежа составить спецификацию.



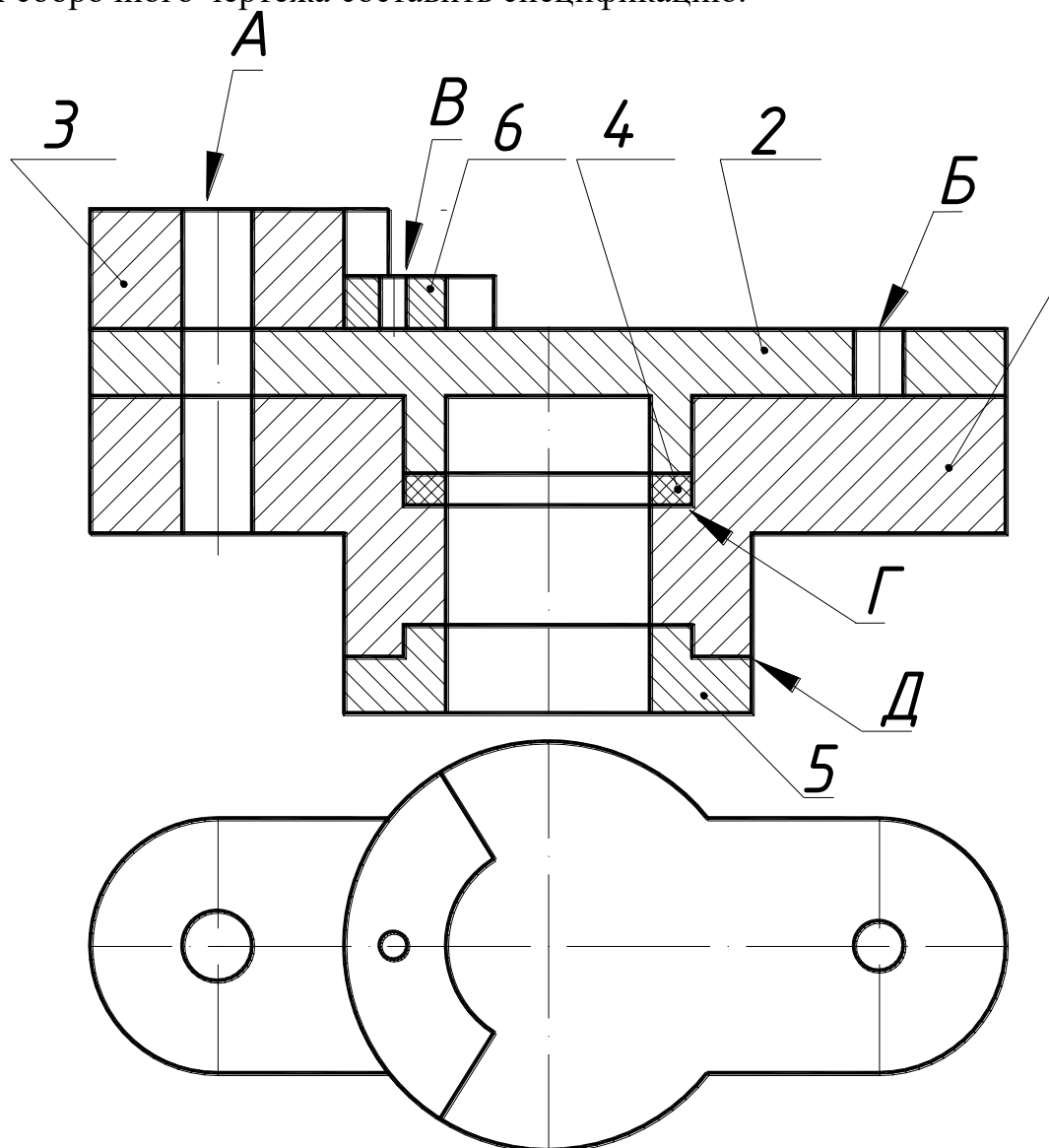
1 – Корпус 2 – Крючок 3 – Планка
 4 – Прокладка 5 – Ножка 6 – Кронштейн

Вариант 3

Изделие – крышка

Вычертить сборочный чертёж, на котором:
 А – рассчитать и вычертить соединение болтом;
 (сквозное отверстие – диаметр 11 мм);
 Б – рассчитать и вычертить соединение шпилькой (сквозное отверстие – диаметр 11 мм);
 В – рассчитать и вычертить соединение винтом (сквозное отверстие – диаметр 5,5 мм);
 Дано: материал корпуса – сталь.
 Г – вычертить и обозначить, согласно своему варианту, клеевое соединение
 Д – вычертить и обозначить, согласно своему варианту, сварное соединение.

Для сборочного чертежа составить спецификацию.



1 - Корпус 2 - Крышка 3 - Планка
4 - Прокладка 5 - Фланец 6 - Накладка

Вариант 4

Изделие – опора

Вычертить сборочный чертёж, на котором:

А – рассчитать и вычертить соединение болтом (сквозное отверстие – диаметр 9 мм);

Б – рассчитать и вычертить соединение шпилькой (сквозное отверстие – диаметр 9 мм);

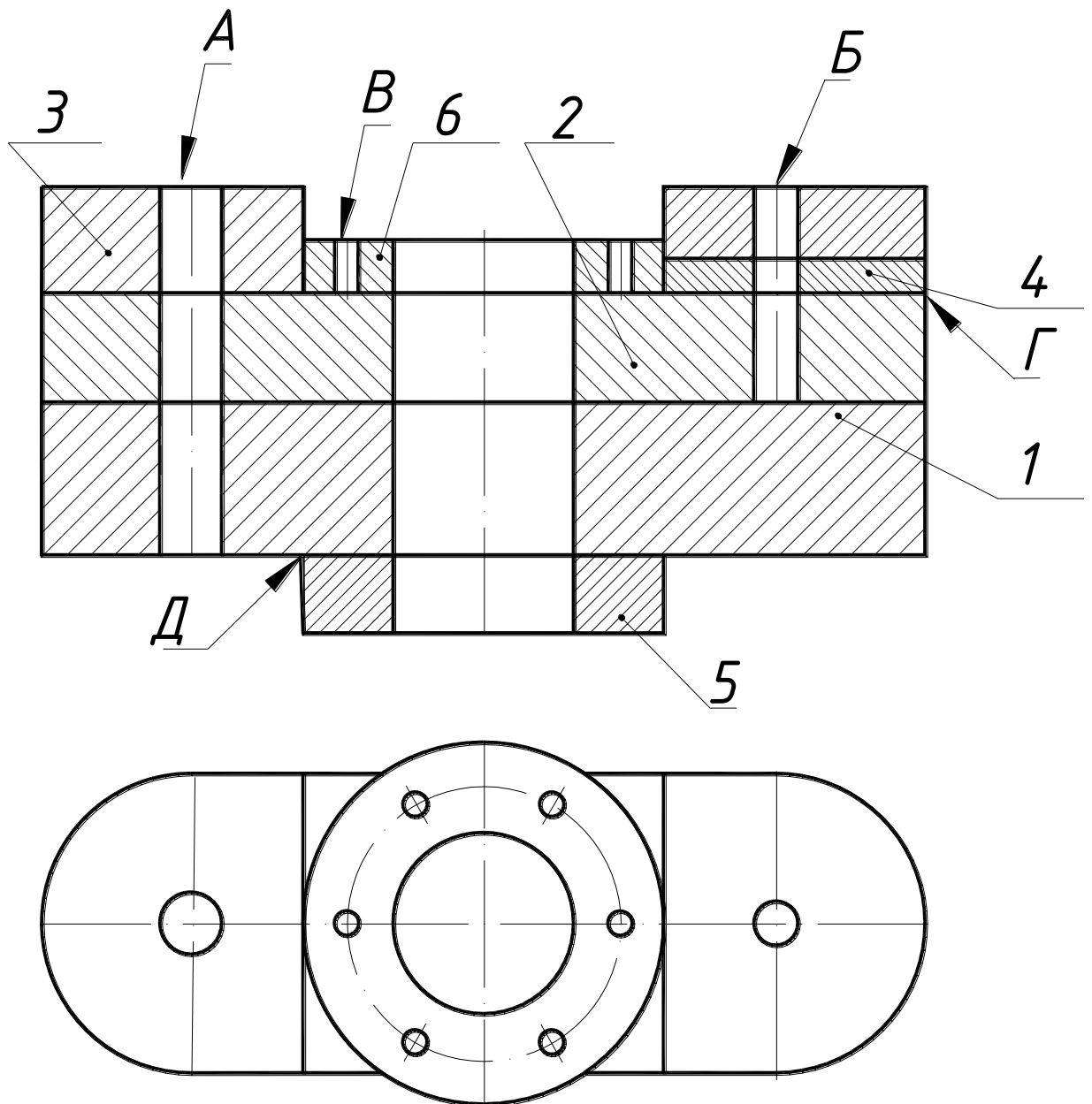
В – рассчитать и вычертить соединение винтом (сквозное отверстие – диаметр 4,5 мм);

Дано: сквозное отверстие равно 13 мм, материал корпуса – сталь.

Г – вычертить и обозначить, согласно своему варианту, клеевое соединение

Д – вычертить и обозначить, согласно своему варианту, сварное соединение.

Для сборочного чертежа составить спецификацию.



1 – Корпус 2 – Крышка 3 – Планка
4 – Прокладка 5 – Фланец 6 – Накладка

Вариант 5

Изделие – опора

Вычертить сборочный чертёж, на котором:

А – рассчитать и вычертить соединение болтом (сквозное отверстие – диаметр 7 мм);

Б – рассчитать и вычертить соединение шпилькой (сквозное отверстие – диаметр 7 мм);

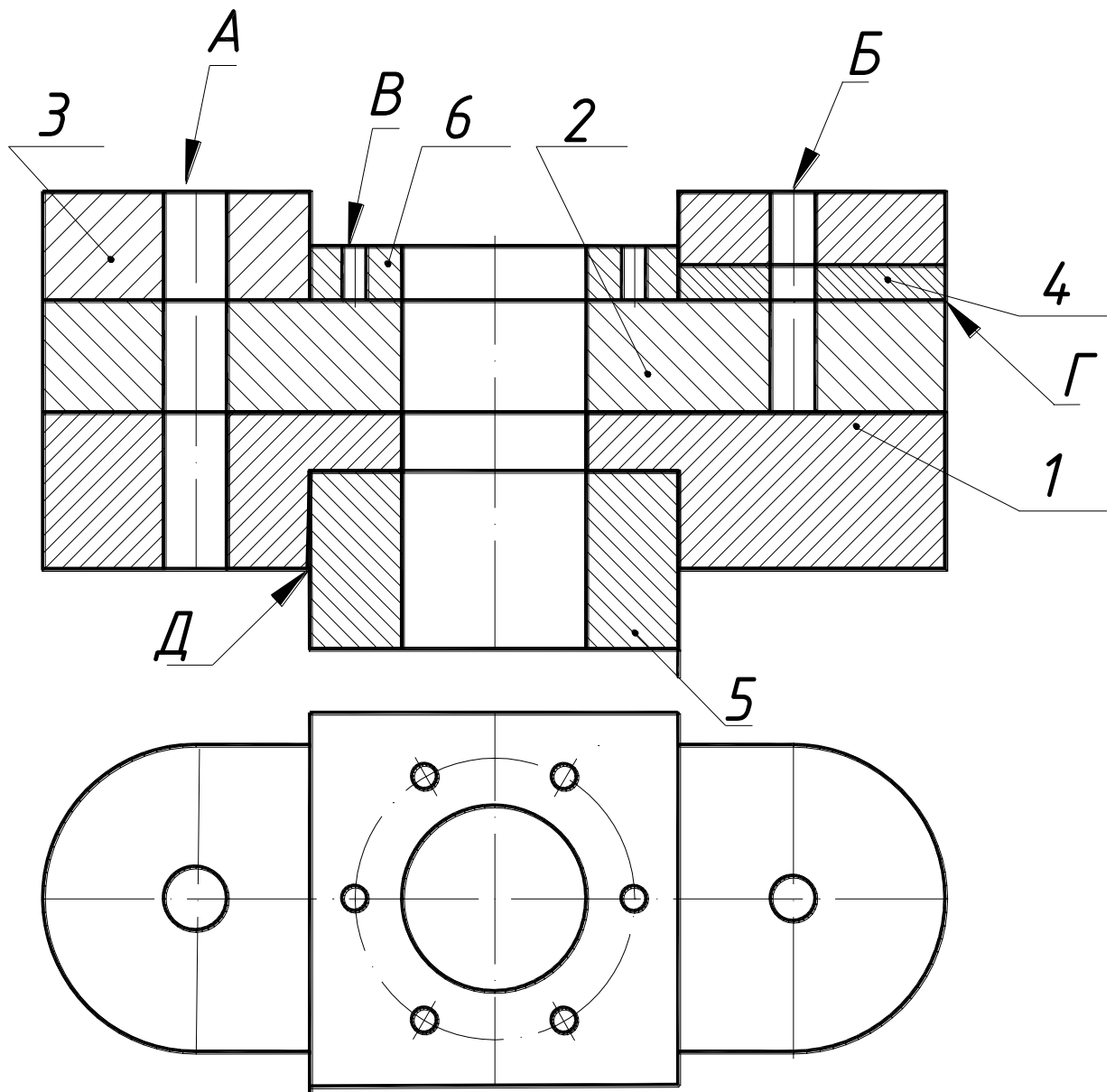
В – рассчитать и вычертить соединение винтом (сквозное отверстие – диаметр 5 мм);

Дано: материал корпуса – сталь; материал крышки – бронза.

Г – вычертить и обозначить, согласно своему варианту, клеевое соединение

Д – вычертить и обозначить, согласно своему варианту, сварное соединение.

Для сборочного чертежа составить спецификацию.



1 - Корпус 2 - Крышка 3 - Планка
4 - Прокладка 5 - Фланец 6-Накладка

Вариант 6

Изделие – направляющая

Вычертить сборочный чертёж, на котором:

А – рассчитать и вычертить соединение болтом (сквозное отверстие – диаметр 11 мм);

Б – рассчитать и вычертить соединение шпилькой (сквозное отверстие – диаметр 9 мм);

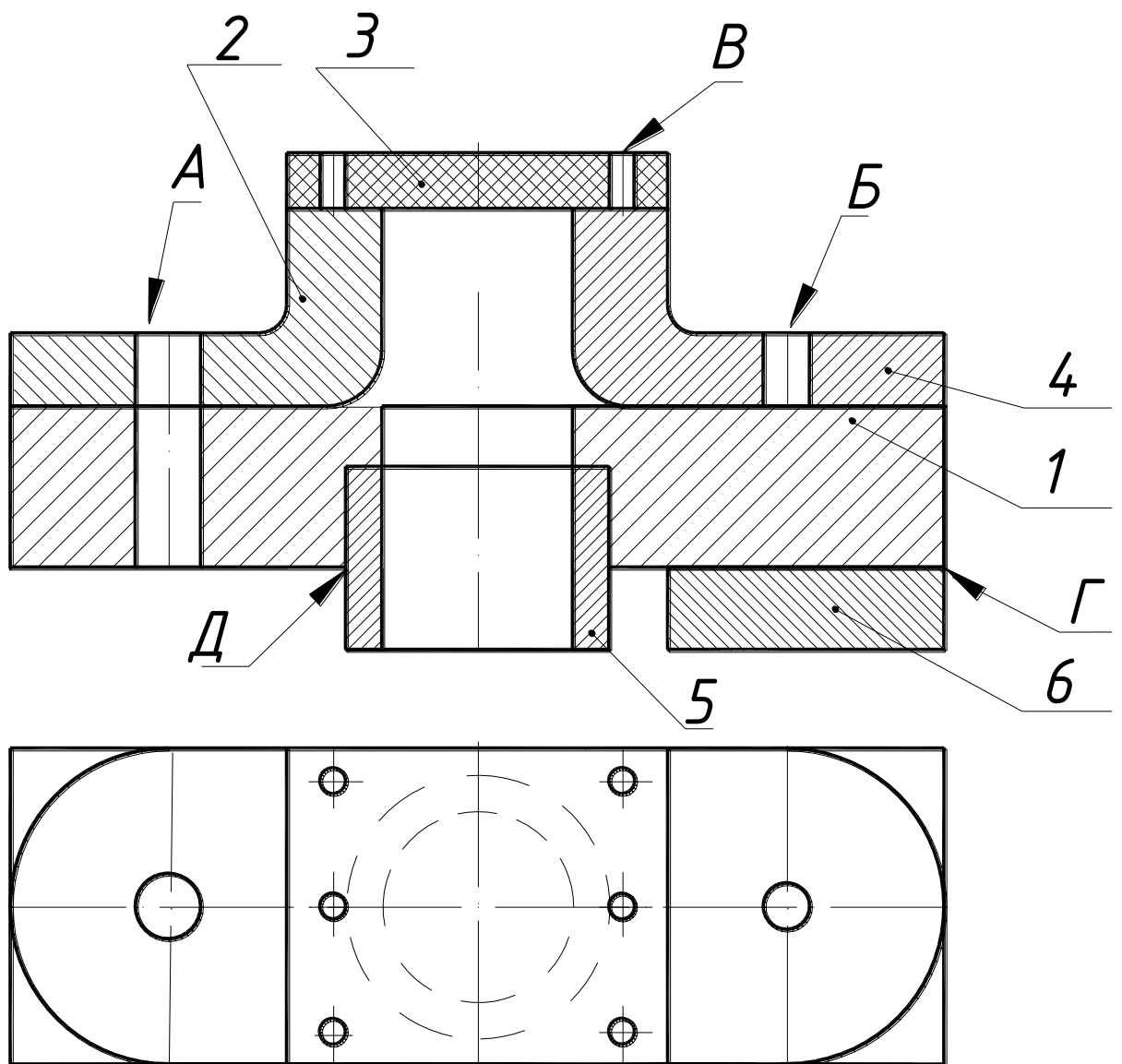
В – рассчитать и вычертить соединение винтом (сквозное отверстие – диаметр 5 мм);

Дано: материал корпуса – сталь;

Г – вычертить и обозначить, согласно своему варианту, клеевое соединение

Д – вычертить и обозначить, согласно своему варианту, сварное соединение.

Для сборочного чертежа составить спецификацию.



1 - Корпус 2 - Уголок 3 - Планка
4 - Кронштейн 5 - Втулка 6 - Накладка

Вариант 7

Изделие – кронштейн

Вычертить сборочный чертёж, на котором:

А – рассчитать и вычертить соединение болтом (сквозное отверстие – диаметр 15 мм);

Б – рассчитать и вычертить соединение шпилькой (сквозное отверстие – диаметр 11 мм);

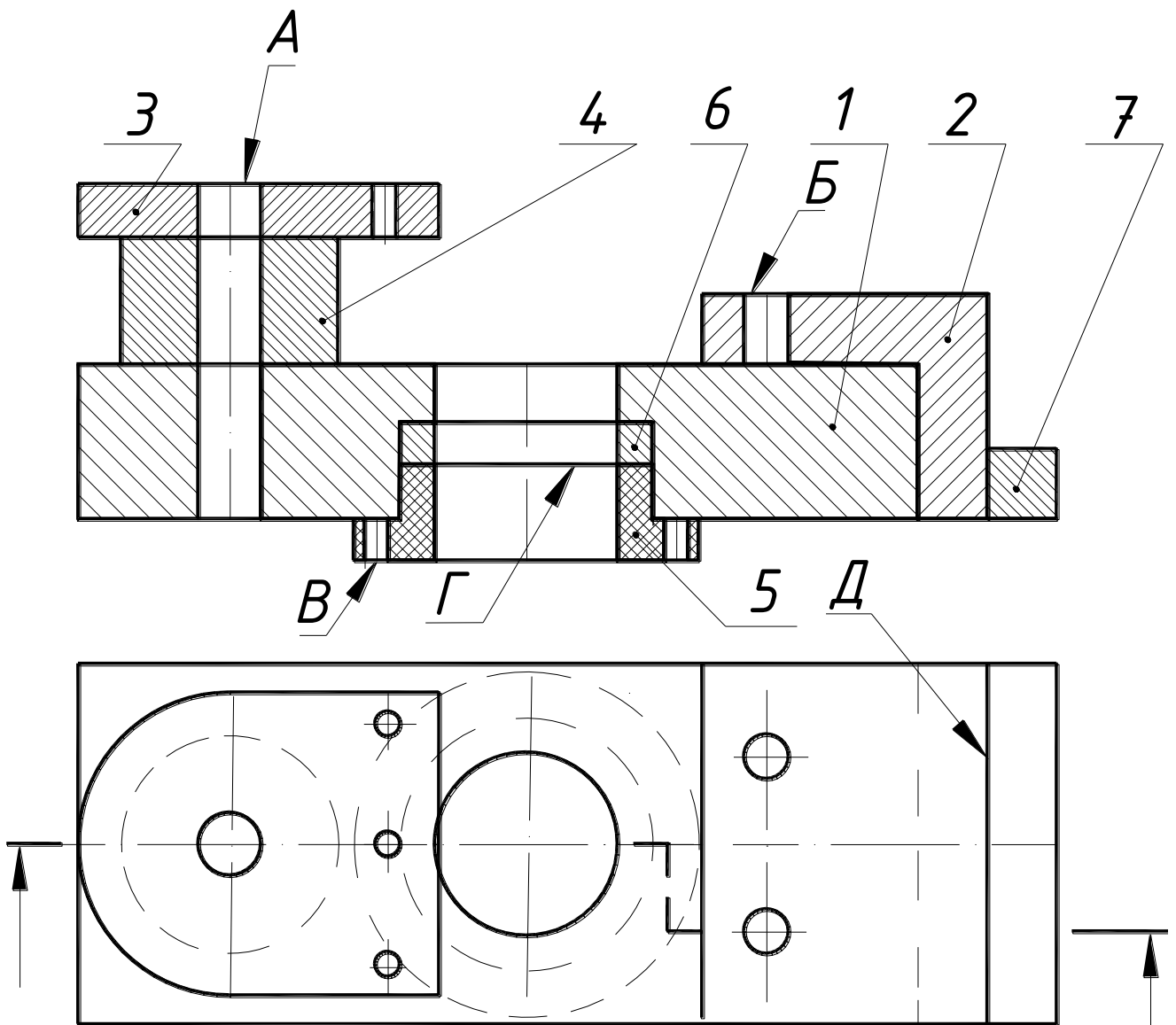
В – рассчитать и вычертить соединение винтом (сквозное отверстие – диаметр 5 мм);

Дано: материал корпуса – сталь;

Г – вычертить и обозначить, согласно своему варианту, клеевое соединение

Д – вычертить и обозначить, согласно своему варианту, сварное соединение.

Для сборочного чертежа составить спецификацию.



1-Корпус 2-Уголок 3-Планка 4-Бобышка
5-Фланец 6-Прокладка 7-Полочка

Вариант 8

Изделие – кронштейн

Вычертить сборочный чертёж, на котором:

А – рассчитать и вычертить соединение болтом (сквозное отверстие – диаметр 13 мм);

Б – рассчитать и вычертить соединение шпилькой (сквозное отверстие – диаметр 9 мм);

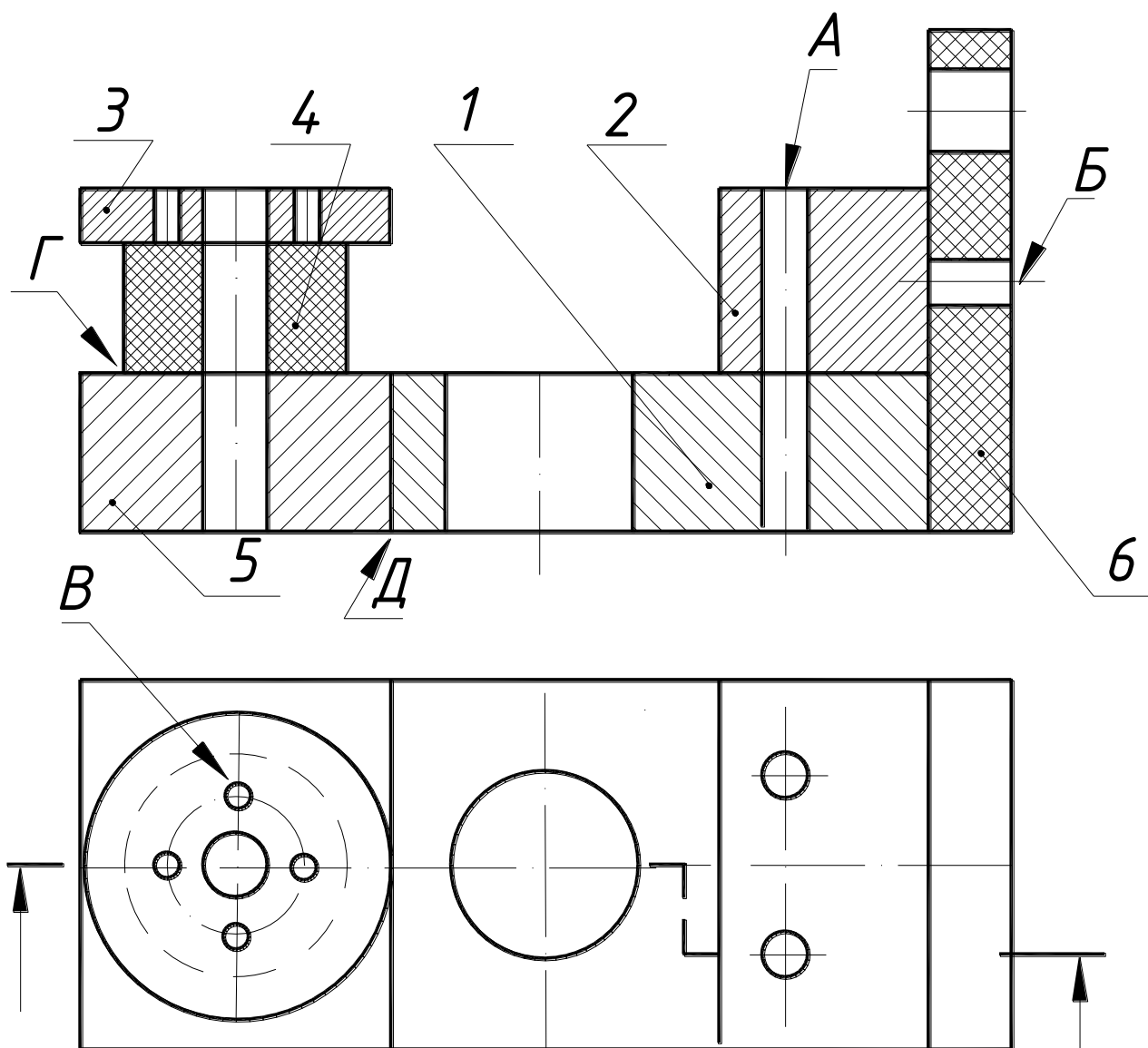
В – рассчитать и вычертить соединение винтом (сквозное отверстие – диаметр 6 мм);

Дано: материал корпуса – сталь;

Г – вычертить и обозначить, согласно своему варианту, клеевое соединение

Д – вычертить и обозначить, согласно своему варианту, сварное соединение.

Для сборочного чертежа составить спецификацию.



1-Корпус 2-Планка 3-Фланец
4-Бобышка 5-Основание 6-Ушко

Вариант 9
Изделие – опора

Вычертить сборочный чертёж, на котором:

А – рассчитать и вычертить соединение болтом (сквозное отверстие – диаметр 13 мм);

Б – рассчитать и вычертить соединение шпилькой (сквозное отверстие – диаметр 9 мм);

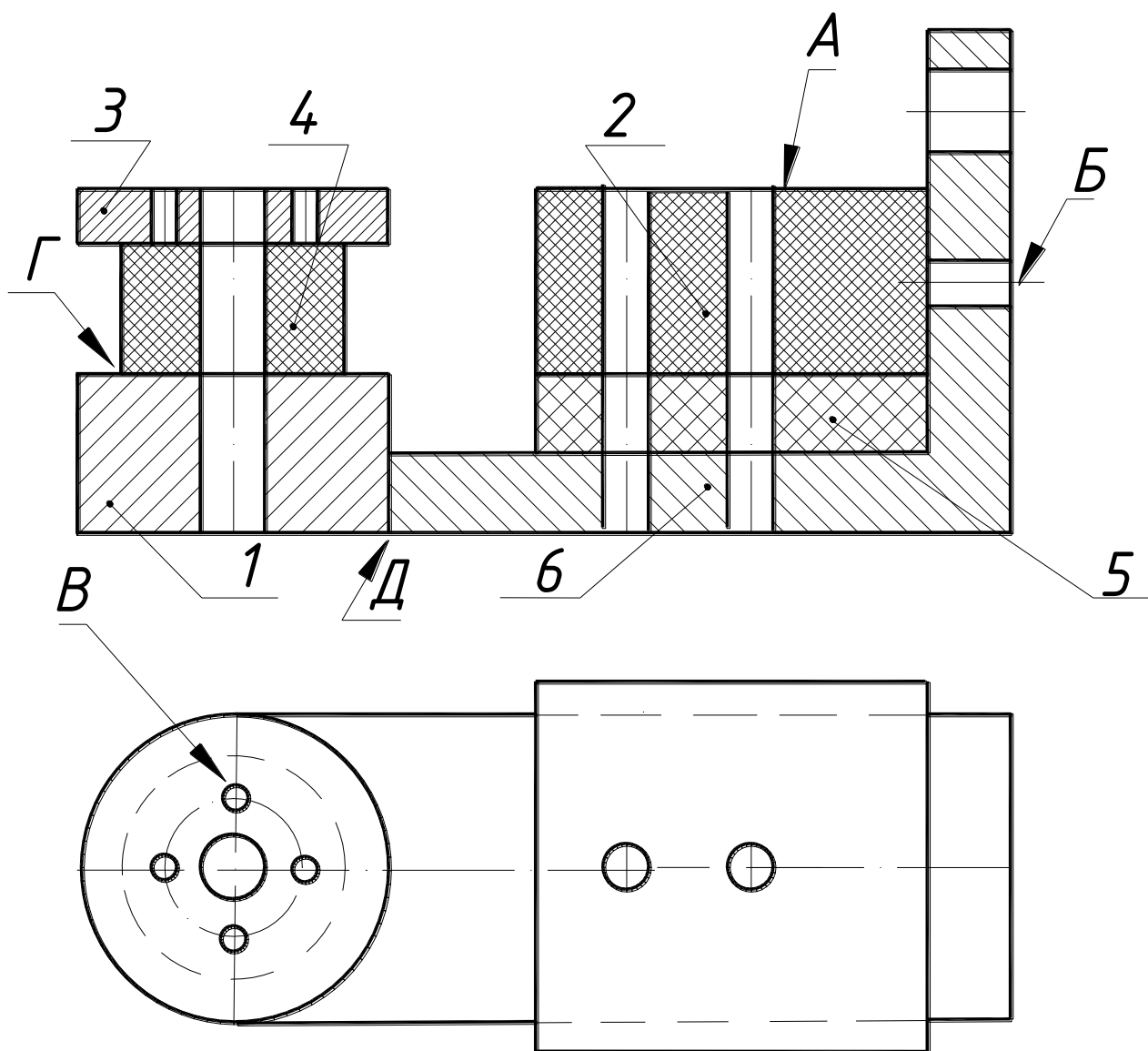
В – рассчитать и вычертить соединение винтом (сквозное отверстие – диаметр 6 мм);

Дано: материал корпуса – сталь; Материал планки – пластмасса.

Г – вычертить и обозначить, согласно своему варианту, клеевое соединение

Д – вычертить и обозначить, согласно своему варианту, сварное соединение.

Для сборочного чертежа составить спецификацию.



1-Корпус 2-Планка 3-Фланец
4-Бобышка 5-Прокладка 6-Уголок

Вариант 10
Изделие – опора

Вычертить сборочный чертёж, на котором:

А – рассчитать и вычертить соединение болтом (сквозное отверстие – диаметр 13 мм);

Б – рассчитать и вычертить соединение шпилькой (сквозное отверстие – диаметр 9 мм);

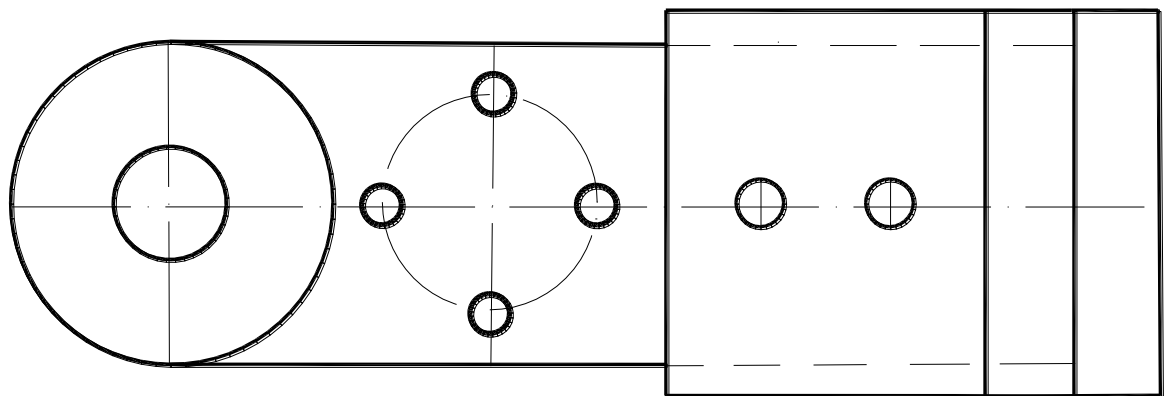
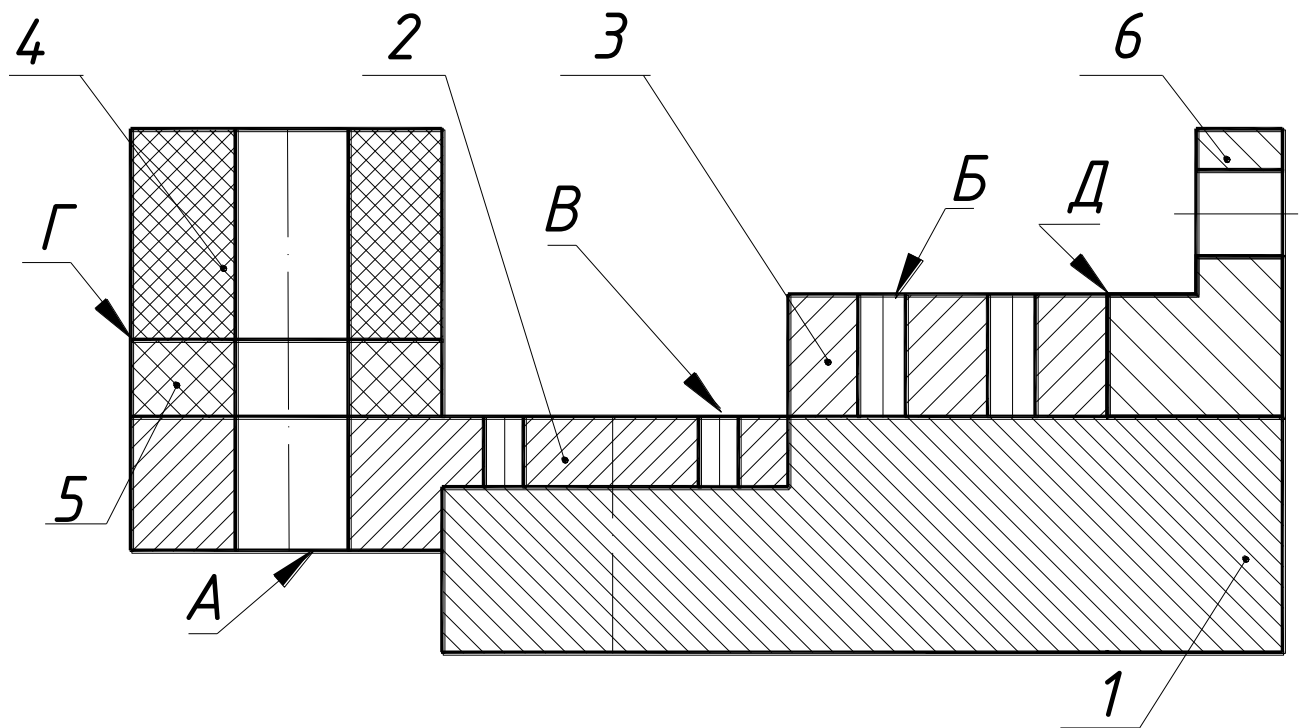
В – рассчитать и вычертить соединение винтом (сквозное отверстие – диаметр 6 мм);

Дано: материал корпуса – сталь; Материал планки – пластмасса.

Г – вычертить и обозначить, согласно своему варианту, клеевое соединение

Д – вычертить и обозначить, согласно своему варианту, сварное соединение.

Для сборочного чертежа составить спецификацию.

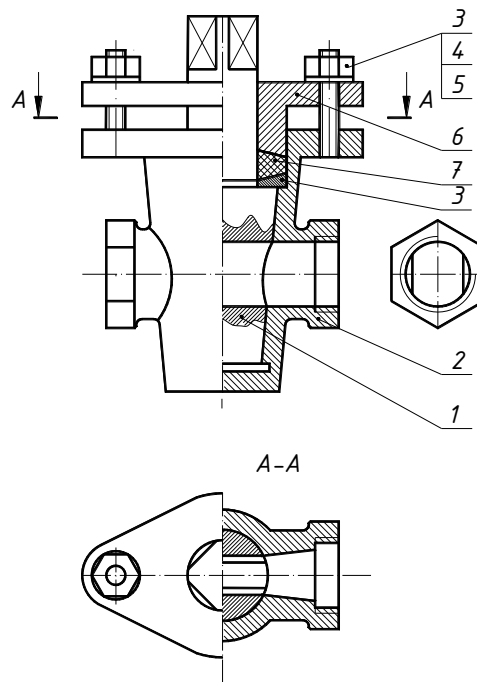


1-Корпус 2-Кронштейн 3-Планка
4-Бобышка 5-Прокладка 6-Уголок

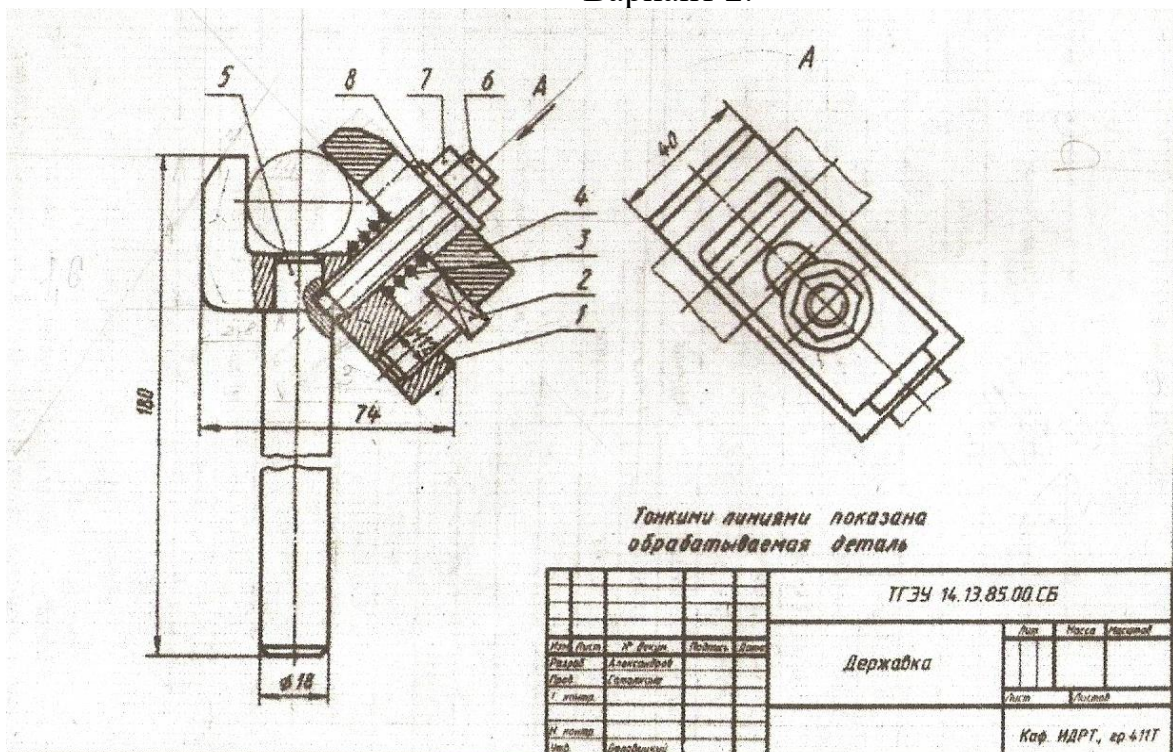
**Образцы заданий по индивидуальной графической работе
«Чтение и детализирование сборочных чертежей»**

По чертежу общего вида выполнить рабочие чертежи нестандартных деталей с необходимыми разрезами и сечениями.

Вариант 1.



Вариант 2.



Требования к представлению и оформлению результатов самостоятельной работы

Оформление результатов самостоятельной работы зависит от вида выполняемой студентом работы. При подготовке к практическим занятиям составляется краткий конспект, который должен содержать необходимые определения и пояснения. Практические работы оформляются в виде отдельного отчета. Каждое задание должно содержать условие, начальные данные. Практические работы представляются для проверки (возможно в электронном виде). При наличии ошибок, отмеченных преподавателем, обучающимся выполняется работа над ошибками с исправлениями. Исправленная работа вновь сдается на проверку.

Критерии оценки выполнения самостоятельной работы по дисциплине «Инженерная графика»

Оценка зачета (стандартная)	Требования к сформированным компетенциям	Балл (рейтинг)
«отлично»/ зачтено	Оценка «отлично» выставляется студенту, если он глубоко и прочно усвоил программный материал, исчерпывающе, последовательно, четко и логически стройно его излагает, умеет тесно увязывать теорию с практикой, свободно справляется с задачами, вопросами и другими видами применения знаний, причем не затрудняется с ответами при видоизменении заданий, использует в ответе материал монографической литературы, правильно обосновывает принятое решение, владеет разносторонними навыками и приемами их выполнения.	от 86% до 100%
«хорошо» /зачтено	Оценка «хорошо» выставляется студенту, если он твердо знает программный материал, грамотно и по существу излагает его, не допуская существенных неточностей в ответе на вопрос, правильно применяет теоретические положения при решении практических вопросов и задач, владеет необходимыми навыками и приемами их выполнения.	от 76% до 85%
«удовлетворительно»/ зачтено	Оценка «удовлетворительно» выставляется студенту, если он имеет знания только основного материала, но не усвоил его деталей, допускает неточности, недостаточно правильные формулировки, нарушения логической последовательности в изложении программного материала, испытывает затруднения в	от 61% до 75%

	выполнении практических работ.	
<i>«неудовлетворительно»/ не зачтено</i>	Оценка <i>«неудовлетворительно»</i> выставляется студенту, который не знает значительной части программного материала, допускает существенные ошибки, неуверенно, с большими затруднениями выполняет практические работы. Как правило, оценка <i>«неудовлетворительно»</i> ставится студентам, которые не могут продолжить обучение без дополнительных занятий по соответствующей дисциплине.	менее 61%



МИНИСТЕРСТВО НАУКИ И ВЫСШЕГО ОБРАЗОВАНИЯ РОССИЙСКОЙ ФЕДЕРАЦИИ
Федеральное государственное автономное образовательное учреждение
высшего образования
«Дальневосточный федеральный университет»
(ДФУ)

ИНЖЕНЕРНАЯ ШКОЛА

ФОНД ОЦЕНОЧНЫХ СРЕДСТВ

по дисциплине «Инженерная графика»

**Направление подготовки 26.03.02 Кораблестроение, океанотехника и
системотехника объектов морской инфраструктуры**

Профиль подготовки – «Кораблестроение»

Форма подготовки очная

**Владивосток
2017**

Паспорт ФОС

Код и формулировка компетенции	Этапы формирования компетенции	
ПК-13 – <i>Готовность использовать информационные технологии при разработке проектов новых образцов морской (речной) техники</i>	Знает	Информационные технологии при построении изображений геометрических объектов
	Умеет	Использовать информационные технологии при формировании пространственных и графических алгоритмов решения задач
	Владеет	Навыками использования информационных технологий при формировании алгоритмов и решений задач
ОПК-5 – <i>Способностью читать чертежи и разрабатывать проектно-конструкторскую документацию под руководством специалистов</i>	Знает	Способы построения изображений в соответствии с требованиями стандартов ЕСКД
	Умеет	Выполнять, оформлять и читать чертежи различных изделий
	Владеет	Навыками выполнения, оформления и чтения чертежей различной степени сложности

Контроль достижения целей курса

№ п/п	Контролируемые разделы / темы дисциплины	Коды и этапы формирования компетенций	Оценочные средства		
			текущий контроль	промежуточная аттестация	
1	Правила оформления чертежей согласно ЕСКД	ПК-13	знает	ПР-2 (контр.работа)	УО-1 (Вопросы 7-11)
			умеет	УО-2 (Коллоквиум)	ПР-4 (Реферат на тему)
			владеет	УО-3 (Доклад) Презентация	ПР-7 (конспект, тема 1)
2	Геометрические построения	ПК-13	знает	ПР-12 (контр.работа)	УО-1 (Вопросы 17-19)
			умеет	УО-3 (Сообщение)	ПР-4 (Реферат на тему)
			владеет	Презентация	ПР- 7 (конспект тема 1)
3	Виды изображений. Резьбовые и неразъемные соединения	ОПК-5	знает	ПР-12 (контр.работа))	УО-1 (Вопросы 1-6, 16)
			умеет	УО-3 (Сообщение)	ПР-4 (Реферат на тему)
			владеет	УО-3 (Доклад) Презентация	ПР-7 (конспект тема 2,3,4)
4	Сборочные чертежи	ОПК-5	знает	ПР-2 (контр.работа))	УО-1 (Вопросы 13-15)
			умеет	УО-3 (Сообщение)	ПР-4 (Реферат на тему)
			владеет	УО-3 (Доклад) Презентация	ПР-7 (конспект тема 5)

Шкала оценивания уровня сформированности компетенций

Код и формулировка компетенции	Этапы формирования компетенции		Критерии	Показатели	Баллы
ПК-13 – Готовность использовать информационные технологии при разработке проектов новых образцов морской (речной) техники ОПК-5 – Способность читать чертежи и разрабатывать проектно-конструкторскую документацию под руководством специалистов	Знает (пороговый уровень)	Теоретические основы построения изображений геометрических объектов	Получение грамотных изображений и деталей	Решение задач, конспект	61-75
	Умеет (продвинутой)	Формировать пространственные и графические алгоритмы решения задач	Выполнение схем на современной элементной базе	Решение задач, конспект со ссылками на несколько источников	76-85
	Владеет (высокий)	Навыками формирования алгоритмов и решения задач	Понимание по чертежу объектов машиностроения и принципа действия изображаемого технического изделия	Решение задач. подробный конспект с использованием дополнительной литературы	86-100

Шкала измерения уровня сформированности компетенций

Итоговый балл	1-60	61-75	76-85	86-100
Оценка	неудовлетворительно	удовлетворительно	хорошо	отлично
Уровень сформированности компетенций	отсутствует	пороговый	продвинутой	высокий

Методические рекомендации, определяющие процедуры оценивания результатов освоения дисциплины

Текущая аттестация студентов. Текущая аттестация студентов по дисциплине «Инженерная графика» приводится в соответствии с локальными нормативными актами ДВФУ и является обязательной.

Текущая аттестация по дисциплине «Инженерная графика» проводится в форме контрольных мероприятий (*индивидуальные графические работы*) по оцениванию фактических результатов обучения студентов и осуществляется ведущим преподавателем.

Объектами оценивания выступают:

- учебная дисциплина (активность на занятиях, своевременность выполнения различных видов заданий, посещаемость всех видов занятий по аттестуемой дисциплине);
- степень усвоения теоретических знаний;
- уровень овладения практическими умениями и навыками по всем видам учебной работы;
- результаты самостоятельной работы.

Текущий контроль в форме устного опроса осуществляется на практических занятиях по предшествующей теме.

Промежуточная аттестация студентов. Промежуточная аттестация студентов по дисциплине «Инженерная графика» проводится в соответствии с актами ДВФУ и является обязательной.

Согласно учебному плану образовательной программы 26.03.02 Кораблестроение, океанотехника и системотехника объектов морской инфраструктуры по данной дисциплине в качестве промежуточной аттестации предусмотрен зачет по итогам 2 семестра.

Зачет проходит в устной форме, в состав зачетных билетов входят вопросы и задачи по всем изученным темам курса.

Оценочные средства для текущей аттестации

Оценка качества освоения дисциплины осуществляется по следующим параметрам:

Индивидуальные графические работы (ИГР)

Цель работ: проверка умений и навыков самостоятельного решения конкретных задач. Закрепить знания стандартов по оформлению, выполнению и чтению изображений предметов на чертежах, по нанесению размеров на

чертежах, приобрести навыки по построению изображений и оформлению чертежей. Закрепить знания по видам соединений деталей и правилам их изображения на чертеже; приобрести навыки по выполнению и оформлению сборочных чертежей с условностями и упрощениями; приобрести навыки по чтению чертежа общего вида и выполнению чертежей деталей

I ИГР – «Изображения»

Работа выполняется на 3-х листах ф А3 и содержит следующие задачи:

- А. выполнение чертежа детали с сопряжениями;
- Б. выполнение 3-х основных видов модели;
- В. выполнение чертежа детали в трех видах, с разрезами и сечениями.

II ИГР – «Соединения деталей»

Работа выполняется на 3-х листах фА4 и содержит следующие задачи:

- А. выполнение сборочного чертежа соединения с помощью крепежных деталей;
- Б. выполнение спецификации для сборочного чертежа
- В. выполнение сборочного чертежа неразъемного соединения.

III ИГР – «Деталирование сборочного чертежа», «Рабочая документация»

Работа выполняется на листах чертежной бумаги фА3 (2 л), фА4 (2 л).

Текущий контроль

В течение семестра проводятся контрольные работы, *цель* которых выявить подготовку студентов и проверить умение решать конкретные задачи. Промежуточный контроль проводится по вопросам и задачам для промежуточной аттестации в устной форме.

Примерный перечень вопросов для экзамена

1. Изображения: виды, разрезы, сечения. Основной метод получения изображений на чертежах. Шесть основных видов. Главное изображение, требования, предъявляемые к нему.

2. Виды основные, дополнительные, местные – определение. Выносной элемент – определение, назначение.

3. Разрезы – определение, назначение. Классификация разрезов: горизонтальные, фронтальные, профильные, наклонные, продольные, простые, сложные (ступенчатый и ломаный) и местные.

4. Обозначение разрезов. Соединение части вида с разрезом. Условности и упрощения, применяемые при выполнении видов и разрезов.

5. Сечения – определение, назначение. Классификация сечений: наложенные, вынесенные. Обозначение сечений. Условности и упрощения, применяемые при выполнении сечений.

6. Понятие о параметре. Параметры формы и параметры положения. Схема подсчета параметров детали.

7. Форматы (ГОСТ 2.301-68*) – образование, обозначение, размеры.

8. Основные надписи на чертежах изделий (ГОСТ 2.102-68*).

9. Линии (ГОСТ 2.302-68*) – наименование, назначение начертание.

10. Нанесение размеров (ГОСТ 2.307-68*). Размерные и выносные линии – расположение их, порядок нанесения размерных чисел, значков. Нанесение размеров фасок. Уклон и конусность – определение, условное обозначение.

11. Графическое изображение металлических и неметаллических материалов в разрезах и сечениях (ГОСТ 2.306-68*) – наклон линий, толщина линий; расстояние между линиями штриховки. Штриховка смежных сечений.

12. Резьба. Основные понятия об образовании и элементах резьбы. Изображение резьбового соединения (ГОСТ 2.311-68*).

13. Виды и комплектность конструкторской документации (ГОСТ 2.102-68*)
Понятие изделия, деталь, сборочная единица.

14. Изделия основного и вспомогательного производства.

15. Виды конструкторских документов: рабочий чертеж детали, сборочный чертёж, спецификация и т.д.

16. Соединения деталей разъёмные и неразъёмные. Изображение и обозначение сварных, паяных и клеевых соединений (ГОСТ 2.312-72, ГОСТ 2.313-82).

17. Способы построения плоских кривых (эллипс, овал, эвольвента, спираль Архимеда)

18. Построение сопряжений

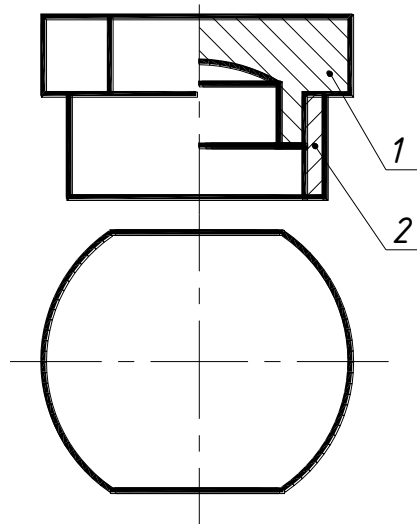
19. Деление отрезков и окружности

Образцы заданий для текущей и промежуточной аттестации

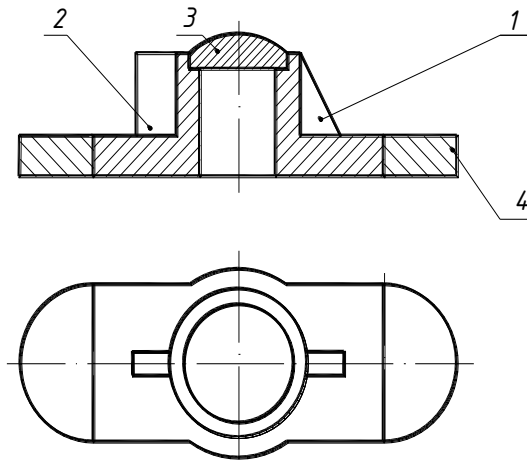
1. Выполнить эскиз детали с нанесением размерных линий.

2. Неразъемные соединения деталей – определение, назначение. Типы неразъемных соединений. Пайка – определение, условное изображение шва, его условное обозначение (развернутое и упрощенное). Примеры.

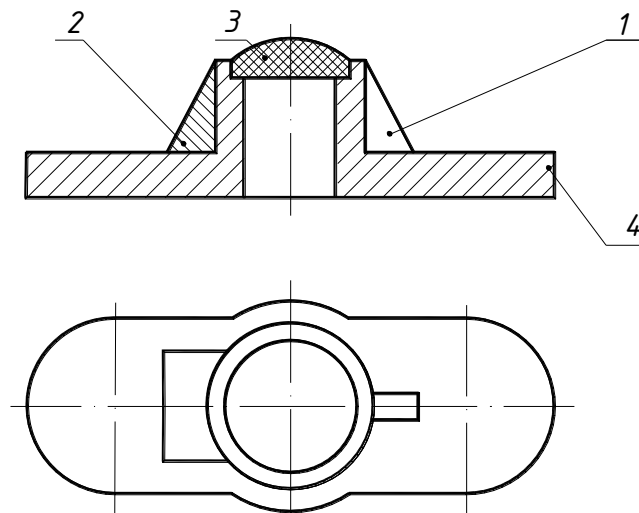
Для данного изделия обозначить шов.



3. Неразъемные соединения деталей – определение, назначение. Типы неразъемных соединений. Сварные соединения: основные понятия. Условное изображение и условное обозначение сварного шва. Для данного изделия обозначить шов.



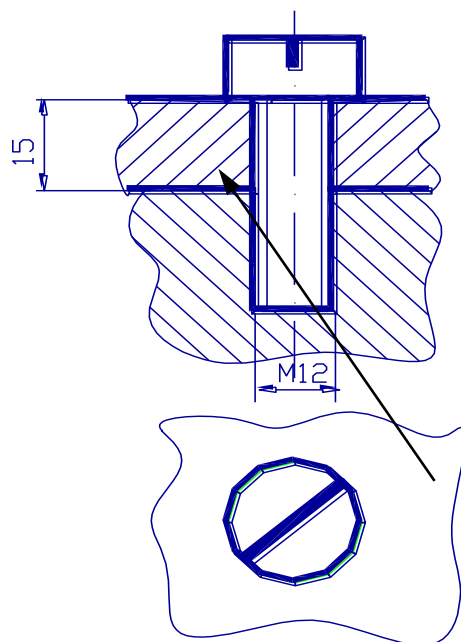
4. Типы соединения деталей в изделии: определение. Примеры. Условное изображение и условное обозначение шва полученного склеиванием. Примеры



Для данного изделия обозначить швы

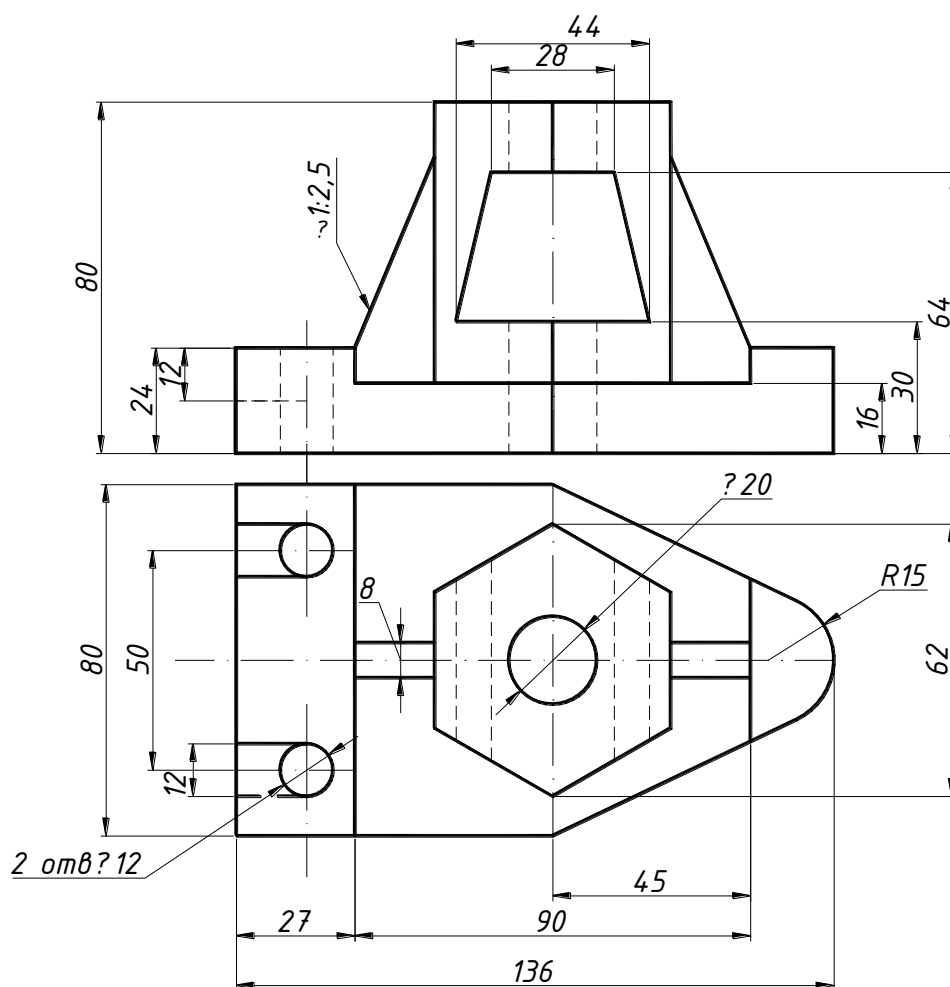
5. Резьба метрическая – профиль резьбы, условное обозначение, условное графическое изображение резьбы в отверстии и на стержне. Примеры.

6. Резьбы – определение, основные параметры резьбы. Винтовое соединение. Рассчитать длину винта, написать его условное обозначение по ГОСТу, если мелкий шаг =1,5; крупный шаг=1,25, для данной резьбы. Материал детали 1 – латунь. Вычертить глухое отверстие для данного винта.



1

7. Линии на чертежах – наименование, начертание, назначение. Примеры.



На данном чертеже назвать типы линий.

