



МИНИСТЕРСТВО ОБРАЗОВАНИЯ И НАУКИ РОССИЙСКОЙ ФЕДЕРАЦИИ
Федеральное государственное автономное образовательное учреждение
высшего образования
«Дальневосточный федеральный университет»
(ДВФУ)

ИНЖЕНЕРНАЯ ШКОЛА

«СОГЛАСОВАНО»

Руководитель ОП

«УТВЕРЖДАЮ»

Заведующий кафедрой кораблестроения и
океанотехники

Грибов К.В.

«22» 06 2016 г.

Грибов К.В.

« 23» 06. 2016 г.

РАБОЧАЯ ПРОГРАММА УЧЕБНОЙ ДИСЦИПЛИНЫ

Сварка в судостроении

**Направление подготовки 26.04.02 Кораблестроение, океанотехника и системотехника
объектов морской инфраструктуры**

Профиль «Кораблестроение и океанотехника»

Уровень бакалавриат

Форма подготовки очная

курс 4 семестр 8
лекции 18 (час.)
практические занятия 36 час.
лабораторные работы 18 час.
всего часов аудиторной нагрузки 72 час.
самостоятельная работа 117 час.
контролируемая самостоятельная работа – 27 час.
контрольные работы 8 семестр
экзамен 8 семестр

Рабочая программа составлена в соответствии с требованиями Образовательного стандарта, который принят решением Ученого совета Дальневосточного федерального университета, протокол от 31.03.2016 № 03-16, и введен в действие приказом ректора ДВФУ от 19.04.2016 № 12-13-718.

Рабочая программа обсуждена на заседании кафедры кораблестроения и океанотехники, протокол № 11 от « 23» июня 2016 г.
Заведующий кафедрой к.т.н., доцент Грибов К.В.

Составители: доц. Власов С.В.

Оборотная сторона титульного листа РПУД

I. Рабочая программа пересмотрена на заседании кафедры:

Протокол от « _____ » _____ 20 г. № _____

Заведующий кафедрой _____
(подпись) (и.о. фамилия)

II. Рабочая программа пересмотрена на заседании кафедры:

Протокол от « _____ » _____ 20 г. № _____

Заведующий кафедрой _____
(подпись) (и.о. фамилия)

Аннотация учебной дисциплины «Сварка в судостроении»

Учебная дисциплина «Сварка в судостроении» предназначена для направления подготовки **26.03.02 Кораблестроение, океанотехника и системотехника объектов морской инфраструктуры** и относится к вариативной части блока дисциплин по выбору. Номер дисциплины Б1.В.ДВ.4.2.

Общая трудоёмкость освоения дисциплины составляет 6 зачётных единиц (216 часов) и включает в себя: лекционные занятия (18 час.), лабораторные занятия (18 час.), практические занятия (36 час.), самостоятельную работу студентов (144 часа), в том числе на подготовку к экзамену (27 часов). Форма контроля – экзамен. Дисциплина реализуется 4 курсе, в 8 семестре.

Дисциплина «Сварка в судостроении» логически и содержательно связана с такими дисциплинами, как: «Математика», «Физика», «Химия», «Теоретическая механика», «Материаловедение», «Технология конструкционных материалов», «Техническая механика», «Механика жидкости и газа», «Теория сварочных процессов», «Электротехника и электроника» и др.

Дисциплина «Сварка в судостроении» предназначена для формирования знаний: о технологии сварки плавлением (термическая), давлением (механическая), их комбинирование (термомеханическая), а также о специальных методах и технологиях термической резки; об особенностях разработки/применения технологий сварки давлением/плавлением; о влиянии в экономическом развитии страны, организации и методике выполнения научно-исследовательских работ и применения методов по решению проблем в области сварочного производства

Цель дисциплины - освоение студентами знаний о современных и универсальных методах термической резки, применяемых на производствах различных отраслей; ознакомление студентов с технологическими возможностями основных способов сварки плавлением и давлением, базирующихся на терми-

ческих и термомеханических сварочных процессах. Студенты должны получить углубленные знания о состоянии и перспективах применения основных способов сварки плавлением и давлением при производстве разнообразных сварных конструкций из сталей и сплавов.

Задачи дисциплины:

1. изучение технологических особенностей основных способов сварки плавлением и давлением, широко применяемых в судостроении;
2. изучение применения расчётных методов при выборе параметров режима сварки, сварочных материалов;
3. изучение методов обеспечения качества сварных конструкций из сталей и цветных металлов, и их сплавов.
4. изучение теоретических основ процессов, происходящих при резке;

Для успешного изучения дисциплины «Сварка в судостроении» у обучающихся должны быть сформированы следующие предварительные компетенции:

ОК-3 - способность использовать основы экономических знаний в различных сферах деятельности.

ОПК-1 - умение использовать основные законы естественнонаучных дисциплин в профессиональной деятельности, применять методы математического анализа и моделирования, теоретического и экспериментального исследования.

В результате изучения данной дисциплины у обучающихся формируются следующие профессиональные компетенции (элементы компетенций).

Код и формулировка компетенции	Этапы формирования компетенции	
ПК-5- готовность участвовать в технологической проработке проектируемых судов и средств океанотехники, корпусных конструкций,	Знает	технологические особенности различных способов сварки плавлением и давлением при изготовлении корпусных конструкций судов и средств океанотехники
	Умеет	контролировать соблюдение технологической

энергетического и функционального оборудования, судовых систем и устройств, систем объектов морской (речной) инфраструктуры		дисциплины при изготовлении изделий
	Владеет	способностью обеспечивать технологичность изделий и процессов их изготовления
ПК-9 - способность использовать правила техники безопасности, производственной санитарии, пожарной безопасности и нормы охраны труда, измерять и оценивать параметры производственного микроклимата, уровня запыленности и загазованности, шума и вибрации, освещенности рабочих мест	Знает	правила техники безопасности, производственной санитарии, пожарной безопасности и нормы охраны труда
	Умеет	применять правила и методы
	Владеет	навыками использования правил и методов, измерения и оценки параметров производственного микроклимата, уровня запыленности и загазованности, шума и вибрации, освещенности рабочих мест
ПК-10 - готовность участвовать в экспериментальных исследованиях мореходных, технических и эксплуатационных характеристик и свойств морской техники, систем объектов морской (речной) инфраструктуры, включая использование готовых методик, технических средств и оборудования, а также обработку полученных результатов	Знает	методы и методики научных и экспериментальных исследований в области сварки объектов морской техники
	Умеет	использовать методологию научных исследований
	Владеет	навыками исследований в области сварки объектов морской техники, включая использования готовых методик, технических средств и оборудования, а также обработки полученных результатов
ПК-12 - способность применять методы организации и проведения диагностирования, исследования и испытаний морской (речной) техники современными техническими средствами	Знает	методы организации и проведения диагностирования, исследования и испытаний морской (речной) техники современными техническими средствами
	Умеет	использовать методы организации и проведения диагностирования, исследования и испытаний
	Владеет	навыками проведения диагностирования, исследования и испытаний

Для формирования вышеуказанных компетенций в рамках дисциплины «Сварка в судостроении» применяются следующие методы активного/интерактивного обучения: круглый стол, дискуссия, дебаты, case-study (анализ конкретных ситуаций⁵, ситуационный анализ), мастер класс.

СТРУКТУРА И СОДЕРЖАНИЕ ТЕОРЕТИЧЕСКОЙ ЧАСТИ КУРСА

МОДУЛЬ I. ТЕХНОЛОГИЧЕСКИЕ ОСНОВЫ ТЕРМИЧЕСКОЙ РЕЗКИ

РАЗДЕЛ I. ТЕХНОЛОГИЧЕСКИЕ ОСНОВЫ СВАРКИ ПЛАВЛЕНИЕМ

Тема 1. Понятие о технологическом процессе сварки

Содержание, задачи и логическая схема модуля дисциплины. Понятие о технологическом процессе сварки. Классификация основных процессов сварки плавлением. Основная терминология в области сварки плавлением и давлением.

Тема 2. Основные принципы выбора вида, метода, способа сварки при производстве сварных конструкций

Факторы, влияющие на выбор способа сварки: свойства свариваемого материала; толщина свариваемых деталей; габариты изготавливаемых конструкций; экономическая эффективность процесса.

Тема 3. Выбор сварочных материалов для различных способов сварки

Факторы, влияющие на выбор сварочных материалов: необходимость получения плотных беспористых швов; металла шва с высокой технологической прочностью; металла шва с необходимой эксплуатационной прочностью; металла шва со специальными свойствами: жаропрочностью, коррозионной стойкостью, износостойкостью и др., если это требуется по условиям эксплуатации сварного соединения.

Тема 4. Технологические основы ручной дуговой сварки

Сущность процессов и условия, необходимые для его осуществления. Подготовка под сварку. ГОСТы, регламентирующие подготовку кромок и размеры сварных швов. Типы соединений и техника их выполнения. Сварочные материалы. Понятие о режиме сварки. Расчет параметров режима сварки стыковых и угловых соединений. Техника выполнения швов на металле большой толщины. Пути повышения производительности труда при РДС.

Особые способы РДС металлическими электродами; особенности и техника сварки под водой.

Тема 5. Технологические основы механизированной сварки под флюсом

Механизированная сварка под флюсом. Сущность способа и основные особенности процесса; оборудование необходимое для его осуществления. Сварочные материалы для механизированной сварки под флюсом. Основные принципы выбора. ГОСТы на электродную проволоку и флюсы. Флюсы плавные и керамические. Производство флюсов. Способы односторонней и двусторонней механизированной сварки под флюсом. ГОСТы, регламентирующие подготовку кромок и размеры сварных швов. Режимы механизированной сварки под флюсом. Расчет размеров шва стыковых соединений по заданному режиму сварки. Применение вычислительной техники для расчета режимов сварки

Тема 6. Технологические основы механизированной сварки в защитных газах

Дуговая сварка в защитных газах. Области применения сварки неплавящимся и плавящимся электродом. Сварочные материалы: защитные газы и требования ГОСТ к их качеству; неплавящиеся электроды, электродные проволоки сплошные, порошковые и самозащитные. Сварка неплавящимся и плавящимся электродом в среде инертных газов. Сварка плавящимся электродом в среде активных газов. Выбор (расчет) режима сварки. Техника механизированной сварки швов в различных пространственных положениях Техничко-экономические показатели сварки в среде защитных газов

Тема 7. Технологические основы электрошлаковой сварки

Сущность процесса электрошлаковой сварки (ЭШС). Сварочные материалы для ЭШС. Подготовка под ЭШС и применяемое оборудование. Основные параметры режима ЭШС и их влияние на формирование шва. Расчет

режима ЭШС проволочными, пластинчатыми электродами. Техника ЭШС прямолинейных и кольцевых швов. Технико-экономические показатели ЭШС.

МОДУЛЬ II. СТРУКТУРА И СОДЕРЖАНИЕ ПРАКТИЧЕСКОЙ ЧАСТИ КУРСА

1. Практические занятия

Занятие 1. Механизм окисления железа при кислородной резке стали. Нагрев металла до температуры воспламенения.

Занятие 2. Резка стали малой толщины. Пакетная резка стали. Резка кислородом низкого давления.

Лабораторные занятия

Лабораторная работа №1. Исследование качества реза и величины отставания при газовой резке листовой низкоуглеродистой стали.

Лабораторная работа №2. Плазменная резка и сварка металлов.

2. Практические занятия

Занятие 1. Расчет параметров режима ручной дуговой сварки.

Занятие 2. Расчет параметров режима механизированной сварки.

Занятие 3. Расчет параметров режима электрошлаковой сварки.

Лабораторные занятия

Лабораторная работа №1. Экспериментальное определение коэффициентов расплавления и наплавки при ручной дуговой сварке покрытым электродом.

Лабораторная работа №2. Расчетно-экспериментальное определение технологических характеристик механизированной дуговой сварки.

Лабораторная работа №3. Исследование влияния параметров режима механизированной дуговой сварки на формирование сварного шва.

МОДУЛЬ III. УЧЕБНО-МЕТОДИЧЕСКОЕ ОБЕСПЕЧЕНИЕ САМОСТОЯТЕЛЬНОЙ РАБОТЫ ОБУЧАЮЩИХСЯ

Учебно-методическое обеспечение самостоятельной работы обучающихся по дисциплине «Сварка в судостроении» представлено в Приложении 1 и включает в себя:

план-график выполнения самостоятельной работы по дисциплине, в том числе примерные нормы времени на выполнение по каждому заданию;

характеристика заданий для самостоятельной работы обучающихся и методические рекомендации по их выполнению;

требования к представлению и оформлению результатов самостоятельной работы;

критерии оценки выполнения самостоятельной работы.

МОДУЛЬ IV. КОНТРОЛЬ ДОСТИЖЕНИЯ ЦЕЛЕЙ КУРСА

№ п/п	Контролируемые разделы / темы дисциплины	Коды и этапы формирования компетенций		Оценочные средства	
				текущий контроль	промежуточная аттестация
	темы 1-6 темы 1-3 темы 1-3 темы 1-3	ПК-5	знает	УО-1, ПР-2, ПР-7, ПР-11	УО-1 УО-2 ПР-2 ПР-11
			умеет	УО-1, ПР-2, ПР-7, ПР-11	
			владеет	УО-1, ПР-2, ПР-7, ПР-11	
		ПК-9	знает	УО-1, ПР-2, ПР-7, ПР-11	УО-1 УО-2 ПР-2 ПР-11
			умеет	УО-1, ПР-2, ПР-7, ПР-11	
			владеет	УО-1, ПР-2, ПР-7, ПР-11	
		ПК-10, ПК-12	знает	УО-1, ПР-2, ПР-7, ПР-11	УО-1 УО-2 ПР-2 ПР-11
			умеет	УО-1, ПР-2, ПР-7, ПР-11	
			владеет	УО-1, ПР-2, ПР-7, ПР-11	
	темы 1-8	ПК-5	знает	УО-1, ПР-7, ПР-1(1,2)	УО-1 ПР-2 ПР-7
			умеет	ПР-1(1,2), ПР-5	
			владеет	ПР-1(1,2), ПР-5	
ПК-9		знает	УО-1, ПР-7, ПР-1(1,2)	УО-1 ПР-2 ПР-7	
		умеет	ПР-1(1,2), ПР-5		
		владеет	ПР-1(1,2), ПР-5		
ПК-10, ПК-12		знает	УО-1, ПР-7, ПР-1(1,2)	УО-1 ПР-2 ПР-7	
		умеет	ПР-1(1,2), ПР-5		
		владеет	ПР-1(1,2), ПР-5		
темы 1-7	ПК-5	знает	УО-1, ПР-7, ПР-1(3)	УО-1 ПР-2 ПР-7	
		умеет	ПР-1(3), ПР-5		
		владеет	ПР-1(3), ПР-5		
	ПК-9	знает	УО-1, ПР-7, ПР-1(3)	УО-1 ПР-2 ПР-7	
		умеет	ПР-1(3), ПР-5		
		владеет	ПР-1(3), ПР-5		
	ПК-10	знает	УО-1, ПР-7, ПР-1(3)	УО-1 ПР-2 ПР-7	
		умеет	ПР-1(3), ПР-5		
		владеет	ПР-1(3), ПР-5		

I. СТРУКТУРА И СОДЕРЖАНИЕ ПРАКТИЧЕСКОЙ ЧАСТИ КУРСА

МОДУЛЬ I.

Практические занятия:

Занятие 1. Механизм окисления железа при кислородной резке стали. Нагрев металла до температуры воспламенения.

Занятие 2. Резка стали малой толщины. Пакетная резка стали. Резка кислородом низкого давления.

Занятие 3. Конструктивные особенности машин для резки. Особенности систем управления движением.

Занятие 4. Расчет выделений (выбросов) при резке металлов.

Лабораторные занятия:

Лабораторная работа №1. Исследование качества реза и величины отставания при газовой резке листовой низкоуглеродистой стали.

Лабораторная работа №2. Плазменная резка и сварка металлов.

МОДУЛЬ II.

Практические занятия:

Занятие 1. Расчет параметров режима механизированной сварки.

Занятие 2. Расчет параметров режима электрошлаковой сварки.

Лабораторные занятия:

Лабораторная работа №1. Экспериментальное определение коэффициентов расплавления и наплавки при ручной дуговой сварке покрытым электродом.

Лабораторная работа №2. Расчетно-экспериментальное определение технологических характеристик механизированной дуговой сварки.

Лабораторная работа №3. Исследование влияния параметров режима механизированной дуговой сварки на формирование сварного шва.

МОДУЛЬ III.

Практические занятия:

Занятие 1. Расчет параметров режима шовной контактной сварки.

Занятие 2. Расчет параметров режима стыковой контактной сварки.

Лабораторные занятия:

Лабораторная работа №1. Выбор параметров режима контактной стыковой сварки.

II. УЧЕБНО-МЕТОДИЧЕСКОЕ ОБЕСПЕЧЕНИЕ САМОСТОЯТЕЛЬНОЙ РАБОТЫ ОБУЧАЮЩИХСЯ

Учебно-методическое обеспечение самостоятельной работы обучающихся по дисциплине «Сварка в судостроении» представлено в Приложении 1 и включает в себя:

план-график выполнения самостоятельной работы по дисциплине, в том числе примерные нормы времени на выполнение по каждому заданию;
характеристика заданий для самостоятельной работы обучающихся и методические рекомендации по их выполнению;
требования к представлению и оформлению результатов самостоятельной работы;
критерии оценки выполнения самостоятельной работы.

III. КОНТРОЛЬ ДОСТИЖЕНИЯ ЦЕЛЕЙ КУРСА

№ п/п	Контролируемые разделы / темы дисциплины	Коды и этапы формирования компетенций		Оценочные средства	
				текущий контроль	промежуточная аттестация
	темы 1-6 темы 1-3 темы 1-3 темы 1-3	ПК-5	знает	УО-1, ПР-2, ПР-7, ПР-11	УО-1 УО-2 ПР-2 ПР-11
			умеет	УО-1, ПР-2, ПР-7, ПР-11	
			владеет	УО-1, ПР-2, ПР-7, ПР-11	
		ПК-9	знает	УО-1, ПР-2, ПР-7, ПР-11	УО-1 УО-2 ПР-2 ПР-11
			умеет	УО-1, ПР-2, ПР-7, ПР-11	
			владеет	УО-1, ПР-2, ПР-7, ПР-11	
		ПК-10, ПК-12	знает	УО-1, ПР-2, ПР-7, ПР-11	УО-1 УО-2 ПР-2 ПР-11
			умеет	УО-1, ПР-2, ПР-7, ПР-11	
			владеет	УО-1, ПР-2, ПР-7, ПР-11	
	темы 1-8	ПК-5	знает	УО-1, ПР-7, ПР-1(1,2)	УО-1 ПР-2 ПР-7
			умеет	ПР-1(1,2), ПР-5	
			владеет	ПР-1(1,2), ПР-5	
ПК-9		знает	УО-1, ПР-7, ПР-1(1,2)	УО-1 ПР-2 ПР-7	
		умеет	ПР-1(1,2), ПР-5		
		владеет	ПР-1(1,2), ПР-5		
ПК-10, ПК-12		знает	УО-1, ПР-7, ПР-1(1,2)	УО-1 ПР-2 ПР-7	
		умеет	ПР-1(1,2), ПР-5		
		владеет	ПР-1(1,2), ПР-5		
темы 1-7	ПК-5	знает	УО-1, ПР-7, ПР-1(3)	УО-1 ПР-2 ПР-7	
		умеет	ПР-1(3), ПР-5		
		владеет	ПР-1(3), ПР-5		
	ПК-9	знает	УО-1, ПР-7, ПР-1(3)	УО-1 ПР-2 ПР-7	
		умеет	ПР-1(3), ПР-5		
		владеет	ПР-1(3), ПР-5		

		ПК-10	знает	УО-1, ПР-7, ПР-1(3)	УО-1 ПР-2 ПР-7
			умеет	ПР-1(3), ПР-5	
			владеет	ПР-1(3), ПР-5	
№ п/п	Контролируемые разделы / темы дисциплины	Коды и этапы формирования компетенций	Оценочные средства		
			текущий контроль	промежуточная аттестация	
	Модуль 1 Раздел 1 темы 1-6 Раздел 2 темы 1-3 Раздел 3 темы 1-3 Раздел 4 темы 1-3	ПК-10	знает	УО-1, ПР-2, ПР-7, ПР-11	УО-1 УО-2 ПР-2 ПР-11
			умеет	УО-1, ПР-2, ПР-7, ПР-11	
			владеет	УО-1, ПР-2, ПР-7, ПР-11	
		ПК-12	знает	УО-1, ПР-2, ПР-7, ПР-11	УО-1 УО-2 ПР-2 ПР-11
			умеет	УО-1, ПР-2, ПР-7, ПР-11	
			владеет	УО-1, ПР-2, ПР-7, ПР-11	
		ПК-12	знает	УО-1, ПР-2, ПР-7, ПР-11	УО-1 УО-2 ПР-2 ПР-11
			умеет	УО-1, ПР-2, ПР-7, ПР-11	
			владеет	УО-1, ПР-2, ПР-7, ПР-11	
	Модуль 2 темы 1-8	ПК-10	знает	УО-1, ПР-7, ПР-1(1,2)	УО-1 ПР-2 ПР-7
			умеет	ПР-1(1,2), ПР-5	
			владеет	ПР-1(1,2), ПР-5	
		ПК-12	знает	УО-1, ПР-7, ПР-1(1,2)	УО-1 ПР-2 ПР-7
			умеет	ПР-1(1,2), ПР-5	
			владеет	ПР-1(1,2), ПР-5	
ПК-12		знает	УО-1, ПР-7, ПР-1(1,2)	УО-1 ПР-2 ПР-7	
		умеет	ПР-1(1,2), ПР-5		
		владеет	ПР-1(1,2), ПР-5		
Модуль 3 темы 1-7	ПК-10	знает	УО-1, ПР-7, ПР-1(3)	УО-1 ПР-2 ПР-7	
		умеет	ПР-1(3), ПР-5		
		владеет	ПР-1(3), ПР-5		
	ПК-12	знает	УО-1, ПР-7, ПР-1(3)	УО-1 ПР-2 ПР-7	
		умеет	ПР-1(3), ПР-5		
		владеет	ПР-1(3), ПР-5		
	ПК-12	знает	УО-1, ПР-7, ПР-1(3)	УО-1 ПР-2 ПР-7	
		умеет	ПР-1(3), ПР-5		
		владеет	ПР-1(3), ПР-5		

IV. СПИСОК УЧЕБНОЙ ЛИТЕРАТУРЫ И ИНФОРМАЦИОННО-МЕТОДИЧЕСКОЕ ОБЕСПЕЧЕНИЕ ДИСЦИПЛИНЫ

Основная литература

(электронные и печатные издания)

1. Технология сварки плавлением и термической резки металлов : учебное пособие для вузов / В. А. Фролов, В. Р. Петренко, А. В. Пешков и др.; под ред. В. А. Фролова. – Москва: Альфа-М.; Инфра-М, 2014. – 445 с.
<http://lib.dvfu.ru:8080/lib/item?id=chamo:784315&theme=FEFU>

2. Оборудование и основы технологии сварки металлов плавлением и давлением : учебное пособие для вузов / [Г. Г. Чернышов, Д. М. Шашин, В. И. Гирш и др.]; под ред. Г. Г. Чернышова, Д. М. Шашина. - Санкт-Петербург : Лань, 2013. – 461 с.

<http://lib.dvfu.ru:8080/lib/item?id=chamo:769490&theme=FEFU>

3. Технология термической резки / Сост. А.Ю. Воробьев. - Владивосток: Изд-во ДВГТУ, 2007. - 22 с

Дополнительная литература

(печатные и электронные издания)

4. Справочник сварщика / Н. А. Ковалев. – Ростов-на-Дону : Феникс, 2011. – 350 с. <http://lib.dvfu.ru:8080/lib/item?id=chamo:419158&theme=FEFU>

5. Технологическое оборудование машиностроительных предприятий : учебное пособие для вузов / Н. Н. Сергель. – Минск : Новое знание, Москва : Инфра-М, 2015. – 731 с.

<http://lib.dvfu.ru:8080/lib/item?id=chamo:789515&theme=FEFU>

6. Справочник электрогазосварщика и газорезчика : учебное пособие для начального профессионального образования / [Г. Г. Чернышов, Г. В. Полевой, А. П. Выборнов и др.]; под ред. Г. Г. Чернышова. 4-е изд., стер. Москва : Академия, 2010, 394 с.

7. Тепловая резка металлов в судостроении / В. С. Головченко, В. П. Доброленский, И. П. Мисюров. – Ленинград : Судостроение, 1975. 271 с. Режим доступа <http://www.znaniium.com>]. – (Бакалавриат).

• **Перечень ресурсов информационно-телекоммуникационной сети**

• **«Интернет»**

1. <http://websvarka.ru>
2. <http://www.svarka.com>
3. <http://autoweld.ru/statyai.php>
4. <http://www.shtorm-its.ru>
5. <http://www.osvarke.com>
6. <http://www.autowelding.ru>
7. <http://www.drevniymir.ru/>
8. <http://www.weldportal.ru>
9. <http://www.esab.ru>
10. <http://www.spetsselektrode.ru>

Перечень информационных технологий и программного обеспечения

При осуществлении образовательного процесса студентами и профессорско-преподавательским составом доступно следующее программное обеспечение:

- Офисный пакет приложений Microsoft Office 365;
- Сервис антивирусной защиты Eset NOD32;
- Сервис распознавания текста ABBYY FineReader;
- Система ТЕХЭКСПЕРТ;
- Справочно-правовая система КОНСУЛЬТАНТ ПЛЮС;
- Универсальная программная система конечно-элементного (МКЭ) анализа ANSYS 16;
- Программный комплекс САПР SolidWorks 2016;
- Пакет прикладных программ для решения задач технических вычислений и одноимённый язык программирования Matlab 2015;
- Система компьютерной алгебры из класса систем автоматизированного проектирования MathCAD;
- Система автоматизированного проектирования и черчения AutoCAD 2015;
- Программная среда и язык программирования VisSim;
- Система автоматизированного проектирования КОМПАС 3D (САПР).

При осуществлении образовательного процесса студентами и профессорско-преподавательским составом доступен электронный ресурс сайта ДВФУ (<https://www.dvfu.ru>):

- Научная библиотека ДВФУ (<https://www.dvfu.ru/library>);
- Портал ДВФУ (<https://ip.dvfu.ru>);

- Система электронных курсов ДВФУ Blackboard Learn (<https://bb.dvfu.ru>);
- Электронный учебный курс в интегрированной платформе электронного обучения Blackboard ДВФУ. Идентификатора курса:
- FU50218-15.03.01-TOSPID-01: Технологические основы сварки плавлением и давлением
- Электронная почта ДВФУ (<http://mail.dvfu.ru>);
 - Техническая поддержка ИТ-сервисов ДВФУ (<https://www.dvfu.ru/support>).

V. МЕТОДИЧЕСКИЕ УКАЗАНИЯ ПО ОСВОЕНИЮ ДИСЦИПЛИНЫ

Время, отведённое на реализацию дисциплины

Теоретическая часть курса, проводимая в аудиториях/лабораториях ДВФУ (с преподавателем / руководителем) – 108 час.

Практическая часть курса, проводимая в аудиториях/лабораториях ДВФУ (с преподавателем/руководителем) – 36 час.

Лабораторные работы, проводимые в аудиториях/ лабораториях ДВФУ (с преподавателем/руководителем) – 18 час.

Всего часов аудиторной нагрузки (с преподавателем/руководителем) – 108 часов.

Время на самостоятельную работу (без преподавателя/руководителя) как теоретической, так и практической частей курса –36 час, в т.ч. 8 час. – подготовка к экзамену.

Рекомендации по планированию и организации времени, на изучение дисциплины

Время, отведённое на изучение дисциплины, должно быть использовано обучающимся планомерно. Время на изучение дисциплины указывается на титульном листе рабочей программы учебной дисциплины; в учебном плане, по конкретному направлению и форме обучения, ознакомится с ним вы можете на своей кафедре или в учебно-методическом управлении.

Планирование времени – эффективный вариант организация учебной деятельности. Общие рекомендации составления планирования:

1. Своевременный и полный учет задач, вытекающих из содержания профессиональной деятельности (например, по контрольной работе).
2. Регулярное распределение рабочего времени в соответствии с приоритетностью и сложностью задач, выделение части времени в резерв.

3. Документирование результатов планирования и организации рабочего времени (составление текущих и перспективных планов работы).

4. Делегирование полномочий, связанных с выполнением менее срочных и менее важных задач, своим коллегам.

5. Учет работоспособности в течение периода, отведенного для работы (в течение дня, недели, месяца, года).

6. Концентрация усилий на первоочередном решении задач, от которых, в свою очередь, зависит решение задач второго уровня значимости (срочности, важности).

7. Умелое использование информации в процессе планирования и организации рабочего времени.

8. Способность к самоограничению (умение говорить «нет», когда значимость той или иной задачи и, следовательно, необходимость ее выполнения не являются очевидными).

9. Самоконтроль расходования времени в ходе выполнения задач профессиональной деятельности.

10. Стремление к постоянному совершенствованию системы планирования и организации рабочего времени.

Описание последовательности действий обучающихся при изучении дисциплины

В соответствии с целями и задачами дисциплины студент изучает и готовится к теоретическим/практическим/лабораторным/семинарным занятиям, проходит контрольные точки текущей и промежуточной аттестации, включающие разные формы проверки усвоения материала (конспекты, отчёты, тесты, рефераты, зачёт, экзамен, контрольные мероприятия).

Освоение дисциплины включает несколько составных элементов учебной деятельности:

1. Ознакомление с рабочей программой учебной дисциплины.

2. Выполнение требований, установленных преподавателем (руководителем) в рамках профессиональной деятельности сотрудника ДВФУ.

3. Регулярная подготовка к занятиям и активная работа на них, включающая следующее общее планирование:

№ п/п	Наименование этапа	Содержание задач этапа
1	Обработка информации	Сбор, учет, систематизация, анализ информации, необходимой для надлежащего планирования и организации профессиональной деятельности, а также актуализация и оперативный обмен информацией с руководителем, коллегами и деловыми партнерами.
2	Постановка целей и задач	Предварительное, а затем окончательное формулирование целей и задач, доклад соответствующих предложений руководителю.
3	Планирование	Разработка (участие в разработке) документов планирования (планов, программ, графиков и т. п.) по направлениям и периодам профессиональной деятельности, их согласование по срокам и методам реализации, определение состава привлекаемых к их реализации сил и средств.
4	Подготовка решения	Представление проектов документов планирования, а также предложений, направленных на выработку оптимального решения, уточнение проектов и доведение принятых решений (утвержденных пла-

		нов работы по направлениям и периодам) до сведения лиц, ответственных за руководство.
5	Реализация решения	Непосредственная реализация решений, участие в их реализации, делегирование полномочий, координация работы ответственных за реализацию, обработка информации о ходе реализации решений, ее передача руководителю.
6	Контроль реализации решения	Планирование и организация контрольных мероприятий, учет и сравнение результатов контроля с планируемыми показателями, доклады руководителю.
7	Корректировка решений	Сбор, учет, систематизация, анализ информации, выработка и представление руководителю предложений по корректировке решений (отдельных действий в рамках реализации таких решений)
8	Оценка и анализ результатов	Сбор, учет, систематизация, анализ информации, отражающей результаты реализации решений, подведение итогов профессиональной деятельности (за период или по направлению – текущая/промежуточная аттестация)

Рекомендации по работе с информационными источниками

Работа с информацией – процесс нахождения знаний (информации) о причинах возникновения проблем, применённых инженерных решений/идей, современного состояния объекта исследования.

Поиск информации по дисциплине и её дальнейшей обработки следует начинать с:

- проработки тематического плана – теоретическая и практическая части курса;
- классификации информационного материала;
- составления логической схемы основных понятий, категорий, связей между рассматриваемыми темами;
- составления новой библиографии, при неудовлетворении предложенной.
- реферирования – краткое, основное содержание одной и более работ по теме.
- конспектирования – детальное изложение главных положений и концептуальных идей.
- аннотирования (аннотация) – краткое, предельно сжатое изложение основного содержания литературных источников.
- цитирования - дословная запись высказываний, выражений автора, а также приведение в тексте работы фактических и статистических данных, содержащихся в литературных источниках.

Для реализации информации в письменном/машинно-печатном виде необходимо выполнять общепринятые требования по оформлению - ГОСТ 2.105-95 Единая система конструкторской документации (ЕСКД). Общие требования к текстовым документам; ПРИКАЗ № от ФГАОУВО ДВФУ,

Рекомендации по подготовке к текущей/промежуточной аттестации

Успешное освоение программы курса предполагает:

- усвоение теоретической части курса;

- выполнение требований преподавателя (руководителя), установленных преподавателем (руководителем) в рамках профессиональной деятельности сотрудника ДВФУ;
- выполнение практической части курса (практические задания/лабораторные работы/тесты/контрольные мероприятия/курсовые работы/курсовые проекты и др.).

VI. МАТЕРИАЛЬНО-ТЕХНИЧЕСКОЕ ОБЕСПЕЧЕНИЕ ДИСЦИПЛИНЫ

Освоение теоретической части дисциплины предполагает использование следующего материально-технического обеспечения: мультимедийная аудитория (состоит из интегрированных инженерных систем воспроизведения / визуализации / хранения / передачи электронной информации с единой системой управления) вместимостью до 30 человек.

Типовая комплектация мультимедийной аудитории состоит из: мультимедийного проектора, автоматизированного проекционного экрана, акустической системы, интерактивной трибуны преподавателя (монитор 22", персональный компьютер с широкополосным доступом в сеть интернет). Компьютерное оборудование должно иметь соответствующее лицензионное программное обеспечение.

Для практической части курса предполагается использовать лаборатории и помещения кафедры, последнее - аудиторный резерв кафедры.

Аудиторные помещения располагаются по адресу:

- г. Владивосток, о. Русский, п. Аякс, корпуса Е, Л.



МИНИСТЕРСТВО ОБРАЗОВАНИЯ И НАУКИ РОССИЙСКОЙ ФЕДЕРАЦИИ
Федеральное государственное автономное образовательное учреждение
высшего профессионального образования
«Дальневосточный федеральный университет»
(ДВФУ)

ИНЖЕНЕРНАЯ ШКОЛА

**УЧЕБНО-МЕТОДИЧЕСКОЕ ОБЕСПЕЧЕНИЕ САМОСТОЯТЕЛЬНОЙ
РАБОТЫ ОБУЧАЮЩИХСЯ**

по дисциплине «Сварка в судостроении»

**Направление подготовки 26.04.02 Кораблестроение, океанотехника и си-
стемотехника объектов морской инфраструктуры**

Профиль «Кораблестроение и океанотехника»

Уровень бакалавриат

Форма подготовки очная

План-график выполнения самостоятельной работы по дисциплине

№ п/п	Дата/сроки выполнения	Вид самостоятельной работы	Примерные нормы времени на выполнение	Форма контроля
8-ой семестр				
1	2 – 9 неделя семестра	Освоение теоретического учебного материала. Подготовка к практическим и лабораторным занятиям	72/72	УО-1 УО-2 ПР-2 ПР-11
2	2 – 9 неделя семестра	Выполнение индивидуальных практических заданий	64/72	УО-1 УО-2 ПР-2 ПР-11
3	10 неделя -зачетно-экзаменационная сессия	Подготовка и сдача экзамена	8/	Экзамен
Итого			144/216	

Расшифровка кодировок оценочных средств (ОС)				
№ п/п	Код ОС	Наименование оценочного средства	Краткая характеристика оценочного средства	Представление оценочного средства в фонде
1	УО-1	Собеседование	Средство контроля, организованное как специальная беседа преподавателя с обучающимся на темы, связанные с изучаемой дисциплиной, и рассчитанное на выяснение объёма знаний обучающегося по определённому разделу, теме, проблеме и т.п.	Вопросы по темам/разделам дисциплины
2	УО-2	Коллоквиум	Средство контроля усвоения учебного материала темы, раздела или разделов дисциплины, организованное как учебное занятие в виде собеседования преподавателя с обучающимися.	Вопросы по темам/разделам дисциплины
4	ПР-2	Контрольная работа	Средство проверки умений применять полученные знания для решения задач определённого типа по теме или разделу	Комплект контрольных заданий по вариантам
5	ПР-7	Конспект	Продукт самостоятельной работы обучающегося, отражающий основные идеи заслушанной лекции, сообщения и т.д.	Темы/разделы дисциплины
6	ПР-11	Кейс задача	Проблемное задание, в котором обучающемуся предлагается осмыслить реальную профессионально-ориентированную ситуацию, необходимую для решения данной проблемы.	Задания для решения кейс-задачи

Рекомендации по самостоятельной работе студентов

Вид учебных занятий	Организация деятельности обучающегося
Занятия лекционного типа	<p>В ходе лекций преподаватель излагает и разъясняет основные, наиболее сложные понятия темы, а также связанные с ней теоретические и практические проблемы, дает рекомендации на выполнение самостоятельной работы. В ходе лекций обучающимся рекомендуется:</p> <ul style="list-style-type: none"> - вести конспектирование учебного материала; - обращать внимание на категории, формулировки, раскрывающие содержание тех или иных явлений и процессов, научные выводы и практические рекомендации по их применению; - задавать преподавателю уточняющие вопросы с целью уяснения теоретических положений, разрешения спорных ситуаций. <p>В рабочих конспектах желательно оставлять поля, на которых во внеаудиторное время можно сделать пометки из учебно-методического обеспечения для самостоятельной работы обучающихся, дополняющего материал прослушанной лекции, а также пометки, подчеркивающие особую важность тех или иных теоретических положений.</p> <p>Для успешного овладения курсом необходимо посещать все лекции, так как тематический материал взаимосвязан между собой. В случаях пропуска занятия студенту необходимо самостоятельно изучить материал и ответить на контрольные вопросы по пропущенной теме во время индивидуальных консультаций.</p>
Занятия семинарского типа (практические)	<p>Практические занятия – это активная форма учебного процесса. При подготовке к практическим занятиям обучающемуся необходимо изучить основную литературу, ознакомиться с дополнительной литературой, учесть рекомендации преподавателя. Темы теоретического содержания предполагают дискуссионный характер обсуждения. Большая часть тем дисциплины носит практический характер, т.е. предполагает выполнение заданий и решение задач, анализ практических ситуаций.</p>
Самостоятельная работа (изучение теоретического курса, подготовка к практическим занятиям)	<p>Важной частью самостоятельной работы является чтение учебной и научной литературы. Основная функция учебников – ориентировать студента в системе знаний, умений и навыков, которые должны быть усвоены будущими специалистами по данной дисциплине.</p>
Подготовка к экзамену	<p>Подготовка к зачету и экзамену предполагает:</p> <ul style="list-style-type: none"> - изучение основной и дополнительной литературы - изучение конспектов лекций - участие в проводимых контрольных опросах



МИНИСТЕРСТВО ОБРАЗОВАНИЯ И НАУКИ РОССИЙСКОЙ ФЕДЕРАЦИИ
Федеральное государственное автономное образовательное учреждение
высшего профессионального образования
«Дальневосточный федеральный университет»
(ДФУ)

ИНЖЕНЕРНАЯ ШКОЛА

ФОНД ОЦЕНОЧНЫХ СРЕДСТВ

**по дисциплине «Технологические основы сварки и термической резки»
Направление подготовки 15.03.01 «Машиностроение»**

Профиль «Оборудование и технология сварочного производства»

Форма подготовки очная

Паспорт фонда оценочных средств

Код и формулировка компетенции	Этапы формирования компетенции	
ПК-5 - готовность участвовать в технологической проработке проектируемых судов и средств океанотехники, корпусных конструкций, энергетического и функционального оборудования, судовых систем и устройств, систем объектов морской (речной) инфраструктуры	Знает	технологические особенности различных способов сварки плавлением и давлением при изготовлении корпусных конструкций судов и средств океанотехники
	Умеет	контролировать соблюдение технологической дисциплины при изготовлении изделий
	Владеет	способностью обеспечивать технологичность изделий и процессов их изготовления
ПК-9 - способность использовать правила техники безопасности, производственной санитарии, пожарной безопасности и нормы охраны труда, измерять и оценивать параметры производственного микроклимата, уровня запыленности и загазованности, шума и вибрации, освещенности рабочих мест	Знает	правила техники безопасности, производственной санитарии, пожарной безопасности и нормы охраны труда
	Умеет	применять правила и методы
	Владеет	навыками использования правил и методов, измерения и оценки параметров производственного микроклимата, уровня запыленности и загазованности, шума и вибрации, освещенности рабочих мест
ПК-10 - готовность участвовать в экспериментальных исследованиях мореходных, технических и эксплуатационных характеристик и свойств морской техники, систем объектов морской (речной) инфраструктуры, включая использование готовых методик, технических средств и оборудования, а также обработку полученных результатов	Знает	методы и методики научных и экспериментальных исследований в области сварки объектов морской техники
	Умеет	использовать методологию научных исследований
	Владеет	навыками исследований в области сварки объектов морской техники, включая использования готовых методик, технических средств и оборудования, а также обработки полученных результатов
ПК-12 - способность применять методы организации и проведения диагностирования, исследования и испытаний морской (речной) техники современными техническими средствами ²⁴	Знает	методы организации и проведения диагностирования, исследования и испытаний морской (речной) техники современными техническими средствами
	Умеет	использовать методы организации и проведения диагностирования, исследования и испытаний
	Владеет	навыками проведения диагностирования, исследования и испытаний

№ п/п	Контролируемые разделы / темы дисциплины	Коды и этапы формирования компетенций		Оценочные средства	
				текущий контроль	промежуточная аттестация
	Модуль I темы 1-6 темы 1-3 темы 1-3 темы 1-3	ПК-5	знает	УО-1, ПР-2, ПР-7, ПР-11	УО-1 УО-2 ПР-2 ПР-11
			умеет	УО-1, ПР-2, ПР-7, ПР-11	
			владеет	УО-1, ПР-2, ПР-7, ПР-11	
		ПК-9	знает	УО-1, ПР-2, ПР-7, ПР-11	УО-1 УО-2 ПР-2 ПР-11
			умеет	УО-1, ПР-2, ПР-7, ПР-11	
			владеет	УО-1, ПР-2, ПР-7, ПР-11	
	ПК-10, ПК-12	знает	УО-1, ПР-2, ПР-7, ПР-11	УО-1 УО-2 ПР-2 ПР-11	
		умеет	УО-1, ПР-2, ПР-7, ПР-11		
		владеет	УО-1, ПР-2, ПР-7, ПР-11		
	Модуль II темы 1-8	ПК-5	знает	УО-1, ПР-7, ПР-1(1,2)	УО-1 ПР-2 ПР-7
			умеет	ПР-1(1,2), ПР-5	
			владеет	ПР-1(1,2), ПР-5	
ПК-9		знает	УО-1, ПР-7, ПР-1(1,2)	УО-1 ПР-2 ПР-7	
		умеет	ПР-1(1,2), ПР-5		
		владеет	ПР-1(1,2), ПР-5		
ПК-10, ПК-12		знает	УО-1, ПР-7, ПР-1(1,2)	УО-1 ПР-2 ПР-7	
		умеет	ПР-1(1,2), ПР-5		
		владеет	ПР-1(1,2), ПР-5		
Модуль III темы 1-7		ПК-5	знает	УО-1, ПР-7, ПР-1(3)	УО-1 ПР-2 ПР-7
			умеет	ПР-1(3), ПР-5	
			владеет	ПР-1(3), ПР-5	
	ПК-9	знает	УО-1, ПР-7, ПР-1(3)	УО-1 ПР-2 ПР-7	
		умеет	ПР-1(3), ПР-5		
		владеет	ПР-1(3), ПР-5		
	ПК-10, ПК-12	знает	УО-1, ПР-7, ПР-1(3)	УО-1 ПР-2 ПР-7	
		умеет	ПР-1(3), ПР-5		
		владеет	ПР-1(3), ПР-5		

Расшифровка кодеровок оценочных средств (ОС)				
№ п/п	Код ОС	Наименование оценочного средства	Краткая характеристика оценочного средства	Представление оценочного средства в фонде
1	УО-1	Собеседование	Средство контроля, организованное как специальная беседа преподавателя с обучающимся на темы, связанные с изучаемой дисциплиной, и рассчитанное на выяснение объёма знаний обучающегося по определённому разделу, теме, проблеме и т.п.	Вопросы по темам/разделам дисциплины
2	УО-2	Коллоквиум	Средство контроля усвоения учебного материала темы, раздела или разделов дисциплины, организованное как учебное занятие в виде собеседования преподавателя с обучающимися.	Вопросы по темам/разделам дисциплины
4	ПР-2	Контрольная работа	Средство проверки умений применять полученные знания для решения задач определённого типа по теме или разделу	Комплект контрольных заданий по вариантам
5	ПР-7	Конспект	Продукт самостоятельной работы обучающегося, отражающий основные идеи заслушанной лекции, сообщения и т.д.	Темы/разделы дисциплины
6	ПР-11	Кейс задача	Проблемное задание, в котором обучающемуся предлагается осмыслить реальную профессионально-ориентированную ситуацию, необходимую для решения данной проблемы.	Задания для решения кейс-задачи

№ п/п	Контролируемые модули/ разделы/ темы дисциплины	Коды и этапы формирования компетенций	Оценочные средства - наименование		
			текущий контроль	промежуточная аттестация	
РАЗДЕЛ I. ТЕХНОЛОГИЧЕСКИЕ ОСОБЕННОСТИ КИСЛОРОДНОЙ РЕЗКИ					
1	Тема 1. Цели, задачи и логическая схема дисциплины. Классификация термических методов резки металлов и неметаллических материалов	ПК-5, ПК-9, ПК-10, ПК-12	Знает	УО-1, ПР-2, ПР-7, ПР-11	УО-1 УО-2 ПР-2 ПР-11
			Умеет	УО-1, ПР-2, ПР-7, ПР-11	
			Владет	УО-1, ПР-2, ПР-7, ПР-11	
2	Тема 2. Сущность процесса кислородной резки. Получение, применение, хранение и транспортировка кислорода. Требования к качеству кислорода	ПК-5, ПК-9, ПК-10, ПК-12	Знает	УО-1, ПР-2, ПР-7, ПР-11	УО-1 УО-2 ПР-2 ПР-11
			Умеет	УО-1, ПР-2, ПР-7, ПР-11	
			Владет	УО-1, ПР-2, ПР-7, ПР-11	
3	Тема 3. Ацетилен, его свойства и получение. Хранение и транспортировка. Арматура для газовых постов и коммуника-	ПК-5, ПК-9, ПК-10, ПК-12	Знает	УО-1, ПР-2, ПР-7, ПР-11	УО-1 УО-2 ПР-2 ПР-11
			Умеет	УО-1, ПР-2, ПР-7, ПР-11	
			Владет	УО-1, ПР-2, ПР-7, ПР-11	

	ций				
4	Тема 4. Процесс горения и строение пламени. Механизм окисления железа при кислородной резке стали. Нагрев металла до температуры воспламенения	ПК-5, ПК-9, ПК-10, ПК-12	Знает	УО-1, ПР-2, ПР-7, ПР-11	УО-1 УО-2 ПР-2 ПР-11
			Умеет	УО-1, ПР-2, ПР-7, ПР-11	
			Владеет	УО-1, ПР-2, ПР-7, ПР-11	
5	Тема 5. Режущие кислородные струи и сопла. Влияние чистоты кислорода на качество и производительность резки. Влияние примесей в стали на процесс резки	ПК-5, ПК-9, ПК-10, ПК-12	Знает	УО-1, ПР-2, ПР-7, ПР-11	УО-1 УО-2 ПР-2 ПР-11
			Умеет	УО-1, ПР-2, ПР-7, ПР-11	
			Владеет	УО-1, ПР-2, ПР-7, ПР-11	
6	Тема 6. Разрезаемость металлов. Влияние разделительной резки на структуру и механические свойства стали	ПК-5, ПК-9, ПК-10, ПК-12	Знает	УО-1, ПР-2, ПР-7, ПР-11	УО-1 УО-2 ПР-2 ПР-11
			Умеет	УО-1, ПР-2, ПР-7, ПР-11	
			Владеет	УО-1, ПР-2, ПР-7, ПР-11	
РАЗДЕЛ II. ТЕХНОЛОГИЧЕСКИЕ ОСОБЕННОСТИ ГАЗОВОЙ РЕЗКИ					
7	Тема 1. Техника и технология газовой резки и сварки	ПК-5, ПК-9, ПК-10, ПК-12	Знает	УО-1, ПР-2, ПР-7, ПР-11	УО-1 УО-2 ПР-2 ПР-11
			Умеет	УО-1, ПР-2, ПР-7, ПР-11	
			Владеет	УО-1, ПР-2, ПР-7, ПР-11	
8	Тема 2. Классификация машин и оборудования для термической резки. Конструкции резаков для тепловой газовой резки	ПК-5, ПК-9, ПК-10, ПК-12	Знает	УО-1, ПР-2, ПР-7, ПР-11	УО-1 УО-2 ПР-2 ПР-11
			Умеет	УО-1, ПР-2, ПР-7, ПР-11	
			Владеет	УО-1, ПР-2, ПР-7, ПР-11	
9	Тема 3. Особенности резки стали большой толщи-	ПК-5, ПК-9,	Знает	УО-1, ПР-2, ПР-7, ПР-11	УО-1 УО-2 ПР-2

	ны. Кислородно-флюсовая резка. Резка листовых закаливающих сталей. Деформации при термической резке	ПК-10, ПК-12	Умеет	УО-1, ПР-2, ПР-7, ПР-11	ПР-11
			Владеет	УО-1, ПР-2, ПР-7, ПР-11	
РАЗДЕЛ III. ТЕХНОЛОГИЧЕСКИЕ ОСОБЕННОСТИ РЕЗКИ ПЛАЗМЕННОЙ СТРУЕЙ					
10	Тема 1. Сущность плазменно-дуговой резки. Резка плазменной струей. Резка плазменной проникающей дугой. Защитные и рабочие газы.	ПК-5, ПК-9, ПК-10, ПК-12	Знает	УО-1, ПР-2, ПР-7, ПР-11	УО-1 УО-2 ПР-2 ПР-11
			Умеет	УО-1, ПР-2, ПР-7, ПР-11	
			Владеет	УО-1, ПР-2, ПР-7, ПР-11	
11	Тема 2. Оборудование для резки плазменной дугой. Резка высоколегированных коррозионно-стойких сталей. Резка алюминия и его сплавов	ПК-5, ПК-9, ПК-10, ПК-12	Знает	УО-1, ПР-2, ПР-7, ПР-11	УО-1 УО-2 ПР-2 ПР-11
			Умеет	УО-1, ПР-2, ПР-7, ПР-11	
			Владеет	УО-1, ПР-2, ПР-7, ПР-11	
12	Тема 3. Резка меди и ее сплавов. Оборудование для машинной резки. Стационарные и переносные машины их классификация	ПК-5, ПК-9, ПК-10, ПК-12	Знает	УО-1, ПР-2, ПР-7, ПР-11	УО-1 УО-2 ПР-2 ПР-11
			Умеет	УО-1, ПР-2, ПР-7, ПР-11	
			Владеет	УО-1, ПР-2, ПР-7, ПР-11	
РАЗДЕЛ IV. ТЕХНОЛОГИЧЕСКИЕ ОСОБЕННОСТИ ВОЗДУШНО-ДУГОВОЙ, ПОРОШКОВО-КОПЬЕВОЙ И ЛАЗЕРНОЙ РЕЗКИ					
13	Тема 1. Воздушно-дуговая поверхностная резка металлов и сплавов. Особенности оборудования. Требования к источникам питания. Техника и технология поверхностной резки	ПК-5, ПК-9, ПК-10, ПК-12	Знает	УО-1, ПР-2, ПР-7, ПР-11	УО-1 УО-2 ПР-2 ПР-11
			Умеет	УО-1, ПР-2, ПР-7, ПР-11	
			Владеет	УО-1, ПР-2, ПР-7, ПР-11	

**Методические рекомендации, определяющие процедуры оценивания
результатов освоения дисциплины
воения дисциплины
Критерии оценки презентации доклада**

Оценка	50-60 баллов (неудовлетворительно)	61-75 баллов (удовлетворительно)	76-85 баллов (хорошо)	86-100 баллов (отлично)
Критерии	Содержание критериев			
Раскрытие проблемы	Проблема не раскрыта. Отсутствуют выводы	Проблема раскрыта не полностью. Выводы не сделаны и/или выводы не обоснованы	Проблема раскрыта. Проведен анализ проблемы без привлечения дополнительной литературы. Не все выводы сделаны и/или обоснованы	Проблема раскрыта полностью. Проведён анализ проблемы с привлечением дополнительной литературы. Выводы обоснованы
Представление	Представляемая информация логически не связана. Не использованы профессиональные термины	Представляемая информация не систематизирована на и/или не последовательна, использовано 1-2 профессиональных термина	Представляемая информация не систематизирована и последовательна. Использовано более 2 профессиональных терминов	Представляемая информация систематизирована, последовательна и логически связана. Использовано более 5 профессиональных терминов
Оформление	Не использованы технологии Power Point. Больше 4 ошибок в представляемой информации	Использованы технологии Power Point частично. 3-4 ошибки в представляемой информации	Использованы технологии Power Point. Не более 2 ошибок в представляемой информации	Широко использованы технологии (Power Point и др.). Отсутствуют ошибки в представляемой информации
Ответы на вопросы	Нет ответов на вопросы	Только ответы на элементарные вопросы	Ответы на вопросы полные и/или частично полные	Ответы на вопросы полные, с приведением примеров и/или пояснений

Критерии оценки (письменный ответ)

100-86 баллов - если ответ показывает глубокое и систематическое знание всего программного материала и структуры конкретного вопроса, а также основного содержания и новаций лекционного курса по сравнению с учебной литературой. Студент демонстрирует отчетливое и свободное владение концептуально-понятийным аппаратом, научным языком и терминологией соответствующей научной области. Знание основной литературы и знакомство с до-

полнительно рекомендованной литературой. Логически корректное и убедительное изложение ответа.

85-76 - баллов - знание узловых проблем программы и основного содержания лекционного курса; умение пользоваться концептуально-понятийным аппаратом в процессе анализа основных проблем в рамках данной темы; знание важнейших работ из списка рекомендованной литературы. В целом логически корректное, но не всегда точное и аргументированное изложение ответа.

75-61 - балл - фрагментарные, поверхностные знания важнейших разделов программы и содержания лекционного курса; затруднения с использованием научно-понятийного аппарата и терминологии учебной дисциплины; неполное знакомство с рекомендованной литературой; частичные затруднения с выполнением предусмотренных программой заданий; стремление логически определено и последовательно изложить ответ.

60-50 баллов - незнание, либо отрывочное представление о данной проблеме в рамках учебно-программного материала; неумение использовать понятийный аппарат; отсутствие логической связи в ответе.

Критерий оценки (устный ответ)

100-85 баллов - если ответ показывает прочные знания основных процессов изучаемой предметной области, отличается глубиной и полнотой раскрытия темы; владение терминологическим аппаратом; умение объяснять сущность, явлений, процессов, событий, делать выводы и обобщения, давать аргументированные ответы, приводить примеры; свободное владение монологической речью, логичность и последовательность ответа; умение приводить примеры современных проблем изучаемой области.

85-76 - баллов - ответ, обнаруживающий прочные знания основных процессов изучаемой предметной области, отличается глубиной и полнотой раскрытия темы; владение терминологическим аппаратом; умение объяснять сущность, явлений, процессов, событий, делать выводы и обобщения, давать аргументированные ответы, приводить примеры; свободное владение моло-

гической речью, логичность и последовательность ответа. Однако допускается одна - две неточности в ответе.

75-61 - балл - оценивается ответ, свидетельствующий в основном о знании процессов изучаемой предметной области, отличающийся недостаточной глубиной и полнотой раскрытия темы; знанием основных вопросов теории; слабо сформированными навыками анализа явлений, процессов, недостаточным умением давать аргументированные ответы и приводить примеры; недостаточно свободным владением монологической речью, логичностью и последовательностью ответа. Допускается несколько ошибок в содержании ответа; неумение привести пример развития ситуации, провести связь с другими аспектами изучаемой области.

60-50 баллов - ответ, обнаруживающий незнание процессов изучаемой предметной области, отличающийся неглубоким раскрытием темы; незнанием основных вопросов теории, несформированными навыками анализа явлений, процессов; неумением давать аргументированные ответы, слабым владением монологической речью, отсутствием логичности и последовательности. Допускаются серьезные ошибки в содержании ответа; незнание современной проблематики изучаемой области.

Критерии оценки творческого задания, выполняемого на практическом занятии

100-86 баллов выставляется, если студент/группа выразили своё мнение по сформулированной проблеме, аргументировали его, точно определив ее содержание и составляющие. Приведены данные отечественной и зарубежной литературы, статистические сведения, информация нормативно - правового характера. Продемонстрировано знание и владение навыком самостоятельной исследовательской работы по теме исследования; методами и приемами анализа международно-политической практики. Фактических ошибок, связанных с пониманием проблемы, нет.

85-76 - баллов - работа студента/группы характеризуется смысловой цельностью, связностью и последовательностью изложения; допущено не более 1 ошибки при объяснении смысла или содержания проблемы. Для аргументации приводятся данные отечественных и зарубежных авторов. Продемонстрированы исследовательские умения и навыки. Фактических ошибок, связанных с пониманием проблемы, нет.

75-61 балл - проведен достаточно самостоятельный анализ основных этапов и смысловых составляющих проблемы; понимание базовых основ и теоретического обоснования выбранной темы. Привлечены основные источники по рассматриваемой теме. Допущено не более 2 ошибок в смысле или содержании проблемы.

60-50 баллов - если работа представляет собой пересказанный или полностью переписанный исходный текст без каких бы то ни было комментариев, анализа. Не раскрыта структура и теоретическая составляющая темы. Допущено три или более трех ошибок смыслового содержания раскрываемой проблемы.

Текущая аттестация студентов

Текущая аттестация студентов по дисциплине «Технологические основы сварки и термической резки» проводится в соответствии с локальными нормативными актами ДВФУ и является обязательной.

Текущая аттестация по дисциплине проводится в форме контрольных мероприятий: защиты практической работы, тестирования по оцениванию фактических результатов обучения студентов и осуществляется ведущим преподавателем. Объектами оценивания выступают: - учебная дисциплина (активность на занятиях, своевременность выполнения различных видов заданий, посещаемость всех видов занятий по аттестуемой дисциплине); - степень усвоения теоретических знаний; - уровень овладения практическими умениями и навыками по всем видам учебной работы; - результаты самостоятельной работы

Оценочные средства для текущей аттестации

Для оценки качества освоения дисциплины используются тесты, содержащие следующие вопросы:

МОДУЛЬ II «Технологические основы сварки плавлением»

1. Каким признаком определяется вид сварки по ГОСТ 19521?

- 1) Формой энергии;
- 2) Видом источника энергии;
- 3) Технологическими признаками;
- 4) Техническими признаками.

2. Какими признаками классифицируется сварка металлов по ГОСТ 19521?

- 1) Физическими, техническими и технологическими;
- 2) Способом защиты металла, формой энергии;
- 3) Уровнем механизации и техническими признаками;
- 4) Технологическими и техническими признаками.

3. Перечислите основные технологические признаки для дуговой сварки?

- 1) По виду электрода, по виду дуги, по роду тока и полярности, по количеству дуг, по формированию шва;
- 2) По виду источника энергии, по виду дуги, по роду тока и полярности, по количеству дуг;
- 3) По виду источника энергии, по характеру воздействия дуги на металл, по наличию колебаний электрода, по виду дуги;
- 4) По роду тока и полярности, по количеству дуг, по формированию шва.

4. Какими технологическими свойствами характеризуется сварочная дуга?

- 1) Коэффициентом расплавления, устойчивостью горения дуги, характером переноса электродного металла, проплавливающей способностью;
- 2) Вольтамперной характеристикой, коэффициентом потерь металла на разбрызгивание, коэффициентом расплавления;
- 3) Коэффициентом наплавки, вольтамперной характеристикой;
- 4) Коэффициентом потерь металла на разбрызгивание, коэффициентом расплавления.

5. Перечислите способы борьбы с магнитным дутьем?

- 1) Перейти на постоянный ток, на сварку вертикальным электродом, изменить место токоподвода;
- 2) Перейти на переменный ток, на сварку вертикальным электродом, убрать ферромагнитную массу, изменить место токоподвода;
- 3) Перейти на постоянный ток, на сварку наклонным электродом, изменить место токоподвода;
- 4) Перейти на переменный ток.

6. Какие факторы влияют на коэффициент расплавления электрода?

- 1) Химический состав стержня и его покрытия, полярность тока, вылет электрода;
- 2) Плотность тока;
- 3) Химический состав стержня и его покрытия, полярность тока;
- 4) Полярность тока, вылет электрода.

7. Почему на прямой полярности больше коэффициент расплавления по сравнению с обратной?

- 1) За счет большей мощности, выделяемой на электроде, и меньшего рассеивания тепловой энергии в окружающую среду;
- 2) За счет большей мощности, выделяемой на электроде, и лучших условий теплопередачи от катодного пятна электроду;
- 3) За счет большей мощности, выделяемой на электроде;
- 4) За счет большего предварительного подогрева вылета электрода.

8. На какие параметры процесса влияет характер переноса?

- 1) На формирование шва, степень выгорания легирующих элементов;
- 2) На формирование шва, потери на разбрызгивание, степень выгорания легирующих элементов и сварку в различных пространственных положениях;
- 3) Степень выгорания легирующих элементов и сварку в различных пространственных положениях;
- 4) На технику сварки в различных пространственных положениях.

9. Укажите назначение импульсов при сварке плавящимся электродом?

- 1) Для управления переносом электродного металла;
- 2) Для снижения потерь на разбрызгивание;
- 3) Для управлением кристаллизацией сварочной ванны;
- 4) Для уменьшения деформаций в сварном соединении.

10. Укажите марку сварочной проволоки и ее условное обозначение?

- 1) Проволока 2.0 Св-08Г2С – О - ГОСТ 2246: 2.0 – диаметр проволоки, Св – сварочная, 08Г2С – марка проволоки, О - омедненная, ГОСТ 2246 - стандарт на проволоку;
- 2) Проволока 2.0 Нп-08Г2С – О - ГОСТ 2246: 2.0 – диаметр проволоки, 08Г2С – марка проволоки, О - омедненная, ГОСТ 5264 - стандарт на проволоку;
- 3) Проволока 2.0 ПП-08Г2С – О - ГОСТ 9466: 2.0 – диаметр проволоки, Св – сварочная, 08Г2С – марка проволоки, О - омедненная, ГОСТ 9466 - стандарт на проволоку;
- 4) Проволока Св-08Г2С – О - ГОСТ 2246: Св – сварочная, 08Г2С – марка проволоки, О - омедненная, ГОСТ 2246 - стандарт на проволоку.

11. На что указывает буква «А» в обозначении марки проволоки?

- 1) На содержание азота в проволоке;
- 2) На снижение содержания серы и фосфора в проволоке на 0.01%;
- 3) На снижение содержания кремния в проволоке;
- 4) На повышение механических свойств.

12. Что обозначают цифры и буквы в марке проволоки?

- 1) Цифры – содержание углерода в сотых долях %, буквы – содержание легирующих элементов;
- 2) Цифры – содержание углерода в десятых долях %, буквы – содержание легирующих элементов, цифра после буквы – содержание легирующего элемента в %;
- 3) Цифры – содержание углерода в сотых долях %, буквы – содержание легирующих элементов, цифра после буквы – содержание легирующего элемента в %;
- 4) Цифры – содержание углерода в сотых долях %, буквы – содержание легирующих элементов, цифра после буквы – содержание легирующего элемента в десятых долях %.

13. Укажите марку наплавочной проволоки и ее условное обозначение?

- 1) Проволока 3Нп – 20Х14 ГОСТ 10543: 3- диаметр проволоки, Нп – наплавочная, 20Х14 – марка проволоки, ГОСТ 10543 – стандарт на наплавочную проволоку;
- 2) Проволока 3Св – 20Х14 ГОСТ 10543: 3- диаметр проволоки, Св – сварочная, 20Х14 – марка проволоки, ГОСТ 10543 – стандарт на наплавочную проволоку;
- 3) Проволока 3Нп –₃₄20Х14 ГОСТ 2246: 3- диаметр проволоки, Нп – наплавочная, 20Х14 – марка проволоки, ГОСТ 2246 – стандарт на наплавочную проволоку;

4) Проволока Св – 20Х14 ГОСТ 10543: Св – сварочная, 20Х14 – марка проволоки, ГОСТ 10543 – стандарт на наплавочную проволоку.

14. Указать назначение электродного покрытия?

1) Для создания газшлаковой защиты металла сварочной ванны, проведения металлургической обработки ее, повышения устойчивости горения дуги и улучшения формирования шва;

2) Для создания газшлаковой защиты металла сварочной ванны, повышения устойчивости горения дуги и улучшения формирования шва;

3) Для создания газшлаковой защиты металла сварочной ванны, проведения металлургической обработки ее;

4) Для повышения устойчивости горения дуги и улучшения формирования шва.

15. Перечислить признаки, по которым производится классификация электродов по ГОСТ 9466?

1) По назначению, виду покрытия, толщине покрытия, пространственному положению сварки, роду и полярности тока с учетом напряжения холостого хода источника питания переменного тока;

2) По назначению, виду покрытия, толщине покрытия, пространственному положению сварки;

3) По назначению, виду покрытия, толщине покрытия, пространственному положению сварки, типу электрода;

4) По назначению, виду покрытия, толщине покрытия.

16. Указать виды покрытий электродов?

1) Кислое, основное, органическое, рутиловое, прочее;

2) Кислое, фтористо-кальциевое, целлюлозное, рутиловое, прочее;

3) Кислое, основное, целлюлозное, рутиловое, прочее;

4) Основное, целлюлозное, рутиловое, прочее, комбинированное.

17. Указать, что обозначает класс, тип и марка электродов?

1) Класс – назначение электродов, тип – механические свойства металла шва или его химсостав, марка – сварочно-технологические свойства;

2) Класс – назначение электродов, тип – механические свойства металла шва или его химсостав, марка – техническую характеристику;

3) Класс – назначение электродов, тип – механические свойства металла шва, марка – сварочно-технологические свойства;

4) Класс – вид покрытия электродов, тип – механические свойства металла шва, марка – сварочно-технологические свойства.

18. Перечислить характеристики металла шва в условном обозначении электродов для углеродистых и легированных конструкционных сталей?

1) У – минимальный предел прочности металла шва, относительное удлинение; Л – химсостав металла шва и температуру хладноломкости;

2) У – минимальный предел прочности металла шва, относительное удлинение, температуру хладноломкости; Л – предел прочности металла шва и температуру хладноломкости;

3) У – минимальный предел прочности металла шва, относительное удлинение, температуру хладноломкости; Л – химсостав металла шва и температуру хладноломкости;

4) У – предел текучести металла шва, относительное удлинение, температуру хладноломкости; Л – предел прочности металла шва и температуру хладноломкости.

19. Указать основное отличие в условном обозначении электродов для сварки углеродистых сталей по ГОСТ 9466 и по европейскому стандарту (EN)?

1) В стандарте EN отсутствуют механические свойства металла шва;

2) В стандарте EN указывается содержание диффузионного водорода в металле шва;

3) В стандарте EN указывается содержание диффузионного водорода в металле шва и пространственное положение сварки;

4) В стандарте EN отсутствует химсостав основного металла.

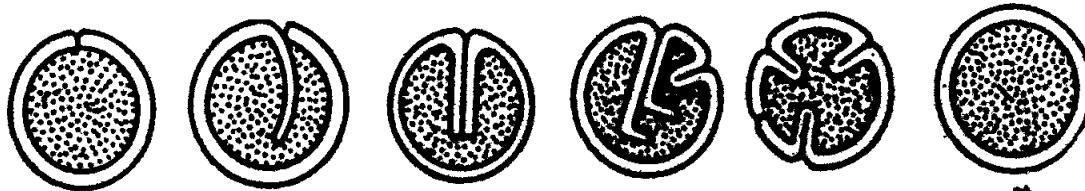
20. В чем преимущество электродов из цветных сплавов для сварки чугуна по сравнению с электродами для сварки углеродистых сталей?

- 1) Обеспечивают высокие прочностные;
- 2) Обеспечивают высокие прочностные, пластические свойства и лучшую обрабатываемость;
- 3) Обеспечивают высокие пластические свойства и лучшую обрабатываемость;
- 4) Обеспечивают высокую ударную вязкость.

21. Укажите назначение компонентов наполнителя (сердечника) порошковых проволок?

- 1) Для защиты металла сварочной ванны, раскисления металла, повышения устойчивости горения дуги, улучшения формирования шва;
- 2) Для защиты металла сварочной ванны, рафинирования металла, повышения устойчивости горения дуги, улучшения формирования шва;
- 3) Для защиты металла сварочной ванны, раскисления, легирования и рафинирования металла, повышения устойчивости горения дуги, улучшения формирования шва;
- 4) Для рафинирования металла, повышения устойчивости горения дуги, улучшения формирования шва.

22. Какая конструкция порошковой проволоки обеспечивает лучшую защиту?



а) б) в) г) д) е)

- 1) Конструкции а, б;
- 2) Конструкции е;
- 3) Конструкции е, д;
- 4) Конструкции в, г.

23. Какие типы сердечников являются самозащитными?

- 1) Рутил-органический, карбонатно-флюоритный и флюоритный;
- 2) Рутильный, рутил-органический;
- 3) Рутил-флюоритный, карбонатно-флюоритный и флюоритный;
- 4) Рутил-органический.

24. Укажите марку и условное обозначение порошковой проволоки?

- 1) ПП-АНЗ 3,0 ПС44 – А 2 Н ГОСТ 26271: ПП-АНЗ – марка проволоки, 3.0 – диаметр проволоки в мм, ПС – проволока самозащитная, 44 – индекс предела текучести металла шва, А – категория по химсоставу металла шва, 2 – индекс ударной вязкости, Н – сварка в нижнем положении, ГОСТ 26271 – стандарт на технические требования;
- 2) ПП-АНЗ 3,0 ПС44 – А 2 Н ГОСТ 2246: ПП-АНЗ – марка проволоки, 3.0 – диаметр проволоки в мм, ПС – проволока сварочная, 44 – индекс предела текучести металла шва, А – категория по химсоставу металла шва, 2 – индекс ударной вязкости, Н – сварка в нижнем положении, ГОСТ 2246 – стандарт на технические требования;
- 3) ПП-АНЗ 3,0 ПС44 – А 2 Н ГОСТ 26271: ПП-АНЗ – марка проволоки, 3.0 – диаметр проволоки в мм, ПС – проволока самозащитная, 44 – индекс предела прочности металла шва, А – категория по химсоставу металла шва, 2 – индекс ударной вязкости, Н – сварка в нижнем положении, ГОСТ 26271 – стандарт на технические требования;
- 4) ПП-АНЗ ПС44 – А 2 Н ГОСТ 26271: ПП-АНЗ – марка проволоки, ПС – проволока самозащитная, 44 – индекс предела прочности металла шва, А – категория по химсоставу металла шва, 2 – индекс ударной вязкости, Н – сварка в нижнем положении, ГОСТ 26271 – стандарт на технические требования.

25. Сформулируйте требования к неплавящимся электродам?

- 1) Низкая работа выхода электронов и малая теплопроводность;
- 2) Высокая температура плавления, низкая работа выхода и высокая теплопроводность;
- 3) Высокая температура плавления и работа выхода и малая теплопроводность;
- 4) Высокая температура плавления, низкая работа выхода электронов и малая теплопроводность.

26. Укажите марки вольфрамовых электродов и их условное обозначение?

- 1) ЭВЧ, ЭВЛ, ЭВИ-2; ЭВЛ – 2 - 150 - ГОСТ 2246, 2- диаметр электрода, 150 – длина электрода, мм, ГОСТ 2246 – стандарт на электроды;
- 2) ЭВЧ, ЭВИ-2; - 150 - ГОСТ 23949, 2- диаметр электрода, 150 – длина электрода, мм, ГОСТ 23949 – стандарт на электроды;
- 3) ЭВЧ, ЭВЛ, ЭВИ-2, ЭВИ-3; ЭВИ-3 – 3 - 150 - ГОСТ 23949, 3- диаметр электрода, 150 – длина электрода, мм, ГОСТ 23949 – стандарт на электроды;
- 4) ЭВЧ, ЭВЛ, ЭВИ-2; ЭВЛ – 2 - 150 - ГОСТ 2246, 2- диаметр электрода, 150 – длина электрода, мм, ГОСТ 2246 – стандарт на электроды.

27. Какие электроды применяются при плазменной резке в кислородосодержащих смесях?

- 1) Циркониевые и гафниевые электроды;
- 2) Циркониевые, вольфрамовые и гафниевые электроды;
- 3) Угольные и графитовые электроды;
- 4) Вольфрамовые и гафниевые электроды.

28. При каком давлении содержатся в баллонах аргон, углекислый газ и каков объем газа в баллоне?

- 1) Аргон –15 МПа, емкость – 6 м³; углекислый газ – 6...7 МПа, емкость – 12.5 м³;
- 2) Аргон –15 МПа, емкость –40 л; углекислый газ – 6...7 МПа, емкость – 12.5 м³;
- 3) Аргон –15 МПа, емкость – 6 м³; углекислый газ – 15 МПа, емкость – 12.5 м³;
- 4) Аргон –10 МПа, емкость – 6 м³; углекислый газ – 6..7 МПа, емкость – 12.5 м³.

29. Какие промышленные газовые смеси применяются для сварки углеродистых сталей и каков их состав?

- 1) Аргомикс –Л, У, Т, содержащая аргон, углекислый газ и кислород;
- 2) Аргомикс –Л, У, Т, содержащая аргон, кислород;
- 3) Легимикс - Л, У, Т, содержащая аргон, углекислый газ и гелий;
- 4) Алюмикс – Л, У, Т, содержащая аргон и гелий.

30. Назовите признаки, по которым классифицируются флюсы?

- 1) По способу изготовления, химсоставу, основности, химической активности, назначению, характеристикам зерен;
- 2) По способу изготовления, химсоставу, назначению, характеристикам зерен;
- 3) По способу изготовления, основности, химической активности, назначению, характеристикам зерен;
- 4) По способу изготовления, химсоставу, основности, химической активности, назначению, характеристикам зерен и размеру зерна.

31. Укажите основные компоненты плавящихся флюсов?

- 1) Плавящиеся флюсы содержат легирующие элементы;
- 2) Плавящиеся флюсы не содержат легирующих элементов;
- 3) Плавящиеся состоят из окислов и солей;
- 4) Плавящиеся состоят из окислов, солей и ферросплавов.

32. Укажите условное обозначение флюса по ГОСТ 9087?

- 1) Флюс АН-26 СП - ГОСТ 9087; АН-26 – марка флюса, СП – смешанный (из стекло-видного и пемзовидного), ГОСТ 9087 – стандарт на плавящиеся флюсы;
- 2) Флюс АН-26 СП - ГОСТ 9087; АН-26 – марка флюса, СП - стекло-видный, ГОСТ 9087 – стандарт на плавящиеся флюсы;

3) Флюс АН-26 СП - ГОСТ 9087; АН-26 СП – марка флюса, СП - смешанный, ГОСТ 9087 – стандарт на плавленые флюсы;

4) Флюс АН-26 СП - ГОСТ 2246; АН-26 СП – марка флюса, СП - смешанный, ГОСТ 2246 – стандарт на плавленые флюсы.

33. По каким компонентам отличаются флюсы для сварки легированных сталей от флюсов для титана?

1) Флюсы для сварки сталей состоят из окислов и солей, а для титана – только из солей;

2) Флюсы для сварки сталей состоят из окислов, а для титана – из солей и окислов;

3) Флюсы для сварки сталей состоят из различных окислов, а для титана – из солей;

4) Флюсы для сварки сталей и титана состоят из солей.

34. Перечислите системы «флюс + проволока» для сварки углеродистых сталей?

1) Низкокремнистый, высокомарганцевый флюс + проволока Св-08, высококремнистый, среднемарганцевый флюс + проволока Св-08Г, высококремнистый, безмарганцевый флюс + проволока Св-10Г2;

2) Высококремнистый, высокомарганцевый флюс + проволока Св-08, высококремнистый, среднемарганцевый флюс + проволока Св-08Г, высококремнистый, безмарганцевый флюс + проволока Св-10Г2;

3) Высококремнистый, высокомарганцевый флюс + проволока Св-08, высококремнистый, среднемарганцевый флюс + проволока Св-08Г, высококремнистый, безмарганцевый флюс + проволока Св-08ГА.

35. Какая полярность обычно применяется при сварке плавящимся и почему?

1) Обратная, обеспечивающая большую ширину шва;

2) Обратная, обеспечивающая большую глубину проплавления;

3) Прямая, обеспечивающая большее усиление шва;

4) Прямая или обратная.

36. Назовите основные параметры режима РДС?

1) Марка электрода, диаметр электрода и величина тока;

2) Тип или марка электрода, величина тока, скорость сварки;

3) Тип или марка электрода, диаметр электрода и величина тока;

4) Марка электрода, диаметр электрода и напряжение дуги.

37. Когда целесообразно применять сварку углом назад и углом вперед?

1) Углом назад при сварке в вертикальном положении больших толщин, углом вперед – малых толщин;

2) Углом назад при сварке малых толщин, углом вперед – больших толщин;

3) Углом назад при сварке в нижнем положении, углом вперед – в потолочном положении;

4) Углом назад при сварке больших толщин, углом вперед – малых толщин.

38. Когда применяется сварка обратноступенчатым способом?

1) При длине шва до 250 мм; 3) При длине шва более 500 мм;

2) При длине шва до 500 мм; 4) При длине шва более 1000 мм.

39. Назовите механизированные способы сварки покрытыми электродами?

1) Сварка пучком электродов;

2) Сварка лежачим, наклонным электродом и пучком электродов;

3) Сварка лежачим и наклонным электродом;

4) Сварка лежачим электродом.

40. Указать сущность способов сварки ТИГ, МИГ и МАГ?

1) ТИГ – сварка вольфрамовым электродом в инертном газе, МИГ – сварка плавящимся электродом в инертном газе, МАГ – сварка плавящимся электродом в активном газе;

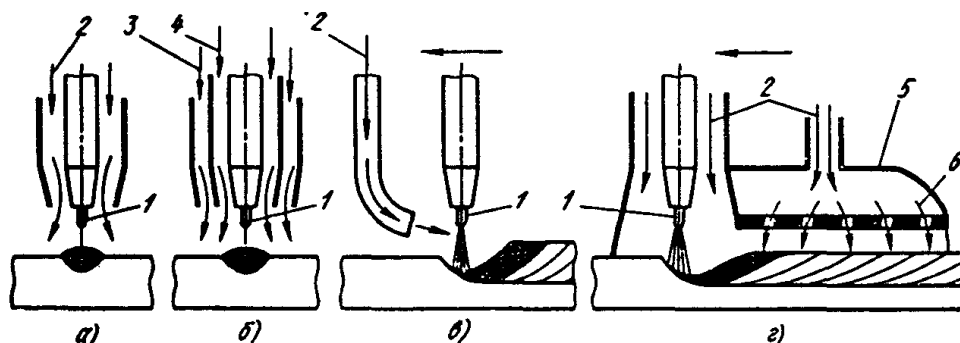
2) ТИГ – сварка графитовым электродом в инертном газе, МИГ – сварка плавящимся электродом в инертном газе, МАГ – сварка плавящимся электродом в активном газе;

3) ТИГ – сварка вольфрамовым электродом в инертном газе, МИГ – сварка

неплавящимся электродом в инертном газе, МАГ – сварка плавящимся электродом в активном газе;

4) ТИГ – сварка угольным электродом в углекислом газе, МИГ – сварка неплавящимся электродом в инертном газе, МАГ – сварка плавящимся электродом в активном газе.

41. Указать целевое назначение схем подачи защитных газов?



1) Схема " в " для сварки при больших скоростях сварки; схема "г " для сварки алюминия;

2) Схема " в " для сварки при больших скоростях сварки; схема "г " для сварки титана;

3) Схема " а " для сварки при больших скоростях сварки; схема "б" для сварки алюминия;

4) Схема " б " для получения мелкокапельного переноса при минимальном расходе аргона.

42. Указать чем регулируется и измеряется расход защитного газа?

1) Регулируется ротаметром, измеряется редуктором;

2) Регулируется редуктором, измеряется ротаметром;

3) Регулируется и измеряется редуктором;

4) Регулируется и измеряется ротаметром.

43. Указать причины появления постоянной составляющей в сварочной цепи при сварке на переменном токе неплавящимся электродом?

1) Разная работа выхода электронов у электрода и изделия (вольфрам – сталь);

2) Разная теплопроводность электрода и изделия (вольфрам – сталь);

3) Разные теплофизические свойства электрода и изделия (вольфрам – сталь);

4) Разная теплоотдача у электрода и изделия (вольфрам – сталь).

44. Описать особенности возбуждения дуги при сварке неплавящимся электродом?

1) Подачей высоковольтного и высокочастотного напряжения на электроды;

2) Подачей высокочастотного напряжения на электроды;

3) Подачей высоковольтного напряжения на электроды;

4) Замыканием электрода на изделие.

45. Перечислить параметры режима ручной сварки неплавящимся электродом?

1) Диаметр электрода, величина тока и напряжения дуги, марка присадочной проволоки, расход защитного газа;

2) Диаметр и марка вольфрамового электрода, величина тока и напряжения дуги, диаметр и марка присадочной проволоки, расход защитного газа;

3) Диаметр и марка вольфрамового электрода, величина тока и напряжения дуги, диаметр и марка присадочной проволоки, расход защитного газа, скорость сварки и подачи присадочной проволоки;

4) Диаметр электрода, величина тока, марка присадочной проволоки, расход защитного газа.

46. Перечислить разновидности сварки неплавящимся электродом?

1) С использованием магнитного поля, электрозаклепками, с подогреваемой присадочной проволокой;

2) Импульсно-дуговая сварка, с использованием магнитного поля, электродзаклепками, с подогреваемой присадочной проволокой;

3) Импульсно-дуговая сварка, с использованием магнитного поля;

4) Импульсно-дуговая.

47. Указать назначение импульсно-дуговой сварки при сварке неплавящимся электродом?

1) Для уменьшения деформации сварного соединения;

2) Для управления переносом присадочного металла;

3) Для управления кристаллизацией сварочной ванны;

4) Для уменьшения выгорания легирующих элементов.

48. Привести реакции раскисления при сварке в CO_2 с указанием зоны протекания этих реакций?

1) $\text{FeO} + \text{Mn} = \text{Fe} + \text{MnO}$, $\text{FeO} + \text{C} = \text{Fe} + \text{CO}$ в хвостовой части сварочной ванны;

2) $2\text{FeO} + \text{Si} = 2\text{Fe} + \text{SiO}_2$, $\text{FeO} + \text{Mn} = \text{Fe} + \text{MnO}$ в хвостовой части сварочной ванны;

3) $2\text{FeO} + \text{Si} = 2\text{Fe} + \text{SiO}_2$, $\text{FeO} + \text{Mn} = \text{Fe} + \text{MnO}$ в центральной части сварочной ванны;

4) $\text{FeO} + \text{Mn} = \text{Fe} + \text{MnO}$, $\text{FeO} + \text{C} = \text{Fe} + \text{CO}$ в центральной части сварочной ванны.

49. Какие элементы используются в качестве раскислителей при сварке в CO_2 и почему?

1) Титан, марганец, кремний и алюминий, т.к. обладают пониженным сродством к кислороду;

2) Титан, марганец, кремний и кальций, т.к. обладают повышенным сродством к кислороду;

3) Титан, марганец, кремний и алюминий, т.к. обладают повышенным сродством к кислороду;

4) Титан, марганец, кремний и алюминий, т.к. обладают пониженным сродством к кислороду.

50. Указать преимущество способа сварки STT по сравнению с обычным способом сварки в CO_2 ?

1) Способ позволяет изменять сварочный ток в зависимости от положения капли относительно сварочной ванны, обеспечивая повышенное проплавление кромок и уменьшение потерь металла на разбрызгивание;

2) Способ позволяет изменять сварочный ток в зависимости от скорости подачи проволоки, обеспечивая повышенное проплавление кромок и уменьшение потерь металла на разбрызгивание;

3) Способ позволяет изменять сварочный ток в зависимости от положения капли относительно сварочной ванны;

4) Способ обеспечивает повышенное проплавление кромок и уменьшение потерь металла на разбрызгивание.

51. Перечислить преимущества и недостатки сварки порошковой проволокой?

1) Преимущества – обеспечивается механизация сварочных работ в монтажных условиях, недостатки - способ критичен к удлинению дуги;

2) Преимущества – уменьшаются потери на разбрызгивание, недостатки - способ критичен к удлинению дуги;

3) Преимущества – обеспечивается механизация сварочных работ в монтажных условиях, недостатки – нужны источники постоянного тока;

4) Преимущества – обеспечивается механизация сварочных работ в монтажных условиях, недостатки – усложняется техника сварки.

52. Указать технические характеристики подающих механизмов?

1) Диапазон диаметров проволоки, диапазон скоростей подачи проволоки;

2) Тип механизма, диапазон диаметров проволоки, диапазон скоростей подачи проволоки и способ регулирования скорости;

3) Тип механизма, диапазон скоростей подачи проволоки и способ регулирования скорости;

4) Тип механизма и способ регулирования скорости.

53. За счет чего планетарные подающие механизмы обеспечивают меньшее усилие проталкивания проволоки?

1) За счет меньших диаметров проволоки;

2) За счет большей скорости вращения двигателя;

3) За счет вращательных перемещений проволоки в шланге;

4) За счет лучшей очистки проволоки.

54. Перечислить основные узлы сварочного автомата?

1) Сварочная горелка (сварочный инструмент); механизм подачи проволоки; механизм перемещения вдоль линии шва; механизмы настроечных, вспомогательных и корректировочных перемещений; устройство для размещения проволоки; газовая или флюсовая аппаратура; система управления; источник сварочного тока;

2) Сварочная горелка (сварочный инструмент); механизм подачи проволоки; механизм перемещения вдоль линии шва; газовая или флюсовая аппаратура; система управления; источник сварочного тока;

3) Сварочная горелка (сварочный инструмент); механизм подачи проволоки; механизм перемещения вдоль линии шва; механизмы настроечных, вспомогательных и корректировочных перемещений; система управления.

55. Перечислить операции в последовательности, которые должен выполнять автомат?

1) Подвод сварочного инструмента (горелки) к началу шва; сварка; заварка кратера; отвод автомата в исходное положение или подвод к началу следующего шва;

2) Подвод сварочного инструмента (горелки) к началу шва; возбуждение дуги; сварка; заварка кратера; отвод автомата в исходное положение или подвод к началу следующего шва;

3) Подвод сварочного инструмента (горелки) к началу шва; возбуждение дуги; сварка; отвод автомата в исходное положение.

56. Укажите формулу для расчета химсостава металла шва при сварке под флюсом?

1) $[L]_д = \gamma_0 \cdot [L]_о + (1 - \gamma_0) \cdot [L]_{пр}$;

2) $[L]_д = \gamma_0 \cdot [L]_о + \Delta[L]$;

3) $[L]_д = \gamma_0 \cdot [L]_о + (1 - \gamma_0) \cdot [L]_{пр}$;

4) $[L]_д = \gamma_0 \cdot [L]_о + (1 - \gamma_0) \cdot [L]_{пр} + \Delta[L]$

57. Назвать технологические приемы, позволяющие получить проплавление металла на всю толщину без вытекания металла?

1) Сварка на флюсовой подушке, на медной и флюсо- медной подкладке, остающейся стальной подкладке и по ручной подварке;

2) Сварка на флюсовой подушке, остающейся стальной подкладке и по ручной подварке;

3) Сварка на медной и флюсо- медной подкладке, остающейся стальной подкладке и по ручной подварке;

4) Сварка по ручной подварке.

58. Указать возможные схемы транспортировки флюса в автоматах?

1) Схемы всасывающего, нагнетательного действия;

2) Схемы нагнетательного и комбинированного действия;

3) Схемы всасывающего, нагнетательного и комбинированного действия.

59. Описать сущность электрошлаковой сварки и преимущества процесса?

1) Расплавление электродного и основного металла осуществляется теплом шлаковой ванны; преимущество – сварка в вертикальном положении;

2) Расплавление электродного и основного металла осуществляется теплом шлаковой

ванны; преимущество – сварка любых толщин за один проход;

3) Расплавление основного металла осуществляется теплом шлаковой ванны; преимущество – сварка любых толщин за один проход;

4) Расплавление электродного металла осуществляется теплом шлаковой ванны; преимущество – сварка любых толщин за один проход.

60. Перечислить основные параметры режима и указать их влияние на параметры шва?

1) Скорость сварки, сварочный ток, толщина металла, приходящаяся на один электрод, расстояние между электродами;

2) Скорость сварки, сварочный ток, напряжение процесса;

3) Скорость сварки, сварочный ток, напряжение процесса, толщина металла, приходящаяся на один электрод, расстояние между электродами;

4) Скорость сварки, сварочный ток, напряжение процесса.

61. Сформулировать требования к сварочным флюсам и привести расчет химсостава металла шва?

1) Оптимальные электропроводность, вязкость и минимальная газонасыщенность; $[L]_д = \gamma_0 \cdot [L]_о + (1 - \gamma_0) \cdot [L_{пр} + \Delta L_{пр}]$;

2) Минимальные электропроводность, вязкость и минимальная газонасыщенность; $[L]_д = \gamma_0 \cdot [L]_о + (1 - \gamma_0) \cdot [L_{пр}]$;

3) Высокая электропроводность, большая вязкость и минимальная газонасыщенность; $[L]_д = \gamma_0 \cdot [L]_о + (1 - \gamma_0) \cdot [L_{пр} + \Delta L_{пр}]$;

4) Низкая электропроводность, большая вязкость и минимальная газонасыщенность; $[L]_д = \gamma_0 \cdot [L]_о + (1 - \gamma_0) \cdot [L_{пр} + \Delta L_{пр}]$.

62. Описать сущность электроннолучевой сварки и преимущество процесса?

1) Расплавление металла осуществляется за счет использования кинетической энергии потока электронов, движущихся с высокими скоростями в вакууме; преимущество – сварка тугоплавких металлов с минимальной зоной термического влияния;

2) Расплавление металла осуществляется за счет использования кинетической энергии потока электронов, движущихся с высокими скоростями в воздухе; преимущество – сварка тугоплавких металлов с минимальной зоной термического влияния;

3) Расплавление металла осуществляется за счет использования кинетической энергии потока электронов, движущихся с высокими скоростями в контролируемой атмосфере; преимущество – сварка тугоплавких металлов.

63. Указать основные параметры режима сварки лазером?

1) Ток луча, длительность импульса и диаметр светового пятна на свариваемой поверхности;

2) Мощность луча, длительность импульса;

3) Мощность луча, длительность импульса и диаметр светового пятна на свариваемой поверхности;

4) Длительность импульса и диаметр светового пятна на свариваемой поверхности.

64. Описать сущность газовой сварки, строение и разновидности пламени?

1) Расплавление металла осуществляется теплом газового пламени за счет конвективного теплообмена; строение – ядро, восстановительная зона и факел; нормальное, окислительное и науглероживающее;

2) Расплавление металла осуществляется теплом газового пламени за счет лучистого теплообмена; строение – ядро, восстановительная зона и факел; нормальное, окислительное и науглероживающее;

3) Расплавление металла осуществляется теплом газового пламени за счет конвективного теплообмена; строение – ядро, восстановительная зона; нормальное и науглероживающее.

65. Сравните левый и правый способы сварки?

1) При правом способе горелка перемещается впереди присадочной проволоки, при левом – горелка перемещается за присадкой; производительность правого способа сварки на 20-25% больше;

2) При правом способе горелка перемещается впереди присадочной проволоки, при левом – горелка перемещается за присадкой; производительность правого способа сварки на 20-25% меньше;

3) При правом способе горелка перемещается за присадочной проволокой, при левом – горелка перемещается впереди присадки; производительность правого способа сварки на 20-25% больше, а расход газов на 15-25% меньше, чем при левом способе.

66. Указать основные параметры газовой сварки и методику их выбора?

1) Угол наклона горелки к изделию, мощность пламени и диаметр присадочной проволоки; все параметры выбираются с учетом толщины металла;

2) Угол наклона горелки к изделию, мощность пламени и диаметр присадочной проволоки; все параметры выбираются с учетом толщины металла и теплофизических свойств металла;

3) Угол наклона горелки к изделию, мощность пламени; все параметры выбираются с учетом толщины металла;

4) Мощность пламени; все параметры выбираются с учетом толщины металла.

67. Какие факторы являются определяющими при выборе способа сварки?

1) Материал и размеры изделия; 3) Вид соединения и толщина изделия;

2) Материал и толщина изделия; 4) Пространственное положение сварки.

68. Перечислите классификацию дефектов в сварных соединениях?

1) По месту расположения, по причинам возникновения, дефекты формирования швов;

2) По месту расположения, по причинам возникновения;

3) По месту расположения, по причинам возникновения, на внутренние и наружные;

4) На внутренние и наружные.

69. Указать отличие наплавки от сварки и ее целевое назначение?

1) Сплавление двух деталей швом с особыми свойствами;

2) Нанесение расплавленного металла на поверхность деталей с целью получения слоя с особыми свойствами или восстановления проектных форм и размеров изношенных деталей;

3) Нанесение металла на поверхность детали с целью увеличения ее толщины;

4) Нанесение металла на поверхность детали с целью получения новых размеров детали.

70. Указать классификацию наплавочных материалов и принцип их составления?

1) Твердые литые сплавы, электроды покрытые и наплавочные ленты и проволоки, металлокерамические материалы: углерод - пластичная основа - карбидообразующие элементы;

2) Порошкообразные и гранулированные смеси, твердые литые сплавы, электроды покрытые и наплавочные ленты и проволоки, металлокерамические материалы: углерод - пластичная основа - карбидообразующие элементы;

3) Твердые литые сплавы, электроды покрытые и наплавочные ленты и проволоки, металлокерамические материалы: углерод - карбидообразующие элементы.

71. Указать особенности технологии наплавки?

1) Сохранение требуемого химсостава наплавленного слоя и борьба с деформациями;

2) Устранение трещин и пор, сохранение требуемого химсостава наплавленного слоя и борьба с деформациями;

3) Устранение трещин и пор и борьба с деформациями;

4) Сохранение требуемого химсостава наплавленного слоя.

72. Какие травмы может вызвать электрический ток?

1) Электрические травмы (ожог, электрический знак, металлизацию кожи);

2) Электрический удар (непроизвольное судорожное сокращение мышц, фибриляция

сердечной мышцы);

3) Электрические травмы (ожог, электрический знак, металлизацию кожи) и удар (непроизвольное судорожное сокращение мышц, фибриляция сердечной мышцы).

73. Перечислите меры, предотвращающие поражение током?

1) Надежная изоляция проводов и электродержателей, заземление источников питания и использование в них автоматических выключателей;

2) Надежная изоляция проводов и электродержателей, заземление источников питания и использование в них автоматических выключателей, сварка в исправной спецодежде, применение источников освещения с напряжением не свыше 6-12 В;

3) Надежная изоляция проводов и электродержателей, заземление источников питания и использование в них автоматических выключателей, сварка в исправной спецодежде, применение источников освещения с напряжением не свыше 48 В;

74. Что такое “ПДК” и какие вещества являются наиболее вредными для организма человека?

1) Предельно допустимая концентрация вещества в зоне дыхания сварщика; HF, окись азота, углерода, озон, окислы хрома, свинца, цинка, марганца;

2) Предельно допустимая концентрация вредных вещества в зоне дыхания сварщика; окислы хрома, свинца, цинка, марганца;

3) Предельно допустимая концентрация вредных вещества в зоне дыхания сварщика; окись азота и углерода;

4) Максимально допустимая концентрация вредных вещества в зоне дыхания сварщика; окислы хрома, свинца, цинка, марганца;

75. Указать технику безопасности при сварке внутри сосуда, емкости?

1) Освещение 12 В, использование ковриков диэлектрических, проверка газовой среды в емкости, страховка работающего снаружи;

2) Освещение 36 В, использование ковриков диэлектрических, проверка газовой среды в емкости, страховка работающего снаружи;

3) Освещение 12 В, использование ковриков диэлектрических, проверка газовой среды в емкости.



МИНИСТЕРСТВО ОБРАЗОВАНИЯ И НАУКИ РОССИЙСКОЙ ФЕДЕРАЦИИ
Федеральное государственное автономное образовательное учреждение
высшего профессионального образования
«Дальневосточный федеральный университет»
(ДФУ)

ИНЖЕНЕРНАЯ ШКОЛА

МЕТОДИЧЕСКИЕ УКАЗАНИЯ

по дисциплине «Сварка в судостроении»

**Направление подготовки 26.04.02 Кораблестроение, океанотехника и си-
стемотехника объектов морской инфраструктуры**

Профиль «Кораблестроение и океанотехника»

Уровень бакалавриат

Форма подготовки очная

**Владивосток
2016**

ЛАБОРАТОРНАЯ РАБОТА № 1
ИССЛЕДОВАНИЕ КАЧЕСТВА РЕЗА И ВЕЛИЧИНЫ
ОТСТАВАНИЯ ПРИ ГАЗОВОЙ РЕЗКЕ ЛИСТОВОЙ
НИЗКОУГЛЕРОДИСТОЙ СТАЛИ

Целью работы является ознакомление с причинами, вызывающими отставание процесса резки в нижних слоях разрезаемой стали и установление зависимости величины отставания от толщины разрезаемого металла, скорости резки и давления режущего кислорода.

Содержание работы

При разделительной кислородной резке стали окисление металла по толщине происходит неравномерно - верхние слои окисляются более интенсивно, чем нижние. Причиной этого является загрязнение режущего кислорода газами и парами, выделяемыми в резе при окислении металла. В результате уменьшается интенсивность непосредственного подогрева нижних слоев металла подогревающим пламенем. Происходит падение кинетической энергии струи и увеличение её диаметра по мере удаления от режущего сопла, вследствие чего окисление нижних слоев металла происходит более широкой полосой и более медленно, чем верхних.

Явление запаздывания процесса резки в нижних слоях металла по сравнению с верхней кромкой принято называть отставанием. Величина отставания A определяется по отклонению от вертикали бороздок (гребешков и впадин) на поверхности кромки реза (рис. 1.1).

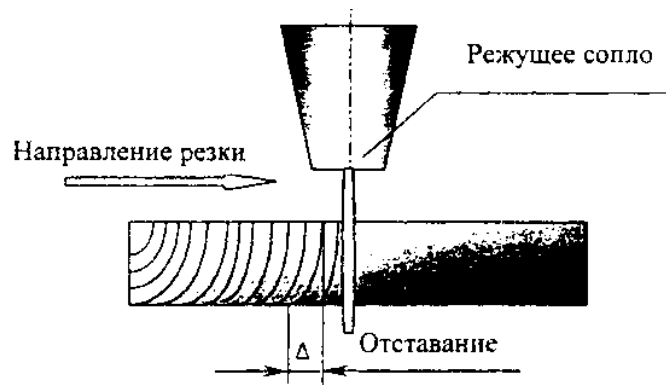


Рис. 1.1. Отставание в процессе кислородной резки

В значительной степени отставание зависит от скорости резки, увеличиваясь с возрастанием её. При относительно малой толщине стали и заниженной скорости резки отставания нет. Образующиеся на кромке реза бороздки имеют вертикальное направление, и поверхность разрезанной кромки получается гладкой.

При большой же толщине металла, даже при заниженной скорости резки, отставание является неизбежным, и бороздки на кромке реза в большей или меньшей степени отклоняются от вертикали. Однако в производственных условиях техническая скорость резки всегда оказывается выше заниженной скорости, что позволяет резать без отставания. Поэтому поверхность получаемых резов, как правило, имеет отклонение бороздок от вертикали, свидетельствующей о наличии отставания.

Часто при разделительной резке стали (резка в лом, раскрой листов, вырезка деталей под последующую механическую обработку и т.д.) чистота разрезанных кромок значения не имеет. В этих случаях пренебрегают большой величиной отставания, достигающей иногда 10-12 мм (для стали толщиной до 30 мм). Поэтому могут быть применены скорости резки, превышающие нормальную скорость на 30-40 %. Но при вырезке фигур сложного криволинейного контура (шестерни, звездочки цепных механизмов и др.) отставание может привести к несоответствию контура вырезаемой детали у верхней и нижней поверхности листа и даже нарушить процесс резки.

Особенно больших значений отставание достигает при резке стали большой толщины, составляя 50 мм и более.

Существенное влияние на величину отставания оказывают также чистота применяемого кислорода и форма режущего сопла. Чем чище применяемый при резке кислород, тем интенсивнее протекает процесс окисления (сгорания) металла по толщине и тем меньше отставание процесса резки в нижних слоях металла. Не меньшее влияние на отставание процесса резки в нижних слоях металла оказывает и форма режущего сопла.

Наиболее полное превращение потенциальной энергии газа в кинетическую происходит в расширяющихся соплах, в которых при соответствующей длине каналов и угле раскрытия в $10-11^\circ$ скорость истечения струй является сверхзвуковой. В этом случае, благодаря большой скорости истечения, способствующей интенсивному удалению окислов, а также благодаря цилиндричности струи, окисление металла в верхних и нижних слоях разрезаемой стали происходит равномерно. Ширина реза у верхней и нижней кромок разрезаемого листа или заготовки получается примерно одинаковой, а отставание минимальным.

Несколько худшие результаты дают ступенчато-цилиндрические сопла, в которых полного превращения потенциальной энергии газа в кинетическую не происходит, скорость истечения газа меньше, и струя имеет некоторое расширение вниз. Величина отставания в этом случае больше, чем при соплах расширяющейся формы.

Цилиндрические сопла дают еще меньшую скорость истечения струи и еще большее расширение струи внизу. В результате чего процесс резки протекает менее интенсивно, в особенности в нижних слоях металла, и величина отставания составляет большую величину, чем в предыдущих случаях.

Интенсивность процесса резки, определяемая скоростью окисления металла и удалением образующихся окислов, при заданной форме и размерах

цилиндрического или ступенчато-цилиндрического сопла зависит также от давления кислорода.

Необходимые материалы и оборудование

1. Пластины низкоуглеродистой стали толщиной 8-10 мм, 20-25 мм и 40-50 мм, размером 600x200 мм - по 2 шт. каждой толщины.
2. Резательная машина-тележка (типа МРТ), обеспечивающая плавную регулировку скорости в пределах 200-700 мм/мин (с резаком РМ).
3. Кислородный редуктор с выверенными манометрами.
4. Секундомер.
5. Линейка с миллиметровыми делениями.

Порядок и методика выполнения работы

На разрезаемой пластине стали размечаются мелом три участка: первый и второй - длиной по 150 мм, третий - длиной 300 мм. Первоначально резка пластины производится на длине первого участка на скорости, заниженной против табличных данных на 100-150 мм/мин. Затем на втором участке на оптимальной скорости, соответствующей данным табл. 1, быстро устанавливаемой реостатом на ходе без прекращения процесса резки и, наконец, на третьем участке при постепенном увеличении скорости с доведением последней до максимально возможного значения, до прекращения процесса. Эксперимент по резке на различных скоростях производится три раза в соответствии со схемой.

После остывания отрезанных полос производятся замер величины отставания на различных участках реза по всей длине разрезаемой кромки. Зависимость отставания от давления режущего кислорода устанавливается в процессе резки таких же пластин из низкоуглеродистой стали. В отличие от предыдущих опытов вся длина разрезаемой пластины делится мелом на три равных участка. Резка выполняется при давлении кислорода 2,5, 4 и 5,5 атм при

толщине 8-10 мм; 3,4,5 и 6 атм - при толщине стали 20-25 мм и 4,5,6, 7 атм - при толщине стали 40-50 мм. При различных давлениях кислорода также производится по три опыта (реза).

Во всех случаях отставание замеряется путем закрашивания грифелем простого черного карандаша бумаги, приложенной к поверхности разрезаемой кромки и получения отпечатка кромок на бумаге. По полученным данным, определяемым как среднее арифметическое трех опытов, строятся кривые зависимости отставания от скорости резки и давления режущего кислорода.

Режимы резки

Толщина стали. мм	Давление кислорода по манометру на редукторе при пере- крытом вентиле, ати тука	Скорость резки, м м/мин.
8-10	4 - 4,5	42 0-400
20-25	4,5-5	34 0-320
40-50	6 - 6,5	27 0-240

Содержание отчета

Отчет содержит описание проведенных экспериментов и результаты исследования в виде кривых зависимости величины отставания от скорости резки, давления режущего кислорода и различной толщины стали.

ЛАБОРАТОРНАЯ РАБОТА №2

ПЛАЗМЕННАЯ РЕЗКА И СВАРКА МЕТАЛЛОВ

Цель работы. Изучить технологию резки и сварки металлов плазменной струёй и ознакомиться с оборудованием.

Содержание работы

Развитие всех отраслей промышленности вызывает необходимость все большего применения специальных сталей, алюминиевых сплавов и других цветных и активных металлов. Разделка этих металлов является одной из наиболее трудоемких и наименее производительных операций. Также затруднена и сварка некоторых из них. Поэтому возникла необходимость разработки и применения такого способа резки указанных металлов, при котором наряду с высоким качеством реза обеспечивалась бы высокая производительность. Исследования и практика показали, что это может быть достигнуто при применении газозлектрической (плазменной) обработки металлов.

Максимальная температура обычной сварочной дуги, горящей в чистом гелии ($U_{ii} = 24,59$ В), составляет 19845°C . При наличии в дуге паров других элементов эффективный потенциал уменьшается и соответственно снижается температура дуги. Поэтому возникает вопрос, почему же при сварке и резке плазменной струёй в некоторых случаях получают температуру 30000°C и более. Это как будто противоречит вышесказанному. Но в действительности никакого противоречия нет. Температура столба дуги-плазмы зависит от многих факторов, в том числе от упругих соударений частиц в ней. Чем их больше, тем выше температура. Представим себе, что мы каким-то путем (подачей газа по бокам столба или размещением дуги в постороннем магнитном поле) заставим столб дуги сжаться, т. е. уменьшить свое сечение.

51

Так как сварочный ток не меняется, количество электродов, проходящих по

сечению столба дуги, не изменится, а количество упругих и неупругих соударений увеличится. Плазма становится более высокотемпературной и в определенных условиях может достигать ранее указанных температур.

Плазменная дуга может быть независимой и зависимой (рис. 4.1).

Сущность технологического процесса плазменной резки заключается в том, что под воздействием тепла электрической сжатой дуги металл обрабатываемого изделия плавится, а струя газа, вытекающая из мундштука, удаляет расплавленный металл из зоны реза.

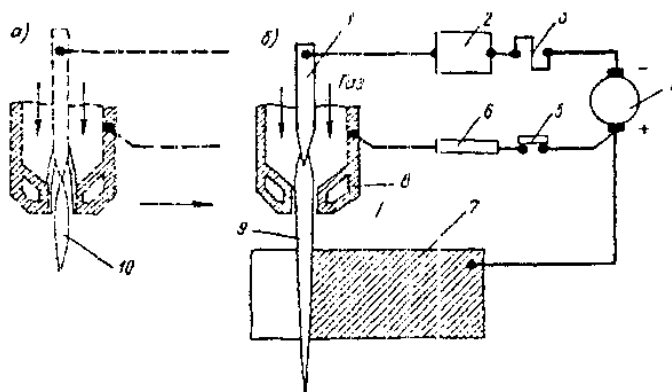


Рис. 4.1. Принципиальная схема плазменной резки: а — независимая дуга; б — зависимая дуга

- 1 — вольфрамовый электрод; 2 — балластное сопротивление рабочей дуги;
 3 — катушка токового реле; 4 — источник питания дуги; 5 — контакты токового реле;
 6 — балластное сопротивление дежурной дуги с осциллятором; 7 — заготовка;
 8 — наконечник; 9 — плазменный факел; 10 — факел дежурной дуги

При аргоноплазменной резке и сварке в качестве электрода применяется вольфрамовый пруток с присадкой окси лантана, конец которого заточен под углом 60— 70°. Необходимым условием сохранения правильной формы плазменной струи является правильное центрирование электрода относительно выходного отверстия мундштука. Резак устанавливается так, чтобы расстояние между мундштуком горелки и изделием составляло 6-8 мм.

Резка производится постоянным током прямой полярности. В процессе резки необходимо следить за постоянным охлаждением наконечника водой (расход воды не менее 3-4 л/мин).

В начале резки расстояние от мундштука до изделия должно быть 12—14 мм для уменьшения «броска» тока в момент возникновения режущей дуги. Включать режущую дугу следует не у начала реза, а отступив на 5—7 мм. Резку производить справа налево.

В последнее время все большее применение получает воздушно-плазменная резка, при которой производительность процесса повышается за счет взаимодействия кислорода воздуха с разрезаемым металлом. В результате реакции выделяется дополнительное количество тепла на выплавление металла из зоны реза, при этом методе используют электроды со вставкой из циркония или гафния.

Режимы воздушно-плазменной резки углеродистых сталей толщиной 8—10 мм следующие: скорость резки 2,5—3 м/мин; напряжение на дуге 150—250 В; сила тока 150—250 А; расход воздуха 30—40 л/мин; расстояние от наконечника до изделия 12—15 мм.

Производительность процесса плазменной сварки и резки зависит от эффективной тепловой мощности плазменной струи, которая определяется силой тока, напряжением на дуге, составом и расходом газа, диаметром и длиной мундштука, расстоянием его до поверхности детали и скоростью перемещения горелки. Для обеспечения наибольшей производительности целесообразно процесс вести при максимально допустимой для применяемого оборудования силе сварочного тока и напряжении, минимальном расстоянии мундштука от поверхности детали, наименьшей длине его канала.

Необходимые материалы

1. Пластины низкоуглеродистой и нержавеющей стали размерами 200 x 100 x (8—10) мм для ручной и механизированной воздушно-плазменной резки.

2. Пластины нержавеющей стали размерами 200 x 100 x 2 мм для сварки по отбортовке и размерами 200 x 100 x (5—6) мм для сварки с присадочным металлом.

3. Сварочная проволока Св06Х18Н9Т ($d=1—2$ мм).

4. Аргон.

Оборудование, приспособления, инструмент

1. Пост постоянного тока с электроизмерительными приборами.

2. Пост для ручной плазменной сварки.

3. Пост для ручной воздушно-плазменной резки.

4. Пост для механизированной воздушно-плазменной резки..

5. Компрессор.

6. Редуктор с манометром со шкалой 1- 4 ати.

7. Расходомер типа РС-3.

8. Весы циферблатные с гирями.

Порядок выполнения работы

Опыт 1. Изучить технику ручной плазменной резки постоянным током прямой полярности.

1. Ознакомиться с оборудованием рабочего места.

2. Подготовить пост к работе.

3. Взвесить пластину.

4. Подобрать режимы сварки представленные выше, с учетом примечания.

5. Зажечь дежурную дугу.

6. Возбудить рабочую дугу, подводя горелку к пластине.

7. Произвести резку участка длиной 100—120 мм, фиксируя силу тока, напряжение, время горения дуги и расход газа.

Режимы ручной плазменной сварки металлов

Толщина свариваемого изделия, мм	Тип сварного соединения	Материал	Сила сварочного тока, А	Напряжение, В	Расход газа, л/мин	
					плазмотрозующего	защитного
1,0	Стыковое	Ст.3	55-60	20-22	0,7	3
1.5	С отбортовкой		60	22	0.8	2.5-3
2,0	Стыковое	1Х18Н9Т	60-70	22-23	0,8	4
2.0	С отбортовкой		60	22	0.8	2.5-3
2.0	Нахлестка		65-70	23-24	0,8	4
3.0	Стыковое		80-100	25	1,0	4
4,0	»	120-160	26	1,2	4	

Примечание. Для резки режим увеличить примерно на 30—40%

8. Процесс резки прекратить отводом горелки от пластины до естественного обрыва дуги.

9. Охладить пробу в воде, очистить от натеков, взвесить и измерить длину реза. Количество выплавленного металла определяется как разность веса пластины до, и после резки.

10. Определить производительность, коэффициент выплавки по формулам, приведенным в работе №3 и дать оценку качества резки по внешнему виду. Опыт повторить с нержавеющей сталью.

Опыт 2. Изучить особенности ручной сварки нержавеющей стали плазменной струей по отбортовке и с присадочным металлом.

1. Зачистить пластины с отбортованными кромками и прихватить их по торцам, пользуясь специальной струбиной.

2. Подобрать режим сварки.

Содержание отчета

1. Методика постановки опытов, примеры расчетов.
2. Таблица записей и результатов расчетов.
3. Выводы и объяснения полученных результатов.

Контрольные вопросы

1. Какие применяются способы сжатия дуги при плазменной сварке и резке?
2. Что такое плазма и как практически ее температуру доводят до $30000.^{\circ}\text{C}$ и более?
3. Зависимая и независимая плазменная дуга и области их применения.
4. Почему с изменением состава газа плазменной струи изменяется температура плазмы и производительность процесса?
5. Когда при плазменной обработке металлов применяются вольфрамовые, циркониевые и гафниевые электроды?

Тест №1

Какого цвета баллон ацетилен?

1. Белый
2. Серый
3. Голубой
4. Зеленый

Какого цвета надпись на баллоне с кислородом?

1. Черного
2. Белого
3. Синего
4. Красного

К термической резке плавление относится:

1. Кислородная
2. Лазерная
3. Кислородно-Дуговая
4. Кислородно-Флюсовая

При газовой резке предварительный нагрев меди происходит:

1. До 300-500
2. До 500-700
3. До 700-800
4. До 800-900

Сколько литров ацетилен растворяется в одном литре ацетона?

1. 1,15
2. 5,7
3. 10,2
4. 23

Продолжительность нагрева стали толщиной 20...100 мм перед резкой:

1. 5...10 мин.
2. 25...40 мин.

3. 7...25 мин.

4. 9...35 мин.

Из чего изготавливают корпуса вентиляей?

1. Резина

2. Медь

3. Латунь

4. Алюминий

Толщина металла при пакетной резке:

1. 4 мм.

2. 3 мм.

3. 2 мм.

4. 1 мм.

При работе газокислородного резака, разрезаемую заготовку располагают:

1. Горизонтально

2. Вертикально

3. Под углом 45°

4. Не имеет значения

Какая резка применяется для листов малых толщин:

1. Лазерная

2. Плазменная

3. Пакетная

4. Модульная

При каком условии невозможна резка серого чугуна:

1. Процент кремния до 3.5-4.5%

2. Процент кремния выше 4.5%

3. Процент серы выше 2.5%

4. Режется всегда

59

Что произойдет, если чистота режущего кислорода будет понижена:

1. Скорость резки повышается
2. Скорость резки понижается
3. Скорость резки не изменяется
4. Резка невозможна

Как режутся низкоуглеродистые стали?

1. Режутся хорошо
2. Режутся плохо
3. Режутся при соблюдении особых условий
4. Не режутся

При каком содержании углерода сталь не поддается газовой резке?

1. Более 0.5%
2. Более 1.2%
3. Более 1.5%
4. Более 2.2%

Какой самый эффективный метод получения ацетилена в промышленности?

1. Разложение CaC_2
2. Пиролиз
3. Электропиролиз
4. Электролиз

В каком веществе ацетилен растворяется лучше всего?

1. В аммиаке
2. В ацетоне
3. В воде
4. В бензине

В какой цвет окрашивают водородные редуторы?

1. В красный
2. В зеленый
3. В синий

4. В белый

Из какого материала изготавливают трубопроводы для газообразного кислорода, давление в которых превышает допустимые пределы:

1. Из хромоникелевой стали
2. Из алюминиевых сплавов
3. Из титановых сплавов
4. Из латуни

Какая температура воспламенения у низкоуглеродистой стали?

1. 1528°C
2. 1447°C
3. 1360°C
4. 1289°C

Что называют резом?

1. Рез – паз образующийся между частями металла в результате резки.
2. Рез – операция разделения металла на части.
3. Рез – обработка металла посредством нагрева кромок деталей.
4. Рез – Полное отделение частей детали друг от друга.

До какой температуры нагревают металл при резке окислением?

1. В месте резки нагревают выше температуры плавления.
2. В месте резки нагревают до температуры воспламенения в кислороде.
3. В месте резки нагревают до температуры плавления.
4. В месте резки нагревают выше температуры воспламенения в кислороде.

В какой цвет окрашен баллон кислорода и какого цвета надпись?

1. Белый баллон, зеленая надпись.
2. Зеленый баллон, красная надпись.
3. Голубой баллон, черная надпись.
4. Красный баллон, белая надпись.

Определение кислорода?

1. Бесцветный газ, не имеет запаха и вкуса, обладает высокой химической активностью, образует химические соединения со многими элементами.
2. Бесцветный газ, слабо растворяется в воде, с примесями сероводорода имеет специфический запах.
3. Бесцветный газ, при нормальных условиях не имеет запаха, растворяется в воде, легче воздуха.
4. Бесцветный газ, слабо растворяется в воде, при примесях имеет запах, мало токсичен.

Тест №2

1. Какое горючее подходит для газовых ручных резаков?

- А. Ацетилено–кислородная смесь
- Б. Керосин
- В. Аммиак
- Г. Углекислый газ

2. Перечислите принципы смешения горючего газа:

- А. Смешение газов в специальном баллоне
- Б. Трубное смешение газа
- В. Смешение газов в инжекторе
- Г. Смешение газов в трубке подачи режущего кислорода

3. Какие виды резаков существуют?

- А. Универсальные
- Б. Ремонтные
- В. Бытовые
- Г. Производственные

4. Выберите правильное название резака:

- А. Кинетический резак
- Б. Инжекторный резак
- В. Конвекторный резак
- Г. Безсопловой резак

5. Выберите правильный вид мундштука для резака:

- А. Многощелевой
- Б. Щелевой
- В. Конический
- Г. Проходной

6. Выберите правильный вид машинного резака:

- А. Общего назначения
- Б. Частного назначения
- В. Резак для резки чугуновых пластин
- Г. Ремонтного назначения

7. Отметьте верные способы резки при помощи машинного резака:

- А. Резка металлов плазменной дугой (Пл)
- Б. Резка металлов керосиновой струёй (Кр)
- В. Резка металлов воздушной струей (В)
- Г. Резка металлов электрической дугой (Э)

8. Для резки какой стали применяют керосинорезы?

- А. Для резки легированной стали
- Б. Для резки низкоуглеродистой стали
- В. Для резки чугунов
- Г. Для резки среднеуглеродистой стали

9. Какие мундштуки обычно используют с машинными резаками?

- А. Цельные мундштуки с шестью концентрически расположенными подогревающими соплами и центральным каналом режущего кислорода.
- Б. Щелевые мундштуки
- В. Мундштуки с двумя параллельно расположенными подогревающими соплами и каналом в форме призмы, по которому подается режущий газ.
- Г. Многосопловые мундштуки

Тест №3

1) Виды газовой резки:

- а) Ручная и автоматическая
- б) Ручная и механизированная
- в) Ручная и машинная
- г) Ручная и полуавтоматическая

2) При какой резке качество кромок реза выше:

- а) Машинная
- б) Ручная
- в) Механическая
- г) Механизированная

3) Наиболее распространенный привод режущей переносной машины:

- а) Электрический
- б) Пружинный
- в) Пневматический кислородный
- г) Пневматический воздушный

4) При резке с неактивными⁶⁴ плазмообразующими газами применяют:

- а) Ниобиевые электроды

- б) Вольфрамовые электроды
 - в) Хромовые электроды
 - г) Титановые электроды
- 5) На каких газорезущих машинах применяют электромагнитное (контактное) копирование:
- а) Стационарных
 - б) Специализированных
 - в) Переносных
 - г) Всех газорезущих машинах
- 6) Чем отличаются машинные резаки от ручных:
- а) Осью поворота
 - б) Углом наклона
 - в) Прямолинейной формой
 - г) Ничем
- 7) Прямоугольно-координатная машина общего назначения относится к:
- а) Переносным машинам
 - б) Стационарным машинам
 - в) Полуавтоматическим машинам
 - г) Механизированным машинам
- 8) На каких машинах можно осуществлять фотокопирование по чертежу:
- а) Параллелограммных
 - б) Прямоугольных
 - в) Шарнирных
 - г) Всех вышеперечисленных

- 9) Для резки железобетона применяются резак:
- а) Механизированные
 - б) Полуавтоматические
 - в) Ручные
 - г) Пневматические
- 10) На каких машинах можно осуществлять электромагнитное (контактное) копирование с помощью электромагнитной головки:
- а) Прямоугольно-координатных
 - б) Параллелограмных
 - в) Шарнирных
 - г) Всех газорезущих машинах

**Перечень типовых экзаменационных вопросов для итогового
контроля**

1. Классификация способов тепловой резки металлов.
2. Классификация оборудования для тепловой резки металлов.
3. Области применения различных способов резки в судостроении.
4. Физическая сущность кислородной резки черных металлов?
5. Газы, применяемые при кислородной резке металлов.
6. Кислород (свойства, получение, хранение, транспортировка)
7. Ацетилен (свойства, получение, хранение, транспортировка)
8. Газы, заменители ацетилена.
9. Строение ацетиленокислородного пламени.
10. Виды газо-кислородного пламени.
11. Обратный удар.
12. Физико-химические процессы в зоне резки.
13. Металлургические процессы в зоне резки.
14. Разрезаемость сталей.

15. Влияние формы струи кислорода на процесс резки.
16. Влияние процесса кислородной резки на химический состав, структуру и свойства металла поверхности реза.
17. Влияние чистоты кислорода на качество резки.
18. Как влияют примеси имеющиеся в сталях на разрежаемость?
19. Условия, при которых металл может подвергаться кислородной резке.
20. Оценка способности стали подвергаться кислородной резке.
21. В чем заключаются основные причины отставания?
22. Оборудование для кислородной резки металлов.
23. Назначение редукторов используемых при термической резке.
24. Механизированное оборудование для кислородной резки металлов.
25. Техника газо-кислородной резки металлов.
26. Особенности технологии кислородной резки металлов.
27. Технология резки сталей большой толщины.
28. Кислородно-флюсовая резка металлов.
29. Флюсы для кислородно-флюсовой резки металлов.
30. Сравнение способов кислородной и кислородно-флюсовой резки металлов.
31. Дуговая резка металлов.
32. Технология дуговой резки металлов.
33. Воздушно-дуговая резка металлов.
34. Воздушно-дуговая строжка металлов.
35. Влияние процесса воздушно-дуговой резки на металл поверхности реза.
36. Оборудование для воздушно-дуговой резки металлов.
37. Сущность плазменной резки металлов.
38. Какие способы сжатия дуги применяются при плазменной резке?
39. Устройство плазмотронов.

40. Плазмообразующие среды.
41. Виды катодов для плазменной обработки материалов.
42. Возбуждение дуги при плазменных способах обработки материалов.
43. Что такое плазма и как практически ее температуру доводят до 30000 °С и более?
44. Зависимая и независимая плазменная дуга и области их применения?
45. Почему с изменением состава газа плазменной струи изменяется температура плазмы и производительность процесса резки?
46. Когда при плазменной обработке металлов применяются вольфрамовые, циркониевые и гафниевоы электроды?
47. Оборудование для плазменной резки металлов.
48. Лазерная резка материалов.