



МИНИСТЕРСТВО НАУКИ И ВЫСШЕГО ОБРАЗОВАНИЯ РОССИЙСКОЙ ФЕДЕРАЦИИ
Федеральное государственное автономное образовательное учреждение высшего образования
«Дальневосточный федеральный университет»
(ДФУ)

ИНЖЕНЕРНАЯ ШКОЛА

«СОГЛАСОВАНО»
Руководитель ОП
д.т.н., проф. Блиновская Я.Ю.

(подпись) (Ф.И.О.)

«14» июня 2019г.

«УТВЕРЖДАЮ»
Заведующий БЧСиЗОС
д.т.н., проф. Петухов В.И.

(подпись) (Ф.И.О.)

«14» июня 2019г.

РАБОЧАЯ ПРОГРАММА УЧЕБНОЙ ДИСЦИПЛИНЫ
Б1.Б.22 Гидравлика
Направление подготовки 20.03.01 «Техносферная безопасность»
профиль «Техносферная безопасность»
Форма подготовки: очная

курс 2, семестр 4
лекции 18 час.
практические занятия 36 час.
лабораторные работы не предусмотрены
в том числе с использованием МАО лек.4 /пр.0/лаб. 0 час.
всего часов аудиторной нагрузки 54 час.
в том числе с использованием МАО 4 час.
самостоятельная работа 54 час.,
в том числе на подготовку к экзамену 27 час.
контрольные работы не предусмотрены
курсовая работа / курсовой проект не предусмотрены
экзамен – 4 семестр

Рабочая программа составлена в соответствии с требованиями образовательного стандарта, самостоятельно устанавливаемого федеральным государственным автономным образовательным учреждением высшего образования «Дальневосточный государственный университет от 17.06.2016 «12-13-1160 по направлению подготовки 20.03.01 «Техносферная безопасность» (уровень бакалавриата).

Рабочая программа обсуждена на заседании кафедры безопасности в чрезвычайных ситуациях и защиты окружающей среды, протокол № 10 от «14» июня 2019 г.

Заведующий кафедрой: д.т.н., профессор Петухов В.И.
Составители : д.т.н., профессор К.А. Штым

Оборотная сторона титульного листа РПУД

I. Рабочая программа пересмотрена на заседании кафедры:

Протокол от «_____» _____ 20__ г. № _____

Заведующий кафедрой _____
(подпись) (И.О. Фамилия)

II. Рабочая программа пересмотрена на заседании кафедры:

Протокол от «_____» _____ 20__ г. № _____

Заведующий кафедрой _____
(подпись) (И.О. Фамилия)

АННОТАЦИЯ ДИСЦИПЛИНЫ

Дисциплина «Гидравлика» разработана для студентов, обучающихся по направлению подготовки 20.03.01 «Техносферная безопасность», профиль «Техносферная безопасность» и входит в базовую часть Блока 1 «Дисциплины (модули)» учебного плана (Б1.Б.22).

Общая трудоёмкость дисциплины составляет 108 часов (3 зачетных единицы). Учебным планом предусмотрены лекционные занятия (18 часов), практические занятия (36 часов) и самостоятельная работа (54 часа, в том числе 27 часов на экзамен). Дисциплина реализуется на 2 курсе в 4 семестре. Форма контроля по дисциплине: экзамен.

Дисциплина «Гидравлика» опирается на знания, полученные в ходе изучения дисциплин: «Физика», «Ноксология», «Теория риска» и является базой для дисциплин «Надежность технических систем и техногенный риск», «Техника защиты окружающей среды».

Содержание дисциплины охватывает следующий круг вопросов: основы гидростатики, уравнения гидродинамики, гидравлические сопротивления, одно- и двумерные движения газа, динамика вязкой жидкости и моделирование в гидрогазодинамике.

Цель дисциплины: формирование необходимой начальной базы знаний о законах равновесия и движения жидкостей и газа, приобретение студентами навыков расчета сил, действующих на стенки резервуаров, гидравлического расчета трубопроводов различного назначения для стационарных и нестационарных режимов течения жидкостей, решения технологических задач производства, задач борьбы с осложнениями и авариями, которые могут возникнуть в гидродинамических системах

Задачи дисциплины:

- научить студентов производить гидравлические расчеты трубопроводов, устройств для измерения расхода и скорости жидкости;
- определять силовые взаимодействия потока с обтекаемым телом;
- рассчитывать диффузоры, сопла, проточные части энергетических машин;
- освоить навыки в технике гидрогазодинамического эксперимента.

Для успешного изучения дисциплины «Гидравлика» у обучающихся должны быть сформированы следующие предварительные компетенции:

- способность работать самостоятельно;

- способностью к познавательной деятельности.

Планируемые результаты обучения по данной дисциплине (знания, умения, владения), соотнесенные с планируемыми результатами освоения образовательной программы, характеризуют этапы формирования следующей компетенции:

Код и формулировка компетенции	Этапы формирования компетенции	
<p style="text-align: center;">(ОПК-1)</p> <p>способность ориентироваться в основных проблемах техносферной безопасности</p>	Знает	<ul style="list-style-type: none"> – основные параметры и способы расчета потоков в трубопроводах и открытых руслах; способы гидравлического обоснования размеров гидросооружений; основы фильтрационных расчетов; – основные понятия и законы равновесия и движения жидкостей и методы применения этих законов при решении технических задач
	Умеет	<ul style="list-style-type: none"> – проводить практические расчеты различных резервуаров, простых и сложных трубопроводов, водопропускных и фильтрационных сооружений, колебаний давления при гидравлическом ударе – выбирать типовые и разрабатывать новые технические решения гидравлических и газовых систем и сооружений согласно современным нормам, выбирать материалы
	Владеет	<ul style="list-style-type: none"> – навыками гидравлического расчета и конструирования инженерных сооружений, систем и технологического оборудования, графо-аналитическими методами анализа режимов их работы, в том числе аварийных. – методами применения законов равновесия и движения жидкостей

Для формирования вышеуказанных компетенций в рамках дисциплины «Гидравлика» применяются следующие методы активного обучения: лекция-беседа, групповая консультация.

I. СТРУКТУРА И СОДЕРЖАНИЕ ТЕОРЕТИЧЕСКОЙ ЧАСТИ КУРСА (18 ЧАС)

Тема 1. История развития гидрогазодинамики, предмет и метод исследования гидрогазодинамики. Физические свойства жидкостей. Твердое, жидкое и газообразное состояние тел. (6 час.) с использованием интерактивного метода "Групповое обсуждение"

Групповое обсуждение какого-либо вопроса направлено на нахождение истины или достижение лучшего взаимопонимания. Групповые обсуждения способствуют лучшему усвоению изучаемого материала.

На первом этапе группового обсуждения перед студентами ставится проблема, связанная с физическими свойствами жидких и газообразных сред. Студенты делятся на три-четыре большие подгруппы и каждой подгруппе выделяется определенное время (25-30 минут), в течение которого студенты должны подготовить аргументированный развернутый ответ. Преподаватель может устанавливать определенные правила проведения группового обсуждения. На втором этапе группового обсуждения вырабатывается групповое решение совместно с преподавателем.

Тематика для группового обсуждения:

Использование свойств рабочих тел в термодинамических циклах. Классификация рабочих тел. Области применения. Определение основных физических характеристик. Основные положения и определения – температура, давление, плотность, удельный объем, вязкость. Связь между параметрами.

Тема 2. Напряженное состояние жидкости. Гидростатика (6 час.)

Силы, действующие в жидкости. Напряжения поверхностных сил. Плотность массовых сил. Свойства напряжений поверхностных сил. Напряжения в покоящейся жидкости. Гидростатическое давление. Дифференциальные уравнения Эйлера для покоящейся жидкости. Интегрирование дифференциальных уравнений Эйлера. Основная формула гидростатики. Равновесие газа в поле силы тяжести. Абсолютное и избыточное давление, вакуум. Понятие о напоре. Силы давления покоящейся жидкости на плоские поверхности. Относительное равновесие несжимаемой жидкости.

Тема 3. Кинематика жидкости (6 час.)

Режимы движения жидкости. Кинематические элементы движения. Уравнение сплошности и энергии; плоские течения несжимаемой жидкости. Основные уравнения динамики жидкости и газа. Циркуляция скорости. Теорема Стокса. Дифференциальные уравнения движения вязкой жидкости (уравнения Навье – Стокса). Уравнение Бернулли для струйки вязкой несжимаемой жидкости. Основные гипотезы о турбулентных напряжениях.

Тема 4. Подобие гидромеханических процессов. Одномерные течения вязкой несжимаемой жидкости (6 час.)

Теоремы подобия, числа подобия, роль теоремы подобия в теоретических и экспериментальных исследованиях. Анализ размерностей и примеры его применения.

Одномерные течения вязкой несжимаемой жидкости режимы течения жидкости по трубам и каналам. Природа потерь энергии (напора). Общие формулы для вычисления потерь напора. Ламинарное течение жидкости в круглых трубах. Начальный участок ламинарного течения. Турбулентное движение жидкости в круглых трубах. Опытные данные о коэффициенте гидравлического трения Гидравлический расчет трубопроводов при установившемся напорном движении жидкости и газа.

Тема 5. Одномерные течения сжимаемого газа (6 час.)

Некоторые термодинамические соотношения. Уравнения Бернулли для адиабатического течения идеального газа. Скорость распространения малых возмущений в газе. Параметры заторможенного газа, критическая скорость, числа M и λ . Изэнтропические формулы. Одномерное стационарное движение газа по трубе переменного сечения. Уравнение Гюгонио. Истечение газа через сужающее сопло. Формула Сен – Венана – Ванцеля. Сопло Лавалья и режимы его работы. Прямой скачок уплотнения. Уравнение ударной адиабаты. Изменение параметров газа при переходе его через прямой скачок уплотнения

Тема 6. Процессы взаимодействия потока жидкости и газа с твердой поверхностью. Измерение гидромеханических параметров (6 час.) с использованием интерактивного метода "Групповое обсуждение"

Групповое обсуждение какого-либо вопроса направлено на нахождение истины или достижение лучшего взаимопонимания. Групповые обсуждения способствуют лучшему усвоению изучаемого материала.

На первом этапе группового обсуждения перед студентами ставится проблема, связанная с преобразованием энергии на поверхности обтекаемого тела. Студенты делятся на три-четыре большие подгруппы и каждой подгруппе выделяется определенное время (25-30 минут), в течение которого студенты должны подготовить аргументированный развернутый ответ. Преподаватель может устанавливать определенные правила проведения группового обсуждения. На втором этапе группового обсуждения вырабатывается групповое решение совместно с преподавателем.

Тематика для группового обсуждения:

Постановка гидродинамической задачи. Суперпозиция течений. Обозначения основных величин. Безциркуляционное обтекание круглого цилиндра. Циркуляционное обтекание круглого цилиндра. Теорема Н.Е.Жуковского. Методы и средства измерений. Метрологические характеристики средств измерений. Оценка погрешностей измерений. Средства измерения температуры. Средства измерения давления. Средства измерения скоростей и расходов жидкостей.

II. СТРУКТУРА И СОДЕРЖАНИЕ ПРАКТИЧЕСКОЙ ЧАСТИ КУРСА

Практические занятия (36 час.)

Занятие 1. Определение основных физических характеристик жидкостей и газов. (6 часа).

Определение истинных свойства жидкостей и газов. Связь между параметрами.

Занятие 2. Определение распределения давления в покоящейся жидкости. (6 часа) с использованием метода интерактивного обучения «Мастер-класс».

Мастер–класс – это главное средство передачи концептуальной новой идеи своей (авторской) педагогической системы. Преподаватель как профессионал на протяжении ряда лет вырабатывает индивидуальную (авторскую) методическую систему, включающую целеполагание, проектирование, использование последовательности ряда известных дидактических и воспитательных методик, занятий, мероприятий, собственные «ноу-хау», учитывает реальные условия работы с различными категориями учащихся и т.п.

Основные преимущества мастер-класса — это уникальное сочетание короткой теоретической части и индивидуальной работы, направленной на приобретение и закрепление практических знаний и навыков

Вступление Преподавателем показываются основные способы построения сил действующих на некоторый объем жидкости. Зная распределение давления в покоящейся жидкости, можно решить вторую основную задачу гидростатики – определить силы давления жидкости на ограничивающие ее стенки.

Основная часть Преподаватель последовательно выполняет построение сил равномерного давления на горизонтальную плоскую поверхность и сил неравномерного давления на плоскую стенку при разных в электронном виде на компьютере, акцентируя внимание на возможных сложностях и этапах, где возможно совершение ошибок. После этого студентами индивидуально выполняется аналогичное построение. Преподаватель выполняет роль консультанта, организует самостоятельную работу студентов и управляет ею. Преподаватель совместно со студентами проводит обсуждение получившихся моделей по результатам проведенного занятия.

Выводы проводится дискуссия по результатам совместной деятельности преподавателя и студентов.

Темы проведения мастер-классов

1. Построение сил равновесия жидкости в сосуде, движущемся прямолинейно с постоянным ускорением.
2. Определение полного гидростатического (абсолютное) и избыточное давления на дно наполненного водой сосуда.
3. Нахождение гидростатического давления под поршнем насоса
4. Определение высоты h столба воды в пьезометре над уровнем жидкости в закрытом сосуде.
5. Определение равнодействующей F сил давления, действующих на плоскую прямоугольную стенку

Занятие 3. Кинематика жидкости (6 часа).

Построение основных компонент потока жидкости через фиксированные в пространстве поверхности.

Занятие 4. Одномерные течения вязкой несжимаемой жидкости. «Мастер-класс» (6 часа)

Основные преимущества мастер-класса — это уникальное сочетание короткой теоретической части и индивидуальной работы, направленной на приобретение и закрепление практических знаний и навыков

Вступление Преподавателем показываются основные способы построение геометрической интерпретации уравнения Бернулли, приводятся опытные данные о коэффициенте гидравлического трения, местные гидравлические сопротивления. Знакомство с расчетной программой «Гидросистема».

Основная часть Преподаватель последовательно выполняет построение пьезометрического графика (или рабочего планшета, учебной доски) и в электронном виде на компьютере, акцентируя внимание на возможных сложностях и этапах, где возможно совершение ошибок. После этого студентами индивидуально выполняется аналогичное построение. Преподаватель выполняет роль консультанта, организует самостоятельную работу студентов и управляет ею. Преподаватель совместно со студентами проводит обсуждение получившихся процессов по результатам проведенного занятия.

Выводы проводится дискуссия по результатам совместной деятельности преподавателя и студентов.

Темы проведения мастер-классов

1. Определить скорость движения воды и потери давления на трение в стальном трубопроводе. Построение пьезометрического графика.
2. Расчет критической скорости, соответствующую переходу из ламинарного течения в турбулентное при движении воды и воздуха Построение профиля скорости.
3. Расчет режима движения воды в трубках конденсатора.
4. Определение величины повышения давления при мгновенном закрытии запорного устройства в стальном магистральном трубопроводе.

Занятие 5. Одномерные течения сжимаемого газа (6 час.).

Определить массовый расход и параметры воздуха на выходе из сопла. Определение параметров выходного сечения сопла и параметры воздуха на выходе из сопла при известных условиях истечения воздуха.

Занятие 6. Процессы взаимодействия потока жидкости и газа с твердой поверхностью. (6 час.)

Определение характеристики движения жидкой частицы: функцию тока, уравнение семейства линий тока и расход жидкости в канале. Определение силы лобового сопротивления, гидродинамического качества крыла и построение поляры.

УЧЕБНО-МЕТОДИЧЕСКОЕ ОБЕСПЕЧЕНИЕ САМОСТОЯТЕЛЬНОЙ РАБОТЫ ОБУЧАЮЩИХСЯ

Учебно-методическое обеспечение самостоятельной работы обучающихся по дисциплине «Гидрогазодинамика» представлено в Приложении 1 и включает в себя:

план-график выполнения самостоятельной работы по дисциплине, в том числе примерные нормы времени на выполнение по каждому заданию;
характеристика заданий для самостоятельной работы обучающихся и методические рекомендации по их выполнению;
требования к представлению и оформлению результатов самостоятельной работы;
критерии оценки выполнения самостоятельной работы.

КОНТРОЛЬ ДОСТИЖЕНИЯ ЦЕЛЕЙ КУРСА

№ п/п	Контролируемые модули/ разделы / темы дисциплины	Коды и этапы формирования компетенций		Оценочные средства - наименование	
				текущий контроль	промежуточная аттестация
1	Тема 1. Физические свойства жидкостей. Твердое, жидкое и газообразное состояние тел.	ОК-8 ПК-19	знает	УО-1	1-16
			умеет	ПР-2	
			владеет	ПР-2	
2	Тема 2. Напряженное состояние жидкости. Гидростатика	ОК-8 ПК-19	знает	УО-1	16-32
			умеет	ПР-2	
			владеет	ПР-2	
3	Тема 3. Режимы движения жидкости. Кинематические элементы движения.	ОК-8 ПК-19	знает	УО-1	32-48
			умеет	ПР-2	
			владеет	ПР-2	
4	Тема 4. Числа подобия, роль теоремы подобия в теоретических и экспериментальных исследованиях.	ОК-8 ПК-19	знает	УО-1	48-64
			умеет	ПР-2	
			владеет	ПР-2	
5	Тема 5. Параметры заторможенного газа, критическая скорость, числа М и λ.	ОК-8 ПК-19	знает	УО-1	64-84
			умеет	ПР-3	
			владеет	ПР-3	
6	Тема 6. Погрешности измерений. Метрологические характеристики средств измерений.	ОК-8 ПК-19	знает	УО-1	84-100
			умеет	ПР-3	
			владеет	ПР-3	
			умеет	ПР-3	
			владеет	ПР-3	

Типовые контрольные задания, методические материалы, определяющие процедуры оценивания знаний, умений и навыков и (или) опыта деятельности, а также критерии и показатели, необходимые для оценки знаний, умений, навыков и характеризующие этапы формирования компетенций в процессе освоения образовательной программы, представлены в Приложении 2.

СПИСОК УЧЕБНОЙ ЛИТЕРАТУРЫ И ИНФОРМАЦИОННО-МЕТОДИЧЕСКОЕ ОБЕСПЕЧЕНИЕ ДИСЦИПЛИНЫ

Основная литература

(электронные и печатные издания)

1. А.А. Кудинов. Газодинамика: Учебное пособие / - М.: НИЦ ИНФРА-М, 2015. - 336 с.: 60x90 1/16. - (Высшее образование: Бакалавриат). (переплет) ISBN 978-5-16-004730-0 - Режим доступа: <http://znanium.com/catalog/product/485830>

2. Карпов, К.А. Прикладная газодинамика [Электронный ресурс] : учебное пособие / К.А. Карпов, Р.О. Олехнович. — Электрон. дан. — Санкт-Петербург : Лань, 2018. — 100 с. — Режим доступа: <https://e.lanbook.com/book/107938>.

3. Жуков Н.П. Газодинамика. Часть 1. Гидравлика [Электронный ресурс] : учебное пособие / Н.П. Жуков, Н.Ф. Майникова. — Электрон. текстовые данные. — Тамбов: Тамбовский государственный технический университет, ЭБС АСВ, 2015. — 140 с. — 978-5-8265-1434-4. — Режим доступа: <http://www.iprbookshop.ru/64075.html>

4. Газодинамика : учеб. пособие / А.А. Кудинов. — М. : ИНФРА-М, 2018. — 336 с. — (Высшее образование: Бакалавриат). - Режим доступа: <http://znanium.com/catalog/product/918073>

Дополнительная литература

(печатные и электронные издания)

1. Кузнецов В.А. Основы газодинамики [Электронный ресурс] : учебное пособие / В.А. Кузнецов. — Электрон. текстовые данные. — Белгород: Белгородский государственный технологический университет им. В.Г. Шухова, ЭБС АСВ, 2012. — 108 с. — 978-5-361-00168-2. — Режим доступа: <http://www.iprbookshop.ru/28374.html>

2. Федорова Н.Н. Моделирование газодинамических процессов в ПК ANSYS 17.0 [Электронный ресурс] : учебное пособие / Н.Н. Федорова, С.А. Вальгер, Ю.В. Захарова. — Электрон. текстовые данные. — Новосибирск: Новосибирский государственный архитектурно-строительный университет (Сибстрин), ЭБС АСВ, 2016. — 169 с. — 978-5-7795-0798-1. — Режим доступа: <http://www.iprbookshop.ru/68793.html>

3. Теплофизика, теплотехника, теплообмен. Механика жидкостей и газов [Электронный ресурс] : лабораторный практикум / В.А. Арутюнов [и др.]. — Электрон. текстовые данные. — М. : Издательский Дом МИСиС, 2007. — 85 с. — 2227-8397. — Режим доступа: <http://www.iprbookshop.ru/56121.html>

Перечень ресурсов информационно-телекоммуникационной сети «Интернет»

1. Научная библиотека ДВФУ. Публичный онлайн каталог <https://lib.dvfu.ru:8443/search/query?theme=FEFU>
2. Электронно-библиотечная система Лань <https://e.lanbook.com/>
3. Информация о библиотеке НЭЛБУК <http://www.nelbook.ru/>
4. Каталог научно-технической литературы <http://techlibrary.ru/>
5. Расчетный сервер [НИУ МЭИ](http://twt.mpei.ac.ru/ochkov/VPU_Book_New/mas/index.html). Интерактивный интернет-справочник МЭИ http://twt.mpei.ac.ru/ochkov/VPU_Book_New/mas/index.html
6. Информационная система "Единое окно доступа к образовательным ресурсам" <http://window.edu.ru/>

Перечень информационных технологий и программного обеспечения

При чтении лекций по всем темам активно используется компьютерная техника для демонстрации слайдов с помощью программного приложения Microsoft Power Point и Adobe Reader. Для показа видеофильмов по тематике изучаемой дисциплины используется VLC media player, — бесплатный и свободный кросс-платформенный медиаплеер и медиаплатформа с открытым исходным кодом.

На практических занятиях студенты выполняют расчёты в приложении Microsoft Excel и готовят отчеты по практическим работам с помощью программного приложения Microsoft Word. Для решения ряда практических задач студентами используется сертифицированный набор программ для вычислений свойств воды/водяного пара, газов и смесей газов "WaterSteamPro"TM. Для расчета проектирования и гидравлических схем используется программа «Гидросистема».

Для самостоятельного изучения учебных пособий студентами используются приложения: Adobe Reader, WinDjView.

Для графического оформления схем и чертежей студентами используются системы автоматизированного проектирования КОМПАС или AutoCAD.

Для проверки знаний по различным темам и разделам изученных в ходе аудиторных занятий, а так же в процессе самостоятельной работы используется система программ для создания и проведения компьютерного тестирования, сбора и анализа их результатов MyTestX.

Для рассылки, переписки и обсуждения возникших учебных проблем используется электронная почта, технология и предоставляемые ею услуги по пересылке и получению электронных сообщений, называемых «письма» или «электронные письма», по распределённой, в том числе глобальной, компьютерной сети, преподавателя и обучающихся

МЕТОДИЧЕСКИЕ УКАЗАНИЯ ПО ОСВОЕНИЮ ДИСЦИПЛИНЫ

Успешное усвоение курса предполагает активное, творческое участие студента на всех этапах ее освоения путем планомерной, повседневной работы. *Общие рекомендации:* изучение дисциплины следует начинать с проработки настоящей

рабочей программы и разработок, указанных в программе, особое внимание уделяется целям, задачам, структуре и содержанию курса. *Работа с конспектом лекций.* Просмотрите конспект сразу после занятий. Поставьте материал конспекта лекций, который вызывает затруднения для понимания. Попробуйте найти ответы на затруднительные вопросы, используя предлагаемую литературу. Если самостоятельно не удалось разобраться в материале, сформулируйте вопросы и обратитесь на текущей консультации или на ближайшей лекции за помощью к преподавателю. Каждую неделю рекомендуется отводить время для повторения пройденного материала, проверяя свои знания, умения и навыки по контрольным вопросам.

Важно проводить дополнительную работу с текстом конспекта: внимательно прочитать его; дополнить записи материалами из других источников, рекомендованных преподавателем; выделить все незнакомые понятия и термины и в дальнейшем поместить их в словарь. Наличие словаря определяет степень готовности студента к экзамену и работает как допуск к заключительному этапу аттестации. Необходимо систематически готовиться к практическим занятиям, изучать рекомендованные к прочтению статьи и другие материалы. Методический материал, обеспечивает рациональную организацию самостоятельной работы студентов на основе систематизированной информации по темам занятий курса.

Практика – один из наиболее сложных и в то же время плодотворных видов (форм) вузовского обучения и воспитания. В условиях высшей школы практика – один из видов практических занятий, проводимых под руководством преподавателя, ведущего научные исследования по тематике практики и являющегося знатоком данной проблемы или отрасли научного знания. Практика предназначается для углубленного изучения той или иной дисциплины и овладения методологией применительно к особенностям изучаемой отрасли науки. Можно отметить, однако, что при изучении дисциплины в вузе практика является не просто видом практических занятий, а, наряду с лекцией, основной формой учебного процесса. Ведущей дидактической целью практических занятий является систематизация и обобщение знаний по изучаемой теме, разделу, формирование умений работать с дополнительными источниками информации, сопоставлять и сравнивать точки зрения, конспектировать прочитанное, высказывать свою точку зрения и т.п. В соответствии с ведущей дидактической целью содержанием практических занятий являются узловые, наиболее трудные для понимания и усвоения темы, разделы дисциплины. Спецификой данной формы ведения занятия является совместная работа преподавателя и студентов над решением практических задач, а сам поиск верного ответа строится на основе чередования индивидуальной и коллективной деятельности. Оценка производится через механизм совместного обсуждения, сопоставления предложенных вариантов ответов с теоретическими и эмпирическими научными знаниями, относящимися к данной предметной области. Это ведет к возрастанию возможностей осуществления самооценки собственных знаний, умений и навыков, выявлению студентами «белых пятен» в системе своих знаний, повышению познавательной активности.

Университет обеспечивает учебно-методическую и материально-техническую базу для организации самостоятельной работы студентов.

Библиотека университета обеспечивает:

учебный процесс необходимой литературой и информацией (комплектует библиотечный фонд учебной, методической, научной, периодической, справочной и художественной литературой в соответствии с учебными планами и программами, в том числе на электронных носителях);

доступ к основным информационным образовательным ресурсам, информационной базе данных, в том числе библиографической, возможность выхода в Интернет.

Кафедра:

обеспечивает доступность всего необходимого учебно-методического и справочного материала;

разрабатывает: учебно-методические комплексы, программы, пособия, материалы по учебным дисциплинам в соответствии с Федеральными государственными образовательными стандартами;

методические рекомендации, пособия по организации самостоятельной работы студентов;

задания для самостоятельной работы;

темы рефератов и докладов;

вопросы к экзаменам и зачетам.

Изучение дисциплины заканчивается определенными методами контроля, к которым относятся: текущая аттестация, зачеты и экзамены. Требования к организации подготовки к экзаменам те же, что и при занятиях в течение семестра, но соблюдаться они должны более строго. При подготовке к экзаменам у студента должен быть хороший учебник или конспект литературы, прочитанной по указанию преподавателя в течение семестра. Первоначально следует просмотреть весь материал по сдаваемой дисциплине, отметить для себя трудные вопросы. Обязательно в них разобраться. В заключение еще раз целесообразно повторить основные положения, используя при этом опорные конспекты лекций. Систематическая подготовка к занятиям в течение семестра позволит использовать время экзаменационной сессии для систематизации знаний. Если в процессе самостоятельной работы над изучением теоретического материала или при решении задач у студента возникают вопросы, разрешить которые самостоятельно не удастся, необходимо обратиться к преподавателю для получения у него разъяснений или указаний. В своих вопросах студент должен четко выразить, в чем он испытывает затруднения, характер этого затруднения. За консультацией следует обращаться и в случае, если возникнут сомнения в правильности ответов на вопросы самопроверки.

МАТЕРИАЛЬНО-ТЕХНИЧЕСКОЕ ОБЕСПЕЧЕНИЕ ДИСЦИПЛИНЫ

В ходе обучения по курсу «Гидрогазодинамика» используются следующие средства:

а) мультимедийные аудитории оснащенные проектором и динамиками для проведения аудиовизуальных презентаций;

б) специализированная аудитория (Е559) оснащенная лабораторными установками;

в) аудитории оснащенные компьютерами для проведения практических занятий;

г) программное обеспечение Гидросистема

д) набор программ для вычислений свойств воды/водяного пара, газов и смесей газов "WaterSteamPro"TM

е) MyTestX - система программ для создания и проведения компьютерного тестирования знаний, сбора и анализа результатов



МИНИСТЕРСТВО ОБРАЗОВАНИЯ И НАУКИ РОССИЙСКОЙ ФЕДЕРАЦИИ
Федеральное государственное автономное образовательное учреждение
высшего профессионального образования
«Дальневосточный федеральный университет»
(ДФУ)

ИНЖЕНЕРНАЯ ШКОЛА

**УЧЕБНО-МЕТОДИЧЕСКОЕ ОБЕСПЕЧЕНИЕ САМОСТОЯТЕЛЬНОЙ РАБОТЫ
ОБУЧАЮЩИХСЯ**

**по дисциплине «Турбины, тепловые двигатели и нагнетатели»
Направление подготовки 20.03.01 Техносферная безопасность
профиль «Безопасность технологических процессов и производств»
Форма подготовки заочная**

**Владивосток
2015**

План-график выполнения самостоятельной работы по дисциплине

№ п/п	Дата/сроки выполнения	Вид самостоятельной работы	Примерные нормы времени на выполнение	Форма контроля
1	2 курс	Самостоятельное изучение: Тема 1. Физические свойства жидкостей. Твердое, жидкое и газообразное состояние тел.	22	УО-2
2	2 курс	Самостоятельное изучение: Тема 2. Напряженное состояние жидкости. Гидростатика	22	УО-2
3	2 курс	Самостоятельное изучение: Тема 3. Режимы движения жидкости. Кинематические элементы движения.	22	УО-2
4	2 курс	Самостоятельное изучение: Тема 4. Числа подобия, роль теоремы подобия в теоретических и экспериментальных исследованиях.	22	УО-2
5	2 курс	Самостоятельное изучение: Тема 5. . Параметры заторможенного газа, критическая скорость, числа M и λ .	22	УО-2
6	2 курс	Самостоятельное изучение: Тема 6. Погрешности измерений. Метрологические характеристики	22	УО-2

		средств измерений.		
7.	2 курс	Подготовка к экзамену	13	Экзамен Вопросы 1-100

Характеристика заданий для самостоятельной работы обучающихся и методические рекомендации по их выполнению

Тема 1. Физические свойства жидкостей. Твердое, жидкое и газообразное состояние тел..

При изучении темы необходимо самостоятельно ознакомиться со следующими вопросами:

Вязкость капельных жидкостей и газов. Поверхностное натяжение.

Кипение жидкостей. Кавитация. Кавитация в насосах предельная высота всасывания.

При изучении темы следует использовать учебную и справочную литературу [осн. лит. 1].

Тема 2. Напряженное состояние жидкости. Гидростатика

При изучении темы необходимо самостоятельно ознакомиться со следующими вопросами:

Равновесие газа в поле силы тяжести. Абсолютное и избыточное давление, вакуум. Понятие о напоре. Равновесие несжимаемых жидкостей в сообщающихся сосудах. Измерение давления. Закон Архимеда. Плавание тел. Остойчивость плавающих тел.

При изучении темы следует использовать учебную и справочную литературу [осн. лит. 1].

Тема 3. Режимы движения жидкости. Кинематические элементы движения.

При изучении темы необходимо самостоятельно ознакомиться со следующими вопросами:

Усреднение местной скорости по времени и по поверхности. Вихревое движение. Основные характеристики поля вихрей. Плоские течения несжимаемой жидкости. Обобщенная гипотеза Ньютона о связи между напряжениями и скоростями деформации. Уравнения Рейнольдса усредненно – установившегося турбулентного движения несжимаемой жидкости. Основные гипотезы о турбулентных напряжениях.

При изучении темы следует использовать учебную и справочную литературу [осн. лит. 1].

Тема 4. Числа подобия, роль теоремы подобия в теоретических и экспериментальных исследованиях.

При изучении темы необходимо самостоятельно ознакомиться со следующими вопросами:

Анализ размерностей. Метод Букингема.

Анализ размерностей. Метод Релея.

При изучении темы следует использовать учебную и справочную литературу [осн. лит. 1].

Тема 5. Параметры заторможенного газа, критическая скорость, числа М и λ.

При изучении темы необходимо самостоятельно ознакомиться со следующими вопросами:

Одномерное стационарное движение газа по трубе переменного сечения. Уравнение Гюгонио. Уравнение ударной адиабаты.

При изучении темы следует использовать учебную и справочную литературу [осн. лит. 1].

Тема 6. Погрешности измерений. Метрологические характеристики средств измерений.

При изучении темы необходимо самостоятельно ознакомиться со следующими вопросами:

Оценка погрешностей измерений. Средства измерения температуры. Средства измерения давления. Средства измерения скоростей и расходов жидкостей.

При изучении темы следует использовать учебную и справочную литературу [осн. лит. 1].

Требования к представлению и оформлению результатов самостоятельной работы

Задания №1÷12. Задания готовятся устно и представляются в виде ответов при проведении собеседования. Для контроля используются оценочные средства текущего контроля УО-2 приведенные в ФОС (приложение 2).

Критерии оценки выполнения самостоятельной работы

Критерии оценки (устный ответ) на собеседовании

100-85 баллов (отлично) - если ответ показывает прочные знания основных процессов изучаемой предметной области, отличается глубиной и полнотой раскрытия темы; владение терминологическим аппаратом; умение объяснять сущность, явлений, процессов, событий, делать выводы и обобщения, давать аргументированные ответы, приводить примеры; свободное владение монологической речью, логичность и последовательность ответа; умение приводить примеры современных проблем изучаемой области.

85-76 - баллов (хорошо)- ответ, обнаруживающий прочные знания основных процессов изучаемой предметной области, отличается глубиной и полнотой раскрытия темы; владение терминологическим аппаратом; умение объяснять сущность, явлений, процессов, событий, делать выводы и обобщения, давать аргументированные ответы, приводить примеры; свободное владение монологической речью, логичность и последовательность ответа. Однако допускается одна - две неточности в ответе.

75-61 - балл (удовлетворительно) – оценивается ответ, свидетельствующий в основном о знании процессов изучаемой предметной области, отличающийся недостаточной

глубиной и полнотой раскрытия темы; знанием основных вопросов теории; слабо сформированными навыками анализа явлений, процессов, недостаточным умением давать аргументированные ответы и приводить примеры; недостаточно свободным владением монологической речью, логичностью и последовательностью ответа. Допускается несколько ошибок в содержании ответа; неумение привести пример развития ситуации, провести связь с другими аспектами изучаемой области.

60-50 баллов (неудовлетворительно) – ответ, обнаруживающий незнание процессов изучаемой предметной области, отличающийся неглубоким раскрытием темы; незнанием основных вопросов теории, несформированными навыками анализа явлений, процессов; неумением давать аргументированные ответы, слабым владением монологической речью, отсутствием логичности и последовательности. Допускаются серьезные ошибки в содержании ответа; незнание современной проблематики изучаемой области.

Критерии оценки при ответе (письменный ответ) на зачетные/экзаменационные вопросы

100-86 баллов (отлично) - если ответ показывает глубокое и систематическое знание всего программного материала и структуры конкретного вопроса, а также основного содержания и новаций лекционного курса по сравнению с учебной литературой. Студент демонстрирует отчетливое и свободное владение концептуально-понятийным аппаратом, научным языком и терминологией соответствующей научной области. Знание основной литературы и знакомство с дополнительно рекомендованной литературой. Логически корректное и убедительное изложение ответа.

85-76 - баллов (хорошо) - знание узловых проблем программы и основного содержания лекционного курса; умение пользоваться концептуально-понятийным аппаратом в процессе анализа основных проблем в рамках данной темы; знание важнейших работ из списка рекомендованной литературы. В целом логически корректное, но не всегда точное и аргументированное изложение ответа.

75-61 - балл (удовлетворительно) – фрагментарные, поверхностные знания важнейших разделов программы и содержания лекционного курса; затруднения с использованием научно-понятийного аппарата и терминологии учебной дисциплины; неполное знакомство с рекомендованной литературой; частичные затруднения с выполнением предусмотренных программой заданий; стремление логически определенно и последовательно изложить ответ.

60-50 баллов (неудовлетворительно) – незнание, либо отрывочное представление о данной проблеме в рамках учебно-программного материала; неумение использовать понятийный аппарат; отсутствие логической связи в ответе.



МИНИСТЕРСТВО ОБРАЗОВАНИЯ И НАУКИ РОССИЙСКОЙ ФЕДЕРАЦИИ
Федеральное государственное автономное образовательное учреждение
высшего профессионального образования
«Дальневосточный федеральный университет»
(ДФУ)

ИНЖЕНЕРНАЯ ШКОЛА

ФОНД ОЦЕНОЧНЫХ СРЕДСТВ
по дисциплине «Турбины, тепловые двигатели и нагнетатели»
Направление подготовки 20.03.01 Техносферная безопасность
профиль «Безопасность технологических процессов и производств»
Форма подготовки очная

Владивосток
2018

Паспорт
фонда оценочных средств
по дисциплине Гидрогазодинамика
(наименование дисциплины, вид практики)

Код и формулировка компетенции	Этапы формирования компетенции	
ОК-8 Способность работать самостоятельно ПК-19 способностью ориентироваться в основных проблемах техносферной безопасности	Знает	основные физические свойства жидкостей, общие законы и уравнение статики, кинематики и динамики жидкостей, особенности физического и математического моделирования;
	Умеет	рассчитывать гидродинамические параметры потока жидкости при внешнем обтекании тел и течения в каналах, проводить гидравлический расчет трубопроводов;
	Владеет	методиками проведения типовых гидродинамических расчетов гидромеханического оборудования и трубопроводов.

№ п/п	Контролируемые модули/ разделы / темы дисциплины	Коды и этапы формирования компетенций		Оценочные средства - наименование	
				текущий контроль	промежуточная аттестация
1	Тема 1. Физические свойства жидкостей. Твердое, жидкое и газообразное состояние тел.	ОК-8 ПК-19	знает	УО-1	1-16
			умеет	ПР-2	
			владеет	ПР-2	
2	Тема 2. Напряженное состояние жидкости. Гидростатика	ОК-8 ПК-19	знает	УО-1	16-32
			умеет	ПР-2	
			владеет	ПР-2	
3	Тема 3. Режимы движения жидкости. Кинематические элементы движения.	ОК-8 ПК-19	знает	УО-1	32-48
			умеет	ПР-2	
			владеет	ПР-2	
4	Тема 4. Числа подобия, роль теоремы подобия в тео-	ОК-8 ПК-19	знает	УО-1	48-64
			умеет	ПР-2	

	ретических и экспериментальных исследованиях.		владеет	ПР-2	
5	Тема 5. Параметры заторможенного газа, критическая скорость, числа М и λ .	ОК-8 ПК-19	знает	УО-1	64-84
			умеет	ПР-3	
			владеет	ПР-3	
6	Тема 6. Погрешности измерений. Метрологические характеристики средств измерений.	ОК-8 ПК-19	знает	УО-1	84-100
			умеет	ПР-3	
			владеет	ПР-3	
			умеет	ПР-3	
			владеет	ПР-3	

Шкала оценивания уровня сформированности компетенций

Код и формулировка компетенции	Этапы формирования компетенции		критерии	Показатели
ОК-8 Способность работать самостоятельно ПК-19 способностью ориентироваться в основных проблемах технологической безопасности	знает (пороговый уровень)	методы самостоятельной, индивидуальной работы, этапы принятия решений, приемы обобщения, анализа, восприятия информации	Знание основных методов самостоятельной, индивидуальной работы, знание этапов принятия решений, приемов обобщения, анализа, восприятия информации	Способен дать определения основных методов самостоятельной, индивидуальной работы, знание этапов принятия решений, приемов обобщения, анализа, восприятия информации
	умеет (продвинутый)	обобщать, анализировать информацию, определять цели, формулировать задачи и разрабатывать план достижения результатов	Умение обобщать, анализировать информацию, определять цели, формулировать задачи и разрабатывать план достижения результатов	Умеет обобщать, анализировать информацию, определять цели, формулировать задачи и разрабатывать план достижения результатов
	Владеет (высокий)	методами обобщения, анализа, синтеза, приемами работы с обучающими базами данных.	Владение методами обобщения, анализа, синтеза, приемами работы с обучающими базами данных.	Владеет методами обобщения, анализа, синтеза, приемами работы с обучающими базами данных.

Зачетно-экзаменационные материалы

Список вопросов к экзамену

1. История развития гидрогазодинамики.
2. Предмет и метод исследования гидрогазодинамики.
3. Свойства жидкостей.
4. Теория напряженного состояния жидкости.
5. Давление жидкости. Распределение давления в невесомой жидкости.
6. Свойства газов.
7. Параметры состояния рабочего тела.
8. Связь параметров идеальных и реальных газов.

9. Показатель адиабаты.
10. Равновесие весомой жидкости. Удельный вес.
11. Равновесие призмы с вертикальной осью.
12. Равновесие двух призм с вертикальной осью.
13. Условие равновесия в неоднородной жидкости.
14. Равновесие весомого газа.
15. Барометрическая формула для измерения высот.
16. Измерение давления.
17. Жидкостные манометры.
18. Дифференциальные манометры.
19. Измерение разрежения.
20. Особенности состояния тел (твердое, жидкое, газообразное).
21. Основные положения классической гидрогазодинамики.
22. Гипотеза сплошности жидкой среды.
23. Закон Гука для жидкости.
24. Вязкость капельных жидкостей и газов.
25. Динамический коэффициент вязкости.
26. Сила вязкости.
27. Закон вязкостного трения Ньютона.
28. Кинематический коэффициент вязкости.
29. Вязкостное напряжение трения.
30. Методы измерения вязкости.
31. Коэффициент поверхностного натяжения.
32. Высота капиллярного подъема жидкости.
33. Кипение жидкостей.
34. Кавитация (параметр кавитации).
35. Способы устранения кавитации.
36. Равновесие жидкости.
37. Система уравнений равновесия жидкости.
38. Уравнение Бернулли для движущейся идеальной жидкости.
39. Схема к выводу уравнения Бернулли для идеальной жидкости.
40. Уравнение Бернулли для движущейся реальной жидкости.
41. Схема к выводу уравнения Бернулли для реальной жидкости.
42. Технические приложения уравнения Бернулли.
43. Уравнение неразрывности и частные случаи его применения.
44. Природа потерь энергии (напора).
45. Общие формулы для вычисления потерь напора.
46. Ламинарное течение жидкости в круглых трубах.
47. Начальный участок ламинарного течения.
48. Методы исследования физических явлений.

49. Теория подобия.
50. Теоремы подобия.
51. Роль подобия в теоретических и экспериментальных исследованиях.
52. Числа подобия для гидродинамических процессов.
53. Турбулентное движение жидкости.
54. Турбулентное ядро.
55. Основные гипотезы о турбулентных
56. напряжениях. (турбулентное напряжение, турбулентная вязкость).
57. Число Рейнольдса.
58. Коэффициент гидравлического трения.
59. Пять зон при различных режимах течения жидкости.
60. Местные гидравлические сопротивления.
61. Формула Борда.
62. Зависимость коэффициента местных сопротивлений от критерия Рейнольдса.
63. Истечение жидкости из отверстий.
64. Истечение несжимаемой жидкости из отверстий и через насадки.
65. Гидравлический удар в трубах. Описание процесса.
66. Кинетическая энергия жидкости.
67. Порядок гидравлического расчета трубопровода. Исходные данные и основные уравнения.
68. Порядок расчета сложного участка трубопровода. (параллельное соединение труб)
69. Течение сжимаемого газа.
70. Внутренняя и механическая энергия газа.
71. Уравнение первого начала термодинамики.
72. Энтальпия газа.
73. Теплоемкость. Удельная теплоемкость.
74. Уравнение Майера.
75. Уравнение адиабатического процесса идеального газа.
76. Уравнение Бернулли для адиабатического течения идеального газа
77. Скорость распространения звука.
78. Различие дозвуковых и сверхзвуковых потоков.
79. Скорость распространения малых возмущений в газе.
80. Параметры заторможенного газа, критическая скорость, числа m и λ .
81. Изэнтропические формулы.
82. Методы расчета сопел, работающих на реальном газе (на примере водяного пара).
83. Порядок расчета сопла Лавала на водяном паре.
84. Сопло с косым срезом.
85. Нерасчетные режимы работы сопла Лавала.

- 86.Отрывные течения. Сила лобового сопротивления.
- 87.Закономерности обтекания твердой поверхности.
- 88.Отрывные течения. Сила лобового сопротивления.
- 89.Вихревая дорожка Кармана.
- 90.Циркуляция скорости. Теорема Жуковского.
- 91.Подъемная сила.
- 92.Пневмотранспорт и кипящий слой.
- 93.Криволинейное движение газов.
- 94.Основные закономерности изменения параметров газа при круговом движении газа.
- 95.Технические приложения кругового движения жидкости и газа.
- 96.Методы и средства измерений
- 97.Погрешности измерений
- 98.Оценка погрешностей измерений
- 99.Средства измерения давления.
100. Средства измерения скоростей и расходов жидкостей

Комплект оценочных средств для текущей аттестации

УО-1 Собеседование

Вопросы по темам/разделам дисциплины

Тема 1. Физические свойства жидкостей. Твердое, жидкое и газообразное состояние тел.

Использование свойств рабочих тел в термодинамических циклах. Классификация рабочих тел. Области применения. Определение основных физических характеристик. Основные положения и определения – температура, давление, плотность, удельный объем, вязкость. Связь между параметрами.

Тема 2. Напряженное состояние жидкости. Гидро-статика

Силы, действующие в жидкости. Напряжения поверхностных сил. Плотность массовых сил. Свойства напряжений поверхностных сил. Напряжения в покоящейся жидкости. Гидростатическое давление. Дифференциальные уравнения Эйлера для покоящейся жидкости. Интегрирование дифференциальных уравнений Эйлера. Основная формула гидростатики. Равновесие газа в поле силы тяжести. Абсолютное и избыточное давление, вакуум. Понятие о напоре. Силы давления покоящейся жидкости на плоские поверхности. Относительное равновесие несжимаемой жидкости.

Тема 3. Режимы движения жидкости. Кинематические элементы движения.

Режимы движения жидкости. Кинематические элементы движения. Уравнение сплошности и энергии; плоские течения несжимаемой жидкости. Основные уравнения динамики жидкости и газа. Циркуляция скорости. Теорема Стокса. Дифференциальные уравнения движения вязкой жидкости (уравнения Навье – Стокса). Уравнение Бернулли для струйки вязкой несжимаемой жидкости. Основные гипотезы о турбулентных напряжениях.

Тема 4. Числа подобия, роль теоремы подобия в теоретических и экспериментальных исследованиях.

Теоремы подобия, числа подобия, роль теоремы подобия в теоретических и экспериментальных исследованиях. Анализ размерностей и примеры его применения. Одномерные течения вязкой несжимаемой жидкости режимы течения жидкости по трубам и каналам. Природа потерь энергии (напора). Общие формулы для вычисления потерь напора. Ламинарное течение жидкости в круглых трубах. Начальный участок ламинарного течения. Турбулентное движение жидкости в круглых трубах. Опытные данные о коэффициенте гидравлического трения Гидравлический расчет трубопроводов при установившемся напорном движении жидкости и газа.

Тема 5. Параметры заторможенного газа, критическая скорость, числа M и λ .

Некоторые термодинамические соотношения. Уравнения Бернулли для адиабатического течения идеального газа. Скорость распространения малых возмущений в газе. Параметры заторможенного газа, критическая скорость, числа M и λ . Изэнтропические формулы. Одномерное стационарное движение газа по трубе переменного сечения. Уравнение Гюгонио. Истечение газа через сужающее сопло. Формула Сен – Венана – Ванцеля. Сопло Лавалья и режимы его работы. Прямой скачок уплотнения. Уравнение ударной адиабаты. Изменение параметров газа при переходе его через прямой скачок уплотнения

Тема 6. Погрешности измерений.

Метрологические характеристики средств измерений.

Постановка гидродинамической задачи. Суперпозиция течений. Обозначения основных величин. Безциркуляционное обтекание круглого цилиндра. Циркуляционное обтекание круглого цилиндра. Теорема Н.Е.Жуковского. Методы и средства измерений. Метрологические характеристики средств измерений. Оценка погрешностей измерений. Средства измерения температуры. Средства измерения давления. Средства измерения скоростей и расходов жидкостей.

УО-2 Собеседование

Вопросы по темам/разделам дисциплины

Тема 1. Физические свойства жидкостей. Твердое, жидкое и газообразное состояние тел..

История развития гидрогазодинамики. Предмет и метод исследования гидрогазодинамики. Свойства жидкостей. Теория напряженного состояния жидкости. Давление жидкости. Распределение давления в невесомой жидкости. Свойства газов. Параметры со-

стояния рабочего тела. Связь параметров идеальных и реальных газов. Показатель адиабаты. Равновесие весомой жидкости. Удельный вес.

Тема 2. Напряженное состояние жидкости. Гидростатика

Равновесие призмы с вертикальной осью. Равновесие двух призм с вертикальной осью. Условие равновесия в неоднородной жидкости.

Равновесие весомого газа. Барометрическая формула для измерения высот. Измерение давления. Жидкостные манометры. Дифференциальные манометры. Измерение разрежения. Особенности состояния тел (твердое, жидкое, газообразное). Основные положения классической гидрогазодинамики. Гипотеза сплошности жидкой среды. Закон Гука для жидкости.

Тема 3. Режимы движения жидкости. Кинематические элементы движения.

Вязкость капельных жидкостей и газов. Динамический коэффициент вязкости. Сила вязкости. Закон вязкостного трения Ньютона. Кинематический коэффициент вязкости. Вязкостное напряжение трения. Методы измерения вязкости. Коэффициент поверхностного натяжения. Высота капиллярного подъема жидкости. Кипение жидкостей. Кавитация (параметр кавитации). Способы устранения кавитации. Равновесие жидкости. Система уравнений равновесия жидкости. Уравнение Бернулли для движущейся идеальной жидкости. Схема к выводу уравнения Бернулли для идеальной жидкости. Уравнение Бернулли для движущейся реальной жидкости. Схема к выводу уравнения Бернулли для реальной жидкости. Технические приложения уравнения Бернулли. Уравнение неразрывности и частные случаи его применения. Природа потерь энергии (напора). Общие формулы для вычисления потерь напора. Ламинарное течение жидкости в круглых трубах.

Тема 4. Числа подобия, роль теоремы подобия в теоретических и экспериментальных исследованиях.

Начальный участок ламинарного течения. Методы исследования физических явлений. Теория подобия. Теоремы подобия. Роль подобия в теоретических и экспериментальных исследованиях. Числа подобия для гидродинамических процессов. Турбулентное движение жидкости.

Турбулентное ядро. Основные гипотезы о турбулентных напряжениях. (турбулентное напряжение, турбулентная вязкость). Число Рейнольдса.

Коэффициент гидравлического трения. Пять зон при различных режимах течения жидкости. Местные гидравлические сопротивления.

Формула Борда. Зависимость коэффициента местных сопротивлений от критерия Рейнольдса. Истечение жидкости из отверстий. Истечение несжимаемой жидкости из отверстий и через насадки. Гидравлический удар в трубах. Описание процесса. Кинетическая энергия жидкости.

Порядок гидравлического расчета трубопровода. Исходные данные и основные уравнения. Порядок расчета сложного участка трубопровода. (параллельное соединение труб)

Тема 5. Параметры заторможенного газа, критическая скорость, числа M и λ .

Течение сжимаемого газа. Внутренняя и механическая энергия газа. Уравнение первого начала термодинамики. Энтальпия газа.

Теплоемкость. Удельная теплоемкость. Уравнение Майера. Уравнение адиабатического процесса идеального газа. Уравнение Бернулли для адиабатического течения идеального газа. Скорость распространения звука. Различие дозвуковых и сверхзвуковых потоков. Скорость распространения малых возмущений в газе. Параметры заторможенного газа, критическая скорость, числа m и λ . Изэнтропические формулы.

Методы расчета сопел, работающих на реальном газе (на примере водяного пара). Прядок расчета сопла Лавала на водяном паре. Сопло с косым срезом. Нерасчетные режимы работы сопла Лавала. Отрывные течения. Сила лобового сопротивления. Закономерности обтекания твердой поверхности. Отрывные течения. Сила лобового сопротивления. Вихревая дорожка Кармана. Циркуляция скорости. Теорема Жуковского. Подъемная сила. Пневмотранспорт и кипящий слой. Криволинейное движение газов. Основные закономерности изменения параметров газа при круговом движении газа. Технические приложения кругового движения жидкости и газа.

Тема 6. Погрешности измерений. Метрологические характеристики средств измерений.

Методы и средства измерений. Погрешности измерений. Оценка погрешностей измерений. Средства измерения давления. Средства измерения скоростей и расходов жидкостей

УО-3 Собеседование

1. Расскажите об истории развития предмета и методах исследования гидрогазодинамики.
2. Укажите основные свойства жидкостей.
3. Дайте определение теории напряженного состояния жидкости.
4. Что есть давление жидкости, как происходит распределение давления в невесомой жидкости.
5. Укажите основные свойства газов.
6. Как связаны параметры идеальных и реальных газов.
7. Что такое показатель адиабаты.
8. Поясните условия равновесия весоной жидкости.
9. Что такое дельный вес.
10. Опишите равновесие призмы с вертикальной осью.
11. Опишите равновесие двух призм с вертикальной осью.
12. Дайте определение условия равновесия в неоднородной жидкости.
13. Дайте определение равновесия весоного газа и барометрической формулы для измерения высот.
14. Каким образом производится измерение давления.
15. Опишите конструкцию жидкостных манометров.

16. Опишите конструкцию дифференциальных манометров. Измерение разрежения.
17. Какие вы знаете особенности состояния тел (твердое, жидкое, газообразное).
18. Дайте определение гипотез сплошности жидкой среды.
19. Напишите закон Гука для жидкости.
20. Вязкость капельных жидкостей и газов. Динамический коэффициент вязкости.
21. Сила вязкости. Закон вязкостного трения Ньютона. Кинематический коэффициент вязкости.
22. Вязкостное напряжение трения. Методы измерения вязкости.
23. Коэффициент поверхностного натяжения. Высота капиллярного подъема жидкости.
24. Кипение жидкостей. Кавитация (параметр кавитации). Способы устранения кавитации.
25. Равновесие жидкости. Система уравнений равновесия жидкости.
26. Нарисуйте схему к выводу уравнения Бернулли для идеальной жидкости.
27. Напишите уравнение Бернулли для движущейся реальной жидкости.
28. Как вы понимаете природу потерь энергии (напора).
29. Напишите общие формулы для вычисления потерь напора.
30. Укажите условия ламинарного течения жидкости в круглых трубах.
31. Какие вам известны методы исследования физических явлений.
32. Как вы понимаете теорию подобия.
33. Назовите числа подобия для гидродинамических процессов.
34. Укажите условия турбулентного движения жидкости.
35. Расскажите основные гипотезы о турбулентных напряжениях.
36. Что такое турбулентное напряжение и турбулентная вязкость.
37. Напишите число Рейнольдса.
38. Как определить коэффициент гидравлического трения.
39. Назовите пять зон при различных режимах течения жидкости.
40. Местные гидравлические сопротивления. Формула Борда.
41. Покажите зависимость коэффициента местных сопротивлений от критерия Рейнольдса.
42. Назовите условия истечения несжимаемой жидкости из отверстий и через насадки.
43. Приведите описание процесса гидравлического удара в трубах.
44. Расскажите порядок гидравлического расчета трубопровода.
45. Расскажите порядок расчета сложного участка трубопровода. (параллельное соединение труб)
46. Расскажите особенности течения сжимаемого газа. Внутренняя и механическая энергия газа.
47. Напишите уравнение первого начала термодинамики.

48. Дайте определение энтальпии газа.
49. Что такое теплоемкость и удельная теплоемкость.
50. Напишите уравнение Майера.
51. Уравнение адиабатического процесса идеального газа. Уравнение Бернули для адиабатического течения идеального газа
52. Скорость распространения звука. Различие дозвуковых и сверхзвуковых потоков.
53. Как определить скорость распространения малых возмущений в газе.
54. Как используются в расчетах параметры заторможенного газа, критическая скорость, числа m и λ .
55. Напишите изоэнтропические формулы.
56. Расскажите порядок расчета сопла Лавалья на водяном паре.
57. Что такое отрывные течения.
58. Как определить силу лобового сопротивления.
59. Какие вам известны закономерности обтекания твердой поверхности.

КР Курсовая работа

Темы курсовых работ

Цель курсовой работы №1: вычислить необходимую мощность двигателя насоса (вентилятора) N , Вт, для перекачки воды (воздуха), имеющих температуру 10°C , через трубопровод заданной конфигурации и с известным набором элементов. Построить пьезометрический график для заданных условий работы трубопровода. Построить график изменения скорости по сечению трубы на первом участке трубопровода.

Выбор исходных данных:

Для проведения расчетов необходимо с помощью таблиц 1–3 и рис.3 выбрать следующие исходные данные:

В таблице 1 указан номер схемы, а по номеру схемы на рис.3 выбирается и вычерчивается схема трубопровода с местными сопротивлениями в масштабе.

В соответствии с обозначениями на схеме по таблице 3 определяются для каждого из участков его длина l (м), внутренний диаметр трубы d (м) и вид местного сопротивления в зависимости от диаметра трубопровода. Соответствие номера и вида местного сопротивления определяется с помощью раздела: Справочные данные о коэффициентах местных сопротивлений.

Для каждого варианта в табл.2 так же определяется материал трубопровода, род жидкости, объемный секундный расход жидкости \dot{Q} , м^3 .

Для конкретного материала трубопровода с помощью табл. 2 определяется величина абсолютной шероховатости Δ , м.

Геометрические высоты Z относительно плоскости сравнения в начале и конце трубопровода определяются с помощью табл.3.

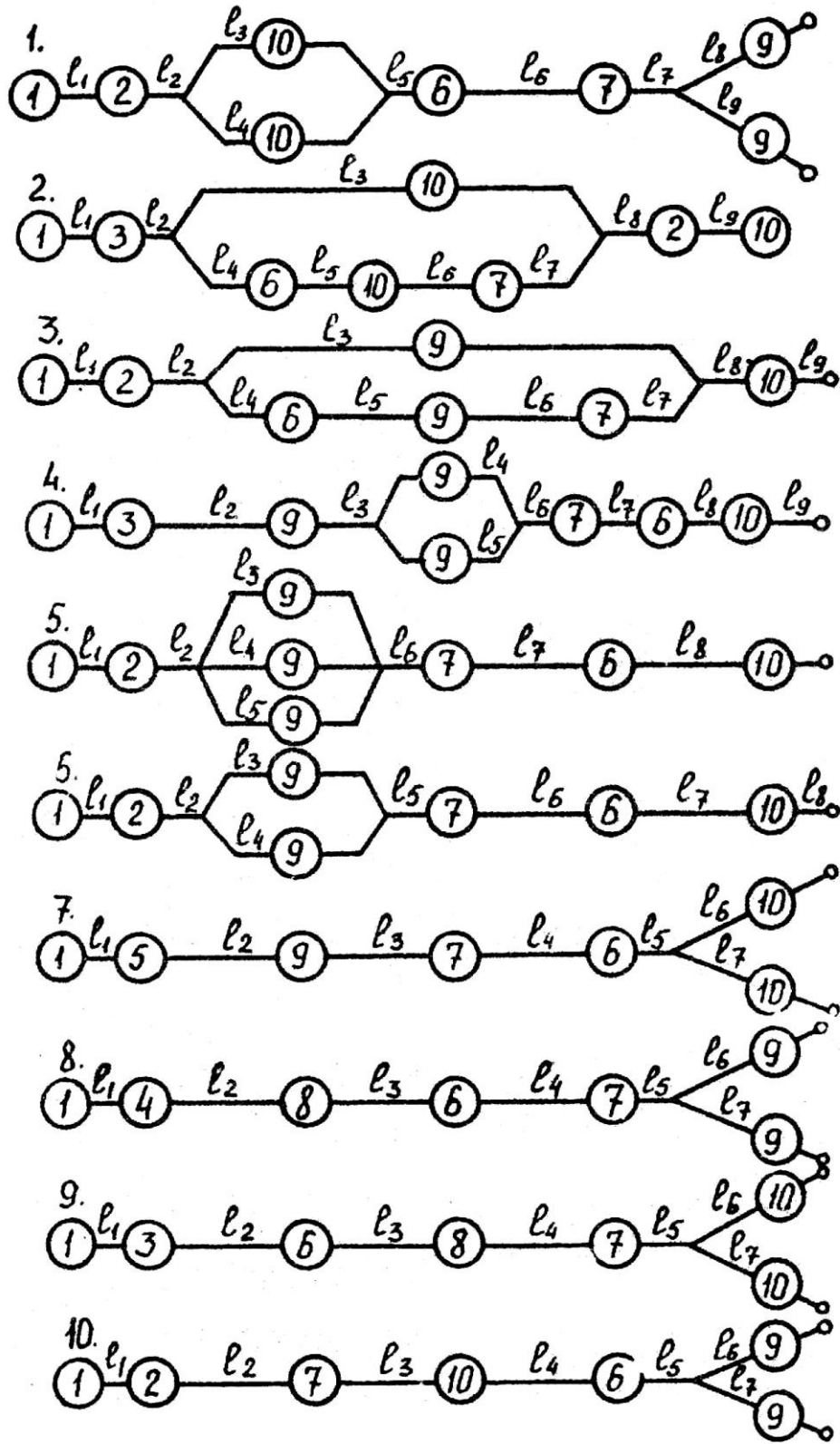


Рис. 3

Схемы трубопроводов

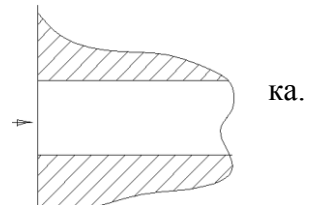
Исходные данные

№ варианта	Материал труб.	Абсолютная шероховатость, м	Вид жидкости.	Расход \dot{Q} , м ³ /с
1	Бесшовные Сталь . Старые .	$14 \cdot 10^{-6}$	Воздух	0,45
2	Бесшовные, стальные . старые.	$0,2 \cdot 10^{-3}$	Воздух	0,55
3	Чугунные, новые .	$0,3 \cdot 10^{-3}$	Вода	0,02
4	Чугунные, старые .	$1 \cdot 10^{-3}$	Вода	0,03
5	Цельнотянутые . из латуни .	$1 \cdot 10^{-6}$	Воздух	0,3
6	Оцинкованные, железные, новые .	$0,15 \cdot 10^{-3}$	Воздух	0,4
7	Оцинкованные, железные, старые .	$0,5 \cdot 10^{-3}$	Вода	0,04
8	Резиновый шланг .	$20 \cdot 10^{-6}$	Вода	0,045
9	Асбоцементные, новые .	$85 \cdot 10^{-6}$	Вода	0,05
10	Бетонные, новые .	$1,5 \cdot 10^{-3}$	Вода	0,055

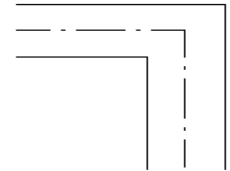
Справочные данные о коэффициентах местных сопротивлений

Номер местного сопротивления

1. Вход в прямую трубу, заделанную заподлицо в стенку. Острая входная кромка
 $\xi = 0,5$

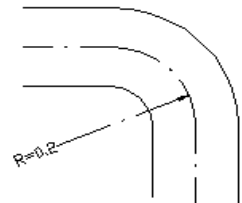


2. Резкий поворот (колено) на 90°
 $\xi = 1,5$



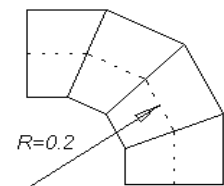
3. Плавный поворот (колено) на угол 90°

R/d	1	2	3	4	5
ξ	0.29	0.15	0.12	0.1	0.08



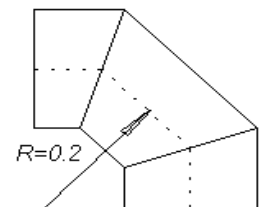
4. Поворот (колено) на 90° из трех звеньев с углом $\delta = 30^\circ$

R/d	0	0.37	0.75	1,12	1.5	1.97	3.74
ξ	1,1	0,92	0,7	0.58	0,4	0,3	0,1



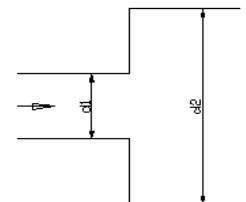
5. Поворот (колено) на 90° из трех звеньев с углом $\delta = 45^\circ$

R/d	0	0.24	0.45	0,7	0.97	1,2	2,35
ξ	1,1	0,95	0,72	0.6	0,42	0,38	0,38



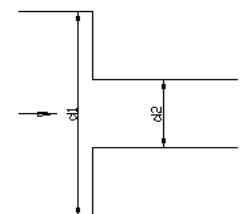
6. Внезапное расширение

$$\xi = (d_1^2/d_2^2 - 1)^2$$

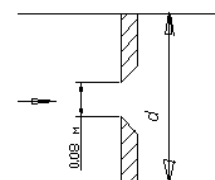


7. Внезапное сужение

$$\xi = 0,5 * (1 - d_1^2/d_2^2)$$



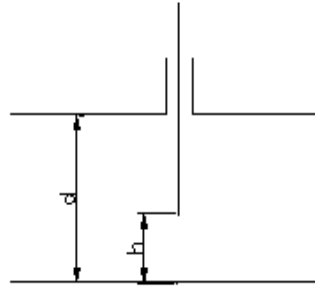
8. Диафрагма с острыми краями и диаметром отверстия $d_{отв} = 0,08$ м.



Ротв/Р	0.05	0.2	0.4	0.5	0.6	0.7	0.8
ξ	960	57	8.2	3.8	1.8	0.8	0.3

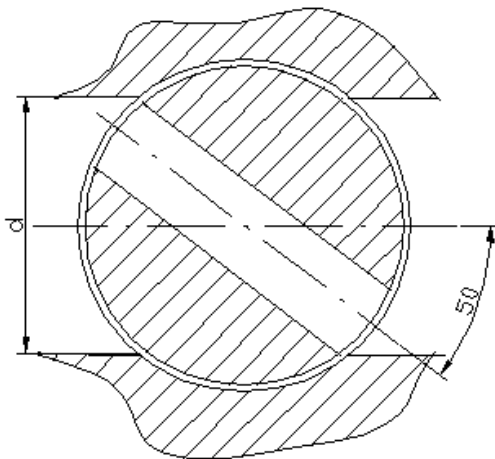
9. Задвижка с листовым шибером и высотой свободного сечения $h=0.06$ м

d, м	h / d		
	1	0.5	0.25
0,1	0.14	2.6	16
0,15	0.12	2.4	14
0,2	0.07	2.2	12



10. Затвор конусный, поворотный с углом поворота $\delta = 50^\circ$

$$\xi = 49,5$$



Размеры элементов трубопровода.(м)

Но мер схе мы	Z ₁	Z ₂	d ₁	l ₁	d ₂	l ₂	d ₃	l ₃	d ₄	l ₄	d ₅	l ₅	d ₆	l ₆	d ₇	l ₇	d ₈	l ₈	d ₉	l ₉
1	-6	4	0,2	200	0,2	60	0,15	150	0,12	100	0,1	40	0,15	60	0,12	70	0,12	100	0,1	50
2	-6	2	0,2	100	0,2	40	0,15	120	0,15	30	0,2	40	0,2	40	0,15	40	0,2	100	0,2	50
3	-6	2	0,2	150	0,2	60	0,15	120	0,15	30	0,2	30	0,2	30	0,15	30	0,2	60	0,2	60
4	-6	5	0,2	150	0,2	40	0,2	60	0,12	30	0,1	40	0,15	60	0,12	40	0,15	60	0,15	70
5	-6	4	0,2	100	0,2	40	0,15	40	0,12	30	0,2	20	0,2	60	0,15	60	0,18	60		
6	-5	5	0,2	200	0,2	40	0,15	40	0,12	30	0,18	60	0,15	60	0,2	40	0,2	30		
7	-6	5	0,15	120	0,15	60	0,15	40	0,12	70	0,15	60	0,15	40	0,12	40				
8	-3	3	0,15	100	0,15	40	0,15	60	0,2	60	0,1	40	0,18	30	0,12	40				
9	-5	5	0,15	200	0,15	40	0,2	40	0,1	40	0,15	40	0,18	15	0,1	20				
10	-5	5	0,2	200	0,2	20	0,1	20	0,1	20	0,2	20	0,15	10	0,1	15				

Курсовая работа №2. Проектирование сопла Лавалья.

Цель: спроектировать сопло Лавалья, работающего на водяном паре, построить на кальке процесс расширения пара в $h-s$ диаграмме, построить графики изменения давления P , скорости C , числа Маха, плотности ρ , теоретической скорости звука и температуры T по длине сопла. Определить с помощью графика $P = f(\rho)$ действительные значения скорости звука и сопоставить их с теоретической зависимостью

Необходимый справочный материал имеется в справочнике /8/. Для построения процесса расширения и дальнейших расчетов требуется $h-s$ диаграмма для водяного пара.

Из табл. 4 выбираются следующие исходные данные: давление пара на входе в сопло P_1 , бар; температура пара на входе t_1 , °C; давление пара на выходе из сопла P_2 , бар; массовый секундный расход \dot{m} , кг/с, угол раскрытия расширяющейся части сопла γ , град, и коэффициент скорости сопла φ . Скорость на входе полагаем равной нулю.

Величина	P_1	t_1	P_2	\dot{m}	γ	φ
Последняя цифра шифра	бар	°C	бар	кг/с	град.	-

01	30	350	5	0,9	5	0,94
02	30	300	2	0,7	8	0,945
03	25	300	1	0,5	10	0,947
04	25	350	2	0,7	8	0,95
05	20	320	1	0,5	5	0,952
06	20	370	2	0,6	6	0,954
07	18	350	0,8	0,5	10	0,956
08	16	330	2	0,8	10	0,958
09	16	250	0,5	0,6	12	0,96
10	14	340	0,8	0,5	8	0,962
11	12	340	0,8	0,5	8	0,964
12	12	250	0,5	0,3	10	0,966
13	12	280	1	0,8	10	0,968
14	9	260	1,6	0,5	5	0,97
15	9	300	0,9	0,5	5	0,972
16	9	280	0,8	0,7	8	0,974
17	8	250	1,4	0,3	5	0,976
18	8	320	0,5	0,6	12	0,978
19	8	200	0,7	0,4	8	0,98
20	7	300	0,5	0,55	8	0,982
21	7	250	0,7	0,2	6	0,984
22	7	260	0,25	0,3	12	0,986
23	6	190	0,5	0,25	8	0,988
24	6	250	0,35	0,5	10	0,99
25	6	270	0,5	0,2	8	0,95

ПР-2 Тест (пример теста)

Выполняется с использованием системы программ для создания и проведения компьютерного тестирования знаний MyTestX

Какой газ называется идеальным (совершенным) газом.

1. Газ, силами взаимодействия между молекулами которого в рассматриваемых задачах можно пренебречь и молекулы такого газа движутся равномерно и прямолинейно до столкновения.
2. Газ со слабыми силами взаимодействия между молекулами.
3. Любой газ в нормальных условиях.

Благодаря чему газ не имеет определенного объема и собственной формы.

1. Вследствие свободного беспорядочного движения молекул.
2. По причине хорошей текучести.
3. Благодаря интенсивным колебаниям частиц около устойчивых центров

Давление газа это.

1. Результат силового воздействия ударов беспорядочно движущихся молекул газа о стенки сосуда.
2. Сила, приходящаяся на единицу площади стенки.
3. Потенциальная энергия молекулярных связей.

$$p = 2/3 n \frac{m \overline{c^2}}{2} \quad (\text{с – в уравнении давления})$$

1. Средняя квадратичная скорость поступательного движения молекул.
2. Теплоемкость газа
3. Константа интегрирования

Тепловые движения молекул жидкости представляют собой:

1. Нерегулярные колебания молекул относительно некоторых центров.
2. Колебания частиц около устойчивых центров.
3. Равномерные и прямолинейные движения до столкновения.

Свойство жидкости неограниченно деформироваться под действием постоянной силы называется:

1. Текучестью
2. Идеальностью
3. Диффузией

Основные термодинамические параметры, характеризующие состояние газа:

1. Давление, плотность и температура
2. Удельный объем, температура и плотность.
3. Скорость, давление и удельный объем.

В основе классической гидрогазодинамики лежат следующие предположения:

1. Справедливость классической механики Ньютона
2. Справедливость классической термодинамики.
3. Справедливость схемы сплошной среды.

Справедливость классической механики Ньютона.

1. Исследуются движения, когда скорости малы по сравнению со скоростью света, поэтому не надо пользоваться релятивистской механикой.

2. Исследуются движения, когда скорости сопоставимы по сравнению со скоростью света, поэтому необходимо пользоваться релятивистской механикой.

3. Рассматриваются объекты, гораздо большие объектов микромира, изучаемых квантовой механикой.

Какие обстоятельства позволяют ввести гипотезу сплошности жидкости и рассматривать ее как материальную среду, масса которой непрерывно (сплошным образом) распределена по объему.

1. Размеры рассматриваемых объемов жидкости и твердых тел оказываются несопоставимо большими по сравнению с размерами молекул и межмолекулярными расстояниями.

2. Так как рассматриваемые среды сильно разрежены.

3. Наличие в жидкостях разрывов и пустот.

Понятие жидкой частицы это:

1. Малый объем сплошной среды, который при движении деформируется, при этом его масса не смешивается с окружающей средой.

2. Материальный объект, к которому применимы все законы механики Ньютона.

3. Некоторая масса вещества, хорошо смешивающаяся с окружающей средой

Плотность ρ неоднородной среды в точке А определяется следующим соотношением:

1.
$$\rho = \lim_{\Delta W \rightarrow 0} \frac{\Delta m}{\Delta W}$$

2.
$$\rho_{cp} = \frac{\Delta m}{\Delta W}$$

3.
$$\rho = \frac{m}{W}$$

Количественно сжимаемость жидкости оценивается изотермическим коэффициентом сжимаемости β_p , м²/Н

$$\beta_p = \frac{1}{W_1} \frac{(W_1 - W_2)}{(p_2 - p_1)} \text{ где } W \text{ это:}$$

1. Объем жидкости

2. Расход жидкости

3. Мощность насоса

Коэффициент теплового объемного расширения жидкости показывает:

1. Насколько уменьшается плотность при увеличении температуры
2. Насколько увеличивается удельный объем при увеличении температуры
3. Как изменится масса при изменении температуры.

Удельный вес это:

1. $\gamma = \rho g$
2. $\gamma = \rho/g$
3. $\gamma = \rho g t$

Свойство среды сопротивляться сдвигающим усилиям называют:

1. Вязкостью или внутренним трением.
2. Сжимаемостью
3. Поверхностным натяжением

В уравнении определения силы внутреннего трения $F_{\mu} = \pm \mu \cdot S \frac{du}{dy}$ - μ это:

1. Динамический коэффициент вязкости, Н·с/м²
2. Динамический коэффициент вязкости, Н·с/м
3. Динамический коэффициент вязкости, Н/м²

Касательное или вязкостное напряжение $\tau_{\mu} = \frac{F_{\mu}}{S} = \pm \mu \frac{du}{dy}$ это:

1. Сила вязкости, приходящаяся на единицу площади поверхности раздела двух слоев жидкости
2. Сила вязкости, приходящаяся на единицу объема жидкости
3. Сила вязкости, приходящаяся на единицу площади поверхности жидкости

Кинематический коэффициент вязкости определяется соотношением

1. $\nu = \frac{\mu}{\rho}$
2. $\beta_T = \frac{1}{T}$
3. $\vartheta = \frac{1}{\rho}$

Кавитация в жидкостях возникает в точках, где давление:

1. Наименьшее
2. Наибольшее
3. Среднее

К поверхностным силам, действующим в жидкости относятся силы:

1. Вязкости (внутреннего трения) и давления
2. Тяжести
3. Инерции

К массовым силам действующим в жидкости относятся силы:

1. Тяжести, инерции и электромагнитные
2. Внутреннего трения
3. Давления

По третьему закону Ньютона жидкость действует на соприкасающиеся с ней тела:

1. С такой же силой.
2. С меньшей силой
3. С удвоенной силой.

Поверхностные силы направлены по внутренней нормали к элементу поверхности выделенного объема:

1. В покоящейся жидкости
2. В движущемся объеме жидкости
3. В ускоряющемся объеме жидкости

В дифференциальном уравнении гидростатики (Эйлера)

$$F_x - \frac{1}{\rho} \frac{\partial p}{\partial x} = 0; F_y - \frac{1}{\rho} \frac{\partial p}{\partial y} = 0; F_z - \frac{1}{\rho} \frac{\partial p}{\partial z} = 0 \text{ объемные силы } F:$$

1. Уравновешиваются поверхностными силами
2. Уравновешиваются массовыми силами
3. Не уравновешиваются

Закон Паскаля $p = p_0 + \rho gh$

1. Внешнее давление p_0 передается всем точкам покоящейся жидкости и по всем направлениям одинаково
2. Внешнее давление p_0 передается всем точкам покоящейся жидкости и по всем направлениям не одинаково
3. Внешнее давление p_0 передается всем точкам движущейся жидкости и по всем направлениям одинаково

В уравнении определения пьезометрического напора - $H_n = z + \frac{p_u}{\rho g}$

1. p_u – избыточное давление
2. p_u – атмосферное давление
3. p_u – абсолютное давление

Кинематика сплошных сред изучает:

1. Геометрию движения жидких, газообразных и деформируемых твердых тел
2. Движение абсолютно твердого тела, а также движение отдельной точки или системы точек с фиксированным расстоянием между ними
3. Геометрию движения только жидких и твердых не деформируемых тел

Если частицы, наряду с основным движением, беспорядочно перемещаются из слоя в слой, их мгновенные местные скорости резко изменяются по величине и направлению то такое движение называется:

1. Ламинарным
2. Турбулентным
3. Вихревым

Уравнение местной скорости жидкой частицы $\vec{u} = \vec{u}(\vec{r}, t)$ характеризует:

1. установившееся движение (стационарное)
2. неустановившееся движение (нестационарное)

Метод (Лагранжа) изучения движения в пространстве каждой индивидуальной жидкой частицы:

1. $\vec{r}_i = \vec{r}_i(a_i, b_i, c_i, t)$
2. $\vec{u} = u_x \vec{i} + u_y \vec{j} + u_z \vec{k}$

Линия тока – это кривая

1. В каждой точке которой вектор скорости (\vec{u}) в данный момент времени направлен по касательной
2. В каждой точке которой вектор скорости (\vec{u}) в данный момент времени направлен по нормали
3. В каждой точке которой вектор скорости (\vec{u}) направлен под углом

В пределах поперечного сечения dS элементарной струйки распределение скоростей жидких частиц принимают:

1. Неравномерным
2. Равномерным

В уравнении неразрывности (сплошности потока) $\rho_1 v_1 S_1 = \rho_2 v_2 S_2$ v - это:

1. Расход среды
2. Скорость среды
3. Удельный объем среды

Если при течении жидкости происходит вращение частиц $[\vec{\omega}(\omega_x, \omega_y, \omega_z) \neq 0]$, то такое движение называется:

1. Вихревым
2. Поступательным
3. Потенциальным

В общем случае сила воздействия жидкости на твердую поверхность S определяется выражением $-\vec{F} = \int_S \vec{p}_n dS$ где \vec{p}_n это:

1. Напряжение поверхностных сил на площадке dS , имеющей нормаль \vec{n}
2. Напряжение объемных сил на площадке dS , имеющей нормаль \vec{n}
3. Касательное напряжение жидкости на площадку dS

В уравнении движения жидкости $\int_W \vec{F} \rho dW + \int_S \vec{p}_n dS = \frac{d}{dt} \int_W \vec{u} \rho dW$ в правой части $(\frac{d}{dt} \int_W \vec{u} \rho dW)$ это:

1. Изменение количества движения массы жидкости в объеме W
2. Главный вектор массовых сил
3. Главный вектор поверхностных сил

Уравнение Бернулли для элементарной струйки идеальной несжимаемой жидкости без учета силы тяжести:

1. $z_1 + \frac{p_1}{\rho g} + \frac{u_1^2}{2g} = z_2 + \frac{p_2}{\rho g} + \frac{u_2^2}{2g}$
2. $p + \frac{\rho u^2}{2} = \text{const}$

В уравнении Бернулли для элементарной струйки вязкой несжимаемой жидкости $z_1 + \frac{p_1}{\rho g} + \frac{u_1^2}{2g} = z_2 + \frac{p_2}{\rho g} + \frac{u_2^2}{2g} + h_c^{(1-2)}$ (движение установившееся) $h_c^{(1-2)}$ выражает:

1. Работу единичной силы внутреннего трения
2. Потерю удельной механической энергии
3. Внутреннюю энергию среды

В уравнении $Fr = \frac{u^2}{gl}$ (число Фруда) представлено отношение сил инерции к:

1. Силе тяжести
2. Силе давления
3. Силе инерции

В уравнении $Eu = \frac{\Delta p}{\rho u^2}$ (число Эйлера) представлено отношение силы давления к:

1. Силе тяжести
2. Силе вязкости
3. Силе инерции

Какой газ называется идеальным (совершенным) газом.

4. Газ, силами взаимодействия между молекулами которого в рассматриваемых задачах можно пренебречь и молекулы такого газа движутся равномерно и прямолинейно до столкновения.
5. Газ со слабыми силами взаимодействия между молекулами.
6. Любой газ в нормальных условиях.

Благодаря чему газ не имеет определенного объема и собственной формы.

4. Вследствие свободного беспорядочного движения молекул.
5. По причине хорошей текучести.
6. Благодаря интенсивным колебаниям частиц около устойчивых центров

Давление газа это.

4. Результат силового воздействия ударов беспорядочно движущихся молекул газа о стенки сосуда.
5. Сила, приходящаяся на единицу площади стенки.
6. Потенциальная энергия молекулярных связей.

$$p = 2/3 n \frac{m \overline{c^2}}{2} \quad (\text{с – в уравнении давления})$$

4. Средняя квадратичная скорость поступательного движения молекул.
5. Теплоемкость газа
6. Константа интегрирования

Тепловые движения молекул жидкости представляют собой:

4. Нерегулярные колебания молекул относительно некоторых центров.
5. Колебания частиц около устойчивых центров.
6. Равномерные и прямолинейные движения до столкновения.

Свойство жидкости неограниченно деформироваться под действием постоянной силы называется:

4. Текучестью
5. Идеальностью
6. Диффузией

Основные термодинамические параметры, характеризующие состояние газа:

4. Давление, плотность и температура
5. Удельный объем, температура и плотность.
6. Скорость, давление и удельный объем.

В основе классической гидрогазодинамики лежат следующие предположения:

1. Справедливость классической механики Ньютона
2. Справедливость классической термодинамики.
3. Справедливость схемы сплошной среды.

Справедливость классической механики Ньютона.

4. Исследуются движения, когда скорости малы по сравнению со скоростью света, поэтому не надо пользоваться релятивистской механикой.
5. Исследуются движения, когда скорости сопоставимы по сравнению со скоростью света, поэтому необходимо пользоваться релятивистской механикой.
6. Рассматриваются объекты, гораздо большие объектов микромира, изучаемых квантовой механикой.

Какие обстоятельства позволяют ввести гипотезу сплошности жидкости и рассматривать ее как материальную среду, масса которой непрерывно (сплошным образом) распределена по объему:

4. Размеры рассматриваемых объемов жидкости и твердых тел оказываются несопоставимо большими по сравнению с размерами молекул и межмолекулярными расстояниями.
5. Так как рассматриваемые среды сильно разрежены.
6. Наличие в жидкостях разрывов и пустот.

Понятие жидкой частицы – это:

4. Малый объем сплошной среды, который при движении деформируется, при этом его масса не смешивается с окружающей средой.
5. Материальный объект, к которому применимы все законы механики Ньютона.
6. Некоторая масса вещества, хорошо смешивающаяся с окружающей средой

Плотность ρ неоднородной среды в точке А определяется следующим соотношением:

1. $\rho = \lim_{\Delta W \rightarrow 0} \frac{\Delta m}{\Delta W}$
2. $\rho_{cp} = \frac{\Delta m}{\Delta W}$
3. $\rho = \frac{m}{W}$

Количественно сжимаемость жидкости оценивается изотермическим коэффициентом сжимаемости β_p , м²/Н

$$\beta_p = \frac{1}{W_1} \frac{(W_1 - W_2)}{(p_2 - p_1)} \text{ где } W \text{ это:}$$

4. Объем жидкости
5. Расход жидкости
6. Мощность насоса

Коэффициент теплового объемного расширения жидкости показывает:

4. Насколько уменьшается плотность при увеличении температуры
5. Насколько увеличивается удельный объем при увеличении температуры
6. Как изменится масса при изменении температуры.

Удельный вес это:

4. $\gamma = \rho g$
5. $\gamma = \rho/g$
6. $\gamma = \rho g t$

Свойство среды сопротивляться сдвигающим усилиям называют:

4. Вязкостью или внутренним трением.
5. Сжимаемостью
6. Поверхностным натяжением

В уравнении определения силы внутреннего трения $F_{\mu} = \pm \mu \cdot S \frac{du}{dy}$ - μ это:

4. Динамический коэффициент вязкости, Н·с/м²
5. Динамический коэффициент вязкости, Н·с/м
6. Динамический коэффициент вязкости, Н/м²

Касательное или вязкостное напряжение $\tau_{\mu} = \frac{F_{\mu}}{S} = \pm \mu \frac{du}{dy}$ это:

1. Сила вязкости, приходящаяся на единицу площади поверхности раздела двух слоев жидкости
2. Сила вязкости, приходящаяся на единицу объема жидкости
3. Сила вязкости, приходящаяся на единицу площади поверхности жидкости

Кинематический коэффициент вязкости определяется соотношением:

4. $\nu = \frac{\mu}{\rho}$
5. $\beta_T = \frac{1}{T}$
6. $\vartheta = \frac{1}{\rho}$

Кавитация в жидкостях возникает в точках, где давление:

4. Наименьшее
5. Наибольшее
6. Среднее

К поверхностным силам, действующим в жидкости относятся силы:

4. Вязкости (внутреннего трения) и давления
5. Тяжести
6. Инерции

К массовым силам действующим в жидкости относятся силы:

4. Тяжести, инерции и электромагнитные
5. Внутреннего трения

6. Давления

По третьему закону Ньютона жидкость действует на соприкасающиеся с ней тела:

4. С такой же силой.
5. С меньшей силой
6. С удвоенной силой.

Поверхностные силы направлены по внутренней нормали к элементу поверхности выделенного объема:

4. В покоящейся жидкости
5. В движущемся объеме жидкости
6. В ускоряющемся объеме жидкости

В дифференциальном уравнении гидростатики (Эйлера)

$$F_x - \frac{1}{\rho} \frac{\partial p}{\partial x} = 0; F_y - \frac{1}{\rho} \frac{\partial p}{\partial y} = 0; F_z - \frac{1}{\rho} \frac{\partial p}{\partial z} = 0 \text{ объемные силы } F:$$

4. Уравновешиваются поверхностными силами
5. Уравновешиваются массовыми силами
6. Не уравновешиваются

Закон Паскаля $p = p_0 + \rho gh$

4. Внешнее давление p_0 передается всем точкам покоящейся жидкости и по всем направлениям одинаково
5. Внешнее давление p_0 передается всем точкам покоящейся жидкости и по всем направлениям не одинаково
6. Внешнее давление p_0 передается всем точкам движущейся жидкости и по всем направлениям одинаково

В уравнении определения пьезометрического напора - $H_n = z + \frac{p_u}{\rho g}$

4. p_u – избыточное давление
5. p_u – атмосферное давление
6. p_u – абсолютное давление

Кинематика сплошных сред изучает:

4. Геометрию движения жидких, газообразных и деформируемых твердых тел
5. Движение абсолютно твердого тела, а также движение отдельной точки или системы точек с фиксированным расстоянием между ними
6. Геометрию движения только жидких и твердых не деформируемых тел

Если частицы, наряду с основным движением, беспорядочно перемещаются из слоя в слой, их мгновенные местные скорости резко изменяются по величине и направлению то такое движение называется:

4. Ламинарным
5. Турбулентным
6. Вихревым

Уравнение местной скорости жидкой частицы $\vec{u} = \vec{u}(\vec{r}, t)$ характеризует:

3. Установившееся движение (стационарное)
4. Неустановившееся движение (нестационарное)

Метод (Лагранжа) изучения движения в пространстве каждой индивидуальной жидкой частицы:

3. $\vec{r}_j = \vec{r}_j(a_j, b_j, c_j, t)$
4. $\vec{u} = u_x \vec{i} + u_y \vec{j} + u_z \vec{k}$

Линия тока – это кривая:

4. В каждой точке которой вектор скорости (\vec{u}) в данный момент времени направлен по касательной
5. В каждой точке которой вектор скорости (\vec{u}) в данный момент времени направлен по нормали
6. В каждой точке которой вектор скорости (\vec{u}) направлен под углом

В пределах поперечного сечения dS элементарной струйки распределение скоростей жидких частиц принимают:

3. Неравномерным
4. Равномерным

В уравнении неразрывности (сплошности потока) $\rho_1 v_1 S_1 = \rho_2 v_2 S_2$ v - это:

4. Расход среды
5. Скорость среды
6. Удельный объем среды

Если при течении жидкости происходит вращение частиц $[\vec{\omega}(\omega_x, \omega_y, \omega_z) \neq 0]$, то такое движение называется:

4. Вихревым
5. Поступательным
6. Потенциальным

В общем случае сила воздействия жидкости на твердую поверхность S определяется выражением $-\vec{F} = \int_S \vec{p}_n dS$ где \vec{p}_n это:

4. Напряжение поверхностных сил на площадке dS , имеющей нормаль \vec{n}
5. Напряжение объемных сил на площадке dS , имеющей нормаль \vec{n}
6. Касательное напряжение жидкости на площадку dS

В уравнении движения жидкости $\int_W \vec{F} \rho dW + \int_S \vec{p}_n dS = \frac{d}{dt} \int_W \vec{u} \rho dW$ в правой части ($\frac{d}{dt} \int_W \vec{u} \rho dW$) это:

$\frac{d}{dt} \int_W \vec{u} \rho dW$) это:

4. Изменение количества движения массы жидкости в объеме W
5. Главный вектор массовых сил
6. Главный вектор поверхностных сил

Уравнение Бернулли для элементарной струйки идеальной несжимаемой жидкости без учета силы тяжести:

$$3. \quad z_1 + \frac{p_1}{\rho g} + \frac{u_1^2}{2g} = z_2 + \frac{p_2}{\rho g} + \frac{u_2^2}{2g}$$

$$4. \quad p + \frac{\rho u^2}{2} = \text{const}$$

В уравнении Бернулли для элементарной струйки вязкой несжимаемой жидкости $z_1 + \frac{p_1}{\rho g} + \frac{u_1^2}{2g} = z_2 + \frac{p_2}{\rho g} + \frac{u_2^2}{2g} + h_c^{(1-2)}$ (движение установившееся) $h_c^{(1-2)}$ выражает:

4. Работу единичной силы внутреннего трения
5. Потерю удельной механической энергии
6. Внутреннюю энергию среды

В уравнении $Fr = \frac{u^2}{gl}$ (число Фруда) представлено отношение сил инерции к:

4. Силе тяжести
5. Силе давления
6. Силе инерции

В уравнении $Eu = \frac{\Delta p}{\rho u^2}$ (число Эйлера) представлено отношение силы давления

к:

1. Силе тяжести
2. Силе вязкости
3. Силе инерции

В уравнении $Re = \frac{ul}{\nu}$ (число Рейнольдса) представлено отношение силы инерции к:

1. Силе тяжести
2. Силе вязкости
3. Силе инерции

В уравнении $We = \frac{v^2 l}{\sigma / \rho}$ (число Вебера) представлено отношение инерционной силы к:

1. Силе тяжести
2. Силе поверхностного натяжения
3. Силе инерции

В уравнении $Ca = \frac{v^2}{E / \rho}$ (число Коши) представлено отношение кинетической энергии к:

1. Силе тяжести
2. Силе сжатия
3. Силе инерции

Согласно уравнению Бернулли, полная механическая энергия частицы жидкости

$\mathcal{E} = mgz + pW + \frac{mv^2}{2}$, в каком порядке в уравнении расположены составляющие:

1. 1 – потенциальная энергия поля сил тяжести (положения); 2 – потенциальная энергия упругого состояния, характеризует способность рабочего тела при расширении совершать механическую работу; 3 – кинетическая энергия
2. 1 – потенциальная энергия упругого состояния, характеризует способность рабочего тела при расширении совершать механическую работу; 2 – потенциальная энергия поля сил тяжести (положения); 3 – кинетическая энергия
3. 1 – потенциальная энергия упругого состояния, характеризует способность рабочего тела при расширении совершать механическую работу; 2 – кинетическая энергия 3-потенциальная энергия поля сил тяжести (положения).

Гидравлические потери по физическим соображениям, разделены на два вида:

1. Потери на трение (линейные) и потери обусловленные образованием вихревых зон на сопротивлениях (местные)
2. Потери гидравлические и негидравлические
3. Потери скоростные и барометрические

Потери на трение по длине h_D при движении жидкости обусловлены:

1. Внутренним трением в равномерном потоке жидкости
2. Изменением скорости
3. Изменением направления движения

Местные потери энергии h_m при движении жидкости обусловлены:

1. Деформацией потока (изменением по величине и по направлению скорости)
2. Внутренним трением в равномерном потоке

Коэффициент гидравлического трения λ в ламинарном потоке зависит от:

1. Значения числа Рейнольдса и относительной шероховатости
2. Значения числа Рейнольдса
3. Величины относительной шероховатости

Коэффициент гидравлического трения λ в максимально турбулентном $Re \rightarrow \infty$ потоке зависит от:

1. Значения числа Рейнольдса и относительной шероховатости
2. Значения числа Рейнольдса
3. Величины относительной шероховатости

Коэффициент гидравлического трения λ имеет наибольшее значение:

1. При ламинарном движении
2. В турбулентном потоке

ξ_m – коэффициент местного сопротивления с увеличением числа Рейнольдса:

1. Растет
2. Уменьшается
3. Не изменяется

Если движущийся газ представляет собой термодинамическую систему, то внутренняя удельная энергия этой системы будет состоять из следующих частей:

1. Внутренней энергии (внутренней) и механической (внешней) энергии газа

2. Кинетической энергии хаотического движения молекул и потенциальной энергии, связанной с силами взаимодействия между молекулами
3. Кинетической энергии направленного движения частиц и их потенциальной энергии, обусловленной полем массовых сил

Величина изменения внутренней энергии может быть выражена через количество теплоты и работы, которыми термодинамическая система обменивается с окружающей средой $dq = d\left(U + \frac{u^2}{2} + h\right) + dl$ в уравнении сумму $\left(\frac{u^2}{2} + h\right)$ называют:

вают:

1. Внешней или механической энергией газа
2. Внутренней энергией газа
3. Энтальпией газа

Энтальпия газа $di = dU + d(pv)$ – это сумма:

1. Внутренней энергии газа и работы единицы массы газа
2. Массовых сил и внутренней энергии газа
3. Кинетической энергии хаотического движения молекул и потенциальной энергии, связанной с силами взаимодействия между молекулами.

$\frac{u^2}{2} + \frac{k}{k-1} \frac{p}{\rho} = \text{const}$; ; $\frac{u^2}{2} + \frac{k}{k-1} RT = \text{const}$ - Это уравнения Бернулли выражает:

1. Энергетический баланс при адиабатическом течении идеального газа
2. Энергетический баланс при течении идеального газа
3. Энергетический баланс при адиабатическом течении реального газа

Согласно уравнения Бернулли $\frac{u^2}{2} + \frac{a^2}{k-1} = \text{const}$ при возрастании скорости адиабатического газа местная скорость звука в нем:

1. Убывает
2. Возрастает
3. Не изменяется

Критическая скорость $a_* = \sqrt{kRT_0} \sqrt{\frac{2}{k+1}}$ является константой данного газового потока, поскольку определяется только:

1. Температурой торможения
2. Давлением на выходе
3. Давлением на входе

Температура торможения газового потока T_0 , в уравнении $\frac{u^2}{2} + \frac{kRT}{k-1} = \frac{kRT_0}{k-1}$ определяет:

1. Полную энергию данного потока
2. Кинетическую энергию данного потока
3. Потенциальную энергию данного потока

Роберт Майер использовал это соотношение $c_p - c_v = R$, чтобы определить:

1. Механический эквивалент теплоты, то есть соотношение между единицами измерения количества теплоты и единицами механической работы
2. Способность газа к накоплению теплоты
3. Теплоемкость газа при различных процессах

Переход дозвукового потока газа в сверхзвуковой возможен только в трубе с критически:

1. Минимальным сечением
2. Максимальным сечением

Анализ уравнений Гюгонио $\frac{1-M^2}{M^2} \frac{dp}{\rho} = \frac{dS}{S}$; $\frac{1-M^2}{kM^2} \frac{dp}{p} = \frac{dS}{S}$ позволяет сделать следующий вывод, плотность и давление дозвукового потока в расширяющейся трубе:

1. Возрастают
2. Убывают
3. Не изменяются

Анализ уравнений Гюгонио $\frac{1-M^2}{M^2} \frac{dp}{\rho} = \frac{dS}{S}$; $\frac{1-M^2}{kM^2} \frac{dp}{p} = \frac{dS}{S}$ позволяет сделать следующий вывод, плотность и давление сверхзвукового потока в расширяющейся трубе:

1. Возрастают
2. Убывают
3. Не изменяются

Анализ уравнений Гюгонио $(u^2 - a^2) \frac{du}{u} = a^2 \frac{dS}{S}$; $(M^2 - 1) \frac{du}{u} dx = \frac{dS}{S} dx$ позволяет сделать следующий вывод, если $M < 1$, то знак du противоположен знаку dS это означает, что при дозвуковом движении ($M < 1$), с возрастанием площади сечения скорость движения:

1. Уменьшается
2. Возрастает

3. Не изменяется

Анализ уравнений Гюгонио $(u^2 - a^2)\frac{du}{u} = a^2 \frac{dS}{S}$; $(M^2 - 1)\frac{du}{u} dx = \frac{dS}{S} dx$ позволяет сделать следующий вывод, Если $M > 1$, то знак du совпадает со знаком dS , т. е. при сверхзвуковом движении газа ($M > 1$) с возрастанием площади сечения скорость движения:

1. Уменьшается
2. Возрастает
3. Не изменяется

При прохождении газа через скачок уплотнения энтропия:

1. Возрастает
2. Убывает
3. Не изменяется

Уравнение $\frac{p_2}{p_1} = \frac{(k+1)p_2/\rho_1 - (k-1)}{(k+1) - (k-1)p_2/\rho_1}$ представляет собой адиабату, которую называют ударной или адиабатой Гюгонио, оно позволяет найти связь между:

1. Давлением и плотностью в адиабатическом движении газа
2. Температурой и скоростью в адиабатическом движении газа
3. Давлением и противодавлением в адиабатическом движении газа

Как бы ни было велико сжатие $\frac{p_2}{p_1}$ газа в ударной волне, созданное ею уплотнение газа $\frac{\rho_2}{\rho_1}$:

1. Не может превзойти предела $(k+1)/(k-1)$
2. Всегда больше предела $(k+1)/(k-1)$
3. Стремится к бесконечности

Раздел гидравлики в котором рассматриваются законы равновесия жидкости называется

1. Гидродинамика
2. Гидростатика
3. Гидромеханика

Гидрогазодинамика – это:

1. Раздел механики жидкости и газа, изучающий закономерности покоя и движения жидкостей
2. Раздел физики, изучающий движение идеальных и реальных жидкостей и газов

3. Раздел термодинамики, изучающий законы передачи теплоты в реальных физических условиях в различных теплотехнических устройствах

Назовите три основных физических свойства жидкости

1. Давление, температура и удельный объем
2. Плотность, удельный вес и вязкость
3. Давление, температура и кинематическая вязкость

Какое из уравнений называется «уравнением Клапейрона»?

1. $PV = MRT$
2. $PV^2 = MRT$
3. $PV = \frac{1}{2}MRT^2$

Какое из уравнений называется «уравнением состояния для реального газа»?

1. Уравнение Менделеева-Клапейрона
2. Уравнение Клапейрона
3. Уравнение Ван-дер-Ваальса

Какое из уравнений называется «уравнением состояния для идеального газа»?

1. Уравнение Менделеева-Клапейрона
2. Уравнение Клапейрона
3. Уравнение Ван-дер-Ваальса

Удельный вес $\gamma =$

1. $= \rho * g$
2. $= \frac{\rho}{V}$
3. $= \frac{m}{V}$

Выберите правильную формулировку закона Дальтона:

1. При отсутствии химического взаимодействия давление газовой смеси равно сумме парциальных давлений компонент, составляющих смесь
2. При отсутствии химического взаимодействия температура газовой смеси равно сумме температур компонент, составляющих смесь
3. При отсутствии химического взаимодействия энтальпия газовой смеси равно сумме энтальпий компонент, составляющих смесь

Плотность жидкости $\rho =$

1. $= \rho * g$

2. $= \frac{\rho}{V}$
3. $= \frac{m}{V}$

Произведение $\rho * g$ – это:

1. Удельный вес
2. Плотность
3. Вязкость

$\frac{m}{V}$ – это:

1. Удельный вес
2. Плотность
3. Вязкость

Вязкость – это

1. Масса единицы объёма жидкости ($кг/м^3$)
2. Вес единицы объёма жидкости ($н/м^3$)
3. Свойство жидкости проявлять внутреннее трение при её движении, обусловленное сопротивлением взаимному сдвигу её частиц

Плотность – это:

1. вес единицы объёма жидкости ($Н/м^3$)
2. Масса единицы объёма жидкости ($кг/м^3$)
3. Объём единицы массы жидкости ($м^3/кг$)

Удельный вес – это:

1. Вес единицы объёма жидкости ($Н/м^3$)
2. Масса единицы объёма жидкости ($кг/м^3$)
3. Объём единицы массы жидкости ($м^3/кг$)

Вязкость динамическая – это:

1. μ , $Па \cdot с = Н \cdot с/м^2$
2. $\nu = \frac{\mu}{\rho}$, $м^2/с$
3. $\gamma = \rho * g$, $Н/м^3$

Вязкость кинематическая – это:

1. μ , $Па \cdot с = Н \cdot с/м^2$
2. $\nu = \frac{\mu}{\rho}$, $м^2/с$

3. $\gamma = \rho * g, \text{ Н/м}^3$

Для всех жидкостей характерно:

1. Что с изменением температуры вязкость не изменяется
2. Что с увеличением температуры вязкость их увеличивается
3. Что с увеличением температуры вязкость их уменьшается

Гидростатика – это:

1. Это раздел гидравлики (механики жидкости), изучающий движущиеся жидкости. Она изучает законы движения жидкости и распределения в ней давления
2. Это раздел гидравлики (механики жидкости), изучающий покоящиеся жидкости. Она изучает законы равновесия жидкости и распределения в ней давления
3. Это раздел гидравлики (механики жидкости), изучающий покоящиеся и движущиеся жидкости. Она изучает законы равновесия и динамики жидкости и распределения в ней давления

Раздел гидравлики (механики жидкости), изучающий покоящиеся жидкости – это:

1. Гидростатика
2. Гидродинамика
3. Газодинамика

Основные величины, используемые в гидростатике:

1. Давление p и объем V
2. Давление p и напор H
3. Плотность и скорость

Давление в системе СИ измеряется в:

1. кгс/см²
2. Па
3. бар

Основное уравнение гидростатического давления записывается в виде:

1. $p = p_{\text{атм}} + \gamma * h$
2. $p = p_0 + \gamma * h$
3. $p - p_{\text{атм}} = \gamma * h$

Основное уравнение гидростатики для рисунка имеет вид:

1. $p = p_{\text{атм}} + \gamma * h$

2. $p = p_0 + \gamma * h$
3. $p - p_{\text{атм}} = \gamma * h$

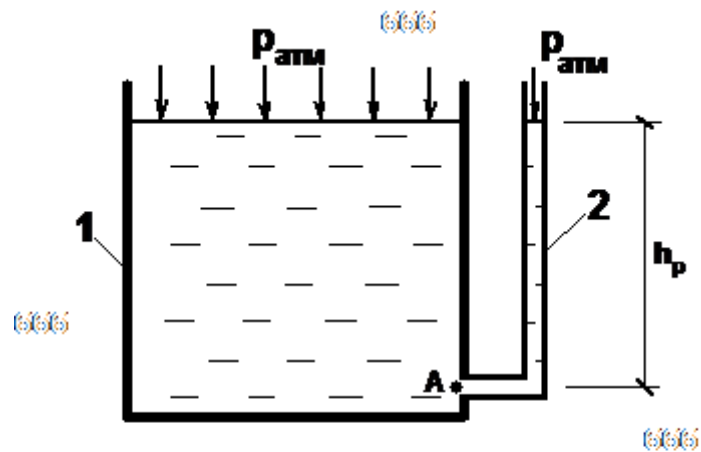


Рис. 2 Измерение давления

1 - открытый резервуар;

2 - пьезометр

Давление в жидкости измеряется приборами:

1. Пьезометрами
2. Манометрами
3. Вакуумметрами
4. Все варианты верны

Пьезометры и манометры измеряют:

1. Избыточное давление
2. Атмосферное давление
3. Вакуумметрическое давление

Когда полное давление в жидкости меньше атмосферного, то давление называется

1. Атмосферным
2. Избыточным
3. Вакуумметрическим

Манометр измеряет:

1. Полное (абсолютное) давление
2. Избыточное (манометрическое)
3. Вакуумметрическое

$$p_{\text{в}} = p_{\text{атм}} - p_{\text{абс}}$$

1. Это избыточное давление

2. Это вакуумметрическое давление
3. Это абсолютное давление

$$F_n = \gamma * V_m$$

Подъёмная сила F_n , действующая на погружённое в жидкость тело, имеет вид $F_n = \gamma * V_m$, где V_m – объём жидкости, вытесненной телом.

1. Это закон Архимеда
2. Это уравнение Бернулли
3. Это закон Паскаля

Гидростатический напор H – это

1. Это энергетическая характеристика покоящейся жидкости
2. Это энергетическая характеристика движущейся жидкости
3. Напор H который характеризует динамическую энергию жидкости

Напор H измеряется в:

1. м (метрах)
2. Па (паскалях)
3. кг (килограммах)

Пьезометрический напор в точке A – это:

1. h_{pA}
2. h_{pB}
3. H_A

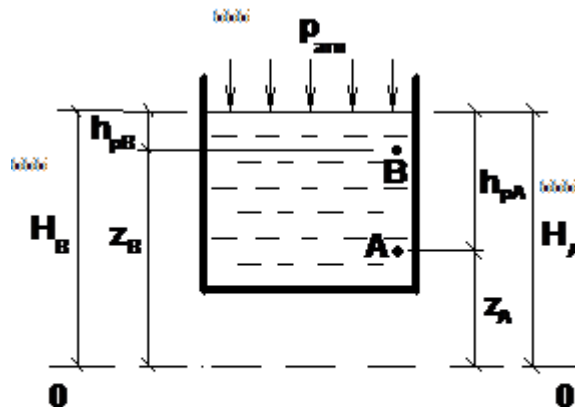


Рис. 6. Схема к понятию гидростатического напора

Полный напор в точке A – это

1. h_{pA}
2. h_{pB}
3. H_A

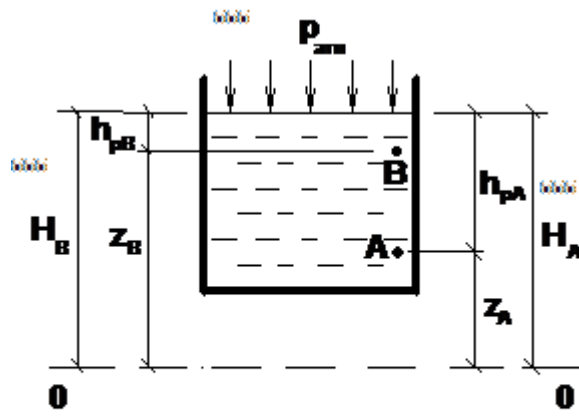


Рис. 6. Схема к понятию гидростатического напора

(b)(b)

Геометрический напор или высота точки А над нулевой горизонтальной плоскостью отсчёта напора $O-O$ обозначается:

1. Z_A
2. Z_B
3. H_B

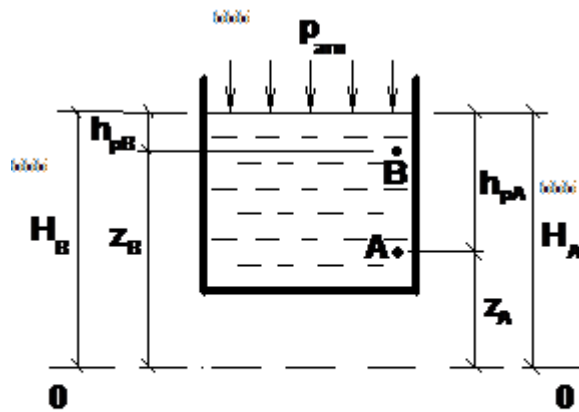


Рис. 6. Схема к понятию гидростатического напора

(b)(b)

$$H = z + h_p = z + \frac{P_{изб}}{\gamma}$$

1. Это гидростатический полный напор
2. Это гидродинамический полный напор
3. Это пьезометрический напор

$$\frac{P_{изб}}{\gamma}$$

1. Это пьезометрический напор
2. Это полный напор
3. Это геометрический напор

Гидродинамический напор H – это:

1. Это энергетическая характеристика покоящейся жидкости
2. Это энергетическая характеристика движущейся жидкости
3. Напор H который характеризует статическую энергию жидкости

Гидродинамика – это:

1. Раздел гидравлики (механики жидкости), изучающий закономерности движущихся жидкостей (потоков жидкостей)
2. Раздел гидравлики (механики жидкости), изучающий закономерности покоящихся жидкостей
3. Раздел гидравлики (механики жидкости), изучающий покоящиеся и движущиеся жидкости. Он изучает законы равновесия и динамики жидкости и распределения в ней давления

Раздел гидравлики в котором рассматриваются законы движения жидкости называется:

1. Гидродинамика
2. Гидростатика
3. Гидромеханика

Объем жидкости протекающий за единицу времени через живое сечение называется:

1. Расход потока
2. Объемный поток
3. Скорость потока

Единицы измерения расхода потока в СИ:

1. $\text{м}^3/\text{с}$
2. $\text{Н}/\text{м}^2$
3. $\text{м}/\text{с}$

Средняя скорость потока обозначается:

1. S
2. G
3. v

Течение жидкости без свободной поверхности в трубопроводах с повышенным или пониженным давлением называется

1. Безнапорным
2. Напорным

3. Неустановившееся

Течение жидкости со свободной поверхностью в трубопроводах называется:

1. Безнапорным
2. Напорным
3. Неустановившееся

$$G = \frac{V}{t} \quad \text{– это формула расчёта:}$$

1. Расхода
2. Скорости
3. Объёма

$$G = v \cdot S \quad \text{– это формула расчёта:}$$

1. Расхода
2. Скорости
3. Объёма

В уравнении Бернулли выражение $\frac{p}{\gamma}$ называется:

1. Скоростной напор
2. Пьезометрической высотой
3. Геометрической высотой

$$H = Z + \frac{p_{\text{изб}}}{\gamma} + \frac{v^2}{2 \cdot g}$$

1. Формула гидродинамического напора
2. Формула гидростатического напора
3. Формула геометрического напора

В уравнении Бернулли ΔH называется:

1. Скоростным напором
2. Пьезометрической высотой
3. Геометрической высотой

В уравнении Бернулли $\frac{v^2}{2g}$ называется:

1. Скоростным напором
2. Пьезометрической высотой

3. Геометрической высотой

$$H = Z + h_p + h_v$$

1. Уравнение Бернулли
2. Гидродинамический напор
3. Гидростатический напор

На рисунке H обозначается:

1. Гидродинамический напор
2. Гидростатический напор
3. Пьезометрический напор

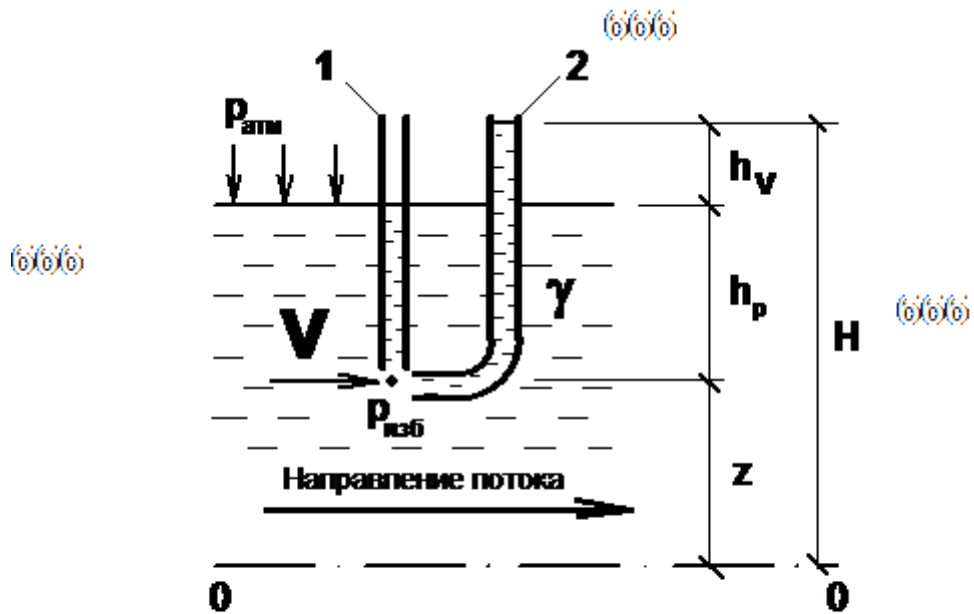


Рис. 9. Схема к понятию гидродинамического напора: 1 - пьезометр; 2 - трубка Пито

На рисунке h_v обозначается:

1. Гидродинамический напор
2. Гидростатический напор
3. Скоростной напор

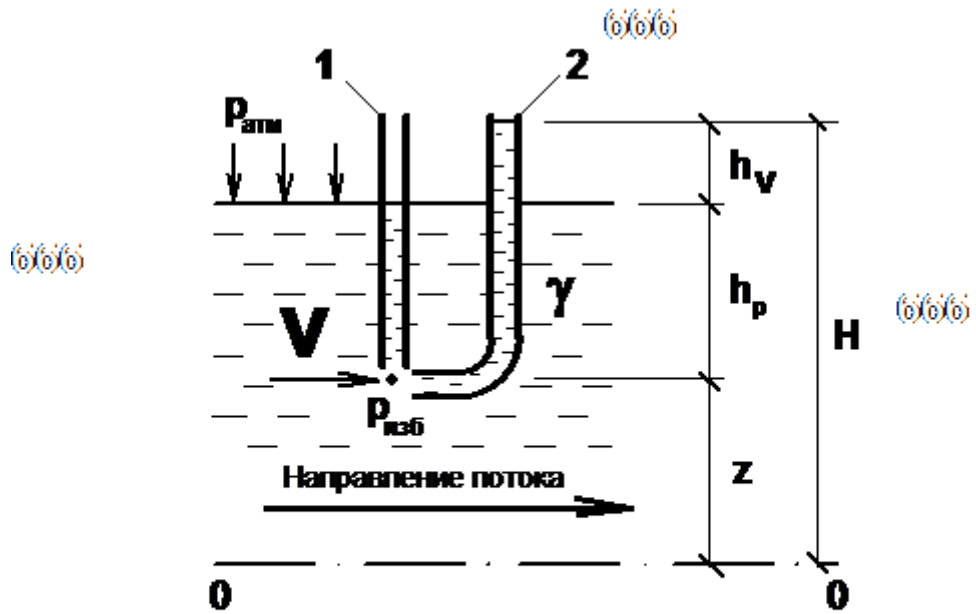


Рис. 9. Схема к понятию гидродинамического напора: 1 - пьезометр; 2 - трубка Пито

(6)(6)(6)

На рисунке h_p обозначается:

1. Гидродинамический напор
2. Пьезометрический напор
3. Скоростной напор

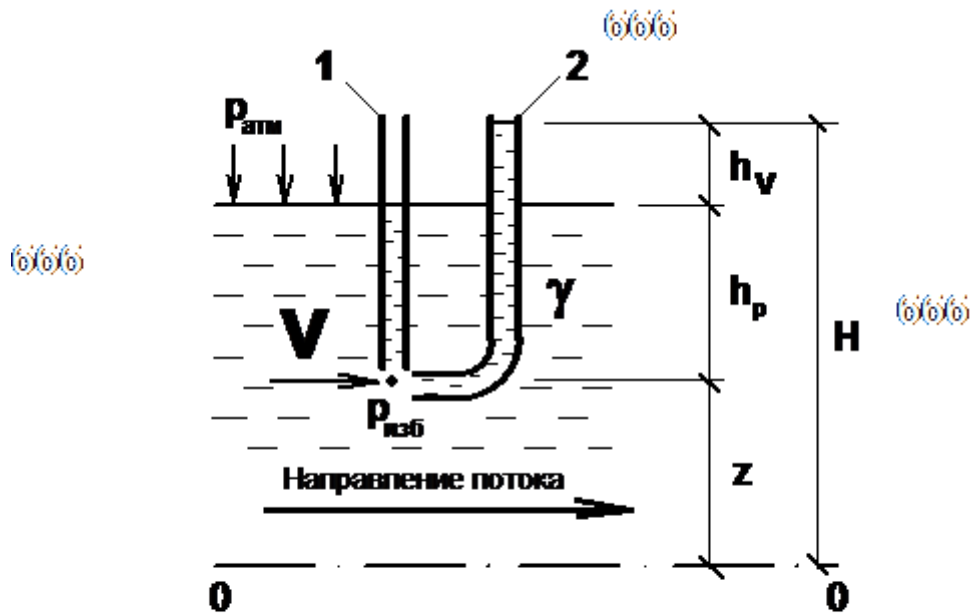


Рис. 9. Схема к понятию гидродинамического напора: 1 - пьезометр; 2 - трубка Пито

(6)(6)(6)

Уравнение Бернулли для жидкости имеет вид:

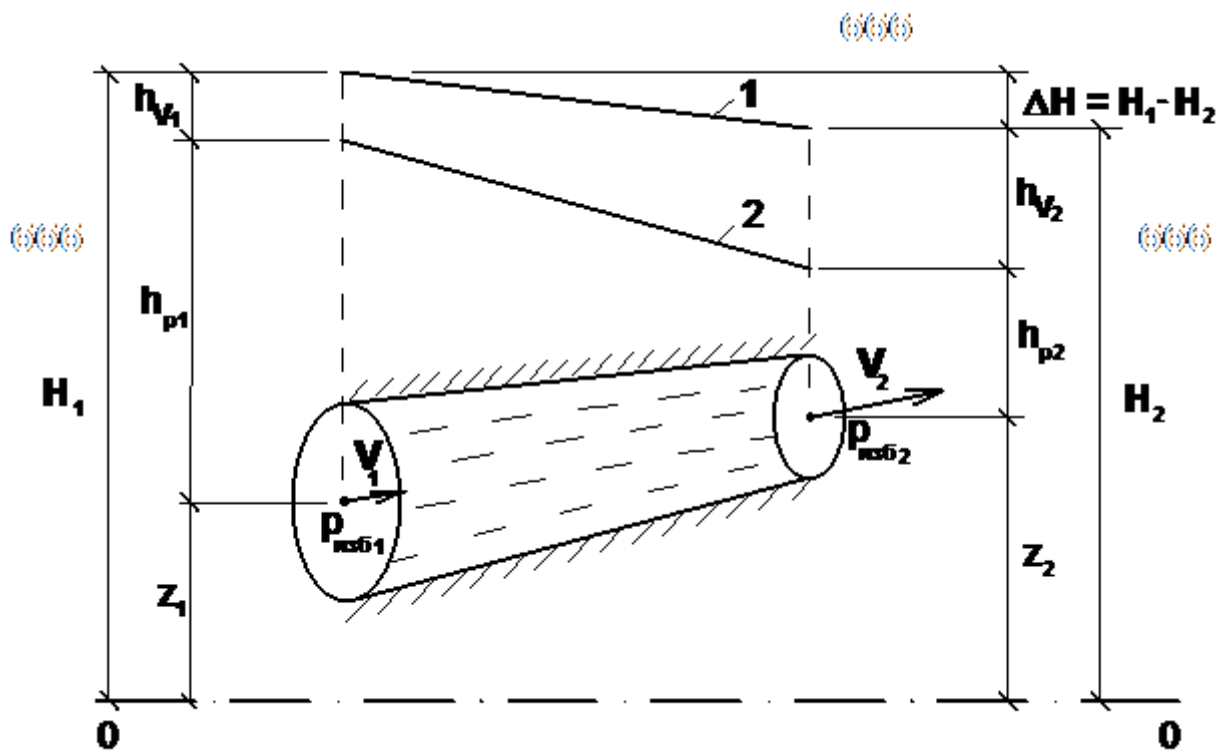
1.
$$Z_1 + \frac{p_{\text{изб}1}}{\gamma} + \frac{v_1^2}{2 \cdot g} = Z_2 + \frac{p_{\text{изб}2}}{\gamma} + \frac{v_2^2}{2 \cdot g}$$
2.
$$Z_1 + \frac{p_{\text{изб}1}}{\gamma} + \frac{v_1^2}{2 \cdot g} = Z_2 + \frac{p_{\text{изб}2}}{\gamma} + \frac{v_2^2}{2 \cdot g} + \Delta H$$
3.
$$Z_1 + \frac{p_{\text{изб}1}}{2 \cdot g} + \frac{v_1^2}{2 \cdot g} = Z_2 + \frac{p_{\text{изб}2}}{2 \cdot g} + \frac{v_2^2}{2 \cdot g} + \Delta H$$

Уравнение Бернулли для жидкости в самом простейшем вид:

1. $H_1 = H_2 + \Delta H$
2. $H_1 = H_2 - \Delta H$
3. $H_2 = H_1 + \Delta H$

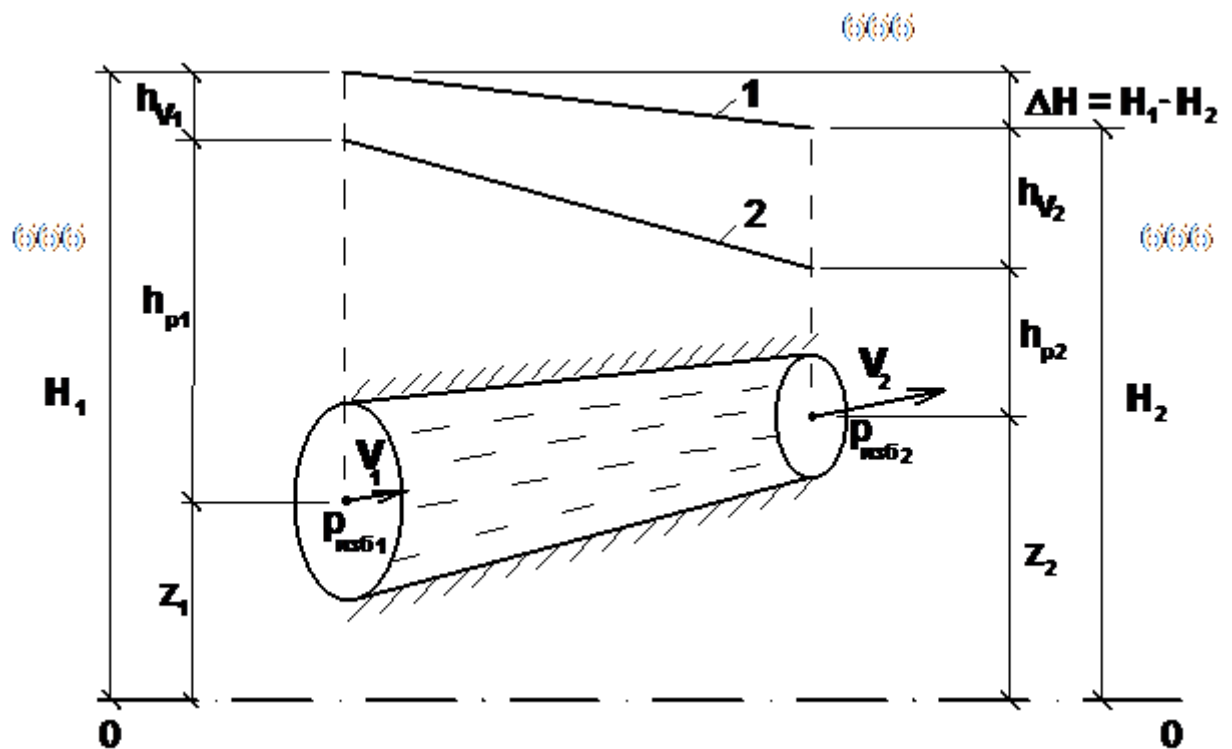
Укажите линию полных напоров, представленную на рисунке:

1. 1
2. 2
3. O-O



Укажите линию пьезометрического напора, представленного на рисунке:

1. 1
2. 2
3. O-O



Уравнение Бернулли для двух различных сечений потока дает взаимосвязь между:

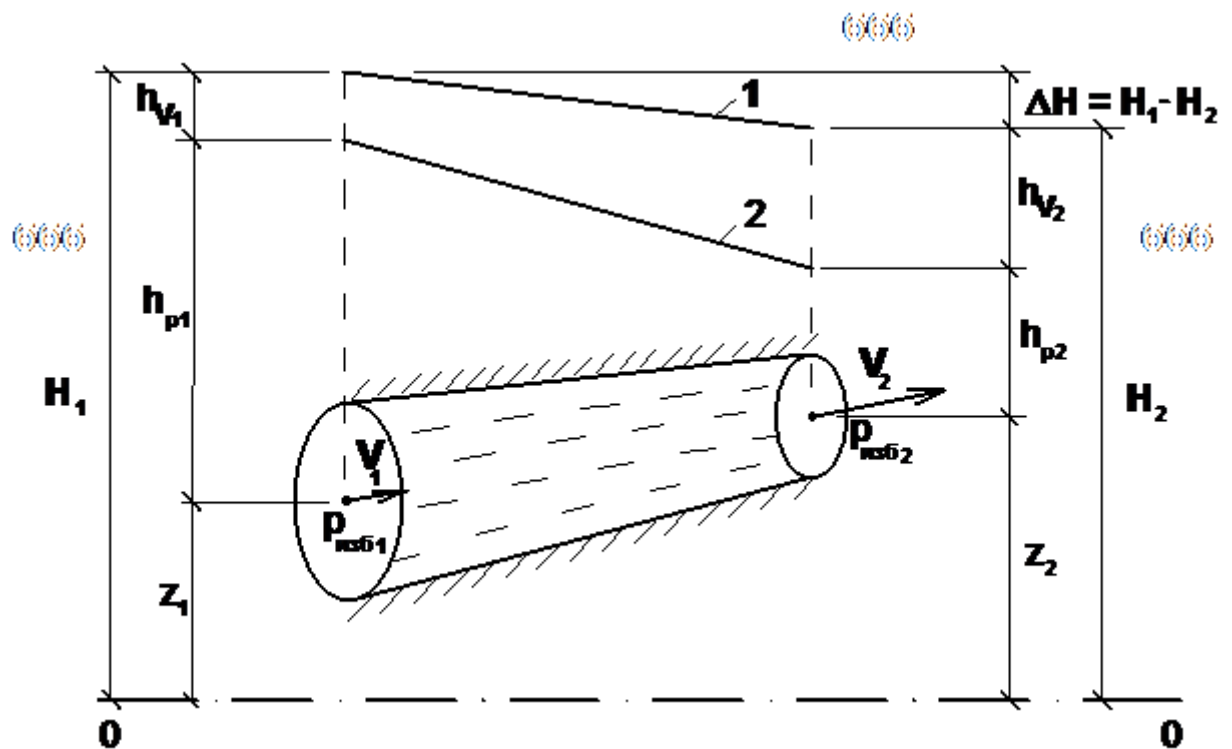
1. Давлением расходом и скоростью
2. Давлением скоростью и геометрической высотой
3. Геометрической высотой скоростью и расходом

Для измерения скорости потока используется:

1. Трубка Пито
2. Пьезометр
3. Визкозиметр

Величина потерь напора для жидкости равна:

1. $\Delta H = H_1 - H_2$
2. $H_1 = H_2 - \Delta H$
3. $\Delta H = H_2 - H_1$



Для выяснения типа режима течения жидкости нужно:

1. Рассчитать число Рейнольдса
2. Рассчитать коэффициент гидравлического трения
3. Рассчитать скорость потока

Число Рейнольдса Re – это безразмерный критерий, вычисляемый по формуле:

1. $\frac{v \cdot d}{\nu}$
2. $\frac{V \cdot d}{\mu}$
3. $\frac{V \cdot d}{\mu}$

Критическое число Рейнольдса $Re_{кр}$ – это:

1. Число Рейнольдса, при котором наступает смена режима движения
2. Число Рейнольдса, при котором происходит перепад давлений
3. Число Рейнольдса, при котором наступает остановка движения жидкости

Число Рейнольдса, при котором наступает смена режима движения, для напорных потоков:

1. $Re_{кр} = 2320$
2. $Re_{кр} = 500$
3. $Re_{кр} = 4000$

Число Рейнольдса, при котором наступает смена режима движения, для безнапорных потоков:

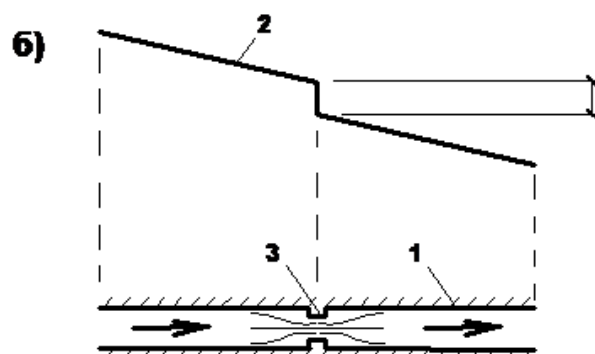
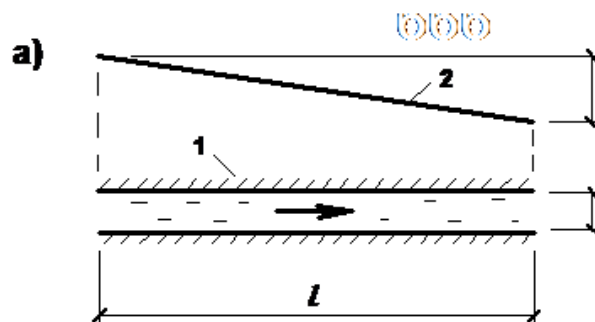
1. $Re_{кр} = 2320$
2. $Re_{кр} = 500$
3. $Re_{кр} = 4000$

Общие потери напора ΔH (м) в любом потоке представляют собой:

1. $\Delta H = \sum h_l + \sum h_m$
2. $\Delta H = \sum h_l - \sum h_m$
3. $\Delta H = \sum h_l + \sum h_m$

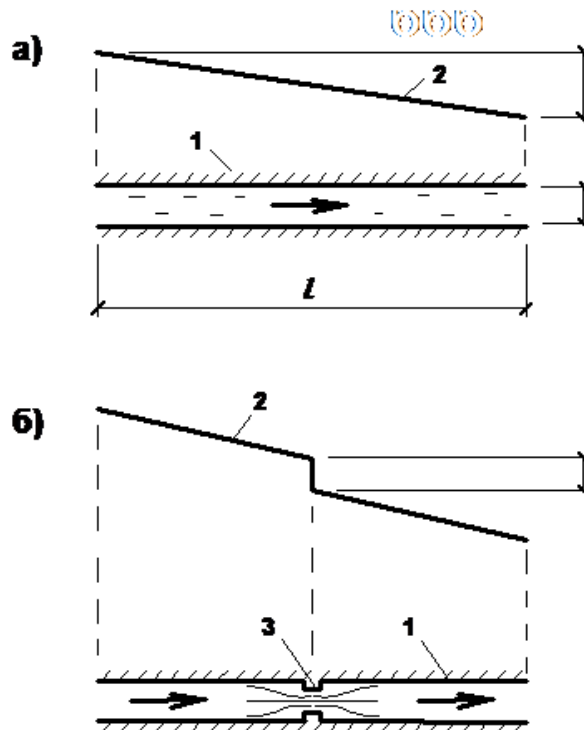
На рисунке указать линейные потери:

1. а
2. б
3. 3



На рисунке указать местные потери:

1. а
2. б
3. 2



Коэффициент гидравлического трения для турбулентного режима течения рассчитывается по формуле:

1. $\lambda = 0,11 * \left(\frac{68}{Re} + \frac{\Delta}{d}\right)^{0,25}$
2. $\lambda = \frac{64}{Re}$
3. $\lambda = 0,11 * \left(\frac{268}{Re} + \frac{\Delta}{d}\right)$

Коэффициент гидравлического трения для ламинарного режима течения рассчитывается по формуле:

1. $\lambda = 0,11 * \left(\frac{68}{Re} + \frac{\Delta}{d}\right)^{0,25}$
2. $\lambda = \frac{64}{Re}$
3. $\lambda = 0,11 * \left(\frac{268}{Re} + \frac{\Delta}{d}\right)$

Величину Δp (Па) при гидравлическом ударе можно рассчитать по формуле:

1. $\Delta p = \rho \cdot (v_{зв} \cdot v)$
2. $\Delta p = \rho \cdot v_{зв} \cdot v$

3.
$$\Delta p = \rho \cdot \frac{v_{3B}^2}{\alpha}$$

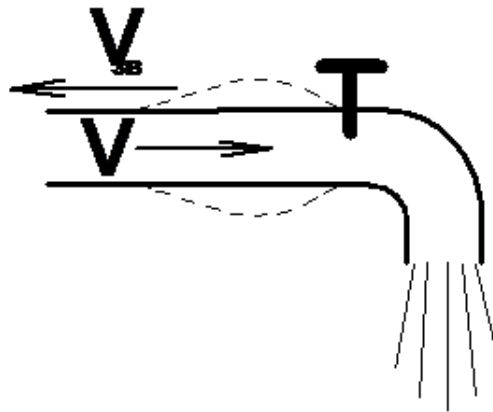


Рис. 14. Иллюстрация гидравлического удара

|||

Расход истекающей воды будет больше в случае:

1. Истечения из отверстия (1)
2. Истечения из насадки (2)
3. Одинаковый расход в обоих случаях

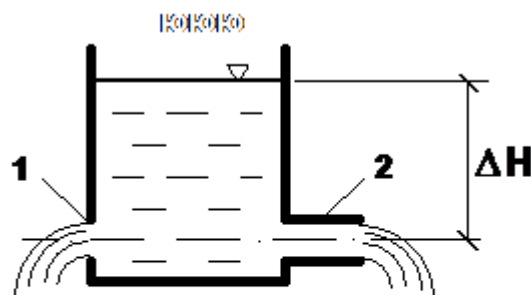


Рис 15. Истечение из отверстий и насадков : 1 - отверстие, 2 - насадок

Безнапорные (со свободной поверхностью) потоки наблюдаются:

1. В баках, ёмкостях находящихся под давлением
2. В канализационных трубах, дорожных лотках, каналах; в природе – в реках, ручьях
3. В трубопроводах и оборудовании, находящихся под давлением

$$\lambda = 0,11 * \left(\frac{68}{Re} + \frac{\Delta}{d} \right)^{0,25}$$

1. Формула для расчёта коэффициента гидравлического трения при ламинарном режиме течения жидкости

2. Формула для расчёта коэффициента гидравлического трения при турбулентном режиме течения жидкости
3. Формула для расчёта коэффициента местных гидравлических сопротивлений при турбулентном режиме течения жидкости

$$\lambda = \frac{64}{Re}$$

1. Формула для расчёта коэффициента гидравлического трения при ламинарном режиме течения жидкости
2. Формула для расчёта коэффициента гидравлического трения при турбулентном режиме течения жидкости
3. Формула для расчёта коэффициента местных гидравлических сопротивлений при турбулентном режиме течения жидкости

Местные потери напора h_m возникают

1. В местах резкой деформации потока: на поворотах труб, в местных сужениях или расширениях, тройниках, крестовинах, в кранах, вентилях, задвижках
2. На прямых участках труб. Потери напора по длине за счёт трения
3. В местах геометрической разности высотных отметок в начале и конце участка

ζ_m – это

1. Коэффициент гидравлического трения
2. Абсолютная шероховатость стенок трубопроводов
3. Коэффициент местного гидравлического сопротивления

Линейные потери напора h_l возникают

1. В местах резкой деформации потока: на поворотах труб, в местных сужениях или расширениях, тройниках, крестовинах, в кранах, вентилях, задвижках
2. На прямых участках труб. Потери напора по длине за счёт трения
3. В местах геометрической разности высотных отметок в начале и конце участка

$$\Delta H = \sum h_l + \sum h_m$$

1. Это разность напоров в любом потоке
2. Это общие потери напора в любом потоке
3. Это перепад высот

λ

1. Это коэффициент гидравлического трения
2. Это абсолютная шероховатость стенок трубопроводов
3. Это коэффициент местного гидравлического сопротивления

Какой буквой греческого алфавита обозначается коэффициент гидравлического трения:

1. ν
2. ζ
3. λ

Какой буквой греческого алфавита обозначается коэффициент местного гидравлического сопротивления:

1. ν
2. ζ
3. λ

Укажите правильную запись формулы:

1. $h_l = d \cdot \frac{l}{\lambda} \cdot \frac{\nu^2}{2 \cdot g}$
2. $h_l = \lambda \cdot \frac{l}{d} \cdot \frac{\nu^2}{2 \cdot g}$
3. $h_l = \lambda \cdot \frac{l}{d} \cdot \frac{2 \cdot \nu^2}{g}$

Аэродинамикой называется:

1. Раздел гидравлики в котором рассматриваются законы равновесия газа
2. Раздел механики жидкости и газа, изучающий закономерности покоя и движения газов
3. Раздел гидравлики в котором рассматриваются законы равновесия жидкости

С увеличением температуры вязкость газа:

1. Увеличивается
2. Уменьшается

3. Не изменяется

Статика газа – это:

1. Раздел гидродинамики (механики газа), изучающий законы движения газа и распределения в нём давления
2. Это раздел аэродинамики (механики газа), изучающий законы движения газа и распределения в нём давления
3. Это раздел аэродинамики (механики газа), изучающий законы равновесия покоящегося газа и распределения в нём давления

Статическое давление p_{cm} (Па), действующее в покоящемся газе рассчитывается по формуле

1. $p_{cm} = p_o + g * h = p_o + rg h$
2. $p_{cm} = p_o - g * h = p_o - rg h$
3. $p_{cm} = rg h$

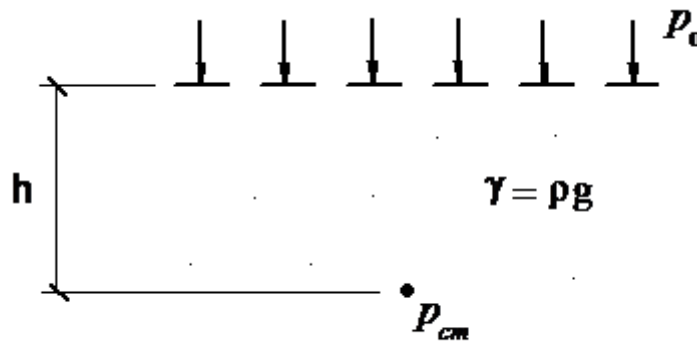


Рис. 21. Схема к определению статического давления p_{cm}



На рисунке p_o – это:

1. Внешнее давление на газ
2. Давление собственного веса газа
3. Статическое давление газа

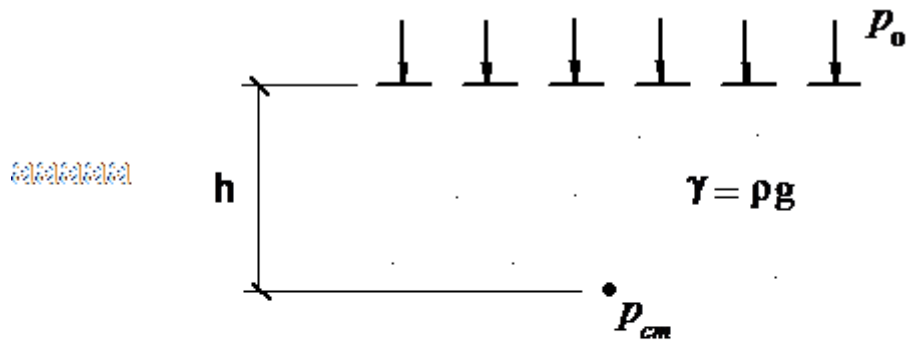


Рис. 21. Схема к определению статического давления $P_{ст}$



На рисунке $p_{ст}$ — это:

1. Внешнее давление на газ
2. Давление собственного веса газа
3. Статическое давление газа

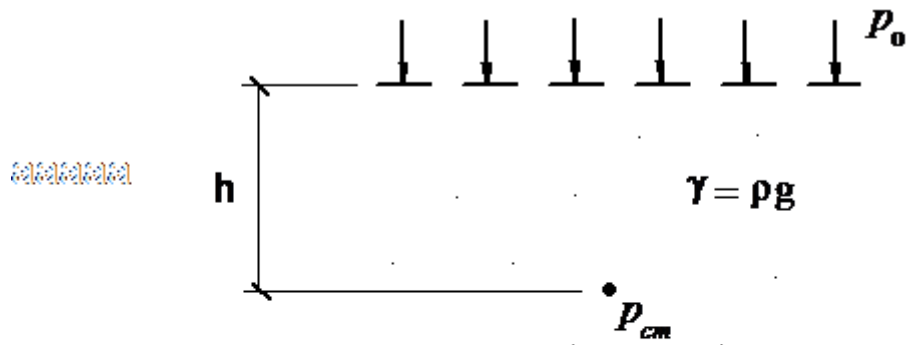


Рис. 21. Схема к определению статического давления $P_{ст}$



На рисунке $P = rgh$ это:

1. Внешнее давление на газ
2. Давление собственного веса газа
3. Статическое давление газа

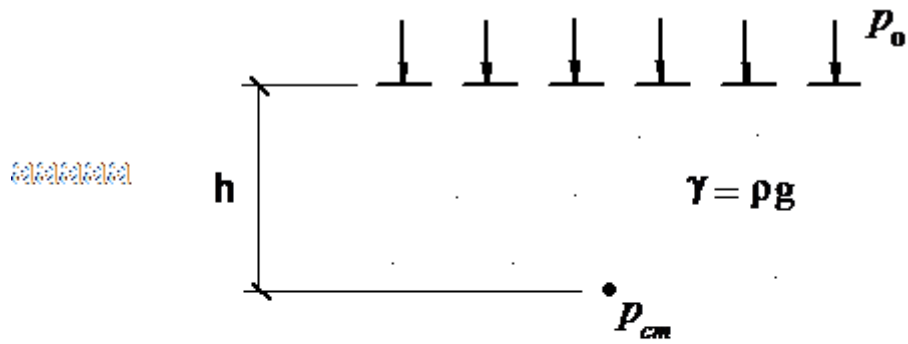


Рис. 21. Схема к определению статического давления $P_{ст}$



Приведённое статическое давление газа определяется по формуле (рис. 24):

1. $p_{пр.ст} = rgz + p_{ст}$
2. $p_{пр.ст} = rgz - p_{ст}$
3. $p_{пр.ст} = rgz + p_{дин}$

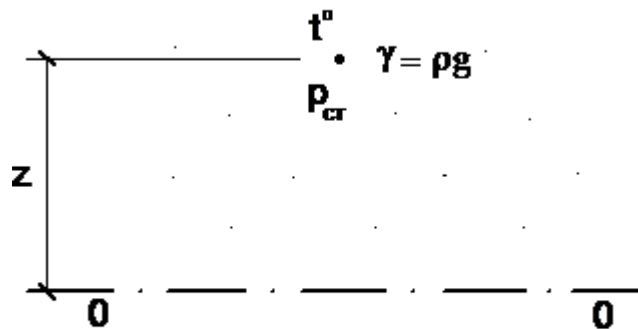
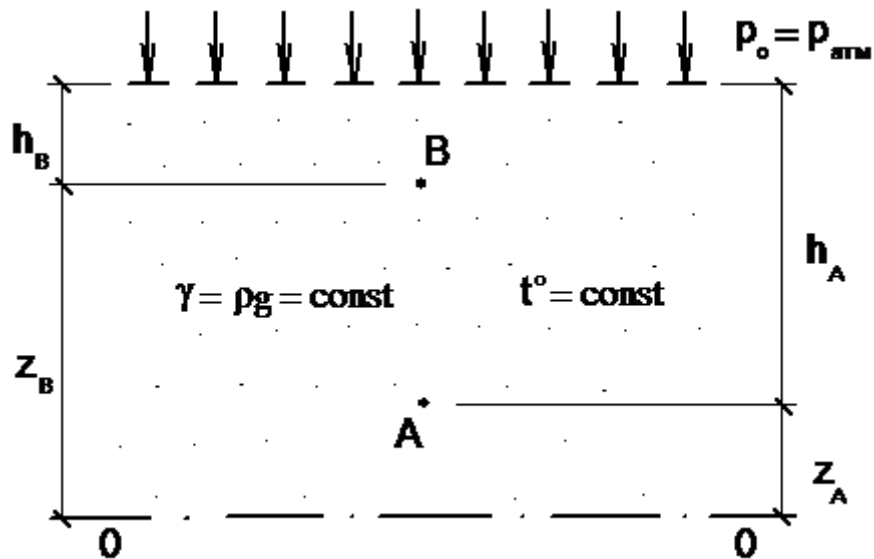


Рис. 24. Схема к понятию приведённого статического давления $P_{пр.ст}$



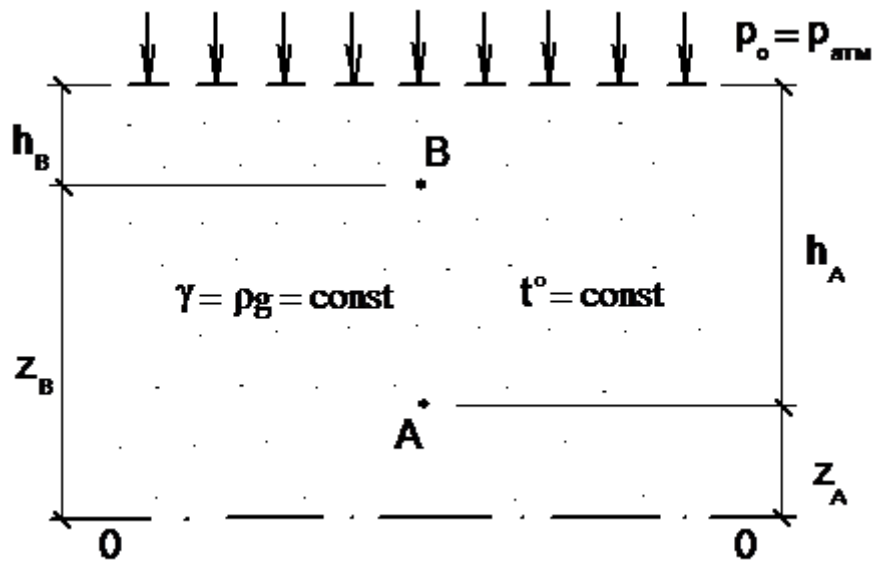
Приведённое статическое давление газа в точке А (см. рис.) определяется по формуле:

1. $p_{пр.стA} = rgz_A - p_{стA}$
2. $p_{пр.стA} = gz_A + p_{стA}$
3. $p_{пр.стA} = rgz_A + p_{стB}$



Приведённое статическое давление газа в точке В (см. рис.) определяется по формуле:

1. $p_{\text{пр.смВ}} = \gamma z_B - p_{\text{смВ}}$
2. $p_{\text{пр.смВ}} = \gamma z_B + p_{\text{смВ}}$
3. $p_{\text{пр.смА}} = \gamma z_A + p_{\text{смВ}}$



Динамика газа – это:

1. Это раздел аэродинамики (механики газа), изучающий законы равновесия покоящегося газа и распределения в нём давления
2. Раздел аэродинамики (механики газа), изучающий закономерности покоящихся газов.
3. Раздел аэродинамики (механики газа), изучающий закономерности движущихся газов (потоков газов).

$$v_1 \cdot S_1 = v_2 \cdot S_2$$

1. Это уравнение сплошности (неразрывности) потока
2. Это уравнение Клайперона
3. Это уравнение Бернулли

$$p_{np.n} = rgz + p_{cm} + \rho v^2/2$$

1. Это уравнение приведенного полного давления газа
2. Это уравнение приведенного статического давления газа
3. Это уравнение приведенного полного напора газа

Уравнение Бернулли для газа для двух сечений потока в направлении его движения записывается в виде:

1. $p_{np.n1} = p_{np.n2} + \Delta p_{nom}$
2. $p_{np.n1} = p_{np.n2} - \Delta p_{nom}$
3. $p_{np.n1} = p_{cm} + \Delta p_{nom}$

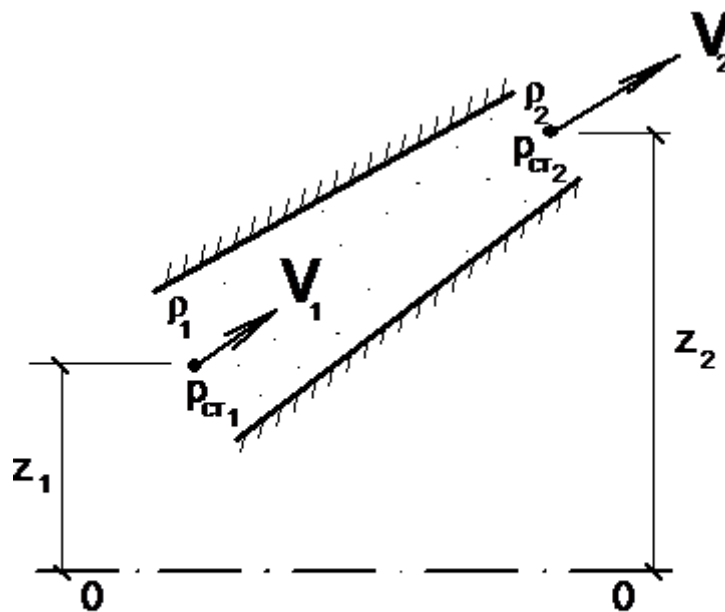


Рис. 27. Схема к уравнению Бернулли для газа



Энергетический смысл уравнения Бернулли для газа:

1. Отражает закон распределения энергии
2. Отражает распределение статического давления по потоку
3. Отражает закон сохранения энергии

Критерии оценки (устный ответ) на собеседовании

✓ 100-85 баллов (отлично) - если ответ показывает прочные знания основных процессов изучаемой предметной области, отличается глубиной и полнотой раскрытия темы; владение терминологическим аппаратом; умение объяснять сущность, явлений, процессов, событий, делать выводы и обобщения, давать аргументированные ответы, приводить примеры; свободное владение монологической речью, логичность и последовательность ответа; умение приводить примеры современных проблем изучаемой области.

✓ 85-76 - баллов (хорошо)- ответ, обнаруживающий прочные знания основных процессов изучаемой предметной области, отличается глубиной и полнотой раскрытия темы; владение терминологическим аппаратом; умение объяснять сущность, явлений, процессов, событий, делать выводы и обобщения, давать аргументированные ответы, приводить примеры; свободное владение монологической речью, логичность и последовательность ответа. Однако допускается одна - две неточности в ответе.

✓ 75-61 - балл (удовлетворительно) – оценивается ответ, свидетельствующий в основном о знании процессов изучаемой предметной области, отличающийся недостаточной глубиной и полнотой раскрытия темы; знанием основных вопросов теории; слабо сформированными навыками анализа явлений, процессов, недостаточным умением давать аргументированные ответы и приводить примеры; недостаточно свободным владением монологической речью, логичностью и последовательностью ответа. Допускается несколько ошибок в содержании ответа; неумение привести пример развития ситуации, провести связь с другими аспектами изучаемой области.

✓ 60-50 баллов (неудовлетворительно)– ответ, обнаруживающий незнание процессов изучаемой предметной области, отличающийся неглубоким раскрытием темы; незнанием основных вопросов теории, несформированными навыками анализа явлений, процессов; неумением давать аргументированные ответы, слабым владением монологической речью, отсутствием логичности и последовательности. Допускаются серьезные ошибки в содержании ответа; незнание современной проблематики изучаемой области.

Критерии оценки при ответе (письменный ответ) на экзаменационные вопросы

✓ 100-86 баллов (отлично) - если ответ показывает глубокое и систематическое знание всего программного материала и структуры конкретного вопроса, а также основного содержания и новаций лекционного курса по сравнению с учебной литературой. Студент демонстрирует отчетливое и свободное владение концептуально-понятийным аппаратом, научным языком и

терминологией соответствующей научной области. Знание основной литературы и знакомство с дополнительно рекомендованной литературой. Логически корректное и убедительное изложение ответа.

✓ 85-76 - баллов (хорошо) - знание узловых проблем программы и основного содержания лекционного курса; умение пользоваться концептуально-понятийным аппаратом в процессе анализа основных проблем в рамках данной темы; знание важнейших работ из списка рекомендованной литературы. В целом логически корректное, но не всегда точное и аргументированное изложение ответа.

✓ 75-61 - балл (удовлетворительно) – фрагментарные, поверхностные знания важнейших разделов программы и содержания лекционного курса; затруднения с использованием научно-понятийного аппарата и терминологии учебной дисциплины; неполное знакомство с рекомендованной литературой; частичные затруднения с выполнением предусмотренных программой заданий; стремление логически определенно и последовательно изложить ответ.

✓ 60-50 баллов (неудовлетворительно) – незнание, либо отрывочное представление о данной проблеме в рамках учебно-программного материала; неумение использовать понятийный аппарат; отсутствие логической связи в ответе.

Методические рекомендации, определяющих процедуры оценивания результатов освоения дисциплины

Текущая аттестация студентов. Текущая аттестация студентов по дисциплине «Гидрогазодинамика» проводится в соответствии с локальными нормативными актами ДВФУ и является обязательной.

Текущая аттестация по дисциплине «Гидрогазодинамика» проводится в форме контрольных мероприятий (собеседование) по оцениванию фактических результатов обучения студентов и осуществляется ведущим преподавателем.

Объектами оценивания выступают:

- учебная дисциплина «Гидрогазодинамика» (активность на занятиях, своевременность выполнения различных видов заданий, посещаемость всех видов занятий по аттестуемой дисциплине);
- степень усвоения теоретических знаний по дисциплине «Гидрогазодинамика»;
- уровень овладения практическими умениями и навыками по всем видам учебной работы;

– результаты самостоятельной работы.

Промежуточная аттестация студентов. Промежуточная аттестация студентов по дисциплине «Гидрогазодинамика» проводится в соответствии с локальными нормативными актами ДВФУ и является обязательной.

Промежуточная аттестация по дисциплине «Гидрогазодинамика» проводится в форме контрольных мероприятий в устной форме в виде ответов на вопросы приведенные в разделе зачетно-экзаменационные материалы ФОС.

Критерии выставления оценки студенту на экзамене по дисциплине «Гидрогазодинамика»:

Баллы (рейтинго- вой оцен- ки)	Оценка за- чета/ экза- мена (стандартная)	Требования к сформированным компетенциям <i>Дописать оценку в соответствии с компетенциями. Привязать к дисциплине</i>
100-86	<i>«зачтено»/ «отлично»</i>	Оценка «отлично» выставляется студенту, если он глубоко и прочно усвоил программный материал, исчерпывающе, последовательно, четко и логически стройно его излагает, умеет тесно увязывать теорию с практикой, свободно справляется с задачами, вопросами и другими видами применения знаний, причем не затрудняется с ответом при видоизменении заданий, использует в ответе материал монографической литературы, правильно обосновывает принятое решение, владеет разносторонними навыками и приемами выполнения практических задач. Уверенно знает основные уравнения гидростатики и гидродинамики, об основных научно-технических проблемах, о состоянии и перспективах развития исследований в данной области, основные уравнения, описывающие процессы преобразования энергии в различных элементах гидравлического оборудования. Умеет применять теоретические знания для выполнения гидравлических расчетов элементов теплоэнергетического оборудования. Воспринимать, различать и отсеивать информацию в данной области. Выполнять гидравлические расчеты элементов теплоэнергетического оборудования. Владеет навыками основных измерений гидравлических параметров потока жидкости и газа, самообразования в данной области, приемами выполнения гидравлических расчетов с использованием учебных и профессиональных компьютерных программ
85-76	<i>«зачтено»/ «хорошо»</i>	Оценка «хорошо» выставляется студенту, если он твердо знает материал, грамотно и по существу излагает его, не допуская существенных неточностей в ответе на вопрос, правильно применяет теоретические положения при решении практических вопросов и задач, владеет необходимыми навыками и приемами их выполнения. Знает основные уравнения гидростатики и гидродинамики, об основных научно-технических проблемах, о состоянии и перспективах развития исследова-

Баллы (рейтинго- вой оцен- ки)	Оценка за- чета/ экза- мена (стандартная)	Требования к сформированным компетенциям <i>Дописать оценку в соответствии с компетенциями. Привязать к дисциплине</i>
		ний в данной области, основные уравнения, описывающие процессы преобразования энергии в различных элементах гидравлического оборудования. Имеет представление о возможности применять теоретические знания для выполнения гидравлических расчетов элементов теплоэнергетического оборудования. Воспринимать, различать и отсеивать информацию в данной области. Выполнять гидравлические расчеты элементов теплоэнергетического оборудования. Есть некоторые навыки основных измерений гидравлических параметров потока жидкости и газа.
75-61	<i>«зачтено»/ «удовлетворительно»</i>	Оценка «удовлетворительно» выставляется студенту, если он имеет знания только основного материала, но не усвоил его деталей, допускает неточности, недостаточно правильные формулировки, нарушения логической последовательности в изложении программного материала, испытывает затруднения при выполнении практических работ. Частично знает основные уравнения гидростатики и гидродинамики, основные уравнения, описывающие процессы преобразования энергии в различных элементах гидравлического оборудования. Умеет применять теоретические знания для выполнения гидравлических расчетов элементов теплоэнергетического оборудования. Способен выполнять гидравлические расчеты элементов теплоэнергетического оборудования. Владеет понятиями об основных измерениях гидравлических параметров потока жидкости и газа.
60-50	<i>«не зачтено»/ «неудовлетворительно»</i>	Оценка «неудовлетворительно» выставляется студенту, который не знает значительной части программного материала, допускает существенные ошибки, неуверенно, с большими затруднениями выполняет практические работы. Как правило, оценка «неудовлетворительно» ставится студентам, которые не могут продолжить обучение без дополнительных занятий по соответствующей дисциплине. Не знает методы основные уравнения гидростатики и гидродинамики, основные уравнения, описывающие процессы преобразования энергии в различных элементах гидравлического оборудования. Не способен выполнять гидравлические расчеты элементов теплоэнергетического оборудования. Владеет понятиями об основных измерениях гидравлических параметров потока жидкости и газа.