



МИНИСТЕРСТВО ОБРАЗОВАНИЯ И НАУКИ РОССИЙСКОЙ ФЕДЕРАЦИИ
Федеральное государственное автономное образовательное учреждение
высшего профессионального образования
«Дальневосточный федеральный университет»
(ДВФУ)

ИНЖЕНЕРНАЯ ШКОЛА

«СОГЛАСОВАНО»

Руководитель ОП

Юрчик Ф.Д.

(подпись)

«10» июня 2015г.

«УТВЕРЖДАЮ»

Заведующий кафедрой

Технология промышленного производства

Змеу К.В.

(подпись)

«10» июня 2015г.

РАБОЧАЯ ПРОГРАММА УЧЕБНОЙ ДИСЦИПЛИНЫ (РПУД)

«Автоматизация технологических процессов и производств в машиностроении»

Направление 15.03.04.«Автоматизация технологических процессов и производств»

Форма подготовки - очная

Инженерная школа ДВФУ

Кафедра технологий промышленного производства

курс 4 семестр 8

лекции 66 час.

практические занятия - час.

семинарские занятия - час.

лабораторные работы 77 час.

в том числе с использованием МАО лек. 18/пр.0/лаб.36 час.

всего часов аудиторной нагрузки 143 час.

в том числе с использованием МАО 54 час.

самостоятельная работа 64 (час.)

в том числе на подготовку к экзамену 45 час.

реферативные работы (количество) – не предусмотрены

контрольные работы (количество) – не предусмотрены

курсовой проект - 8 семестр

зачет - не предусмотрен

экзамен 8 семестр

РПУД составлен в соответствии с требованиями федерального государственного

образовательного стандарта высшего профессионального образования № 200 от 12.03.2015.

Учебный план 2015г.

РПУД дисциплины обсужден на заседании кафедры технологий промышленного производства

« _____ » _____ 20 ____ г.

Заведующий кафедрой: _____ К.В. Змеу

Составитель: С.Е. Коровин

ДАЛЬНЕВОСТОЧНЫЙ ФЕДЕРАЛЬНЫЙ УНИВЕРСИТЕТ			
Рабочая программа учебной дисциплины «Автоматизация технологических процессов и производств в машиностроении»			
Разработал: Коровин С.Е.	Идентификационный номер: УМКД.3(49) 15.03.04 – Б1.В.ОД.8 -2015	Контрольный экземпляр находится на кафедре технологий промышленного производства	Лист 2 из 76

I. Рабочая программа пересмотрена на заседании кафедры:

Протокол от « ____ » _____ 20__ г. № _____

Заведующий кафедрой _____ К.В. Змеу

(подпись)

II. Рабочая программа пересмотрена на заседании кафедры:

Протокол от « ____ » _____ 20__ г. № _____

Заведующий кафедрой _____ К.В. Змеу

(подпись)

ДАЛЬНЕВОСТОЧНЫЙ ФЕДЕРАЛЬНЫЙ УНИВЕРСИТЕТ			
Рабочая программа учебной дисциплины «Автоматизация технологических процессов и производств в машиностроении»			
Разработал: Коровин С.Е.	Идентификационный номер: УМКД.3(49) 15.03.04 – Б1.В.ОД.8 -2015	Контрольный экземпляр находится на кафедре технологий промышленного производства	Лист 3 из 76

ABSTRACT

Bachelor's degree in 15.03.04 "Automation of technological processes and productions"

Study profile Program "Title" (*Automation of technological processes and productions (in mechanical engineering)*)

Course title: *Automation of technological processes and productions in mechanical engineering*

Variable part of Block, 7 credits

Instructor: *Sergey E. Korovin*

At the beginning of the course a student should be able to:

all-professional competence – 1 (APC-1) - ability to use the main regularities operating in process of production of products of the required quality, the set quantity at the smallest expenses of social activities;

all-professional competence – 4 (APC-4) – ability to participate in development of the generalized versions of the solution of the problems connected with automation of productions, the choice on the basis of the analysis of options of optimum forecasting of consequences of the decision;

professional competence - 10(PC-10) - ability to carry out the assessment of level of marriage of products, to analyze the reasons of its emergence, to develop actions for its prevention and elimination, for improvement of products, technological processes, the automation equipment and management of processes, life cycle of products and its quality, the systems of ecological management of the enterprise, on certification of products, processes, the automation equipment and management;

professional competence – 19 (PC-19) - ability to participate in works on modeling of products, technological processes, productions, means and the systems of automation, control, diagnostics, tests and management of processes, life cycle of products and its quality with use of modern computer design aids, on development algorithmic and the software of means and systems of automation and management of processes;

ДАЛЬНЕВОСТОЧНЫЙ ФЕДЕРАЛЬНЫЙ УНИВЕРСИТЕТ			
Рабочая программа учебной дисциплины «Автоматизация технологических процессов и производств в машиностроении»			
Разработал: Коровин С.Е.	Идентификационный номер: УМКД.3(49) 15.03.04 – Б1.В.ОД.8 -2015	Контрольный экземпляр находится на кафедре технологий промышленного производства	Лист 4 из 76

professional competence - 20(PC-20) - ability to make experiments by the set techniques with processing and the analysis of their results, to make descriptions of the executed researches and to prepare data for development of scientific reviews and publications;

Learning outcomes:

professional competence - 8(PC-8) - ability to perform works on automation of technological processes and productions, their providing with the automation equipment and managements, readiness to use modern methods and automation equipment, control, diagnostics, tests and management of processes, life cycle of products and its quality;

PC-9 - ability to perform works on automation of technological processes and productions, their providing with the automation equipment and managements, readiness to use modern methods and automation equipment, control, diagnostics, tests and management of processes, life cycle of products and its quality;

PC-11 - ability to participate: in development of plans, programs, the techniques connected with automation of technological processes and productions, management of processes, life cycle of products and its quality, maintenance instructions of the equipment, means and the systems of automation, management and the certification and other text documentation entering design and technological documentation, in works on examination of engineering documentation, supervision and control of a condition of technological processes, systems, the automation equipment and management, the equipment, identification of their reserves, definition of the reasons of shortcomings and the arising malfunctions at operation, to taking measures to their elimination and increase in efficiency of use;

Course description:

to study classification of the automated technological processes in mechanical engineering, their technical and economic indicators and technical characteristics; to acquire system approach in the analysis and synthesis of objects of systems of mechanical engineering, including the automated technological processes; to study the automated technological processes on the basis of the system analysis; to study design of the automated technological processes of mechanical engineering;.

ДАЛЬНЕВОСТОЧНЫЙ ФЕДЕРАЛЬНЫЙ УНИВЕРСИТЕТ			
Рабочая программа учебной дисциплины «Автоматизация технологических процессов и производств в машиностроении»			
Разработал: Коровин С.Е.	Идентификационный номер: УМКД.3(49) 15.03.04 – Б1.В.ОД.8 -2015	Контрольный экземпляр находится на кафедре технологий промышленного производства	Лист 5 из 76

Main course literature:

1. Automation of productions in mechanical engineering: the textbook for higher education institutions / A.G. Skhirtladze, V.N. Voronov, V.P. Boriskin. - Sary Oskol: TNT, 2012. – 599 pages - the access Mode: <http://lib.dvfu.ru:8080/lib/item?id=chamo:692775&theme=FEFU> (3 copies);
2. Automation of productions in mechanical engineering: the textbook for higher education institutions / Yu.Z. Zhitnikov, B.Yu. Zhitnikov, A.G. Skhirtladze [etc.]; under a general edition of Yu.Z. Zhitnikov. - Sary Oskol: TNT, 2009. – 655 pages - the access Mode: <http://lib.dvfu.ru:8080/lib/item?id=chamo:382465&theme=FEFU> (12 copies);
3. Automation of productions in mechanical engineering: the textbook for higher education institutions / A.G. Skhirtladze, V.N. Voronov, V.P. Boriskin. - Sary Oskol: TNT, 2009. – 611 pages - the 3rd prod., the reslave. and additional - the access Mode: <http://lib.dvfu.ru:8080/lib/item?id=chamo:382464&theme=FEFU> (12 copies)
4. Automation of technological processes: manual for higher education institutions / A.G. Skhirtladze, S.V. Bochkaryov, A.N. Lykov [etc.]. - Sary Oskol: Thin high technologies, 2012. – 523 pages - the access Mode: <http://lib.dvfu.ru:8080/lib/item?id=chamo:666995&theme=FEFU> (5 copies);
5. Bases of automation of technological processes and productions: manual for higher education institutions / O.M. Sosnin. Moscow: Academy, 2009. - 240 with. - Access mode: <http://lib.dvfu.ru:8080/lib/item?id=chamo:358867&theme=FEFU> (10 copies)
6. Ivanov, A.A. Automation of technological processes and productions: manual for higher education institutions / A.A. Ivanov. Moscow: Forum, 2012. - 223 pages - the access Mode: <http://lib.dvfu.ru:8080/lib/item?id=chamo:702845&theme=FEFU> (2 pieces).
7. Skhirtladze A.G., Automation of technological processes and productions [Electronic resource]: Textbook / A.G. Skhirtladze, A.V. Fedotov, V.G. Homchenko. - M.: Outline, 2012. - 565 pages - ISBN 978-5-4372-0073-5 - the access Mode: <http://www.studentlibrary.ru/book/ISBN9785437200735.html>

Form of final knowledge control: examination.

ДАЛЬНЕВОСТОЧНЫЙ ФЕДЕРАЛЬНЫЙ УНИВЕРСИТЕТ			
Рабочая программа учебной дисциплины «Автоматизация технологических процессов и производств в машиностроении»			
Разработал: Коровин С.Е.	Идентификационный номер: УМКД.3(49) 15.03.04 – Б1.В.ОД.8 -2015	Контрольный экземпляр находится на кафедре технологий промышленного производства	Лист 6 из 76

АННОТАЦИЯ

РПУД дисциплины «Автоматизация технологических процессов и производств в машиностроении» разработана для студентов четвертого курса восьмого семестра очной формы обучения направления подготовки 15.03.04 «Автоматизация технологических процессов и производств», профиль «Автоматизация технологических процессов и производств (в машиностроении)» в соответствии с требованиями ФГОС ВПО по данному направлению подготовки и Положением об учебно-методических комплексах дисциплин образовательных программ профессионального образования (утверждено приказом и.о. ректора ДВФУ от 17.04.2012 № 12-13-87). Учебный план 2015 года.

Дисциплина «Автоматизация технологических процессов и производств в машиностроении» относится к базовой части, вариативной части, обязательным дисциплинам.

Связь курса с другими дисциплинами. Дисциплина связана с предыдущими дисциплинами: «Средства автоматизации и управления», «Моделирование систем и процессов» (7 семестр).

Цель преподавания дисциплины:

- научить студентов разрабатывать автоматизированные технологические процессы в машиностроении;
- обеспечить формирование производственно-технологического и научно-исследовательского блоков знаний и умений бакалавра в соответствии с требованиями ФГОС.

Задачи преподавания дисциплины:

- изучить классификацию автоматизированных технологических процессов в машиностроении, их технико-экономические показатели и технические характеристики; усвоить системный подход при анализе и

ДАЛЬНЕВОСТОЧНЫЙ ФЕДЕРАЛЬНЫЙ УНИВЕРСИТЕТ			
Рабочая программа учебной дисциплины «Автоматизация технологических процессов и производств в машиностроении»			
Разработал: Коровин С.Е.	Идентификационный номер: УМКД.3(49) 15.03.04 – Б1.В.ОД.8 -2015	Контрольный экземпляр находится на кафедре технологий промышленного производства	Лист 7 из 76

синтезе объектов систем машиностроения, в том числе автоматизированных технологических процессов;

- изучить автоматизированные технологические процессы на основе системного анализа;

- изучить проектирование автоматизированных технологических процессов машиностроения;

Для успешного изучения дисциплины «Автоматизация технологических процессов и производств в машиностроении» у обучающихся должны быть сформированы следующие предварительные компетенции: ОПК-1, -4; ПК-10, -19, -20.

Перечень компетенций, формируемых при изучении данной дисциплины из учебного плана направления следующий: ПК-8, 9, 11.

Код и формулировка компетенции	Этапы формирования компетенции	
ПК-8 - способность выполнять работы по автоматизации технологических процессов и производств, их обеспечению средствами автоматизации и управления, готовностью использовать современные методы и средства автоматизации, контроля, диагностики, испытаний и управления процессами, жизненным циклом продукции и ее качеством	Знает	Средства автоматизации и управления (автоматизированный транспорт, типовые компоновки автоматических линий, гибких производственных систем, робототехнических комплексов)
	Умеет	Выбрать из каталогов необходимое автоматизированное оборудование
	Владеет	Методикой расчета основных технических параметров требуемого автоматизированного оборудования, проектирования циклового автомата
ПК – 9 - способность определять номенклатуру параметров продукции и технологических процессов ее изготовления, подлежащих контролю и измерению, устанавливать оптимальные нормы точности продукции, измерений и достоверности контроля, разрабатывать	Знает	Основные технические характеристики и параметры продукции и технологических процессов ее изготовления: производительность процессов обработки заданных поверхностей; достижение параметров точности формы и размеров, шероховатости поверхностей; применение приборов контроля для проверки полученных результатов обработки поверхностей.
	Умеет	Выбирать нормы точности продукции, средства контроля и диагностики продукции

ДАЛЬНЕВОСТОЧНЫЙ ФЕДЕРАЛЬНЫЙ УНИВЕРСИТЕТ			
Рабочая программа учебной дисциплины «Автоматизация технологических процессов и производств в машиностроении»			
Разработал: Коровин С.Е.	Идентификационный номер: УМКД.3(49) 15.03.04 – Б1.В.ОД.8 -2015	Контрольный экземпляр находится на кафедре технологий промышленного производства	Лист 8 из 76

<p>локальные поверочные схемы и выполнять проверку и отладку систем и средств автоматизации технологических процессов, контроля, диагностики, испытаний, управления процессами, жизненным циклом продукции и ее качеством, а также их ремонт и выбор; осваивать средства обеспечения автоматизации и управления</p>	<p>Владеет</p>	<p>Методами: проверки и отладки систем и средств автоматизации технологических процессов; управления процессами; контроля, диагностики и испытаний; автоматизации производства транспортно-складскими системами; выбора и расстановки в оборудовании датчиков физических параметров и соответствующих автоматизированных приводов; определения алгоритма работы имеющегося и проектируемого автоматизированного оборудования</p>
<p>ПК-11 - способность участвовать: в разработке планов, программ, методик, связанных с автоматизацией технологических процессов и производств, управлением процессами, жизненным циклом продукции и ее качеством, инструкций по эксплуатации оборудования, средств и систем автоматизации, управления и сертификации и другой текстовой документации, входящей в конструкторскую и технологическую документацию; в работах по экспертизе технической документации, надзору и контролю за состоянием технологических процессов, систем, средств автоматизации и управления, оборудования, выявлению их резервов, определению причин недостатков и возникающих неисправностей при эксплуатации, принятию мер по их устранению и повышению эффективности</p>	<p>Знает</p>	<p>Основные направления автоматизации технологических процессов и производств различных типов машиностроительных производств (единичного, серийного, массового); регулируемые параметры оборудования (производительность, скорость, силу и пр.); типовые причины возникновения неисправностей</p>
	<p>Умеет</p>	<p>Формулировать основные положения по автоматизации после исследования предложенного процесса производства</p>
	<p>Владеет</p>	<p>Навыками: повышения эффективности использования автоматизированного технологического процесса; составления инструкции по эксплуатации автомата; определения нетиповых причин неисправностей при эксплуатации и мер по их устранению</p>

ДАЛЬНЕВОСТОЧНЫЙ ФЕДЕРАЛЬНЫЙ УНИВЕРСИТЕТ			
Рабочая программа учебной дисциплины «Автоматизация технологических процессов и производств в машиностроении»			
Разработал: Коровин С.Е.	Идентификационный номер: УМКД.3(49) 15.03.04 – Б1.В.ОД.8 -2015	Контрольный экземпляр находится на кафедре технологий промышленного производства	Лист 9 из 76

ИСПОЛЬЗОВАНИЯ		
---------------	--	--

Для формирования вышеуказанных компетенций в рамках дисциплины применяются следующие методы активного/ интерактивного обучения: «Лекция с запланированными ошибками (6 час.)»; «Лекция-диалог (6 час.)»; «Лекция визуализация (6 час.)».

I. СТРУКТУРА И СОДЕРЖАНИЕ ТЕОРЕТИЧЕСКОЙ ЧАСТИ КУРСА

Весенний семестр (66/0 час, только очная форма обучения)

МОДУЛЬ 1. Проектирование автоматизированных технологических процессов и производств (14 час.)

Раздел 1. Стадии разработки (ГОСТ 2.103-68 ЕСКД) (8 час.)

Тема 1.(1) Техническое задание (ТЗ) и техническое предложение (ПТ). (4 час.)

Техническое задание на проектирование автоматизированного технологического процесса в машиностроении. Содержание ТЗ. Оформление. Примеры ТЗ. ТЗ на бакалаврскую работу. ГОСТ 2.118-73 ЕСКД. Техническое предложение на проектирование автоматизированного технологического процесса в машиностроении. Содержание ПТ. Оформление. Примеры ПТ. ПТ на бакалаврскую работу.

Тема 2.(2) Эскизный проект (ЭП) Технический проект. Рабочая документация (4 час.)

ГОСТ 2.119-73 ЕСКД. Эскизный проект на проектирование автоматизированного технологического процесса в машиностроении.

ДАЛЬНЕВОСТОЧНЫЙ ФЕДЕРАЛЬНЫЙ УНИВЕРСИТЕТ			
Рабочая программа учебной дисциплины «Автоматизация технологических процессов и производств в машиностроении»			
Разработал: Коровин С.Е.	Идентификационный номер: УМКД.3(49) 15.03.04 – Б1.В.ОД.8 -2015	Контрольный экземпляр находится на кафедре технологий промышленного производства	Лист 10 из 76

Содержание ЭП. Оформление. Примеры ЭП. ЭП на бакалаврскую работу. ГОСТ 2.120-73 ЕСКД. Технический проект.

Раздел 2. Оформление текстовой и графической документации (6 час.)

Тема 1.(3) Правила оформления текстовой документации (4 час.)

Правила оформления рисунков, таблиц, формул, графиков, пояснительной записки и руководства по эксплуатации.

Тема 2.(4) Правила оформления графической документации (2 час.)

ГОСТ 2.109-73 ЕСКД. Основные требования к чертежам. Правила оформления: сборочного чертежа, спецификации на сборочный чертеж, принципиальной схемы, перечня элементов на принципиальную схему, кинематической схемы. *(Лекция с запланированными ошибками)*

МОДУЛЬ 2. Структура машиностроительной отрасли (8 час.)

Раздел 1. Автоматизация и структура управления машиностроением(4 час.)

Тема 1. (5) Автоматизация – основное направление развития оборудования.

Определение механизации и автоматизации. Автоматизация частичная и комплексная. Проблемы комплексной автоматизации. Определение автомата, полуавтомата. Примеры автоматизации в разных областях: в средствах коммуникаций, в банковской сфере, в управлении техническими объектами. Оптимизация процессов производства. *(Лекция-диалог)*

Тема 2. (6) Современное состояние рынков товаров и услуг.

Тенденции: увеличение объёмов производства, увеличение типоразмерного ряда выпускаемых изделий, уменьшение серийности. Развитие конкуренции. Требование гибкости производства.

Раздел 2. Структурная схема плановой и рыночной экономики (4 час.)

Тема 1.(7) Структурная схема плановой экономики (2 час.)

Недостатки: отсутствие конкуренции, сложность управления, сложность внедрения новых технологий. Пути реформирования структуры к требованиям рыночной экономики. Предприятия плановой экономики.

Структура, управление и тенденции организационных изменений на предприятиях. Примеры предприятий с устаревшей структурой управления.

(Лекция визуализация)

ДАЛЬНЕВОСТОЧНЫЙ ФЕДЕРАЛЬНЫЙ УНИВЕРСИТЕТ			
Рабочая программа учебной дисциплины «Автоматизация технологических процессов и производств в машиностроении»			
Разработал: Коровин С.Е.	Идентификационный номер: УМКД.3(49) 15.03.04 – Б1.В.ОД.8 -2015	Контрольный экземпляр находится на кафедре технологий промышленного производства	Лист 11 из 76

Тема 2. (8) Структурная схема рыночной экономики (2 час.)

Классификация предприятий рыночной экономики. Три вида предприятий: малые, средние и крупные. Реализуемые технологии. Конкуренция. Антимонопольное законодательство. Структура, управление и тенденции изменения численности работающих на предприятиях рыночной экономики. Примеры предприятий машиностроения развитых стран рыночной экономики.

МОДУЛЬ 3. Автоматизированные транспортно – складские системы (АТСС). (10 час.)

Раздел 1. Классификация АТСС (4 час.)

Тема 1. (9) Классификация заготовок и деталей (2 час.).

Классификация заготовок по степени приспособленности к автоматизированному производству: литьё, гранулы, пластически деформированные, бунтовой материал, профильный прокат. Классификация деталей по степени приспособленности к автоматизированному производству: тела вращения жёсткие и нежёсткие, корпусные детали.

(Лекция-диалог)

Тема 2.(10) Классификация АТСС (2 час.).

Классификация АТСС: синхронные – несинхронные; сквозные – несквозные; периодического и непрерывного действия; принудительные – полусамодвижущиеся – самодвижущиеся. Особенности и примеры применения.

Раздел 2. Автоматизация загрузки (6 час.)

Тема 1. (11) Автоматизированные транспортные системы (2 час.).

Приводы транспортных систем. Конвейеры. Рельсовый и безрельсовый транспорт. Штабелёр. Подъёмники. Механизмы поворота. Фиксирующие устройства. *(Лекция с запланированными ошибками)*

ДАЛЬНЕВОСТОЧНЫЙ ФЕДЕРАЛЬНЫЙ УНИВЕРСИТЕТ			
Рабочая программа учебной дисциплины «Автоматизация технологических процессов и производств в машиностроении»			
Разработал: Коровин С.Е.	Идентификационный номер: УМКД.3(49) 15.03.04 – Б1.В.ОД.8 -2015	Контрольный экземпляр находится на кафедре технологий промышленного производства	Лист 12 из 76

Тема 2.(12) Загрузка автоматизированного оборудования и автоматизированные склады (2 час.).

Загрузка бунтового материала. Загрузка гранул. Загрузка станков корпусными деталями. Паллеты (спутники). Загрузочно-разгрузочные устройства тел вращения. Автоматизированные склады.

Тема 3. (13) Промышленные роботы (ПР). (2 час.).

Определение манипулятора, автооператора и ПР. Классификация ПР: по грузоподъёмности, по числу степеней подвижности, по зонам обслуживания, по быстродействию. Кинематика ПР. Типы схватов ПР. Системы управления ПР с ЦПУ и с ЧПУ. Компонировка робото - технологических комплексов (РТК). Типовые компоновки РТК: токарных, фрезерных, зубообрабатывающих, литейных, кузнечных. *(Лекция визуализация)*

МОДУЛЬ 4. Автоматизация сборки изделий (8 час.)

Раздел 1. Классификация сборочных соединений (4 час.)

Тема 1. (14) Виды и анализ разъемных соединений (2 час.).

Автоматизация сборки. Актуальность. Виды соединений и анализ соединений с точки зрения приспособленности к автоматической сборке.

Соединения по цилиндрическим поверхностям с зазором, с натягом; соединения по коническим поверхностям; резьбовые соединения.

Оборудование для сборки.

Тема 2.(15) Виды и анализ неразъемных соединений (2 час.).

Соединения заклёпками; соединения пластическим деформированием; склеивание; сварка: электродуговая, электроконтактная, трением, холодная.

Оборудование для сборки.

Раздел 2. Сборочные автоматы (4 час.)

Тема 1. (16) Автомат сборки неразъемных сборочных единиц (2 час.).

ДАЛЬНЕВОСТОЧНЫЙ ФЕДЕРАЛЬНЫЙ УНИВЕРСИТЕТ			
Рабочая программа учебной дисциплины «Автоматизация технологических процессов и производств в машиностроении»			
Разработал: Коровин С.Е.	Идентификационный номер: УМКД.3(49) 15.03.04 – Б1.В.ОД.8 -2015	Контрольный экземпляр находится на кафедре технологий промышленного производства	Лист 13 из 76

Автомат сборки шариковых подшипников. Компонировка, принцип действия.

Типы накопителей сборочных автоматов. Приводы сборочных автоматов.

Тема 2. (17) Автомат сборки разъемных сборочных единиц (2 час.).

Полуавтомат сборки узла червяка редуктора РЧУ. Компонировка, принцип действия.

Автомат сборки детской игрушки «Автомобиль». Компонировка, принцип действия. *(Лекция с запланированными ошибками)*

МОДУЛЬ 5. Автоматизированные станки (14 час.)

Раздел 1. Автоматизация на базе станков с цикловым программным управлением (ЦПУ) (4 час.)

Тема 1.(18) Автоматизация на основе кулачковых автоматов (2 час.).

Технологические особенности автоматизации на основе кулачковых автоматов. Примеры автоматизации на основе кулачковых автоматов. Проектирование кулачков и распредвалов.

Тема 2. (19) Автоматизация на основе автоматов с командоаппаратами (2 час.).

Технологические особенности автоматизации на основе автоматов с командоаппаратами. Примеры автоматизации на основе автоматов с командоаппаратами. Проектирование циклового автомата с командоаппаратом. *(Лекция визуализация)*

Раздел 2. Автоматизация на базе станков с числовым программным управлением (ЧПУ) (16 час.)

Тема 1.(20) Система управления станком класса CNC (2 час.).

ДАЛЬНЕВОСТОЧНЫЙ ФЕДЕРАЛЬНЫЙ УНИВЕРСИТЕТ			
Рабочая программа учебной дисциплины «Автоматизация технологических процессов и производств в машиностроении»			
Разработал: Коровин С.Е.	Идентификационный номер: УМКД.3(49) 15.03.04 – Б1.В.ОД.8 -2015	Контрольный экземпляр находится на кафедре технологий промышленного производства	Лист 14 из 76

Станки с ЧПУ. Баланс затрат времени при обработке на станке с ЧПУ.

Система управления станком класса CNC. Кинематическая схема станка с ЧПУ. Системы управления типа Ф1, Ф2, Ф3 и Ф4. *(Лекция-диалог)*

Тема 2.(21) Станки с ЧПУ первой и второй групп (2 час.).

Станок продольного точения с ЧПУ модели ЛА155. Токарный станок с ЧПУ модели MORI SEIKI SL-25. Многоцелевые токарные станки с ЧПУ.

Токарный станок с ЧПУ с центральным приводом. Сверлильный станок с ЧПУ модели 2Р135Ф2. Технологические особенности применения.

Тема 3.(22) Станки с ЧПУ третьей и четвертой групп (2 час.).

Плоскошлифовальный станок с ЧПУ модели OKAMOTO PSG. Круглошлифовальный станок с ЧПУ для обработки кулачков. Лазерно-раскройный станок с ЧПУ модели MAZAK SUPER TURBO-X48. Электроискровые станки с ЧПУ «MAKINO EE6» «MAKINO EDNC43».

Тема 4. (23) Станки с ЧПУ пятой и шестой групп (2 час.).

Резьбообрабатывающие станки с ЧПУ. Зубообрабатывающие станки с ЧПУ.

Режим компенсации погрешности установки заготовки. Вертикально-фрезерные станки с ЧПУ модели MAKINO ANCC74. Горизонтально-фрезерные станки с ЧПУ. Многоцелевые сверлильно-фрезерно-расточные станки с ЧПУ модели NIIGATA EV50A. Станки-гексаподы.

Тема 5. (24) Станки с ЧПУ седьмой, восьмой и девятой групп (2 час.).

Станок-трубогиб с ЧПУ. 3D-принтеры порошковые, гелевые и проволочные.

Технологические процессы с применением 3D-принтеров.

МОДУЛЬ 6. Автоматизированные производственные системы (АПС) в машиностроении (12 час.)

Раздел 1. АПС мелкосерийного производства (4 час.)

Тема 1. (25) АПС мелкосерийного производства тел вращения (2 час.).

ДАЛЬНЕВОСТОЧНЫЙ ФЕДЕРАЛЬНЫЙ УНИВЕРСИТЕТ			
Рабочая программа учебной дисциплины «Автоматизация технологических процессов и производств в машиностроении»			
Разработал: Коровин С.Е.	Идентификационный номер: УМКД.3(49) 15.03.04 – Б1.В.ОД.8 -2015	Контрольный экземпляр находится на кафедре технологий промышленного производства	Лист 15 из 76

Классификация АПС. Гибкие производственные системы (ГПС). ГПС жестких тел вращения. ГПС нежестких тел вращения. Типовые компоновки. Расчет производительности ГПС. Управление ГПС.

Тема 2. (26) АПС мелкосерийного производства корпусных деталей (2 час.). ГПС корпусных деталей. Компоновка. Управление.

Раздел 2. АПС среднесерийного производства (4 час.)

Тема 1. (27) АПС среднесерийного производства тел вращения (2 час.). АПС тел вращения на базе станков-автоматов: станок попутного точения, револьверный, 6-ти шпиндельный горизонтальный, 8-ми шпиндельный вертикальный. Компоновка. Управление.

Тема 2. (28) АПС среднесерийного производства корпусных деталей (2 час.). АПС корпусных деталей на базе агрегатных станков с автоматической сменой многошпиндельных коробок. Компоновка. Управление.

Раздел 3. АПС крупносерийного производства (4 час.)

Тема 1. (29) АПС крупносерийного производства тел вращения (2 час.). АПС тел вращения на базе автоматической роторной линии (АРЛ). АПС тел вращения на базе токарных автоматов продольного точения. Компоновка. Управление.

Тема 2. (30) АПС крупносерийного производства корпусных деталей (2 час.). АПС корпусных деталей на базе агрегатных станков с цикловым столом. АПС корпусных деталей на базе агрегатных станков с конвейером. Компоновка. Управление.

II. СТРУКТУРА И СОДЕРЖАНИЕ ЛАБОРАТОРНЫХ РАБОТ

Весенний семестр (77 час.)

ДАЛЬНЕВОСТОЧНЫЙ ФЕДЕРАЛЬНЫЙ УНИВЕРСИТЕТ			
Рабочая программа учебной дисциплины «Автоматизация технологических процессов и производств в машиностроении»			
Разработал: Коровин С.Е.	Идентификационный номер: УМКД.3(49) 15.03.04 – Б1.В.ОД.8 -2015	Контрольный экземпляр находится на кафедре технологий промышленного производства	Лист 16 из 76

Лабораторная работа №1. Проектирование циклового автомата механизма автоматической смены инструмента (АСИ) многооперационного станка. (33 час., пример выполнения работы №1 приведен в **Приложении 1**):

- 1) Часть 1. Изучение механизмов АСИ (2 час.);
- 2) Часть 2. Изучение различных структур механизмов АСИ (2 час.);
- 3) Часть 3. Определение тактов работы механизма АСИ (2 час.);
- 4) Часть 4. Определение автоматического цикла работы механизма (2 час.);
- 5) Часть 5. Расстановка датчиков и приводов механизма АСИ (2 час.);
- 6) Часть 6. Разработка гидрокинематической схемы механизма АСИ (4 час.);
- 7) Часть 7. Разработка циклограммы работы приводов (4 час.);
- 8) Часть 8. Изучение различных схем срабатывания реле (4 час.);
- 9) Часть 9. Разработка циклограммы работы реле (6 час.);
- 10) Часть 10. Составление логических уравнений срабатывания реле (1 час.);
- 11) Часть 11. Коррекция логических уравнений срабатывания реле (2 час.);
- 12) Часть 12. Разработка электрической схемы автомата на базе контактных реле (1 час.);
- 13) Часть 13. Разработка электрической схемы автомата на базе бесконтактных реле (1 час.);

Лабораторные работы №№2-6: Изучение ANSYS (36 час.) (ANSYS (университетская лицензия)):

Лабораторная работа №2. Последовательность решения (8 час.)

Лабораторная работа №3. Генерация сетки (8 час.)

Лабораторная работа №4. Оптимизация формы (8 час.)

Лабораторная работа №5. Тепловой анализ (8 час.)

ДАЛЬНЕВОСТОЧНЫЙ ФЕДЕРАЛЬНЫЙ УНИВЕРСИТЕТ			
Рабочая программа учебной дисциплины «Автоматизация технологических процессов и производств в машиностроении»			
Разработал: Коровин С.Е.	Идентификационный номер: УМКД.3(49) 15.03.04 – Б1.В.ОД.8 -2015	Контрольный экземпляр находится на кафедре технологий промышленного производства	Лист 17 из 76

Лабораторная работа №6. Линейный конструкционный анализ (4 час.)

Лабораторная работа №7. Изучение Adem (8 час.)

Формирование технологического процесса изготовления (изучение основ САМ/САРР системы). Ссылка на официальный сайт Adem на котором размещены в свободном доступе учебная версия программы, видео работы и литература: <https://adem.ru/support/downloads/#0>

III. КОНТРОЛЬ ДОСТИЖЕНИЯ ЦЕЛЕЙ КУРСА

Типовые вопросы, методические материалы, определяющие процедуры оценивания знаний, умений и навыков и (или) опыта деятельности, а также критерии и показатели, необходимые для оценки знаний, умений, навыков и характеризующие этапы формирования компетенций в процессе освоения дисциплины, представлены в Приложении 2.

Контроль студентов включает:

- учёт посещаемости
- проверку и оценку конспектов лекций
- учёт заданных студентом вопросов
- оценку защиты студентом конспектов лекций
- оценку защит лабораторных работ
- оценку защиты курсового проекта
- экзаменационную оценку

Перечень типовых экзаменационных вопросов представлен в Приложении 2

IV. ТЕМАТИКА И ПЕРЕЧЕНЬ ТЕМ КУРСОВЫХ ПРОЕКТОВ

Перечень примерных тем курсовых проектов:

1. Автоматизация исследования износостойкости инструмента после нанесения износостойких покрытий;
2. Автоматизация люнета для резьбошлифования;

ДАЛЬНЕВОСТОЧНЫЙ ФЕДЕРАЛЬНЫЙ УНИВЕРСИТЕТ			
Рабочая программа учебной дисциплины «Автоматизация технологических процессов и производств в машиностроении»			
Разработал: Коровин С.Е.	Идентификационный номер: УМКД.3(49) 15.03.04 – Б1.В.ОД.8 -2015	Контрольный экземпляр находится на кафедре технологий промышленного производства	Лист 18 из 76

3. Автоматизация стабилизации положения платформы;
4. Автоматизированная установка для исследования истирания бетона о лёд;
5. Автоматизированная установка для термовакуумного формования;
6. Автоматизированный исследовательский волнопродуктор;
7. Автоматизированный манипулятор загрузки станка лазерной резки;
8. Автоматизированный стенд для испытания образцов асфальтобетона;
9. Исследование динамики вращения вала при лазерной порошковой наплавке;
10. Комплекс лабораторных работ по технологиям быстрого прототипирования;
11. Лабораторный стенд на базе контроллера Siemens S7-200;
12. Манипулятор для лазерно-раскройного станка;
13. Маркерная оптическая система автоматической навигации в пространстве;
14. Мобильный робототехнический комплекс для теледиагностики и поддержки выполнения работ в условиях ограниченного доступа;
15. Моделирование и экспериментальное исследование электропривода установки центробежного литья;
16. Полуавтомат для плоскопараллельной притирки пластин из фианита;
17. Полуавтомат для раскроя кристаллов фианита;
18. Полуавтомат заточки передней поверхности метчиков;
19. Полуавтомат резки свай под водой;
20. Разработка автоматизированной системы управления и диспетчеризации инженерных средств жизнеобеспечения зданий и сооружений
21. Разработка захватного устройства для объектов цилиндрической формы;
22. Разработка захватного устройства подводного аппарата;
23. Разработка и исследование автоматизированной такелажной тележки с электроприводом;
24. Разработка и исследование подводного робототехнического комплекса для аварийно-спасательных работ;
25. Разработка и исследование системы дифферентования подводного аппарата;
26. Разработка и исследование системы управления подводного аппарата;
27. Разработка конструкции и системы автоматического управления многороторного робота;
28. Разработка подводного аппарата-глайдера;

ДАЛЬНЕВОСТОЧНЫЙ ФЕДЕРАЛЬНЫЙ УНИВЕРСИТЕТ			
Рабочая программа учебной дисциплины «Автоматизация технологических процессов и производств в машиностроении»			
Разработал: Коровин С.Е.	Идентификационный номер: УМКД.3(49) 15.03.04 – Б1.В.ОД.8 -2015	Контрольный экземпляр находится на кафедре технологий промышленного производства	Лист 19 из 76

29. Разработка подводного деформируемого аппарата;
30. Разработка системы передачи энергии и сигналов на автономный аппарат;
31. Разработка системы соединения аппарата и коммутационного блока;
32. Роботизированный комплекс для водно-абразивной резки пластиковых листов сложной формы;
33. Ручной автоматизированный комплекс для лазерной наплавки в условиях ограниченного доступа;
34. Станок с ЧПУ для заточки лезвий скальпелей из фианита;
35. Устройство активного виброгашения при лезвийной обработке металлов;
36. Фрезерно - расточной станок с ЧПУ для обработки корпуса гидроцилиндра;
37. Экспериментальный станок быстрого прототипирования металлами;
38. Электромеханический демпфер платформы лазерной порошковой наплавки;
39. Электромеханический люнет для круглошлифовального станка.

Объем курсового проекта: графическая часть – 1 лист формата А1 (сборочный чертеж); 1 лист формата А1 (структурная схема модели); текстовая часть – пояснительная записка объемом 20...25 с. По согласованию с преподавателем объем графической и текстовой частей может быть изменен. Студентам предоставлено право предложения самостоятельной темы, отличной от предложенной преподавателем при условии согласования с преподавателем.

V. КОНТРОЛЬ ДОСТИЖЕНИЯ ЦЕЛЕЙ КУРСА

№ п/п	Контролируемые модули /разделы /темы дисциплины	Коды и этапы формирования элементов компетенций		Оценочные средства-наименование	
				текущий контроль	промежуточная аттестация
1.	МОДУЛЬ 1.	ПК	<i>знает:</i> состав и	УО-1,	экзамен

ДАЛЬНЕВОСТОЧНЫЙ ФЕДЕРАЛЬНЫЙ УНИВЕРСИТЕТ			
Рабочая программа учебной дисциплины «Автоматизация технологических процессов и производств в машиностроении»			
Разработал: Коровин С.Е.	Идентификационный номер: УМКД.3(49) 15.03.04 – Б1.В.ОД.8 -2015	Контрольный экземпляр находится на кафедре технологий промышленного производства	Лист 20 из 76

<p>Проектирование автоматизированных технологических процессов и производств (14 час.) Раздел 1. Стадии разработки (ГОСТ 2.103-68 ЕСКД) (8 час.) Тема 1. Техническое задание (ТЗ) и техническое предложение (ПТ). (4 час.) Техническое задание на проектирование автоматизированного технологического процесса в машиностроении. Содержание ТЗ. Оформление. Примеры ТЗ. ТЗ на бакалаврскую работу. ГОСТ 2.118-73 ЕСКД. Техническое предложение на проектирование автоматизированного технологического процесса в машиностроении. Содержание ПТ. Оформление. Примеры ПТ. ПТ на бакалаврскую работу. Тема 2. Эскизный проект (ЭП) Технический проект. Рабочая документация (4 час.) ГОСТ 2.119-73 ЕСКД. Эскизный проект на проектирование автоматизированного технологического процесса в машиностроении. Содержание ЭП.</p>	-8	<p>порядок разработки типового технического задания и технического предложения на проектирование автоматизированного процесса машиностроения</p>	<p>ПР-7, ПР-9</p>	<p>вопросы: 1-2</p>
		<p><i>умеет:</i> определить существенные особенности содержания задания на проектирование</p>	<p>УО-1, ПР-7, ПР-9</p>	<p>экзамен вопросы: 3</p>
		<p><i>владеет:</i> умением аргументировать принятие нетипового технического решения по предложенной теме проекта</p>	<p>УО-1, ПР-7, ПР-9</p>	<p>экзамен вопросы: 4-5</p>

ДАЛЬНЕВОСТОЧНЫЙ ФЕДЕРАЛЬНЫЙ УНИВЕРСИТЕТ			
Рабочая программа учебной дисциплины «Автоматизация технологических процессов и производств в машиностроении»			
Разработал: Коровин С.Е.	Идентификационный номер: УМКД.3(49) 15.03.04 – Б1.В.ОД.8 -2015	Контрольный экземпляр находится на кафедре технологий промышленного производства	Лист 21 из 76

	Оформление. Примеры ЭП. ЭП на бакалаврскую работу. ГОСТ 2.120-73 ЕСКД. Технический проект.				
2.	Раздел 2. Оформление текстовой и графической документации (6 час.) Тема 1.(3) Правила оформления текстовой документации (4 час.) Правила оформления рисунков, таблиц, формул, графиков, пояснительной записки и руководства по эксплуатации. Тема 2.(4) Правила оформления графической документации (2 час.) ГОСТ 2.109-73 ЕСКД. Основные требования к чертежам. Правила оформления: сборочного чертежа, спецификации на сборочный чертеж, принципиальной схемы, перечня элементов на принципиальную схему, кинематической схемы. <i>(Лекция с запланированными ошибками)</i>	ПК -8	<i>знает:</i> правила оформления текстовой и графической документации по ЕСКД	УО-1, ПР-7, ПР-9	экзамен вопросы: 6-10
			<i>умеет:</i> применить знания по оформлению документов для решения типовой задачи	УО-1, ПР-7, ПР-9	экзамен вопросы: 11-12
			<i>владеет:</i> способностью выявить перечень документов, необходимых для разработки по ЕСКД	УО-1, ПР-7, ПР-9	экзамен вопросы: 13-15
3.	МОДУЛЬ 2. Структура машиностроительной отрасли (8 час.) Раздел 1.	ПК -8	<i>знает:</i> терминологию и классификацию автоматизированного оборудования	УО-1, ПР-6 (ЛР №1), ПР-7	экзамен вопросы: 16-20

ДАЛЬНЕВОСТОЧНЫЙ ФЕДЕРАЛЬНЫЙ УНИВЕРСИТЕТ			
Рабочая программа учебной дисциплины «Автоматизация технологических процессов и производств в машиностроении»			
Разработал: Коровин С.Е.	Идентификационный номер: УМКД.3(49) 15.03.04 – Б1.В.ОД.8 -2015	Контрольный экземпляр находится на кафедре технологий промышленного производства	Лист 22 из 76

<p>Автоматизация и структура управления машиностроением(4 час.) Тема 1. (5) Автоматизация – основное направление развития оборудования. Определение механизации и автоматизации. Автоматизация частичная и комплексная. Проблемы комплексной автоматизации. Определение автомата, полуавтомата. Примеры автоматизации в разных областях: в средствах коммуникаций, в банковской сфере, в управлении техническими объектами. Оптимизация процессов производства. <i>(Лекция-диалог)</i> Тема 2. (6) Современное состояние рынков товаров и услуг. Тенденции: увеличение объёмов производства, увеличение типоразмерного ряда выпускаемых изделий, уменьшение серийности. Развитие конкуренции. Требование гибкости</p>	<p><i>умеет:</i> обосновать критерии оптимизации процесса в машиностроении</p>	<p>УО-1, ПР-6 (ЛР №1), ПР-7</p>	<p>экзамен вопросы: 21-22</p>
	<p><i>владеет:</i> умением определить требования к металлорежущему оборудованию при анализе недостатков существующего оборудования</p>	<p>УО-1, ПР-6 (ЛР №1), ПР-7</p>	<p>экзамен вопросы: 23-24</p>

ДАЛЬНЕВОСТОЧНЫЙ ФЕДЕРАЛЬНЫЙ УНИВЕРСИТЕТ			
Рабочая программа учебной дисциплины «Автоматизация технологических процессов и производств в машиностроении»			
Разработал: Коровин С.Е.	Идентификационный номер: УМКД.3(49) 15.03.04 – Б1.В.ОД.8 -2015	Контрольный экземпляр находится на кафедре технологий промышленного производства	Лист 23 из 76

	производства.						
4.	<p>Раздел 2. Структурная схема плановой и рыночной экономики (4 час.) Тема 1.(7) Структурная схема плановой экономики (2 час.) Недостатки: отсутствие конкуренции, сложность управления, сложность внедрения новых технологий. Пути реформирования структуры к требованиям рыночной экономики. Предприятия плановой экономики. Структура, управление и тенденции организационных изменений на предприятиях. Примеры предприятий с устаревшей структурой управления. (Лекция визуализация) Тема 2. (8) Структурная схема рыночной экономики (2 час.) Классификация предприятий рыночной экономики. Три вида предприятий: малые, средние и большие. Реализуемые технологии. Конкуренция. Антимонопольное</p>	ПК -8	<p><i>знает:</i> особенности структуры управления плановой и рыночной экономикой и предприятиями; пути реформирования</p>	УО-1, ПР-7	экзамен вопросы: 25-27		
			<p><i>умеет:</i> определить рациональность укрупнения или разукрупнения предприятия в машиностроении</p>			УО-1, ПР-7	экзамен вопросы: 28
			<p><i>владеет:</i> способностью анализировать структуру управления производственной частью машиностроительного предприятия</p>			УО-1, ПР-7	экзамен вопросы: 29

ДАЛЬНЕВОСТОЧНЫЙ ФЕДЕРАЛЬНЫЙ УНИВЕРСИТЕТ			
Рабочая программа учебной дисциплины «Автоматизация технологических процессов и производств в машиностроении»			
Разработал: Коровин С.Е.	Идентификационный номер: УМКД.3(49) 15.03.04 – Б1.В.ОД.8 -2015	Контрольный экземпляр находится на кафедре технологий промышленного производства	Лист 24 из 76

	законодательство. Предприятия рыночной экономики. Структура, управление и тенденции изменения численности работающих на предприятиях рыночной экономики. Примеры предприятий машиностроения развитых стран рыночной экономики.				
5.	МОДУЛЬ 3. Автоматизированные транспортно – складские системы (АТСС). (10 час.) Раздел 1. Классификация АТСС (4 час.) Тема 1. (9) Классификация заготовок и деталей (2 час.). Классификация заготовок по степени приспособленности к автоматизированному производству: литьё, гранулы, пластически деформированные, бунтовой материал, профильный прокат. Классификация деталей по степени приспособленности к автоматизированному производству: тела вращения жёсткие и нежёсткие, корпусные детали. (Лекция-диалог) Тема 2.(10) Классификация АТСС (2 час.). Классификация	ПК - 9	<i>знает:</i> терминологию и классификацию заготовок и деталей в автоматизированном машиностроении	УО-1, ПР-6 (ЛР №2-6), ПР-7.	экзамен вопросы: 30-32
			<i>умеет:</i> предложить типовой вид заготовки по предложенным: чертежу детали, программе выпуска и условиях производства	УО-1, ПР-6 (ЛР №2-6), ПР-7.	экзамен вопросы:33-34
			<i>владеет:</i> способностью предложить варианты АТСС и выбрать оптимальный для заданных условий производства	УО-1, ПР-6 (ЛР №2-6), ПР-7.	экзамен вопросы: 35-36

ДАЛЬНЕВОСТОЧНЫЙ ФЕДЕРАЛЬНЫЙ УНИВЕРСИТЕТ			
Рабочая программа учебной дисциплины «Автоматизация технологических процессов и производств в машиностроении»			
Разработал: Коровин С.Е.	Идентификационный номер: УМКД.3(49) 15.03.04 – Б1.В.ОД.8 -2015	Контрольный экземпляр находится на кафедре технологий промышленного производства	Лист 25 из 76

	АТСС: синхронные – несинхронные; сквозные – несквозные; периодического и непрерывного действия; принудительные – полусамодвижущиеся – самодвижущиеся.				
6.	<p>Раздел 2. Автоматизация загрузки (6 час.)</p> <p>Тема 1. (11) Автоматизированные транспортные системы (2 час.). Приводы транспортных систем. Конвейеры. Рельсовый и безрельсовый транспорт. Штабелёр. Подъёмники. Механизмы поворота. Фиксирующие устройства. <i>(Лекция с запланированными ошибками)</i></p> <p>Тема 2.(12) Загрузка автоматизированного оборудования и автоматизированные склады (2 час.). Загрузка бунтового материала. Загрузка гранул. Загрузка станков корпусными деталями. Паллеты (спутники). Загрузочно-разгрузочные устройства тел вращения. Автоматизированные склады.</p> <p>Тема 3. (13) Промышленные роботы (ПР). (2</p>	ПК - 9	<p><i>знает:</i> требования к приводам транспортных систем в автоматизированном машиностроении; классификацию транспортных систем</p>	УО-1, ПР-6 (ЛР №1, 7), ПР-7, ПР-9	экзамен вопросы 37-45
			<p><i>умеет:</i> для заданных к производству деталей определить типовые транспортные устройства</p>	УО-1, ПР-6 (ЛР №1, 7), ПР-7, ПР-9	экзамен вопросы: 46-47
			<p><i>владеет:</i> способностью предложить нетиповое решение задач транспортировки и складирования деталей</p>	УО-1, ПР-6 (ЛР №1, 7), ПР-7, ПР-9	экзамен вопросы: 48-49

ДАЛЬНЕВОСТОЧНЫЙ ФЕДЕРАЛЬНЫЙ УНИВЕРСИТЕТ			
Рабочая программа учебной дисциплины «Автоматизация технологических процессов и производств в машиностроении»			
Разработал: Коровин С.Е.	Идентификационный номер: УМКД.3(49) 15.03.04 – Б1.В.ОД.8 -2015	Контрольный экземпляр находится на кафедре технологий промышленного производства	Лист 26 из 76

	<p>час.). Определение манипулятора, автооператора и ПР. Классификация ПР: по грузоподъёмности, по числу степеней подвижности, по зонам обслуживания, по быстродействию. Кинематика ПР. Типы схватов ПР. Системы управления ПР с ЦПУ и с ЧПУ. Компоновки робото - технологических комплексов (РТК). Типовые компоновки РТК: токарных, фрезерных, зубообрабатывающих, литейных, кузнечных. <i>(Лекция визуализация)</i></p>				
7.	<p>МОДУЛЬ 4. Автоматизация сборки изделий (8 час.) Раздел 1. Классификация сборочных соединений (4 час.) Тема 1. (14)Виды и анализ разъёмных соединений (2 час.). Автоматизация сборки. Актуальность. Виды соединений и анализ соединений с точки зрения приспособленности к автоматической сборке. Соединения по цилиндрическим поверхностям с зазором, с натягом; соединения по коническим поверхностям; резьбовые соединения.</p>	ПК - 9	<p><i>знает:</i> терминологию, технологические особенности процессов сборки изделий машиностроения; виды сборочных соединений и их особенности в автоматизированном производстве</p> <p><i>умеет:</i> применить типовые технические решения для автоматизации сборки предложенного изделия машиностроения</p> <p><i>владеет:</i></p>	УО-1, ПР-7	экзамен вопросы: 50-54
				УО-1, ПР-7	экзамен вопросы: 55-56
				УО-1,	экзамен

ДАЛЬНЕВОСТОЧНЫЙ ФЕДЕРАЛЬНЫЙ УНИВЕРСИТЕТ			
Рабочая программа учебной дисциплины «Автоматизация технологических процессов и производств в машиностроении»			
Разработал: Коровин С.Е.	Идентификационный номер: УМКД.3(49) 15.03.04 – Б1.В.ОД.8 -2015	Контрольный экземпляр находится на кафедре технологий промышленного производства	Лист 27 из 76

	Оборудование для сборки. Тема 2.(15) Виды и анализ неразъемных соединений (2 час.). Соединения заклёпками; соединения пластическим деформированием; склеивание; сварка: электродуговая, электроконтактная, трением, холодная. Оборудование для сборки.		способностью анализировать степень эффективности автоматизации сборки предложенного изделия	ПР-7	вопросы: 57-58
8.	Раздел 2. Сборочные автоматы (4 час.) Тема 1. (16) Автомат сборки неразъемных сборочных единиц (2 час.). Автомат сборки шариковых подшипников. Компоновка, принцип действия. Типы накопителей сборочных автоматов. Приводы сборочных автоматов. Тема 2. (17) Автомат сборки разъемных сборочных единиц (2 час.). Полуавтомат сборки узла червяка редуктора РЧУ. Компоновка, принцип действия. Автомат сборки детской игрушки «Автомобиль». Компоновка, принцип действия. (Лекция с запланированными ошибками)	ПК - 9	<i>знает:</i> конструкции основных узлов типовых сборочных автоматов разъемных и неразъемных соединений	УО-1, ПР-6 (ЛР №1), ПР-7	экзамен вопросы: 59-63
			<i>умеет:</i> применить типовые проектные решения при проектировании сборочного автомата предложенной типовой сборочной единицы	УО-1, ПР-6 (ЛР №1), ПР-7	экзамен вопросы: 64
			<i>владеет:</i> способностью разработать нетиповое проектное решение сборочного автомата	УО-1, ПР-6 (ЛР №1), ПР-7	экзамен вопросы: 65

ДАЛЬНЕВОСТОЧНЫЙ ФЕДЕРАЛЬНЫЙ УНИВЕРСИТЕТ			
Рабочая программа учебной дисциплины «Автоматизация технологических процессов и производств в машиностроении»			
Разработал: Коровин С.Е.	Идентификационный номер: УМКД.3(49) 15.03.04 – Б1.В.ОД.8 -2015	Контрольный экземпляр находится на кафедре технологий промышленного производства	Лист 28 из 76

9.	<p>МОДУЛЬ 5. Автоматизированные станки (14 час.) Раздел 1. Автоматизация на базе станков с цикловым программным управлением (ЦПУ) (4 час.) Тема 1.(18) Автоматизация на основе кулачковых автоматов (2 час.). Технологические особенности автоматизации на основе кулачковых автоматов. Примеры автоматизации на основе кулачковых автоматов.</p> <p>Проектирование кулачков и распределителей. Тема 2. (19) Автоматизация на основе автоматов с командоаппаратами и логическими контроллерами (PLC) (2 час.). Технологические особенности автоматизации на основе автоматов с командоаппаратами. Примеры автоматизации на основе автоматов с командоаппаратами. Проектирование циклового автомата с командоаппаратом и PLC. (Лекция визуализация)</p>	ПК - 9	<p><i>знает:</i> типовые конструкции станков с ЦПУ; принцип управления; основы наладки; технологические особенности; область применения; порядок проектирования кинематической схемы логического автомата, циклограмм приводов и реле</p> <p><i>умеет:</i> выбрать станок с ЦПУ для обработки типовой детали</p> <p><i>владеет:</i> способностью разработать контроллер для заданной технологической машины</p>	<p>УО-1, ПР-6 (ЛР №1), ПР-7</p> <p>УО-1, ПР-6 (ЛР №1), ПР-7</p> <p>УО-1, ПР-6 (ЛР №1), ПР-7</p>	<p>экзамен вопросы: 65-66-68</p> <p>экзамен вопросы: 69-70</p> <p>экзамен вопросы: 71-72</p>
10.	Раздел 2.	ПК	<i>знает:</i>	УО-1,	экзамен

ДАЛЬНЕВОСТОЧНЫЙ ФЕДЕРАЛЬНЫЙ УНИВЕРСИТЕТ			
Рабочая программа учебной дисциплины «Автоматизация технологических процессов и производств в машиностроении»			
Разработал: Коровин С.Е.	Идентификационный номер: УМКД.3(49) 15.03.04 – Б1.В.ОД.8 -2015	Контрольный экземпляр находится на кафедре технологий промышленного производства	Лист 29 из 76

<p>Автоматизация на базе станков с числовым программным управлением (ЧПУ) (16 час.) Тема 1.(20) Система управления станком класса CNC (2 час.). Станки с ЧПУ. Баланс затрат времени при обработке на станке с ЧПУ. Система управления станком класса CNC. Кинематическая схема станка с ЧПУ. Системы управления типа Ф1, Ф2, Ф3 и Ф4. (Лекция-диалог) Тема 2.(21) Станки с ЧПУ первой и второй групп (2 час.). Станок продольного точения с ЧПУ модели LA155. Токарный станок с ЧПУ модели MORI SEIKI SL-25. Многоцелевые токарные станки с ЧПУ. Токарный станок с ЧПУ с центральным приводом. Сверлильный станок с ЧПУ модели 2P135Ф2. Технологические особенности применения. Тема 3.(22) Станки с ЧПУ третьей и четвертой групп (2 час.). Плоскошлифовальный станок с ЧПУ модели OKAMOTO PSG. Кругло-шлифовальный станок с ЧПУ для обработки</p>	- 1 1	<p>классификацию, терминологию, кинематическую схему, технологические особенности, компоновку, технические характеристики, применяемые инструменты, возможные схемы обработки на станках с ЧПУ разных групп</p>	<p>ПР-6 (ЛР №2-7), ПР-7</p>	<p>вопросы: 73-76</p>
		<p><i>умеет:</i> обосновать применение станка с ЧПУ согласно заданию на разработку технологического процесса изготовления типовой детали</p>	<p>УО-1, ПР-6 (ЛР №2-7), ПР-7</p>	<p>экзамен вопросы: 76-77</p>
		<p><i>владеет:</i> способностью определения рациональных режимов работы станков с ЧПУ разных групп</p>	<p>УО-1, ПР-6 (ЛР №2-7), ПР-7</p>	<p>экзамен вопросы: 79-81</p>

ДАЛЬНЕВОСТОЧНЫЙ ФЕДЕРАЛЬНЫЙ УНИВЕРСИТЕТ			
Рабочая программа учебной дисциплины «Автоматизация технологических процессов и производств в машиностроении»			
Разработал: Коровин С.Е.	Идентификационный номер: УМКД.3(49) 15.03.04 – Б1.В.ОД.8 -2015	Контрольный экземпляр находится на кафедре технологий промышленного производства	Лист 30 из 76

	<p>кулачков. Лазерно-раскройный станок с ЧПУ модели MAZAK SUPER TURBO-X48.</p> <p>Электроискровые станки с ЧПУ «MAKINO EE6» «MAKINO EDNC43».</p> <p>Тема 4. (23) Станки с ЧПУ пятой и шестой групп (8 час.).</p> <p>Резьбообрабатывающие станки с ЧПУ.</p> <p>Зубообрабатывающие станки с ЧПУ. Режим компенсации погрешности установки заготовки.</p> <p>Вертикально-фрезерные станки с ЧПУ модели MAKINO ANCC74.</p> <p>Горизонтально-фрезерные станки с ЧПУ. Многоцелевые сверлильно-фрезерно-расточные станки с ЧПУ модели NIGATA EV50A.</p> <p>Станки-гексаподы.</p> <p>Тема 5. (24) Станки с ЧПУ седьмой, восьмой и девятой групп (2 час.).</p> <p>Станок-трубогиб с ЧПУ. 3D-принтеры порошковые, гелевые и проволочные.</p> <p>Технологические процессы с применением 3D-принтеров.</p>				
11.	МОДУЛЬ 6. Автоматизированные производственные системы (АПС) в машиностроении (12	ПК -11	<i>знает:</i> классификацию, терминологию, технологические особенности,	УО-1, ПР-6 (ЛР №1), ПР-7	экзамен вопросы: 82-87

ДАЛЬНЕВОСТОЧНЫЙ ФЕДЕРАЛЬНЫЙ УНИВЕРСИТЕТ			
Рабочая программа учебной дисциплины «Автоматизация технологических процессов и производств в машиностроении»			
Разработал: Коровин С.Е.	Идентификационный номер: УМКД.3(49) 15.03.04 – Б1.В.ОД.8 -2015	Контрольный экземпляр находится на кафедре технологий промышленного производства	Лист 31 из 76

	<p>час.) Раздел 1. АПС мелкосерийного производства (4 час.) Тема 1. (25) АПС мелкосерийного производства тел вращения (2 час.). Классификация АПС. Гибкие производственные системы (ГПС). ГПС жестких тел вращения. ГПС нежестких тел вращения. Типовые компоновки. Расчет производительности ГПС. Управление ГПС. Тема 2. (26) АПС мелкосерийного производства корпусных деталей (2 час.). ГПС корпусных деталей. Компоновка. Управление.</p>		<p>компоновку, технические характеристики, применяемые инструменты, возможные схемы обработки АПС мелкосерийного производства</p>		
			<p><i>умеет:</i> определить необходимые модели оборудования и рассчитать требуемое число станков по операциям</p>	УО-1, ПР-6 (ЛР №1), ПР-7	экзамен вопросы: 87-88
			<p><i>владеет:</i> способностью внесения изменений в имеющийся технологический процесс с целью его адаптации к ГПС</p>	УО-1, ПР-6 (ЛР №1), ПР-7	экзамен вопросы: 89-90
12.	<p>Раздел 2. АПС среднесерийного производства (4 час.) Тема 1. (27) АПС среднесерийного производства тел вращения (2 час.). АПС тел вращения на базе станков-автоматов: станок попутного точения, револьверный, 6-ти шпиндельный горизонтальный, 8-ми шпиндельный вертикальный. Компоновка. Управление. Тема 2. (28) АПС среднесерийного производства</p>	ПК -11	<p><i>знает:</i> классификацию, терминологию, технологические особенности, компоновку, технические характеристики, применяемые инструменты, возможные схемы обработки АПС среднесерийного производства</p>	УО-1, ПР-6 (ЛР №1), ПР-7	экзамен вопросы: 91-93
			<p><i>умеет:</i> определить необходимые модели оборудования и</p>	УО-1, ПР-6 (ЛР №1),	экзамен вопросы: 94-95

ДАЛЬНЕВОСТОЧНЫЙ ФЕДЕРАЛЬНЫЙ УНИВЕРСИТЕТ			
Рабочая программа учебной дисциплины «Автоматизация технологических процессов и производств в машиностроении»			
Разработал: Коровин С.Е.	Идентификационный номер: УМКД.3(49) 15.03.04 – Б1.В.ОД.8 -2015	Контрольный экземпляр находится на кафедре технологий промышленного производства	Лист 32 из 76

	корпусных деталей (2 час.). АПС корпусных деталей на базе агрегатных станков с автоматической сменой многошпиндельных коробок. Компоновка. Управление.		рассчитать требуемое число станков АПС по операциям	ПР-7	
			<i>владеет:</i> способностью внесения изменений в базовый технологический процесс с целью его адаптации к проектируемой АПС среднесерийного производства	УО-1, ПР-6 (ЛР №1), ПР-7	экзамен вопросы: 96
13.	Раздел 3. АПС крупносерийного производства (4 час.) Тема 1. (29) АПС крупносерийного производства тел вращения (2 час.). АПС тел вращения на базе автоматической роторной линии (АРЛ). АПС тел вращения на базе токарных автоматов продольного точения. Компоновка. Управление. Тема 2. (30) АПС крупносерийного производства корпусных деталей (2 час.). АПС корпусных деталей на базе агрегатных станков с цикловым столом. АПС корпусных деталей на базе агрегатных станков с конвейером. Компоновка. Управление.	ПК -11	<i>знает:</i> классификацию, терминологию, технологические особенности, компоновку, технические характеристики, применяемые инструменты, возможные схемы обработки АПС крупносерийного производства	УО-1, ПР-6 (ЛР №1), ПР-7	экзамен вопросы: 97-99
			<i>умеет:</i> определить необходимые модели оборудования и рассчитать требуемое число станков АПС по операциям	УО-1, ПР-6 (ЛР №1), ПР-7	экзамен вопросы: 100-101
			<i>владеет:</i> способностью внесения изменений в базовый технологический	УО-1, ПР-6 (ЛР №1), ПР-7	экзамен вопросы: 102

ДАЛЬНЕВОСТОЧНЫЙ ФЕДЕРАЛЬНЫЙ УНИВЕРСИТЕТ			
Рабочая программа учебной дисциплины «Автоматизация технологических процессов и производств в машиностроении»			
Разработал: Коровин С.Е.	Идентификационный номер: УМКД.3(49) 15.03.04 – Б1.В.ОД.8 -2015	Контрольный экземпляр находится на кафедре технологий промышленного производства	Лист 33 из 76

			процесс с целью его адаптации к проектируемой АПС крупносерийного производства		
--	--	--	--	--	--

Примечание: собеседование (УО-1), лабораторная работа (ПР-6) (ЛР №1-7), конспект (ПР-7), проект (ПР-9) (курсовой проект).

VI. УЧЕБНО-МЕТОДИЧЕСКОЕ ОБЕСПЕЧЕНИЕ ДИСЦИПЛИНЫ

Перечень основной литературы:

1. Автоматизация производственных процессов в машиностроении : учебник для вузов / А. Г. Схиртладзе, В. Н. Воронов, В. П. Борискин. - Старый Оскол : ТНТ, 2012. – 599 с. - Режим доступа: <http://lib.dvfu.ru:8080/lib/item?id=chamo:692775&theme=FEFU> (3 экз.)
2. Автоматизация производственных процессов в машиностроении : учебник для вузов / Ю. З. Житников, Б. Ю. Житников, А. Г. Схиртладзе [и др.] ; под общ. ред. Ю. З. Житникова. - Старый Оскол: ТНТ, 2009. – 655 с. - Режим доступа: <http://lib.dvfu.ru:8080/lib/item?id=chamo:382465&theme=FEFU> (12 экз.)
3. Автоматизация производственных процессов в машиностроении : учебник для вузов / А. Г. Схиртладзе, В. Н. Воронов, В. П. Борискин. - Старый Оскол : ТНТ, 2009. – 611 с. - 3-е изд., перераб. и доп. - Режим доступа: <http://lib.dvfu.ru:8080/lib/item?id=chamo:382464&theme=FEFU> (12 экз.)
4. Основы автоматизации технологических процессов и производств : учебное пособие для вузов / О. М. Соснин. Москва : Академия, 2009. - 240 с. - Режим доступа: <http://lib.dvfu.ru:8080/lib/item?id=chamo:358867&theme=FEFU> (10 экз.)

ДАЛЬНЕВОСТОЧНЫЙ ФЕДЕРАЛЬНЫЙ УНИВЕРСИТЕТ			
Рабочая программа учебной дисциплины «Автоматизация технологических процессов и производств в машиностроении»			
Разработал: Коровин С.Е.	Идентификационный номер: УМКД.3(49) 15.03.04 – Б1.В.ОД.8 -2015	Контрольный экземпляр находится на кафедре технологий промышленного производства	Лист 34 из 76

5. Схиртладзе А.Г., Автоматизация технологических процессов и производств [Электронный ресурс] : Учебник /А.Г. Схиртладзе, А.В. Федотов, В.Г. Хомченко. - М. : Абрис, 2012. - 565 с. - ISBN 978-5-4372-0073-5 - Режим доступа: <http://www.studentlibrary.ru/book/ISBN9785437200735.html>

Перечень дополнительной литературы:

1. Автоматизация технологических процессов : учебное пособие для вузов / А. Г. Схиртладзе, С. В. Бочкарев, А. Н. Лыков [и др.]. - Старый Оскол: Тонкие наукоемкие технологии, 2012. – 523 с. - Режим доступа: <http://lib.dvfu.ru:8080/lib/item?id=chamo:666995&theme=FEFU> (5 экз.)

2. Диагностика автоматизированного производства / [С. Н. Григорьев, В. Д. Гурин, М. П. Козочкин и др.] ; под ред. С. Н. Григорьева. - Москва : Машиностроение, 2011. – 599с. - Режим доступа: <http://lib.dvfu.ru:8080/lib/item?id=chamo:779339&theme=FEFU> (3 экз.)

3. Иванов, А.А. Автоматизация технологических процессов и производств: учебное пособие для вузов / А. А. Иванов. Москва: Форум, 2012. - 223 с. - Режим доступа: <http://lib.dvfu.ru:8080/lib/item?id=chamo:702845&theme=FEFU> (2 экз)

4. Конструирование и расчет металлорежущих станков и станочных комплексов. Курсовое проектирование : учебное пособие / А. И. Кочергин. - Минск : Вышэйшая школа, 1991. - 380с. - Режим доступа: <http://lib.dvfu.ru:8080/lib/item?id=chamo:411241&theme=FEFU> (12 экз.)

5. Металлорежущие станки : учебник / [В. Э. Пуш, В. Г. Беляев, А. А. Гаврюшин и др.] ; под ред. В. Э. Пуша. - Москва : Машиностроение, 1986. – 575с. - Режим доступа: <http://lib.dvfu.ru:8080/lib/item?id=chamo:411277&theme=FEFU> (12 экз.)

6. Моделирование процессов резания : учебное пособие для вузов / Ю. В. Петраков, О. И. Драчев. - Старый Оскол : Тонкие наукоемкие технологии,

ДАЛЬНЕВОСТОЧНЫЙ ФЕДЕРАЛЬНЫЙ УНИВЕРСИТЕТ			
Рабочая программа учебной дисциплины «Автоматизация технологических процессов и производств в машиностроении»			
Разработал: Коровин С.Е.	Идентификационный номер: УМКД.3(49) 15.03.04 – Б1.В.ОД.8 -2015	Контрольный экземпляр находится на кафедре технологий промышленного производства	Лист 35 из 76

2011. – 239с. – Режим доступа:

<http://lib.dvfu.ru:8080/lib/item?id=chamo:667103&theme=FEFU> (5 экз.)

7. Оборудование машиностроительного производства : методические указания / [сост. В. В. Кубрак] ; Дальневосточный государственный технический университет. - Владивосток : Изд-во Дальневосточного технического университета, 1998. – 60с. - Режим доступа:

<http://lib.dvfu.ru:8080/lib/item?id=chamo:365107&theme=FEFU> (7 экз.).

8. Обработка деталей на станках с ЧПУ. Оборудование. Оснастка. Технология : учебное пособие / О. М. Балла. - Санкт-Петербург : Лань, 2015. – 364с. - Режим доступа:

<http://lib.dvfu.ru:8080/lib/item?id=chamo:798162&theme=FEFU> (5 экз.)

9. Основы автоматизации машиностроительного производства : учебник для машиностроительных специальностей вузов / [Е. Р. Ковальчук, М. Г. Косов, В. Г. Митрофанов и др.] ; под ред. Ю. М. Соломенцева. - Москва : Высшая школа, 1999. – 312с. - Изд. 2-е, испр. - Режим доступа:

<http://lib.dvfu.ru:8080/lib/item?id=chamo:404609&theme=FEFU> (19 экз.)

10. Устройства числового программного управления станками. Основы программирования : учебное пособие / В. В. Чебоксаров ; Дальневосточный государственный технический университет. - Владивосток : Изд-во Дальневосточного технического университета, 1998. – 75с. - Режим доступа:

<http://lib.dvfu.ru:8080/lib/item?id=chamo:411215&theme=FEFU> (22 экз.)

Перечень ресурсов информационно-телекоммуникационной сети «Интернет»

1. www.elibrary.ru – научная электронная библиотека;
2. <http://www.dvfu.ru/web/library> - научная библиотека Дальневосточного федерального университета;
3. <http://www1.fips.ru> - сайт института промышленной собственности РФ;

ДАЛЬНЕВОСТОЧНЫЙ ФЕДЕРАЛЬНЫЙ УНИВЕРСИТЕТ			
Рабочая программа учебной дисциплины «Автоматизация технологических процессов и производств в машиностроении»			
Разработал: Коровин С.Е.	Идентификационный номер: УМКД.3(49) 15.03.04 – Б1.В.ОД.8 -2015	Контрольный экземпляр находится на кафедре технологий промышленного производства	Лист 36 из 76

4. <https://adem.ru/support/downloads/#0> - сайт Adem, на котором размещены в свободном доступе учебная версия программы, видео работы и литература.

Программное обеспечение (перечень типовых пакетов прикладных, расчетных и контролирующих программ)

Студенты используют оборудование и программное обеспечение компьютерного класса ауд. Е423 и лабораторий кафедры ауд. L214а, L209, L210, А101А, А011.

<p>Место расположения компьютерной техники, на котором установлено программное обеспечение, количество рабочих мест</p>	<p>Перечень программного обеспечения</p>
<p>Лаборатория САПР ауд. Е 423</p>	<ul style="list-style-type: none"> – Microsoft Office Professional Plus 2016 – офисный пакет, включающий программное обеспечение для работы с различными типами документов (текстами, электронными таблицами, базами данных и др.); – 7Zip 9.20 - свободный файловый архиватор с высокой степенью сжатия данных; – ABBYY FineReader 11 - программа для оптического распознавания символов; – AutoCAD Electrical 2015 Language Pack – English - трёхмерная система автоматизированного проектирования и черчения; – SprutCAM - Системы управления проектами, исследованиями, разработкой, проектированием и внедрением (10 учебных лицензий, 1 коммерческая); – СПРУТ-ОКП - Системы управления процессами организации, Информационные системы для решения специфических

ДАЛЬНЕВОСТОЧНЫЙ ФЕДЕРАЛЬНЫЙ УНИВЕРСИТЕТ			
Рабочая программа учебной дисциплины «Автоматизация технологических процессов и производств в машиностроении»			
Разработал: Коровин С.Е.	Идентификационный номер: УМКД.3(49) 15.03.04 – Б1.В.ОД.8 -2015	Контрольный экземпляр находится на кафедре технологий промышленного производства	Лист 37 из 76

	<p>отраслевых задач (10 учебных лицензий, 1 коммерческая);</p> <ul style="list-style-type: none"> – СПРУТ-ТП - Системы управления проектами, исследованиями, разработкой, проектированием и внедрением (10 учебных лицензий, 1 коммерческая); – КОМПАС-3D - Прикладное программное обеспечение общего назначения, Информационные системы для решения специфических отраслевых задач, Системы управления проектами, исследованиями, разработкой, проектированием и внедрением; – АРМ SWR - Система управления проектами, исследованиями, разработкой, проектированием и внедрением; – Siemens PLM: NX10 (52 учебных лицензии, 1 коммерческая), Teamcenter 10 (52 учебных лицензии, 1 коммерческая), Tecnomatix (12 учебных версий); – SolidWorks Education Edition Campus (500 академических лицензий); – Materialise Mimics Innovation Suite 15 (1 коммерческая лицензия), Materialise Magics 17 (1 коммерческая лицензия); – DELLCAM PowerINSPECT (1 коммерческая лицензия), DELLCAM PowerSHAPE (1 коммерческая лицензия), DELLCAM PowerMILL (1 коммерческая лицензия), DELLCAM FeatureCAM (1 коммерческая лицензия); – Matlab/Simulink 2017b (университетская лицензия); – ANSYS (университетская лицензия); – Search (Intermech)
<p>Лаборатория металлорежущих станков L214, Лаборатория промышленной автоматизации L210</p>	<ul style="list-style-type: none"> – KUKA.WorkVisual (10 учебных лицензий); – KUKA.Sim Pro (10 учебных лицензий); – OKUMA One Touch IGF (4 учебных лицензии)

ДАЛЬНЕВОСТОЧНЫЙ ФЕДЕРАЛЬНЫЙ УНИВЕРСИТЕТ			
Рабочая программа учебной дисциплины «Автоматизация технологических процессов и производств в машиностроении»			
Разработал: Коровин С.Е.	Идентификационный номер: УМКД.3(49) 15.03.04 – Б1.В.ОД.8 -2015	Контрольный экземпляр находится на кафедре технологий промышленного производства	Лист 38 из 76

VII. МЕТОДИЧЕСКИЕ УКАЗАНИЯ ПО ОСВОЕНИЮ ДИСЦИПЛИНЫ

1. Обучающемуся следует провести работу по планированию и организации времени, отведенного на изучение дисциплины;
2. Проводятся лекции в соответствии с учебным планом, выполняются лабораторные работы и представляются преподавателю для контроля и оценивания. Студенты следует конспектировать материалы лекций, задавать вопросы преподавателю во время занятий;
3. При изучении дисциплины следует использовать материалы учебно-методического комплекса, современную литературу, регулярно проводить самостоятельную работу при подготовке к аудиторным занятиям;
4. При подготовке к экзамену изучить все вопросы из оценочного фонда.

VIII. МАТЕРИАЛЬНО-ТЕХНИЧЕСКОЕ ОБЕСПЕЧЕНИЕ ДИСЦИПЛИНЫ

Для выполнения лабораторных работ, а также для организации самостоятельной работы студентам доступно следующее лабораторное оборудование и специализированные кабинеты, соответствующие действующим санитарным и противопожарным нормам, а также требованиям техники безопасности:

Наименование оборудованных помещений помещений самостоятельной работы	и для	Перечень основного оборудования
--	------------------	--

ДАЛЬНЕВОСТОЧНЫЙ ФЕДЕРАЛЬНЫЙ УНИВЕРСИТЕТ			
Рабочая программа учебной дисциплины «Автоматизация технологических процессов и производств в машиностроении»			
Разработал: Коровин С.Е.	Идентификационный номер: УМКД.3(49) 15.03.04 – Б1.В.ОД.8 – 2015	Контрольный экземпляр находится на кафедре технологий промышленного производства	Лист 39 из 76

<p>Лаборатория САПР ауд. Е 423, на 25 человек, общей площадью 50 м²</p>	<p>Моноблок HP ProOne 400 All-in-One 19,5 (1600x900), Core i3-4150T, 4GB DDR3-1600 (1x4GB), 1TB HDD 7200 SATA, DVD+/-RW, GigEth, Wi-Fi, BT, usb kbd/mse, Win7Pro (64-bit)+Win8.1Pro(64-bit), 1-1-1 Wty (25 шт.)</p>
<p>Учебно-научно-производственной лаборатории передовых технологий, ауд. А101А (ул. Пушкинская, 10)</p>	<p>Фрезерно-токарное оборудование</p> <ul style="list-style-type: none"> – Обрабатывающий центр с ЧПУ EV50A (Niigata Engineering, Япония) – 2 шт. – Универсальный 5–осевой вертикальный обрабатывающий центр MU - 400VA (OKUMA, Япония) – 1 шт. – Многофункциональный токарно-фрезерный обрабатывающий центр MULTUS B200-Wx750 (OKUMA, Япония) – 1 шт. – Копировальный - фрезерный станок с ЧПУ FDNCC-86 (Makino, Япония) – 1 шт. – Фрезерный станок с ЧПУ AVNCC-74 (Makino, Япония) – 2 шт. – Токарный станок с ЧПУ SL-25A/1000 (Mori Seiki, Япония) - 2 шт. – Зубофрезерный станок NDP2 (Nihon Kikai, Япония) – 1 шт. <p>Шлифовальное оборудование</p> <ul style="list-style-type: none"> – Универсальный круглошлифовальный станок с ЧПУ GU30B-60H (Shigiyuo, Япония) – 1 шт. – Плоскошлифовальный станок с ЧПУ PSG-63DXNC (Okamoto, Япония) – 1 шт. – Плоскошлифовальный станок с ЧПУ PSG-63DXNC (Okamoto, Япония) – 1 шт. – Координатно шлифовальный станок 3GB (Mitsui Seiki, Япония) – 1 шт. <p>Оборудование электрофизических методов обработки</p> <ul style="list-style-type: none"> – Станок для лазерной резки Super Turbo X48 (Mazak, Япония) – 1 шт. – Проволочный электроэрозионный станок EE6 (Makino, Япония) – 1 шт. – Профильный электроэрозионный станок EDNC43 (Makino, Япония) – 1 шт. – Контрольно-измерительное оборудование

ДАЛЬНЕВОСТОЧНЫЙ ФЕДЕРАЛЬНЫЙ УНИВЕРСИТЕТ			
Рабочая программа учебной дисциплины «Автоматизация технологических процессов и производств в машиностроении»			
Разработал: Коровин С.Е.	Идентификационный номер: УМКД.3(49) 15.03.04 – Б1.В.ОД.8 -2015	Контрольный экземпляр находится на кафедре технологий промышленного производства	Лист 40 из 76

	<ul style="list-style-type: none"> – Координатно-измерительная машина с ЧПУ BLN-231 (Mitutoyo, Япония) – 1 шт. – Программно-аппаратный координатно-измерительный портативный комплекс в составе: манипулятор 7 осевой Cimcore 7520SE с лазерной сканирующей головкой Perceptron ScanWorks V5 под управлением ПО DelCAM PowerInspect (Delcam, Великобритания) – 1 шт. – Измерительная система QC20-W Ballbar (Renishaw, Великобритания) – 1 шт. – Оптический профилометр PH-600 (Mitutoyo, Япония) – 1 шт. – Ультразвуковой дефектоскоп UFD-360 (Teitsu, Япония) – 1 шт. – Кругломер RA-711 (Mitutoyo, Япония) – 1 шт. – Профилограф CB-81/A3 (Mitutoyo, Япония) – 1 шт. – Универсальный измеритель длины UL5D (Tsugami, Япония) – 1 шт. – Твердомер АТК-F2000 (Mitutoyo, Япония) – 1 шт.
<p>Лаборатория металлорежущих станков L214а</p>	<ul style="list-style-type: none"> – Токарно-фрезерный многофунк. обработ. центр модели MULTUS B200-Wx750 с системой ЧПУ OSP-P300AS – Универсальный 5-осевой вертикальный фрезерный обработ. Центр MU-400VA с ЧПУ OSP-P200MA-H – Универсальный токарный станок SPF-1000P – Фрезерный станок FVV-125D – Универсальный фрезерный станок JET JMD-26X2 XY – Вертикально-фрезерный станок OPTI F-45 – Станок универсально-фрезерный JTM-1050TS – Универсальный токарный станок SPC-900PA – Станок токарно-винторезный OPTI D320x920 – Двухдисковый шлифовальный станок PROMA BKS-2500

ДАЛЬНЕВОСТОЧНЫЙ ФЕДЕРАЛЬНЫЙ УНИВЕРСИТЕТ			
Рабочая программа учебной дисциплины «Автоматизация технологических процессов и производств в машиностроении»			
Разработал: Коровин С.Е.	Идентификационный номер: УМКД.3(49) 15.03.04 – Б1.В.ОД.8 -2015	Контрольный экземпляр находится на кафедре технологий промышленного производства	Лист 41 из 76

	<ul style="list-style-type: none"> – Двухдисковый шлифовальный станок PROMA BKL-1500 – Станок токарно-винторезный Quantum D250x550/ Vario – Станок вертикально-сверлильный настольный OPTI B23 Pro (2 шт) <p>Оборудование по нанесению функциональных покрытий</p> <ul style="list-style-type: none"> – Установка для PVD нанесения покрытий Swissnanocoat SNC450 (Швейцария) – 1 шт.
<p>Лаборатория промышленной автоматизации L210</p>	<ul style="list-style-type: none"> – Оборудование электронное для создания двух стендов SIMOTION D – Стенд с модульной приводной системой SINAMICS S120 – Стенд с модульной приводной системой SINAMICS S120 – Стенд с модульной универсальной системой ЧПУ SINUMERIK 840D SL PN (SIEMENS) – Стенд с модульной универсальной системой ЧПУ SINUMERIK 840D SL PN (SIEMENS) – Стенд с моноблочной приводной системой SINAMICS S120 COMBL DRIVE RACK (SIEMENS) – Стенд с моноблочной приводной системой SINAMICS S120 COMBL DRIVE RACK (SIEMENS) – Стенд с моноблочной системой ЧПУ (токарный вариант) SINUMERIK 828D Turning (SIEMENS) – Стенд с моноблочной системой ЧПУ (фрезерный вариант) SINUMERIK 828D Milling (SIEMENS) – Симулятор ЧПУ OKUM для фрезерных обрабатывающих центров – Симулятор ЧПУ OKUM для фрезерных обрабатывающих центров – Симулятор ЧПУ Okuma для токарно-фрезерных обрабатывающих центров – Симулятор ЧПУ Okuma для токарно-фрезерных обрабатывающих центров

ДАЛЬНЕВОСТОЧНЫЙ ФЕДЕРАЛЬНЫЙ УНИВЕРСИТЕТ			
Рабочая программа учебной дисциплины «Автоматизация технологических процессов и производств в машиностроении»			
Разработал: Коровин С.Е.	Идентификационный номер: УМКД.3(49) 15.03.04 – Б1.В.ОД.8 -2015	Контрольный экземпляр находится на кафедре технологий промышленного производства	Лист 42 из 76

<p>Лаборатория промышленной автоматизации L209</p>	<p>Оборудование аддитивных технологий (прототипирующее, быстрое производство функциональных изделий)</p> <ul style="list-style-type: none"> – 3D–принтер Zprinter650 (Z corporation, США) – 1 шт. – 3D–принтер VfB Touch Dual Head (Bits from Bytes, Великобритания) – 2 шт. – 3D принтер однокомпонентной печати из фотополимеров Objet Eden 350 (Objet Geometries, Израиль) - 1шт. – Оборудование для вакуумного литья в силиконовые формы System I (МК Technology, Германия) – 1 шт.
<p>Читальные залы Научной библиотеки ДВФУ с открытым доступом к фонду (корпус А - уровень 10)</p>	<p>Моноблок HP ProOne 400 All-in-One 19,5 (1600x900), Core i3-4150T, 4GB DDR3-1600 (1x4GB), 1TB HDD 7200 SATA, DVD+/-RW,GigEth,Wi-Fi,BT,usb kbd/mse,Win7Pro (64-bit)+Win8.1Pro(64-bit),1-1-1 Wty</p> <p>Скорость доступа в Интернет 500 Мбит/сек.</p> <p>Рабочие места для людей с ограниченными возможностями здоровья оснащены дисплеями и принтерами Брайля; оборудованы: портативными устройствами для чтения плоскочечатных текстов, сканирующими и читающими машинами видеоувеличителем с возможностью регуляции цветовых спектров; увеличивающими электронными лупами и ультразвуковыми маркировщиками</p>

ДАЛЬНЕВОСТОЧНЫЙ ФЕДЕРАЛЬНЫЙ УНИВЕРСИТЕТ			
Рабочая программа учебной дисциплины «Автоматизация технологических процессов и производств в машиностроении»			
Разработал: Коровин С.Е.	Идентификационный номер: УМКД.3(49) 15.03.04 – Б1.В.ОД.8 -2015	Контрольный экземпляр находится на кафедре технологий промышленного производства	Лист 43 из 76

Приложение 1



МИНИСТЕРСТВО ОБРАЗОВАНИЯ И НАУКИ РОССИЙСКОЙ ФЕДЕРАЦИИ
 Федеральное государственное автономное образовательное учреждение
 высшего профессионального образования
 «Дальневосточный федеральный университет»
 (ДВФУ)

ИНЖЕНЕРНАЯ ШКОЛА

УЧЕБНО-МЕТОДИЧЕСКОЕ ОБЕСПЕЧЕНИЕ САМОСТОЯТЕЛЬНОЙ РАБОТЫ ОБУЧАЮЩИХСЯ

по дисциплине

«Автоматизация технологических процессов и производств
 в машиностроении»

Направление подготовки 15.03.04

«Автоматизация технологических процессов и производств»

Профиль «Автоматизация технологических процессов и производств
 (в машиностроении)»

Форма подготовки очная

Владивосток

2015

ДАЛЬНЕВОСТОЧНЫЙ ФЕДЕРАЛЬНЫЙ УНИВЕРСИТЕТ			
Рабочая программа учебной дисциплины «Автоматизация технологических процессов и производств в машиностроении»			
Разработал: Коровин С.Е.	Идентификационный номер: УМКД.3(49) 15.03.04 – Б1.В.ОД.8 -2015	Контрольный экземпляр находится на кафедре технологий промышленного производства	Лист 44 из 76

План–график выполнения самостоятельной работы по дисциплине

Весенний семестр – 64 час.

№ п/п	Дата/сроки выполнения	Вид самостоятельной работы	Примечательные нормы времени на выполнение	Форма контроля
1.	25.02-02.03	Тема 1. (1) Техническое задание (ТЗ) и техническое предложение (ПТ). (4 час.) Тема 2. (2) Эскизный проект (ЭП) Технический проект. Рабочая документация (2 час. из 4-х час.)	6	Собеседование. Выполнение и защита отчётов по лабораторным работам №№ 1(Часть 1 и 2 (1 час.)), 2(4час.).
2.	04.03-09.03	Тема 2. (2+) Эскизный проект (ЭП) Технический проект. Рабочая документация (2 час. из 4-х час.) Тема 1. (3) Правила оформления текстовой документации (4 час.)	6 (всего 12)	Собеседование. Выполнение и защита отчётов по лабораторным работам №№ 1(Часть 2(1 час.) и 3), 2(4час.).
3.	11.03-16.03	Тема 2. (4) Правила оформления графической документации (2 час.) Тема 1. (5) Автоматизация – основное направление развития оборудования.(2 час.) Тема 2. (6) Современное состояние рынков товаров и услуг. (2 час.)	6(18)	Собеседование. Выполнение и защита отчётов по лабораторным работам №№ 1(Часть 4 и 5 (1 час.)), 3(4час.).

ДАЛЬНЕВОСТОЧНЫЙ ФЕДЕРАЛЬНЫЙ УНИВЕРСИТЕТ			
Рабочая программа учебной дисциплины «Автоматизация технологических процессов и производств в машиностроении»			
Разработал: Коровин С.Е.	Идентификационный номер: УМКД.3(49) 15.03.04 – Б1.В.ОД.8 -2015	Контрольный экземпляр находится на кафедре технологий промышленного производства	Лист 45 из 76

4.	18.03-23.03	<p>Тема 1.(7) Структурная схема плановой экономики (2 час.)</p> <p>Тема 2. (8) Структурная схема рыночной экономики (2 час.)</p> <p>Тема 1. (9) Классификация заготовок и деталей (2 час.)</p>	6(24)	Собеседование. Выполнение и защита отчётов по лабораторным работам №№ 1(Часть 5(1 час. и 6 (2 час.)), 3(4час.)
5.	25.03-30.03	<p>Тема 2.(10) Классификация АТСС (2 час.).</p> <p>Тема 1. (11) Автоматизированные транспортные системы (2 час.).</p> <p>Тема 2.(12) Загрузка автоматизированного оборудования и автоматизированные склады (2 час.)</p>	6(30)	Собеседование. Выполнение и защита отчётов по лабораторным работам №№ 1(Часть 6(2 час.), 7 (1 час.)), 4(4час.)
6.	01.04-06.04	<p>Тема 3. (13) Промышленные роботы (ПР). (2 час.).</p> <p>Тема 1. (14) Виды и анализ разъемных соединений (2 час.).</p> <p>Тема 2.(15) Виды и анализ неразъемных соединений (2 час.)</p>	6(36)	Собеседование. Выполнение и защита отчётов по лабораторным работам №№ 1(Часть 7), 4(4час.)
7.	08.04-13.04	<p>Тема 1. (16) Автомат сборки неразъемных сборочных единиц (2 час.).</p> <p>Тема 2. (17) Автомат сборки разъемных сборочных единиц (2 час.).</p> <p>Тема 1.(18) Автоматизация на основе кулачковых автоматов (2 час.)</p>	6(42)	Собеседование. Выполнение и защита отчётов по лабораторным работам №№ 1(Часть 8(3час.), 5(4час.)

ДАЛЬНЕВОСТОЧНЫЙ ФЕДЕРАЛЬНЫЙ УНИВЕРСИТЕТ			
Рабочая программа учебной дисциплины «Автоматизация технологических процессов и производств в машиностроении»			
Разработал: Коровин С.Е.	Идентификационный номер: УМКД.3(49) 15.03.04 – Б1.В.ОД.8 -2015	Контрольный экземпляр находится на кафедре технологий промышленного производства	Лист 46 из 76

8.	15.04-20.04	<p>Тема 2.(19) Автоматизация на основе автоматов с командоаппаратами и логическими контроллерами (2 час.).</p> <p>Тема 1.(20) Система управления станком класса CNC (2 час.).</p> <p>Тема 2.(21) Станки с ЧПУ первой и второй групп (2 час.)</p>	6(48)	Собеседование. Выполнение и защита отчётов по лабораторным работам №№ 1(Часть 8(1 час.) и 9(2час.)), 5(4час.)
9.	22.04-27.04	<p>Тема 3.(22) Станки с ЧПУ третьей и четвертой групп (2 час.).</p> <p>Тема 4. (23) Станки с ЧПУ пятой и шестой групп (2 час.).</p> <p>Тема 5. (24) Станки с ЧПУ седьмой, восьмой и девятой групп (2 час.)</p>	6(56)	Собеседование. Выполнение и защита отчётов по лабораторным работам №№ 1(Часть 9(3час.)), 6.
10.	29.04-04.05	<p>Тема 1. (25) АПС мелкосерийного производства тел вращения (2 час.).</p> <p>Тема 2. (26) АПС мелкосерийного производства корпусных деталей (2 час.).</p> <p>Тема 1. (27) АПС среднесерийного производства тел вращения (2 час.)</p>	4(60)	Собеседование. Выполнение и защита отчётов по лабораторным работам №№ 1(Часть 9(1час.), 10, 11(1час.)), 7(4час.)
11.	06.05-11.05	<p>Тема 2. (28) АПС среднесерийного производства корпусных деталей (2 час.).</p> <p>Тема 1. (29) АПС крупносерийного производства тел вращения (2 час.).</p> <p>Тема 2. (30) АПС</p>	4(64)	Собеседование. Выполнение и защита отчётов по лабораторным работам №№ 1(Часть 11(1час.), 12, 13), 7(4час.).

ДАЛЬНЕВОСТОЧНЫЙ ФЕДЕРАЛЬНЫЙ УНИВЕРСИТЕТ			
Рабочая программа учебной дисциплины «Автоматизация технологических процессов и производств в машиностроении»			
Разработал: Коровин С.Е.	Идентификационный номер: УМКД.3(49) 15.03.04 – Б1.В.ОД.8 -2015	Контрольный экземпляр находится на кафедре технологий промышленного производства	Лист 47 из 76

		крупносерийного производства корпусных деталей (2 час.).		
	11 недель	всего 66 час. лекций	Всего 64 час.	

В зависимости от темы курсового проекта форма контроля самостоятельной работы студента содержит соответствующие разделы курсового проекта.

Самостоятельная работа студентов

Самостоятельная работа студентов является неотъемлемой составляющей частью всего курса дисциплины. Самостоятельная работа разделена на две большие формы, это - самостоятельная работа студентов под руководством преподавателя во время аудиторных учебных занятий и самостоятельная работа студентов во внеаудиторное время. Необходимо выполнять домашние задания, то есть внеаудиторную работу, при подготовке к лекциям и лабораторным работам в аудитории.

Самостоятельная работа студентов содержит подготовку к лекциям и лабораторным работам, курсовое проектирование и работу с рекомендованной литературой.

Задания к лабораторной работе №1.

Литература:

Металлорежущие станки : учебник / [В. Э. Пуш, В. Г. Беляев, А. А. Гаврюшин и др.] ; под ред. В. Э. Пуша. - Москва : Машиностроение, 1986. – 575с. - Режим доступа:

<http://lib.dvfu.ru:8080/lib/item?id=chamo:411277&theme=FEFU> (12 экз.)

Варианты заданий (с. 300-309):

16.3. Механизмы автоматической смены инструмента
автооператором и магазином

Тип авто-оператора	Схема механизма	Цикл работы механизма
Однозахватный: с качательным и осевым движе- ниями	1а	$\downarrow 3У (II); \rightarrow И_1 Ш; \leftarrow И_1 \rightarrow;$ $\odot 3У; 3У (III); \odot 3У; \rightarrow И_1 М;$ $\downarrow 3У (II); \rightarrow М;$ $\downarrow 3У (III); \rightarrow И_2 М; \odot 3У;$ $\downarrow 3У (II); \odot 3У; \rightarrow И_2 Ш; \leftarrow И_2 \rightarrow;$ $\downarrow 3У (I)$
	1б	$\downarrow 3У; \rightarrow И_{II} Ш; \leftarrow И_{II} \rightarrow;$ $\uparrow 3У; \rightarrow И_{II} М;$ $\downarrow 3У; \rightarrow М;$ $\uparrow 3У; \rightarrow И_{II+1} М;$ $\downarrow 3У; \rightarrow И_{II+1} Ш; \rightarrow И_{II+1} \leftarrow;$ $\uparrow 3У; \rightarrow ПГ$
Двухзахватный: с вращатель- ным и осевым движениями	2а	$\uparrow 3У; \rightarrow И_1 Ш; \leftarrow И_1 \rightarrow; \rightarrow И_2 М;$ $\downarrow 3У; \rightarrow 3У (180^\circ);$ $\uparrow 3У; \rightarrow И_2 Ш; \rightarrow И_2 \leftarrow; \rightarrow И_1 М;$ $\downarrow 3У (90^\circ); \downarrow 3У; \rightarrow М$
	2б	$\downarrow 3У; \rightarrow И_1 Ш; \leftarrow И_1 \rightarrow; \uparrow 3У;$ $\odot М_1; \rightarrow И_1 М; \downarrow 3У; \rightarrow И_2 Ш; \rightarrow И_2 \leftarrow;$ $\uparrow 3У; \odot М_1; \rightarrow М_1; \odot М_1; \rightarrow И_2 М; \odot М_1;$ $\downarrow 3У; \rightarrow И_2 Ш; \leftarrow И_2 \rightarrow; \uparrow 3У; \odot М_2; \rightarrow И_2 М_2;$ $\odot М_2; \rightarrow М_2; \odot М_2; \rightarrow И_2 М_2; \odot М_2$
	2в	$\leftarrow 3У (III); \rightarrow И_2 М; \rightarrow 3У (I);$ $\leftarrow 3У (II); \rightarrow И_1 Ш; \leftarrow И_1 \rightarrow; \odot Ш;$ $\downarrow 3У; \odot Ш; \rightarrow И_2 Ш; \rightarrow И_2 \leftarrow;$ $\leftarrow 3У (III); \rightarrow И_2 М;$ $\rightarrow 3У (I); \rightarrow М$
вращательными вокруг наклонной оси и осевым движениями	2г	$\uparrow Ш;$ $\downarrow 3У (90^\circ); \rightarrow И_1 Ш; \leftarrow И_1 \rightarrow; \rightarrow И_2 М;$ $\uparrow 3У; \downarrow 3У (180^\circ);$ $\uparrow 3У; \rightarrow И_2 Ш; \rightarrow И_2 \leftarrow; \rightarrow И_1 М;$ $\uparrow 3У; \downarrow 3У (90^\circ); \rightarrow М;$ $\uparrow 3У;$ $\downarrow Ш$
	2д	$\leftarrow ПГ; \downarrow 3У (90^\circ);$ $\odot 3У; \rightarrow И_1 Ш; \leftarrow И_2 \rightarrow; \rightarrow И_1 М;$ $\leftarrow ПГ; \odot 3У; \downarrow 3У (180^\circ); \rightarrow ПГ; \odot 3У;$ $\rightarrow И_1 М; \rightarrow И_1 Ш; \leftarrow И_2 \rightarrow; \leftarrow ПГ; \odot 3У;$ $\downarrow ПГ (180^\circ); \downarrow 3У (90^\circ); \rightarrow М.$

Продолжение табл. 16.3


Тип авто-оператора	Схемы механизма	Цикл работы механизма
Многозахватный с радиальными движениями и неподвижным магазином		$\downarrow 3У_1(II); \rightarrow И_1 Ш; \leftarrow И_1 \rightarrow;$ $\odot Ш;$ $\uparrow 3У_1(I); \downarrow 3У_2(II);$ $\odot Ш;$ $\rightarrow И_2 Ш; \leftarrow И_2 \rightarrow; \uparrow 3У_2(I)$
с дополнительным захватным устройством с качательным движением		$\downarrow 3У(90^\circ);$ $\odot 3У; \rightarrow И_1 Ш; \leftarrow И_1 \rightarrow; \rightarrow И_2 3У; \odot 3У; \downarrow 3У(180^\circ)$ $\odot 3У; \rightarrow И_2 Ш; \leftarrow И_2 \rightarrow; \rightarrow И_1 3У; \odot 3У; \downarrow 3У(90^\circ)$ $\odot 3У; \rightarrow 3У;$ $\odot 3У; \rightarrow И_1 М;$ $\odot 3У; \rightarrow М;$ $\odot 3У; \rightarrow И_3 М;$ $\odot 3У; \rightarrow 3У; \odot 3У;$
с дополнительным захватным устройством с осевым и радиальными движениями		$\downarrow 3У(90^\circ); \rightarrow 3У; \rightarrow И_1 Ш; \leftarrow И_1 \rightarrow; \rightarrow И_2 3У;$ $\leftarrow 3У; \uparrow 3У;$ $\downarrow 3У(180^\circ); \rightarrow 3У(I);$ $\rightarrow 3У; \rightarrow И_1 Ш; \leftarrow И_2 \rightarrow;$ $\leftarrow 3У; \downarrow 3У(90^\circ);$ $\downarrow 3У; \rightarrow И_1 М;$ $\uparrow 3У; \rightarrow М;$ $\downarrow 3У(III); \rightarrow И_3 М;$ $\uparrow 3У(II)$
с дополнительным захватным устройством с радиальным движением		$\downarrow 3У(90^\circ);$ $\uparrow 3У; \rightarrow И_1 Ш; \leftarrow И_1 \rightarrow; \rightarrow И_2 3У;$ $\downarrow 3У; \leftarrow 3У(I); \rightarrow М;$ $\downarrow 3У(180^\circ);$ $\uparrow 3У; \rightarrow И_2 Ш; \leftarrow И_2 \rightarrow;$ $\downarrow 3У; \downarrow 3У(90^\circ);$ $\rightarrow 3У; \rightarrow И_3 М;$ $\rightarrow 3У(II)$
с дополнительным захватным устройством с вращательными и осевыми движениями и кантователем с качательным движением		$\downarrow 3У(90^\circ); \rightarrow 3У; \rightarrow И_1 Ш; \leftarrow И_1 \rightarrow; \rightarrow И_2 К$ $\leftarrow 3У; \downarrow 3У(180^\circ);$ $\rightarrow 3У; \rightarrow И_2 Ш; \leftarrow И_2 \rightarrow; \rightarrow И_1 К;$ $\leftarrow 3У; \downarrow 3У(90^\circ); \downarrow К(90^\circ \text{ в полож. I});$ $\odot 3У; \rightarrow И_1 К; \rightarrow И_3 М;$ $\odot 3У; \rightarrow 3У(180^\circ);$ $\odot 3У; \rightarrow И_1 М; \rightarrow И_3 К;$ $\odot 3У; \rightarrow М; \downarrow К(90^\circ \text{ в полож. II})$


Механизмы смены инструментов с автооператором, наиболее часто применяемые в станках с ЧПУ, приведены в табл. 16.3.


В таблице использованы следующие условные обозначения:


ДАЛЬНЕВОСТОЧНЫЙ ФЕДЕРАЛЬНЫЙ УНИВЕРСИТЕТ			
Рабочая программа учебной дисциплины «Автоматизация технологических процессов и производств в машиностроении»			
Разработал: Коровин С.Е.	Идентификационный номер: УМКД.3(49) 15.03.04 – Б1.В.ОД.8 -2015	Контрольный экземпляр находится на кафедре технологий промышленного производства	Лист 50 из 76

I, II, III — положения схвата автооператора; М — магазин; И — инструмент; Ш — шпиндель; ЗУ — захватное устройство; РГ — револьверная головка; К — кантователь; →И← — зажим инструмента в шпинделе; ←И→ — разжим инструмента в шпинделе;

 ИИ(Ш) — захват инструмента из магазина (шпинделя);

 ИИ(Ш) — установка инструмента в магазине (шпинделе);

 М (ЗУ) — поворот магазина (захватного устройства);

 (⊙ ⊙) — поступательные движения в плоскости чертежа (пер-

пендикулярно данной плоскости).

Для переноса инструмента из дискового магазина в шпиндель, когда их оси параллельны, а расстояние между положениями инструмента в магазине и шпинделе не превышает 250—300 мм, применяют однозахватные автооператоры рычажного типа, совершающие одно простое вращательное (схема 1а) или поступательное (схема 1б) движение захватного механизма. Для обеспечения минимального времени смены инструмента (до 1 с), необходимого только для поворота револьверной головки, и увеличения числа инструментов в одном комплекте (до 25—30 шт.) часто применяют инструментальный магазин в сочетании с револьверной головкой (схема 1б).

Двухзахватные механизмы автооператоров, в которых к моменту окончания какой-либо операции непосредственно у шпинделя располагается захватное устройство для снятия заменяемого инструмента, а вновь устанавливаемый инструмент уже подготовлен и находится во втором схвате, также обеспечивают малое время (2—3 с) смены инструмента. Это достигается за счет совмещения с основным временем станка всех дополнительных движений автооператора, непосредственно не связанных с перестановкой инструментов в шпинделе и обеспечивающих возвращение отработавшего инструмента в магазин, поворот магазина для поиска нового инструмента, захват и перенос данного инструмента к шпинделю.

ДАЛЬНЕВОСТОЧНЫЙ ФЕДЕРАЛЬНЫЙ УНИВЕРСИТЕТ			
Рабочая программа учебной дисциплины «Автоматизация технологических процессов и производств в машиностроении»			
Разработал: Коровин С.Е.	Идентификационный номер: УМКД.3(49) 15.03.04 – Б1.В.ОД.8 -2015	Контрольный экземпляр находится на кафедре технологий промышленного производства	Лист 51 из 76

Механизмы с двухзахватным автооператором, совершающим простые вращательные и поступательные перемещения, показаны на схемах *2а*, *2б* и *2в*. Если оси инструментов в магазине и шпинделе не параллельны или направления этих осей противоположны, то применяют двузахватные автооператоры, совершающие одновременно с переносом инструмента из магазина в шпиндель станка его поворот на 90° (схема *2г*) или на 180° (схема *2д*).

При необходимости частой смены небольшого числа инструментов применяют многозахватные автооператоры с последовательными простыми движениями схватов. Многозахватный автооператор с прямолинейным движением в радиальном направлении показан на схеме *3а*. Установка инструмента в шпиндель и изъятие из него осуществляется за счет возвратно-поступательного движения шпинделя перпендикулярно плоскости перемещения схватов.

При размещении инструментального магазина на значительном расстоянии от шпинделя станка применяют схемы многозахватных автооператоров, обеспечивающих предварительное перемещение инструмента из магазина в промежуточную позицию, а затем из этой позиции в шпиндель станка. Для этого обычно используют дополнительный однозахватный автооператор, совершающий простое качательное (схема *3б*), комбинированное — осевое и радиальное (схема *3в*) или только радиальное возвратно-поступательное (схема *3г*) движение относительно инструментального магазина.

При необходимости изменения ориентации инструментальной оправки перед установкой ее в шпиндель станка или магазин устройство смены оснащают специальным однозахватным автооператором-кантователем (схема *3д*). Кантователь передает инструмент из позиции /, в которую он предварительно переносится из магазина, в позицию // для установки в

ДАЛЬНЕВОСТОЧНЫЙ ФЕДЕРАЛЬНЫЙ УНИВЕРСИТЕТ			
Рабочая программа учебной дисциплины «Автоматизация технологических процессов и производств в машиностроении»			
Разработал: Коровин С.Е.	Идентификационный номер: УМКД.3(49) 15.03.04 – Б1.В.ОД.8 -2015	Контрольный экземпляр находится на кафедре технологий промышленного производства	Лист 52 из 76

шпиндель (или, наоборот, из позиции // в позицию / при возврате инструмента в магазин). Оси инструментальных оправок в позициях / и // взаимно перпендикулярны.

Пример выполнения Отчета к лабораторной работе №1:

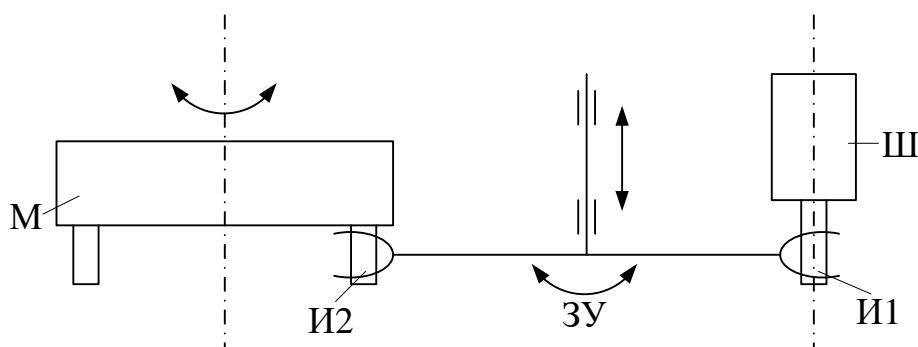
ЗАДАНИЕ

Спроектировать цикловой автомат механизма автоматической смены инструмента с автооператором и инструментальным магазином.

Исходные данные:

Тип автооператора: двухзахватный с вращательным и осевым движениями.

Схема механизма



М – магазин, И – инструмент, ЗУ – захватное устройство, Ш – шпиндель.

Рисунок 1. Структура механизма.

Цикл работы механизма:

↑ ЗУ;) → И₁ Ш; ← И₁ →;) → И₂ М;

↓ ЗУ;) ЗУ (180°);

↑ ЗУ;) ← И₂ Ш; → И₂ ←;) ← И₁ М;

) ЗУ (90°); ↓ ЗУ;) М.

ДАЛЬНЕВОСТОЧНЫЙ ФЕДЕРАЛЬНЫЙ УНИВЕРСИТЕТ			
Рабочая программа учебной дисциплины «Автоматизация технологических процессов и производств в машиностроении»			
Разработал: Коровин С.Е.	Идентификационный номер: УМКД.3(49) 15.03.04 – Б1.В.ОД.8 -2015	Контрольный экземпляр находится на кафедре технологий промышленного производства	Лист 53 из 76

СОДЕРЖАНИЕ

1. Проектирование гидрокинематической схемы	4
2. Определение тактов и их последовательности	4
3. Составление циклограммы работы приводов и реле	5
3.1. Составление циклограммы работы приводов	5
3.2. Составление циклограммы работы реле	6
4. Составление логических уравнений работы реле и проектирование принципиальной электрической схемы на контактной и бесконтактной базах	9
4.1. Составление логических уравнений работы реле	9
4.2. Проектирование принципиальной электрической схемы на контактной базе	10
4.3. Проектирование принципиальной электрической схемы на бесконтактной базе	11
ЗАКЛЮЧЕНИЕ	12
СПИСОК ИСПОЛЬЗОВАННЫХ ИСТОЧНИКОВ	13

1. Проектирование гидрокинематической схемы

На основе схемы механизма представленного в задании составляю гидрокинематическую схему автомата смены инструмента. Схема представлена на рисунке 1.

ДАЛЬНЕВОСТОЧНЫЙ ФЕДЕРАЛЬНЫЙ УНИВЕРСИТЕТ			
Рабочая программа учебной дисциплины «Автоматизация технологических процессов и производств в машиностроении»			
Разработал: Коровин С.Е.	Идентификационный номер: УМКД.3(49) 15.03.04 – Б1.В.ОД.8 -2015	Контрольный экземпляр находится на кафедре технологий промышленного производства	Лист 54 из 76

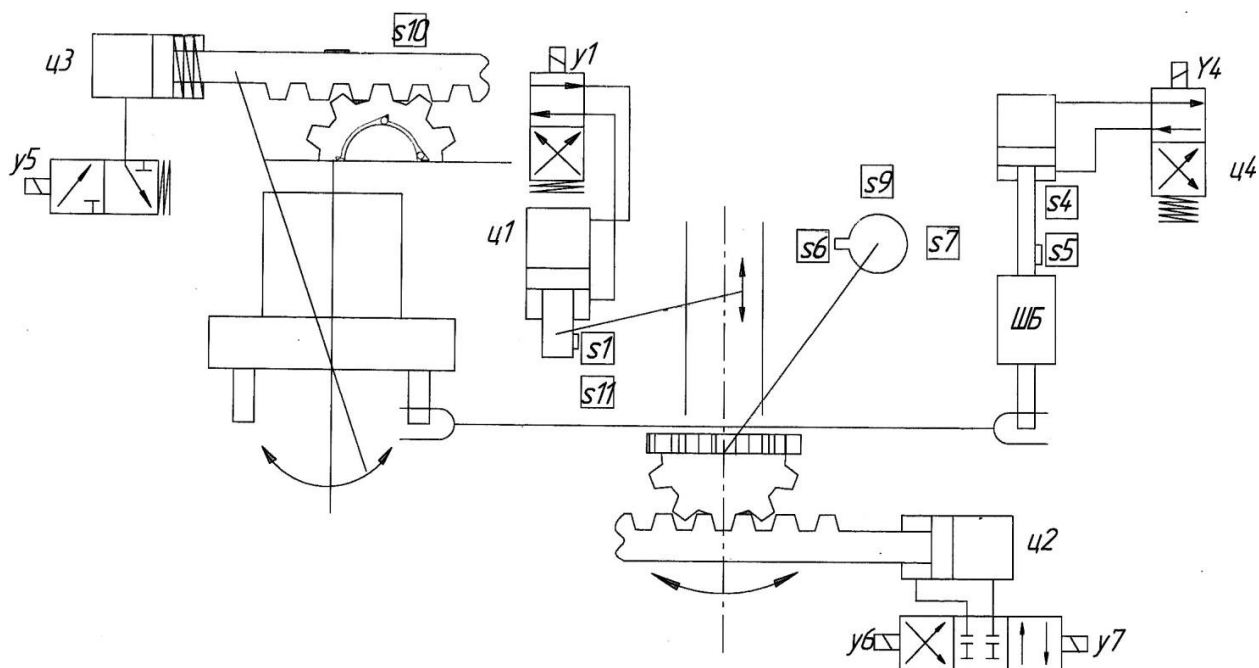


Рисунок 2 – гидрокинематическая схема автомата механизма

Ц1 – привод вертикального перемещения захватного устройства (ЗУ);

Ц2 – привод осевого вращения ЗУ;

Ц3 – привод поворота магазина на шаг;

Ц4 – привод зажима, разжима инструмента в шпиндельной бабке (ШБ);

S11, S1 – датчики положения ЗУ; S6, S7, S9 – датчики положения ЗУ по повороту; S10 – датчик положения поворота магазина; S4, S5 – датчики положения зажима, отжима инструментов в шпиндельной бабке; Y1, Y4, Y5, Y6, Y7 - электромагниты.

2. Определение тактов и их последовательности

Исходя из заданных циклов работы механизма были составлены такты и их последовательность работы для циклового автомата:

- 1 – движение ЗУ к инструментам И1, И2 до срабатывания датчика S1;
- 2 – захват ЗУ И1 в ШБ, разжим И1 до S5, захват И2 в магазине (М);
- 3 – ЗУ вместе с И1, И2 опускается до срабатывания датчика S11;
- 4 – ЗУ поворачивается на 180° до срабатывания датчика S7;

ДАЛЬНЕВОСТОЧНЫЙ ФЕДЕРАЛЬНЫЙ УНИВЕРСИТЕТ			
Рабочая программа учебной дисциплины «Автоматизация технологических процессов и производств в машиностроении»			
Разработал: Коровин С.Е.	Идентификационный номер: УМКД.3(49) 15.03.04 – Б1.В.ОД.8 -2015	Контрольный экземпляр находится на кафедре технологий промышленного производства	Лист 55 из 76

- 5 – ЗУ движется к ШБ и М до срабатывания S1;
- 6 – зажим И2 в ШБ до S4, И1 вставлен в М;
- 7 – ЗУ опускается от И1, И2 до срабатывания датчика S11;
- 8 – поворот ЗУ на 90⁰ до S9, поворот М на шаг.

3. Составление циклограммы работы приводов и реле

3.1. Составление циклограммы работы приводов

Ц1, Ц2, Ц3 и Ц4 - гидроцилиндры приводов автомата. Ц1, Ц2 и Ц3 могут принимать одно из двух устойчивых состояний. Соответственно при срабатывании датчиков S11, S1; S6, S9 и S10. Ц2 может принимать три устойчивых состояния при срабатывании датчиков S6, S7 или S9.

Датчик:

- S11 включен в тактах 4, 8;
- S1 включен в тактах 2, 6;
- S4 включен в тактах 1, 7, 8;
- S5 включен в тактах 3, 4, 5;
- S6 включен в тактах 1, 2, 3;
- S7 включен в тактах 5, 6, 7;

SF - автоматический включатель всего цикла, роль которого может выполнять ручная кнопка на пульте управления или собственно автоматический включатель, находящийся в системе управления станка с

ЧПУ. Графическое изображение SF - треугольник, который символизирует нажатие кнопки.

Циклограмма работы приводов представлена на рисунке 2.

3.2. Составление циклограммы работы реле

ДАЛЬНЕВОСТОЧНЫЙ ФЕДЕРАЛЬНЫЙ УНИВЕРСИТЕТ			
Рабочая программа учебной дисциплины «Автоматизация технологических процессов и производств в машиностроении»			
Разработал: Коровин С.Е.	Идентификационный номер: УМКД.3(49) 15.03.04 – Б1.В.ОД.8 -2015	Контрольный экземпляр находится на кафедре технологий промышленного производства	Лист 56 из 76

Необходимо спроецировать с циклограммы работы приводов (рисунок 2) состояния датчиков и изобразить их на циклограмме работы реле в виде трапеций.

Верхний левый угол трапеции соответствует началу очередного такта. Вертикальные линии разделяют цикл на такты. На одной горизонтальной линии следует располагать датчики, соответствующие только одному приводу. По вертикали трапеции следует разрядить, чтобы разместить между рядами трапеций состояний датчиков ряды трапеций состояний реле.

Используя обозначения на кинематической схеме и циклограмму работы приводов, были определены начала включения и выключения соответствующих реле.

Циклограмма работы реле представлена на рисунке 2 вместе с циклограммой работы приводов.

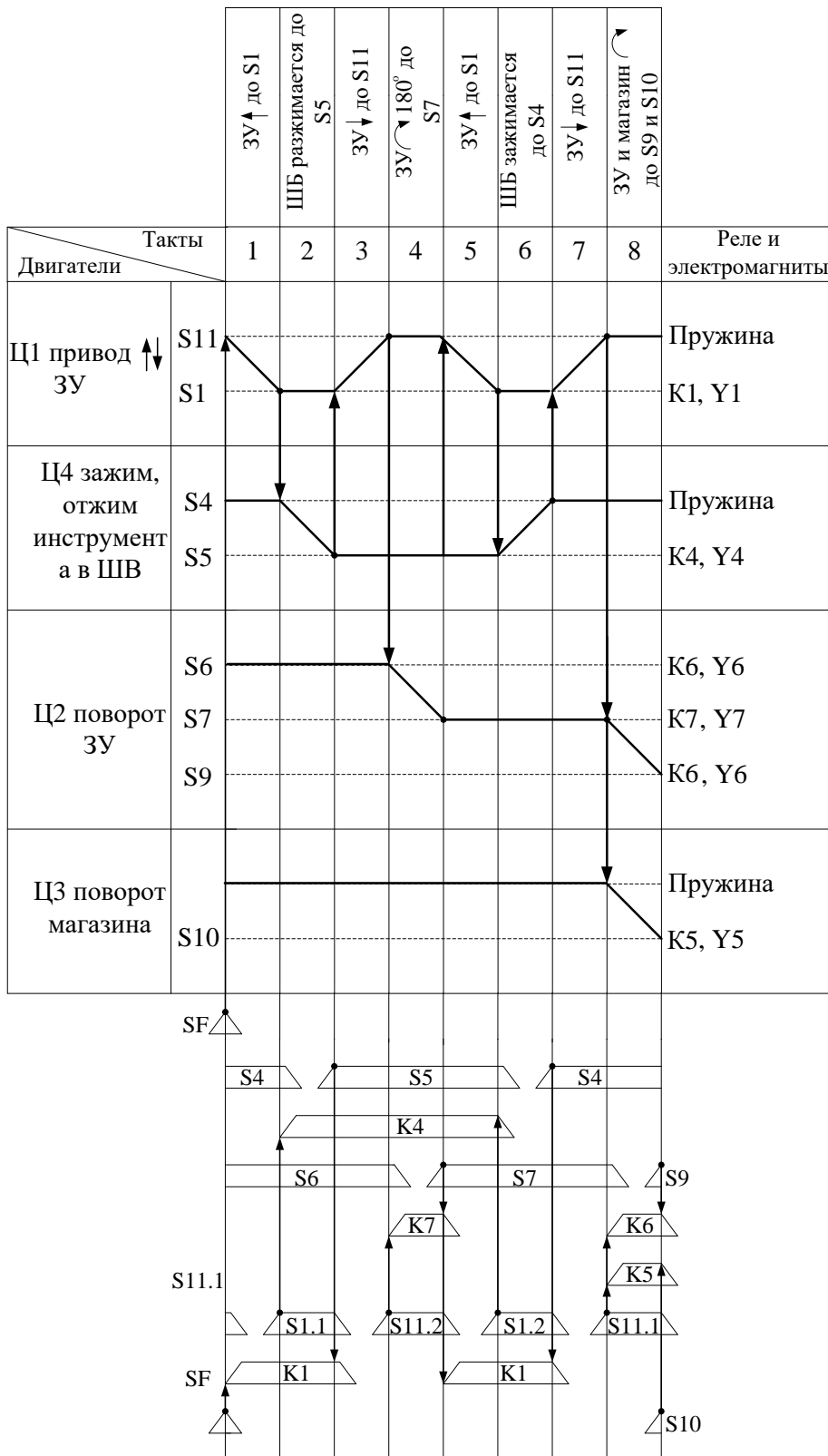


Рисунок 3. Циклограмма работы приводов и реле

Описание работы циклограммы приводов (рисунок 3):

ДАЛЬНЕВОСТОЧНЫЙ ФЕДЕРАЛЬНЫЙ УНИВЕРСИТЕТ			
Рабочая программа учебной дисциплины «Автоматизация технологических процессов и производств в машиностроении»			
Разработал: Коровин С.Е.	Идентификационный номер: УМКД.3(49) 15.03.04 – Б1.В.ОД.8 -2015	Контрольный экземпляр находится на кафедре технологий промышленного производства	Лист 58 из 76

- 1) Ручное нажатие или автоматическое срабатывание SF.
- 2) Включение K1, при этом один контакт реле K1 обеспечивает подачу напряжения на катушку электромагнита Y1 и переключение золотника гидрораспределителя цилиндра Ц1, другой контакт реле шунтирует SF (SF размыкается).
- 3) Первый такт – перемещение штока гидроцилиндра Ц1 от S11 до срабатывания S1 (рабочий ход цилиндра или полезное действие). Захватное устройство перемещается (поднимается) к И1, И2 до срабатывания датчика S1.
- 4) Контакт путевого датчика S1 запитывает реле K4. Один контакт реле K4 запитывает катушку реле K4, второй контакт реле K4 запитывает катушку электромагнита гидрораспределителя Y4.
- 5) Второй такт – перемещение штока гидроцилиндра Ц4 от S4 до срабатывания S5 (рабочий ход цилиндра). Шпиндельная бабка разжимает И1 до срабатывания датчика S5.
- 6) Контакт S5 обесточивает катушку реле K1.
- 7) Третий такт - шток гидроцилиндра Ц1 движется от S1 до срабатывания S11. Захватное устройство опускается вместе с И1, И2 до срабатывания датчика S11.
- 8) Контакт датчика S11 запитывает реле K7, один контакт которого запитывает катушку электромагнита Y7 и происходит переключение золотника гидроцилиндра Ц2.
- 9) Четвертый такт – привод Ц2 поворачивает захватное устройство на 180° до срабатывания датчика S7.
10. Контакт датчика S7 обесточивает катушку реле K1.
- 11) Пятый такт – привод Ц1 перемещает захватное устройство до срабатывания датчика S1. ЗУ с И1, И2 приближается к М и ШБ соответственно.

ДАЛЬНЕВОСТОЧНЫЙ ФЕДЕРАЛЬНЫЙ УНИВЕРСИТЕТ			
Рабочая программа учебной дисциплины «Автоматизация технологических процессов и производств в машиностроении»			
Разработал: Коровин С.Е.	Идентификационный номер: УМКД.3(49) 15.03.04 – Б1.В.ОД.8 -2015	Контрольный экземпляр находится на кафедре технологий промышленного производства	Лист 59 из 76

12) Контакт датчика S1 запитывает катушку реле K4. Один контакт реле K4 запитывает катушку электромагнита Y4, второй контакт замыкается в параллель с S1 для поддержания питания K4.

13) Шестой такт – за счет привода Ц4 шпindelная бабка сжимается до срабатывания датчика S4. Происходит захват И2 в ШБ, И1 устанавливается в М.

14) Контакт датчика S4 обесточивает катушку реле K1.

15) Седьмой такт – привод Ц1 опускает захватное устройство до срабатывания датчика S11.

16) Контакт датчика S11 запитывает катушку реле K5, контакт которой в свою очередь запитывает катушку электромагнита Y5.

17) Восьмой такт – привод Ц2 поворачивает захватное устройство до срабатывания датчика S9(на 90°), а привод Ц3 поворачивает магазин до срабатывания датчика S10.

4. Составление логических уравнений работы реле и проектирование принципиальной электрической схемы на контактной и бесконтактной базах

4.1. Составление логических уравнений работы реле

На основе разработанной в предыдущем пункте циклограммы работы реле были составлены логические уравнения работы реле. Уравнения имеют следующий вид:

$$K1 = (SF + K1.1) \cdot \overline{S5} + S7.1 \cdot \overline{S4}, \quad (1)$$

$$K4 = (S1.1 + K4.1) \cdot \overline{S1.2}, \quad (2)$$

$$K6 = S1.1 \cdot \overline{S9}, \quad (3)$$

$$K7 = S11.2 \cdot \overline{S7.2}, \quad (4)$$

$$K5 = S11.1 \cdot \overline{S10}. \quad (5)$$

ДАЛЬНЕВОСТОЧНЫЙ ФЕДЕРАЛЬНЫЙ УНИВЕРСИТЕТ			
Рабочая программа учебной дисциплины «Автоматизация технологических процессов и производств в машиностроении»			
Разработал: Коровин С.Е.	Идентификационный номер: УМКД.3(49) 15.03.04 – Б1.В.ОД.8 -2015	Контрольный экземпляр находится на кафедре технологий промышленного производства	Лист 60 из 76

(1), (2) – логические уравнения с «самопитанием»; (3), (4), (5) – простые логические уравнения.

4.2. Проектирование принципиальной электрической схемы на контактной базе

Основой проектирования электрической схемы на контактной базе являются логические уравнения работы реле.

Схема была спроектирована с использованием электромагнитных реле. Она представлена на рисунке 3.

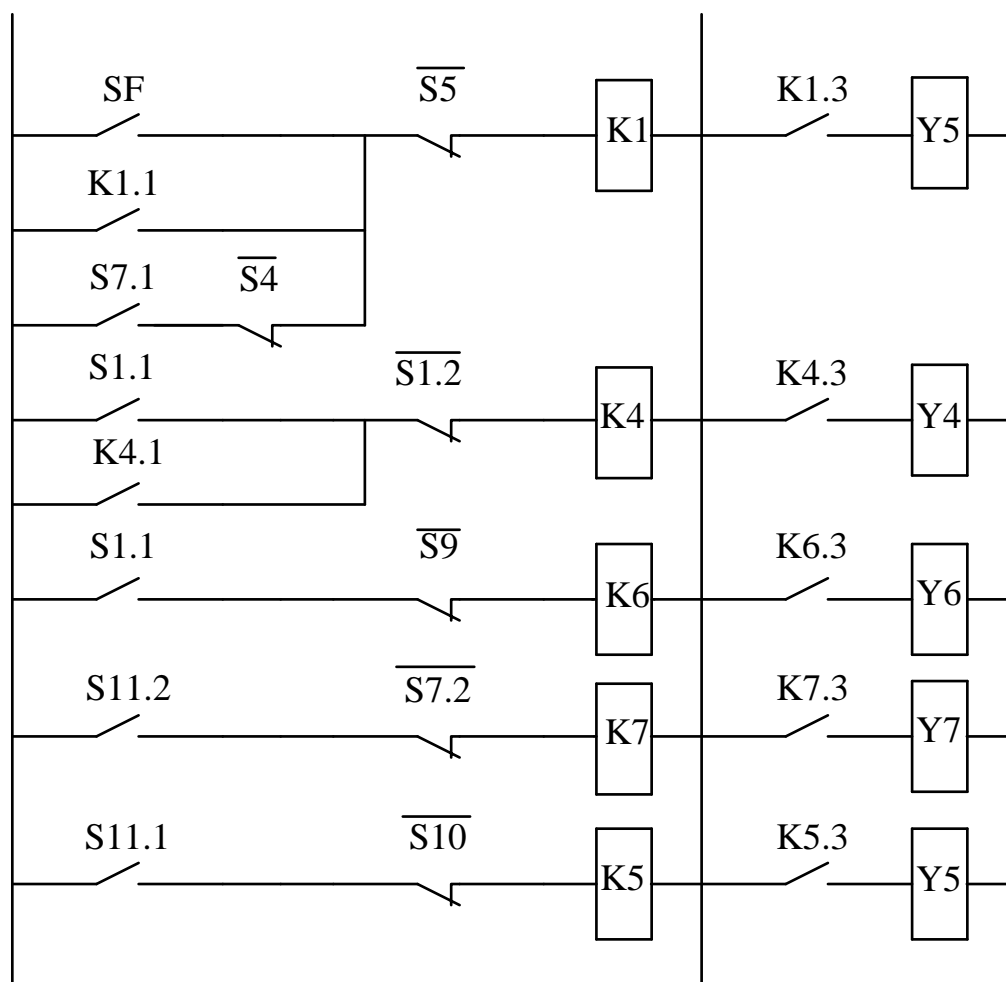


Рисунок 4. Принципиальная электрическая схема на контактной базе

4.3. Проектирование принципиальной электрической схемы на бесконтактной базе

ДАЛЬНЕВОСТОЧНЫЙ ФЕДЕРАЛЬНЫЙ УНИВЕРСИТЕТ			
Рабочая программа учебной дисциплины «Автоматизация технологических процессов и производств в машиностроении»			
Разработал: Коровин С.Е.	Идентификационный номер: УМКД.3(49) 15.03.04 – Б1.В.ОД.8 -2015	Контрольный экземпляр находится на кафедре технологий промышленного производства	Лист 61 из 76

Проектирование принципиальной электрической схемы на бесконтактной элементной базе предусматривает использование логических элементов И, ИЛИ, НЕ и других.

Схема была спроектирована на основе логических уравнений работы реле. Она представлена на рисунке 4.

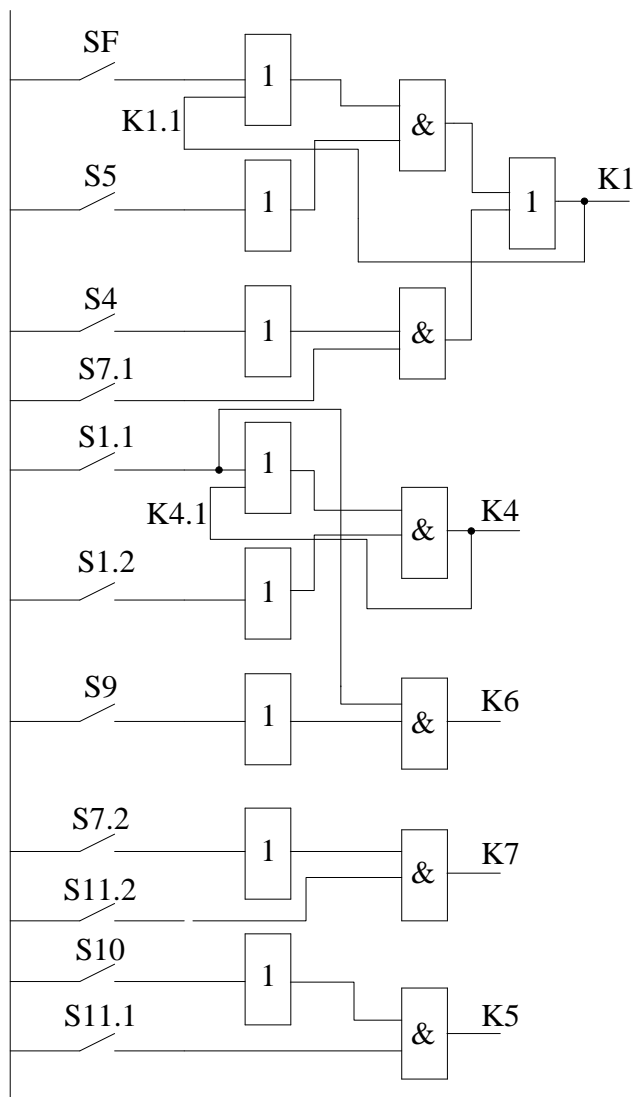


Рисунок 4. Принципиальная электрическая схема на бесконтактной базе

ЗАКЛЮЧЕНИЕ

Согласно заданию был спроектирован цикловой автомат для механизма автоматической смены инструмента автооператором и магазином. Для

ДАЛЬНЕВОСТОЧНЫЙ ФЕДЕРАЛЬНЫЙ УНИВЕРСИТЕТ			
Рабочая программа учебной дисциплины «Автоматизация технологических процессов и производств в машиностроении»			
Разработал: Коровин С.Е.	Идентификационный номер: УМКД.3(49) 15.03.04 – Б1.В.ОД.8 -2015	Контрольный экземпляр находится на кафедре технологий промышленного производства	Лист 62 из 76

реализации процесса смены инструмента были разработаны восемь тактов за которые автооператор берет инструмент 2 в магазине и меняет инструмент 1 в шпинделе. Были разработаны циклограммы работы реле и приводов и принципиальные электрические схемы на контактной и бесконтактной базах.

СПИСОК ИСПОЛЬЗОВАННЫХ ИСТОЧНИКОВ

1. Конструирование и расчет металлорежущих станков и станочных комплексов. Курсовое проектирование : учебное пособие / А. И. Кочергин. - Минск : Вышэйшая школа, 1991. - 380с. - Режим доступа: <http://lib.dvfu.ru:8080/lib/item?id=chamo:411241&theme=FEFU> (12 экз.)
2. Металлорежущие станки : учебник / [В. Э. Пуш, В. Г. Беляев, А. А. Гаврюшин и др.] ; под ред. В. Э. Пуша. - Москва : Машиностроение, 1986. - 575с. - Режим доступа: <http://lib.dvfu.ru:8080/lib/item?id=chamo:411277&theme=FEFU> (12 экз.)
3. Обработка деталей на станках с ЧПУ. Оборудование. Оснастка. Технология : учебное пособие / О. М. Балла. - Санкт-Петербург : Лань, 2015. - 364с. - Режим доступа: <http://lib.dvfu.ru:8080/lib/item?id=chamo:798162&theme=FEFU> (5 экз.)
11. Рег, Д. Промышленная электроника [Электронный ресурс] : учебник / Д. Рег. — Электрон. дан. — Москва : ДМК Пресс, 2011. — 1136 с. — Режим доступа: <https://e.lanbook.com/book/891> . — Загл. с экрана.
12. Устройства числового программного управления станками. Основы программирования : учебное пособие / В. В. Чебоксаров ; Дальневосточный государственный технический университет. - Владивосток : Изд-во Дальневосточного технического университета, 1998. - 75с. - Режим доступа: <http://lib.dvfu.ru:8080/lib/item?id=chamo:411215&theme=FEFU> (22 экз.)

Окончание примера Отчёта к лабораторной работе №1.

ДАЛЬНЕВОСТОЧНЫЙ ФЕДЕРАЛЬНЫЙ УНИВЕРСИТЕТ			
Рабочая программа учебной дисциплины «Автоматизация технологических процессов и производств в машиностроении»			
Разработал: Коровин С.Е.	Идентификационный номер: УМКД.3(49) 15.03.04 – Б1.В.ОД.8 -2015	Контрольный экземпляр находится на кафедре технологий промышленного производства	Лист 63 из 76

Приложение 2



МИНИСТЕРСТВО ОБРАЗОВАНИЯ И НАУКИ РОССИЙСКОЙ ФЕДЕРАЦИИ
Федеральное государственное автономное образовательное учреждение
высшего профессионального образования
«Дальневосточный федеральный университет»
(ДВФУ)

ИНЖЕНЕРНАЯ ШКОЛА

ФОНД ОЦЕНОЧНЫХ СРЕДСТВ

по дисциплине

**«Автоматизация технологических процессов и производств
в машиностроении»**

Направление подготовки 15.03.04

**Автоматизация технологических процессов и производств
профиль**

**«Автоматизация технологических процессов и производств
(в машиностроении)»**

Форма подготовки очная

Владивосток

2015

ДАЛЬНЕВОСТОЧНЫЙ ФЕДЕРАЛЬНЫЙ УНИВЕРСИТЕТ			
Рабочая программа учебной дисциплины «Автоматизация технологических процессов и производств в машиностроении»			
Разработал: Коровин С.Е.	Идентификационный номер: УМКД.3(49) 15.03.04 – Б1.В.ОД.8 -2015	Контрольный экземпляр находится на кафедре технологий промышленного производства	Лист 64 из 76

Оценочные средства для промежуточной аттестации

Итоговый контроль. Предусматривает рейтинговую оценку по учебной дисциплине в течение 8-го семестра, которая складывается из оценки контрольных мероприятий согласно рейтинг-плану дисциплины. Итоговая форма контроля в 8-м семестре – экзамен.

ВОПРОСЫ ДЛЯ ПОДГОТОВКИ К ЭКЗАМЕНУ

Перечень типовых экзаменационных вопросов:

- 1) Техническое задание. Состав и разработка.
- 2) Техническое предложение. Состав и разработка.
- 3) Эскизный проект. Состав и разработка.
- 4) Технический проект. Состав и разработка.
- 5) Рабочая документация. Состав и разработка.
- 6) Правила оформления рисунков
- 7) Правила оформления таблиц
- 8) Правила оформления формул
- 9) Правила оформления графиков
- 10) Правила оформления спецификации на сборочный чертеж
- 11) Правила оформления сборочного чертежа
- 12) Правила оформления перечня элементов на принципиальную схему
- 13) Правила оформления принципиальной схемы
- 14) Правила оформления кинематической схемы
- 15) Правила оформления пояснительной записки
- 16) Информатика в проектировании объектов автоматизации.
- 17) Автоматизация – основное направление развития оборудования.

Определение автомата, полуавтомата.

ДАЛЬНЕВОСТОЧНЫЙ ФЕДЕРАЛЬНЫЙ УНИВЕРСИТЕТ			
Рабочая программа учебной дисциплины «Автоматизация технологических процессов и производств в машиностроении»			
Разработал: Коровин С.Е.	Идентификационный номер: УМКД.3(49) 15.03.04 – Б1.В.ОД.8 -2015	Контрольный экземпляр находится на кафедре технологий промышленного производства	Лист 65 из 76

- 18) Автоматизация частичная и комплексная.
- 19) Проблемы комплексной автоматизации.
- 20) Примеры автоматизации в разных областях: в средствах коммуникаций, в банковской сфере, в управлении техническими объектами.
- 21) Оптимизация процессов производства.
- 22) Цифровизация виртуальных и реальных объектов.
- 23) Современное состояние рынков товаров и услуг. Тенденции: увеличение объёмов производства, увеличение типоразмерного ряда выпускаемых изделий. Развитие конкуренции.
- 24) Требование гибкости производства.
- 25) Структурная схема управления плановой экономики. Недостатки: отсутствие конкуренции, сложность управления, сложность внедрения новых технологий.
- 26) Пути реформирования структуры управления к требованиям рыночной экономики.
- 27) Структурная схема рыночной экономики. Классификация предприятий рыночной экономики. Три вида предприятий: малые, средние и большие. Реализуемые технологии. Конкуренция. Антимонопольное законодательство.
- 28) Предприятия плановой экономики. Структура, управление и тенденции изменения численности работающих на предприятиях, применяемое оборудование.
- 29) Предприятия рыночной экономики. Структура, управление и тенденции изменения численности работающих на предприятиях, применяемое оборудование.
- 30) Классификация заготовок по степени приспособленности к автоматизированному производству: литьё, гранулы, пластически деформированные, бунтовой материал, профильный прокат.

ДАЛЬНЕВОСТОЧНЫЙ ФЕДЕРАЛЬНЫЙ УНИВЕРСИТЕТ			
Рабочая программа учебной дисциплины «Автоматизация технологических процессов и производств в машиностроении»			
Разработал: Коровин С.Е.	Идентификационный номер: УМКД.3(49) 15.03.04 – Б1.В.ОД.8 -2015	Контрольный экземпляр находится на кафедре технологий промышленного производства	Лист 66 из 76

- 31) Заготовки и заготовительные материалы в машиностроении: состояние поставки, транспортирование, хранение, подача в технологическую машину.
- 32) Автоматизация измерения заготовок в машиностроении.
- 33) Классификация деталей по степени приспособленности к автоматизированному производству: тела вращения жёсткие и нежёсткие, корпусные детали.
- 34) Автоматизация измерения деталей в машиностроении.
- 35) Автоматизированные транспортно – складские системы (АТСС). Классификация АТСС: синхронные – несинхронные; сквозные – несквозные.
- 36) Классификация АТСС: периодического и непрерывного действия; принудительные – полусамодвижущиеся – самодвижущиеся.
- 37) Приводы транспортных систем. Требования к приводам.
- 38) Бункеры, кассеты, паллеты для хранения и транспортирования заготовок и деталей.
- 39) Конвейеры.
- 40) Рельсовый и безрельсовый транспорт.
- 41) Штабелёр.
- 42) Подъёмники.
- 43) Автоматизированные склады.
- 44) Механизмы поворота и кантования. Фиксирующие устройства.
- 45) Загрузка бунтового материала. Загрузка гранул. Загрузка станков корпусными деталями. Спутники. Загрузочно-разгрузочные устройства тел вращения.
- 46) Промышленные роботы (ПР). Определение манипулятора, автооператора и ПР. Классификация ПР: по грузоподъёмности, по числу степеней подвижности, по зонам обслуживания, по быстродействию.
- 47) Типы и конструкции схватов ПР.

ДАЛЬНЕВОСТОЧНЫЙ ФЕДЕРАЛЬНЫЙ УНИВЕРСИТЕТ			
Рабочая программа учебной дисциплины «Автоматизация технологических процессов и производств в машиностроении»			
Разработал: Коровин С.Е.	Идентификационный номер: УМКД.3(49) 15.03.04 – Б1.В.ОД.8 -2015	Контрольный экземпляр находится на кафедре технологий промышленного производства	Лист 67 из 76

48) Системы управления ПР с ЦПУ и с ЧПУ.

49) Компонировки робото - технологических комплексов (РТК). Типовые компоновки РТК: токарных, фрезерных, зубообрабатывающих, литейных, кузнечных.

50) Актуальность автоматизации сборки изделий в машиностроении.

51) Виды соединений и анализ соединений с точки зрения приспособленности к автоматической сборке: соединения по цилиндрическим поверхностям с зазором.

52) Виды соединений и анализ соединений с точки зрения приспособленности к автоматической сборке: соединения по цилиндрическим поверхностям с натягом.

53) Виды соединений и анализ соединений с точки зрения приспособленности к автоматической сборке: соединения по коническим поверхностям.

54) Виды соединений и анализ соединений с точки зрения приспособленности к автоматической сборке: резьбовые соединения;

55) Виды соединений и анализ соединений с точки зрения приспособленности к автоматической сборке: соединения заклёпками.

56) Виды соединений и анализ соединений с точки зрения приспособленности к автоматической сборке: соединения пластическим деформированием.

57) Виды соединений и анализ соединений с точки зрения приспособленности к автоматической сборке: склеивание.

58) Виды соединений и анализ соединений с точки зрения приспособленности к автоматической сборке: сварка.

59) Типы накопителей сборочных автоматов.

60) Приводы сборочных автоматов.

61) Типовая компоновка сборочного автомата с поворотным столом.

ДАЛЬНЕВОСТОЧНЫЙ ФЕДЕРАЛЬНЫЙ УНИВЕРСИТЕТ			
Рабочая программа учебной дисциплины «Автоматизация технологических процессов и производств в машиностроении»			
Разработал: Коровин С.Е.	Идентификационный номер: УМКД.3(49) 15.03.04 – Б1.В.ОД.8 -2015	Контрольный экземпляр находится на кафедре технологий промышленного производства	Лист 68 из 76

- 62) Типовая компоновка сборочного автомата с конвейером.
- 63) Автомат сборки шариковых подшипников. Компоновка, принцип действия.
- 64) Полуавтомат сборки узла червяка редуктора РЧУ. Компоновка, принцип действия.
- 65) Автомат сборки детской игрушки «Автомобиль». Компоновка, принцип действия.
- 66) Станки с цикловым программным управлением (ЦПУ). Автоматизация на основе кулачковых автоматов.**
- 67) Технологические особенности автоматизации на основе кулачковых автоматов.
- 68) Примеры автоматизации на основе кулачковых автоматов.
- 69) Основы проектирования кулачков и распредвалов.
- 70) Технологические особенности автоматизации на основе автоматов с командоаппаратами и логическими контроллерами.
- 71) Примеры автоматизации на основе автоматов с командоаппаратами и логическими контроллерами.
- 72) Проектирование цикловых автоматов с командоаппаратом и логическим контроллером.
- 73) Станки с ЧПУ. Преимущества и недостатки применения. Область эффективного применения станков с ЧПУ. Баланс затрат при эксплуатации станков с ЧПУ.
- 74) Система управления станком класса CNC.
- 75) Кинематическая схема станка с ЧПУ.
- 76) Системы управления типа Ф1, ..., Ф4.
- 77) Станки с ЧПУ первой и второй групп.
- 78) Станки с ЧПУ третьей и четвертой групп.
- 79) Станки с ЧПУ пятой и шестой групп.

ДАЛЬНЕВОСТОЧНЫЙ ФЕДЕРАЛЬНЫЙ УНИВЕРСИТЕТ			
Рабочая программа учебной дисциплины «Автоматизация технологических процессов и производств в машиностроении»			
Разработал: Коровин С.Е.	Идентификационный номер: УМКД.3(49) 15.03.04 – Б1.В.ОД.8 -2015	Контрольный экземпляр находится на кафедре технологий промышленного производства	Лист 69 из 76

- 80) Станки с ЧПУ седьмой, восьмой и девятой групп.
- 81) Порядок назначения рациональных режимов работы станков с ЧПУ.
- 82) Проблемы внедрения автоматизированных производственных систем (АПС): финансовая, организационная, кадровая, технологическая, техническая.
- 83) Тенденции изменения серийности производства. Гибкость и многооперационность оборудования (многоцелевые станки).
- 84) Мелкосерийное производство и соответствующие типы станочного оборудования.
- 85) Штучно-калькуляционное время обработки, число наименований деталей, программа выпуска, сменность работы оборудования, станкоёмкость, расчет количества станков.
- 86) Основы проектирования ГПС обработки тел вращения.
- 87) Основы проектирования ГПС обработки корпусных деталей.
- 88) Выбор ГПС в зависимости от вида заготовок.
- 89) Инструментальное обеспечение ГПС.
- 90) Типовая структура системы управления ГПС.
- 91) Среднесерийное производство и соответствующие типы АПС.
- 92) АПС на базе револьверных токарных автоматов.
- 93) АПС на базе многошпиндельных автоматов.
- 94) АПС корпусных деталей на базе агрегатных станков с автоматической сменой многошпиндельных коробок.
- 95) Инструментальное обеспечение АПС среднесерийного производства.
- 96) Типовая структура системы управления АПС среднесерийного производства.
- 97) Крупносерийное производство и соответствующие типы АПС.

ДАЛЬНЕВОСТОЧНЫЙ ФЕДЕРАЛЬНЫЙ УНИВЕРСИТЕТ			
Рабочая программа учебной дисциплины «Автоматизация технологических процессов и производств в машиностроении»			
Разработал: Коровин С.Е.	Идентификационный номер: УМКД.3(49) 15.03.04 – Б1.В.ОД.8 -2015	Контрольный экземпляр находится на кафедре технологий промышленного производства	Лист 70 из 76

98) Основы проектирования АПС на базе агрегатных станков с ЦИКЛОВЫМ СТОЛОМ.

99) Основы проектирования АПС на базе агрегатных станков с конвейером

100) Основы проектирования АПС на базе роторной линии.

101) Инструментальное обеспечение АПС крупносерийного производства.

102) Типовая структура системы управления АПС крупносерийного производства.

Критерии выставления оценки студенту на экзамене

по дисциплине «Автоматизация технологических процессов и производств в машиностроении»:

Баллы (рейтинговой оценки)	Оценка зачета (стандартная)	Требования к сформированным компетенциям <i>Дописать оценку в соответствии с компетенциями. Привязать к дисциплине</i>
86-100	<i>«отлично»</i>	Оценка «отлично» выставляется студенту, если он: - глубоко и прочно усвоил программный материал, исчерпывающе, последовательно, чётко и логически стройно его излагает, умеет тесно увязывать теорию с практикой, свободно справляется с задачами, вопросами и другими видами применения знаний, причём не затрудняется с ответом при видоизменении заданий, использует в ответе материал монографической литературы, правильно обосновывает принятое решение, владеет разносторонними навыками и приёмами выполнения практических задач. Владеет методиками анализа

ДАЛЬНЕВОСТОЧНЫЙ ФЕДЕРАЛЬНЫЙ УНИВЕРСИТЕТ			
Рабочая программа учебной дисциплины «Автоматизация технологических процессов и производств в машиностроении»			
Разработал: Коровин С.Е.	Идентификационный номер: УМКД.3(49) 15.03.04 – Б1.В.ОД.8 -2015	Контрольный экземпляр находится на кафедре технологий промышленного производства	Лист 71 из 76

		<p>заданного технологического процесса на предмет выбора и разработки требуемого оборудования; использования современного ПО при проектировании объектов промышленности (проектирование оборудования; построение схем встраивания оборудования в проектируемый или имеющийся технологический процесс; проектирование или выбор и адаптация системы управления оборудованием);</p> <p>- ПК-8 - способность выполнять работы по автоматизации технологических процессов и производств, их обеспечению средствами автоматизации и управления, готовностью использовать современные методы и средства автоматизации, контроля, диагностики, испытаний и управления процессами, жизненным циклом продукции и ее качеством (усвоил: тенденции и условия развития и применения автоматизированного оборудования; виды автоматизированного оборудования в машиностроении; может выбрать оборудование в соответствии с полученным заданием; может анализировать технологический процесс в части его автоматизации),</p> <p>- ПК – 9 - способность определять номенклатуру параметров продукции и технологических процессов ее изготовления, подлежащих контролю и измерению, устанавливать оптимальные нормы точности продукции, измерений и достоверности контроля, разрабатывать локальные поверочные схемы и выполнять проверку и отладку систем и средств автоматизации технологических процессов, контроля, диагностики, испытаний, управления процессами, жизненным циклом продукции и ее качеством, а также их ремонт и выбор; осваивать средства обеспечения автоматизации и управления);</p>
--	--	--

ДАЛЬНЕВОСТОЧНЫЙ ФЕДЕРАЛЬНЫЙ УНИВЕРСИТЕТ			
Рабочая программа учебной дисциплины «Автоматизация технологических процессов и производств в машиностроении»			
Разработал: Коровин С.Е.	Идентификационный номер: УМКД.3(49) 15.03.04 – Б1.В.ОД.8 -2015	Контрольный экземпляр находится на кафедре технологий промышленного производства	Лист 72 из 76

		<p>(усвоил: методику расчета необходимого количества станков в зависимости от заданных параметров технологического процесса; автоматизированные транспортно-складские системы; структуру систем автоматизированного управления)</p> <p>- ПК-11 - способность участвовать: в разработке планов, программ, методик, связанных с автоматизацией технологических процессов и производств, управлением процессами, жизненным циклом продукции и ее качеством, инструкций по эксплуатации оборудования, средств и систем автоматизации, управления и сертификации и другой текстовой документации, входящей в конструкторскую и технологическую документацию; в работах по экспертизе технической документации, надзору и контролю за состоянием технологических процессов, систем, средств автоматизации и управления, оборудования, выявлению их резервов, определению причин недостатков и возникающих неисправностей при эксплуатации, принятию мер по их устранению и повышению эффективности использования (в ходе курсового проектирования усвоил: составление описания разрабатываемого автоматизированного оборудования и его частей; разработку структурной и кинематической схемы; расчет и выбор частей привода)</p>
76-85	«хорошо»	<p>Оценка «хорошо» выставляется студенту, если он твёрдо знает материал, грамотно и по существу излагает его, не допуская существенных неточностей в ответе на вопрос, правильно применяет теоретические положения при решении практических вопросов и задач, владеет необходимыми навыками и приёмами их выполнения, умеет воспроизвести типовой учебный проект</p>

ДАЛЬНЕВОСТОЧНЫЙ ФЕДЕРАЛЬНЫЙ УНИВЕРСИТЕТ			
Рабочая программа учебной дисциплины «Автоматизация технологических процессов и производств в машиностроении»			
Разработал: Коровин С.Е.	Идентификационный номер: УМКД.3(49) 15.03.04 – Б1.В.ОД.8 -2015	Контрольный экземпляр находится на кафедре технологий промышленного производства	Лист 73 из 76

		промышленного оборудования автоматизированного технологического процесса.
61-75	«удовлетворительно»	Оценка «удовлетворительно» выставляется студенту; если он имеет знания только основного материала, но не усвоил его деталей; допускает неточности, недостаточно правильные формулировки; нарушения логической последовательности в изложении программного материала; испытывает затруднения при выполнении практических работ; знает терминологию, стадии разработки по ГОСТ 2.103-68 и их содержание при проектировании промышленного оборудования; классификацию и характеристики основных видов промышленного оборудования.
менее 61	неудовлетворительно»	Оценка «неудовлетворительно» выставляется студенту, который не знает значительной части программного материала, допускает существенные ошибки, неуверенно, с большими затруднениями выполняет практические работы. Как правило, оценка «неудовлетворительно» ставится студентам, которые не могут продолжить обучение без дополнительных занятий по соответствующей дисциплине

Оценочные средства для текущей аттестации

Предусмотрен учет посещения студентами занятий в течение периода обучения и оценку своевременности и качества выполнения студентами лабораторных работ, а также проведение промежуточных контрольных

ДАЛЬНЕВОСТОЧНЫЙ ФЕДЕРАЛЬНЫЙ УНИВЕРСИТЕТ			
Рабочая программа учебной дисциплины «Автоматизация технологических процессов и производств в машиностроении»			
Разработал: Коровин С.Е.	Идентификационный номер: УМКД.3(49) 15.03.04 – Б1.В.ОД.8 -2015	Контрольный экземпляр находится на кафедре технологий промышленного производства	Лист 74 из 76

мероприятий в форме собеседования, консультаций по курсовому проектированию.

Критерии оценки лабораторной работы

Баллы (рейтинговой оценки)	Оценка зачета (стандартная)	Требования к сформированным компетенциям <i>Дописать оценку в соответствии с компетенциями. Привязать к дисциплине</i>
61-100	«зачет»	<p>Оценка «зачет» выставляется студенту, если он усвоил программный материал, исчерпывающе, последовательно, чётко и логически стройно его излагает, умеет увязывать теорию с практикой, справляется с задачами, вопросами и другими видами применения знаний, в основном, не затрудняется с ответом при видоизменении заданий, использует в ответе материал из рекомендованной литературы, правильно обосновывает принятое решение, владеет навыками и приёмами выполнения практических задач, может допускать в ответе незначительные ошибки, разбирается в конструкторской документации ЕСКД, может самостоятельно формировать основную часть документов при проектировании промышленного оборудования в соответствии с ГОСТ.</p> <ul style="list-style-type: none"> - ПК-8 - способность выполнять работы по автоматизации технологических процессов и производств, их обеспечению средствами автоматизации и управления, готовностью использовать современные методы и средства автоматизации, контроля, диагностики, испытаний и управления процессами, жизненным циклом продукции и ее качеством - (обучение основам ПО ANSYS и Atem в ходе выполнения лабораторных работ); - ПК-9 - способность определять номенклатуру параметров продукции и технологических процессов ее изготовления, подлежащих

ДАЛЬНЕВОСТОЧНЫЙ ФЕДЕРАЛЬНЫЙ УНИВЕРСИТЕТ			
Рабочая программа учебной дисциплины «Автоматизация технологических процессов и производств в машиностроении»			
Разработал: Коровин С.Е.	Идентификационный номер: УМКД.3(49) 15.03.04 – Б1.В.ОД.8 -2015	Контрольный экземпляр находится на кафедре технологий промышленного производства	Лист 75 из 76

		<p>контролю и измерению, устанавливать оптимальные нормы точности продукции, измерений и достоверности контроля, разрабатывать локальные поверочные схемы и выполнять проверку и отладку систем и средств автоматизации технологических процессов, контроля, диагностики, испытаний, управления процессами, жизненным циклом продукции и ее качеством, а также их ремонт и выбор; осваивать средства обеспечения автоматизации и управления - (выбор датчиков; расстановка датчиков в автомате; коррекция логических уравнений работы реле автомата);</p> <p>- ПК-11 - способность участвовать: в разработке планов, программ, методик, связанных с автоматизацией технологических процессов и производств, управлением процессами, жизненным циклом продукции и ее качеством, инструкций по эксплуатации оборудования, средств и систем автоматизации, управления и сертификации и другой текстовой документации, входящей в конструкторскую и технологическую документацию; в работах по экспертизе технической документации, надзору и контролю за состоянием технологических процессов, систем, средств автоматизации и управления, оборудования, выявлению их резервов, определению причин недостатков и возникающих неисправностей при эксплуатации, принятию мер по их устранению и повышению эффективности использования</p> <p>- (разработка описания работы циклового автомата смены инструмента с указанием порядка работы, последовательности тактов, составление логических уравнений работы реле)</p>
менее 61	«не зачтено»	<p>Оценка «не зачтено» выставляется студенту, который не знает значительной части программного материала, допускает существенные ошибки, неуверенно, с большими затруднениями выполняет практические работы. Как правило, оценка «не зачтено» ставится студентам, которые не могут продолжить обучение без</p>

ДАЛЬНЕВОСТОЧНЫЙ ФЕДЕРАЛЬНЫЙ УНИВЕРСИТЕТ			
Рабочая программа учебной дисциплины «Автоматизация технологических процессов и производств в машиностроении»			
Разработал: Коровин С.Е.	Идентификационный номер: УМКД.3(49) 15.03.04 – Б1.В.ОД.8 -2015	Контрольный экземпляр находится на кафедре технологий промышленного производства	Лист 76 из 76

		дополнительных занятий по соответствующей дисциплине, крайне слабо разбирается в основных документах ЕСКД и ЕСПД.
--	--	---