




МИНИСТЕРСТВО ОБРАЗОВАНИЯ И НАУКИ РОССИЙСКОЙ ФЕДЕРАЦИИ
Федеральное государственное автономное образовательное учреждение высшего образования
«Дальневосточный федеральный университет»
(ДВФУ)

ИНЖЕНЕРНАЯ ШКОЛА

«СОГЛАСОВАНО»


Руководитель ОП

 Озерова Г.П.
(подпись)

« ____ » _____ 20 ____ г.

«УТВЕРЖДАЮ»

Заведующий кафедрой
Технологий промышленного производства
(название кафедры)

 Змей К.В.
(подпись) (Ф.И.О. зав. каф.)
« ____ » _____ 20 ____ г.



РАБОЧАЯ ПРОГРАММА УЧЕБНОЙ ДИСЦИПЛИНЫ
Основы автоматизированного проектирования

Направление подготовки 15.03.03 Прикладная механика

профиль «Математическое и компьютерное моделирование механических систем и процессов»

Форма подготовки (очная)

курс 3 семестр 5

лекции – 18 час.

практические занятия – не предусмотрено учебным планом

лабораторные работы-36 час.

в том числе с использованием МАО лек. 4 ___ /пр. ___ /лаб. 12 ___ час.

всего часов аудиторной нагрузки 54 час.

в том числе с использованием МАО _16__ час.

самостоятельная работа 54 час.

в том числе на подготовку к экзамену – 27 час

контрольные работы не предусмотрены

курсовая работа / курсовой проект не предусмотрены

зачет – не предусмотрено учебным планом

экзамен 5 семестр

Рабочая программа составлена в соответствии с требованиями образовательного стандарта высшего образования Дальневосточного федерального университета, принятого решением Ученого совета ДВФУ, протокол от 25.02.2016 № 02-16, введенного в действие приказом ректора ДВФУ от 10.03.2016 № 12-13-391

Рабочая программа обсуждена на заседании кафедры Технологий промышленного производства протокол № ____ от « ____ » _____ 20 ____ г.

Заведующий кафедрой _____ Змей К.В.

Составитель: _____ Морозова Н.Т.

Оборотная сторона титульного листа РПУД

I. Рабочая программа пересмотрена на заседании кафедры:

Протокол от «_____» _____ 20__ г. № _____

Заведующий кафедрой _____
(подпись) (И.О. Фамилия)

II. Рабочая программа пересмотрена на заседании кафедры:

Протокол от «_____» _____ 20__ г. № _____

Заведующий кафедрой _____
(подпись) (И.О. Фамилия)

Аннотация дисциплины

«Основы автоматизированного проектирования»

Дисциплина «Основы автоматизированного проектирования» разработана для студентов, обучающихся по направлению подготовки 15.03.03 «Прикладная механика», профиль «Математическое и компьютерное моделирование механических систем и процессов» и является обязательной дисциплиной базовой части Блока 1 «Дисциплины (модули)» учебного плана (Б1.Б.23).

Трудоемкость дисциплины составляет 108 часов (3 зачетные единицы). Учебным планом предусмотрены лекционные занятия (18 часов), лабораторные работы (36 часов) и самостоятельная работа студентов (54 часа, из них 27 часов на экзамен). Дисциплина реализуется на 3 курсе в 5 семестре. Форма промежуточной аттестации – экзамен.

Дисциплина «Основы автоматизированного проектирования» логически связана с дисциплинами «Теория машин и механизмов, основы конструирования», «Технологии 3-d моделирования в машиностроении», «CAD/CAE технологии».

Цель дисциплины: познакомить студентов с современным уровнем развития, построения, теоретическими основами и практикой применения интегрированных систем автоматизированного проектирования; привить базовые навыки сквозной работы в среде одной из лучших интегрированных систем на основных этапах инженерных расчетов.

Задачи дисциплины:

- Обеспечить понимание принципов проектирования двух и трехмерных деталей, построения сборок, а также основ организации сквозного проектирования от построения детали до получения готовой конструкторской документации.
- Обеспечить повышение доли творческого труда будущего инженера-проектировщика.

- Дать представление о богатстве и разнообразии используемых методов и средств автоматизированного проектирования.

Для успешного изучения дисциплины «Основы автоматизированного проектирования» у обучающихся должны быть сформированы следующие предварительные компетенции:

- иметь соответствующую математическую подготовку и освоить соответствующий объем знаний по дисциплине «Начертательная геометрия и инженерная графика»;
- владение навыками работы с вычислительной техникой;
- владение навыками работы с различными источниками информации: книгами, учебниками, справочниками, Интернет.

Планируемые результаты обучения по данной дисциплине (знания, умения, владения), соотнесенные с планируемыми результатами освоения образовательной программы, характеризуют этапы формирования следующих компетенций:

Код и формулировка компетенции	Этапы формирования компетенции	
ОПК-9 владением методами информационных технологий, соблюдением основных требований информационной безопасности, в том числе защиты государственной тайны	знает	средства информационной поддержки процесса проектирования технических систем управления;
	умеет	применять технологии автоматизированной разработки, хранения, сопровождения методических и нормативных документов, технической документации; проводить компьютерные исследования механических систем и процессов с применением современных математических методов, технических и программных средств
	владеет	навыками работы с современными аппаратными и программными средствами исследования и проектирования механических систем;
ОПК-10 способностью решать	знает	организацию и состав современных

Код и формулировка компетенции	Этапы формирования компетенции	
стандартные задачи профессиональной деятельности на основе информационной и библиографической культуры с применением информационно-коммуникационных технологий и с учетом основных требований информационной безопасности		систем автоматизации проектирования, методы и алгоритмы функционально-логического, схмотехнического, конструкторского и машиностроительного проектирования
	умеет	пользоваться программными и техническими средствами САПР
	владеет	инструментарием одного из пакетов САПР
ПК-12 способностью проектировать детали и узлы с использованием программных систем компьютерного проектирования на основе эффективного сочетания передовых технологий и выполнения многовариантных расчетов	знает	основные принципы функционирования современных интегрированных систем автоматизированного проектирования (САПР); функциональную структуру, принципы организации технического, программного и информационного обеспечения интегрированных САПР; методы автоматизации проектных процедур анализа и синтеза технических систем;
	умеет	выбирать, разрабатывать и модернизировать программное и информационное обеспечения САПР применять современные пакеты прикладного программного обеспечения автоматизированного проектирования; разрабатывать и совершенствовать методы автоматизации проектных процедур анализа и синтеза технических систем
	владеет	принципами и методами анализа, синтеза и оптимизации систем и средств автоматизации; навыками разработки математических моделей процессов и объектов механики в среде САПР;
ПК-14 готовностью участвовать в работах по технико-экономическим обоснованиям проектируемых машин и конструкций, по составлению отдельных видов технической документации на проекты, их	знает	принцип работы САПР; основные параметры и характеристики различных САПР; номенклатуру САПР
	умеет	использовать нормативные правовые документы в своей деятельности;

Код и формулировка компетенции	Этапы формирования компетенции	
элементы и сборочные единицы		осуществлять сбор и анализ исходных данных для проектирования систем и средств автоматизации
	владеет	навыками разработки и совершенствования методов проектирования в рамках подсистем САПР

Для формирования вышеуказанных компетенций в рамках дисциплины «Основы автоматизированного проектирования» применяются следующие методы активного/ интерактивного обучения: лекция с разбором конкретных ситуаций; лабораторная работа с использованием программных средств; групповая консультация.

I. СТРУКТУРА И СОДЕРЖАНИЕ ТЕОРЕТИЧЕСКОЙ ЧАСТИ КУРСА

Раздел I Введение. Эффективность современных технологий в прикладной механике. Высокие технологии и научно-технический прогресс (4 часа)

Техническое регулирование в управлении научно-техническим прогрессом.

Раздел II Повышение эффективности высоких технологий. Управление научно-техническим прогрессом (4 часа)

Управление научно-техническим прогрессом. Технические проблемы.

Раздел III . Взаимосвязь науки с управлением технологической базы. Научно-техническая деятельность (4 часа)

Инновационный менеджмент высоких технологий. Программно-целевой подход.

Раздел IV Инновации высоких технологий в рыночной экономике. Научоемкие технологии в технике (2 часа)

Совместимость свойств в технике. Цели и виды инноваций.

Раздел V Моделирование системных взаимодействий компьютерно - интегрированных производств (2 часа)

Компьютерно – интегрированные производства. Современные наукоемкие технологии в конструкторско-технологических решениях. Традиционные аналоговые технологии.

Раздел VI Современные технологии (2 часа)

Быстрое прототипирование. Нанотехнологии в машиностроении. Прецизионные технологии в машиностроении. Информационно-технологическое обеспечение машиностроительного производства.

II. СТРУКТУРА И СОДЕРЖАНИЕ ПРАКТИЧЕСКОЙ ЧАСТИ КУРСА

Лабораторные работы (36 часов)

Лабораторная работа №1. Изучение команд рисования и редактирования ПО Inventor (4 часа).

Лабораторная работа №2. Изучение команд выполнения надписей на чертежах ПО Inventor. Вычерчивание основной надписи ПО Inventor (2 часа).

Лабораторная работа №3. Вычерчивание рабочего чертежа втулки ПО Inventor (2 часа).

Лабораторная работа №4. Изучение команд штрихования и простановки размеров ПО Inventor. Изменение свойств объектов ПО Inventor. Вычерчивание чертежей деталей ПО Inventor (4 часа).

Лабораторная работа №5. Соединение резьбовое ПО Inventor. Выполнение чертежа соединения шпилькой ПО Inventor (2 часа).

Лабораторная работа №6. Сборочные чертежи ПО Inventor. Выполнение сборочного чертежа углового крана ПО Inventor (4 часов).

Лабораторная работа №7. Изучение команд рисования и редактирования ПО AutoCAD (2 часа).

Лабораторная работа №8. Изучение команд редактирования ПО AutoCAD (2 часа).

Лабораторная работа №9. Изучение команд выполнения надписей на чертежах ПО Inventor. Вычерчивание основной надписи ПО AutoCAD (2 часа).

Лабораторная работа №10. Вычерчивание индивидуального рабочего чертежа ПО AutoCAD (4 часа).

Лабораторная работа №11. Изучение команд штрихования и простановки размеров ПО AutoCAD. Изменение свойств объектов ПО AutoCAD. Вычерчивание чертежей деталей ПО AutoCAD (2 часа).

Лабораторная работа №12. Сборочные чертежи ПО Inventor. Выполнение индивидуального сборочного чертежа ПО AutoCAD (4 часов).

III. УЧЕБНО-МЕТОДИЧЕСКОЕ ОБЕСПЕЧЕНИЕ САМОСТОЯТЕЛЬНОЙ РАБОТЫ ОБУЧАЮЩИХСЯ

Учебно-методическое обеспечение самостоятельной работы обучающихся по дисциплине «Основы автоматизированного проектирования» представлено в Приложении 1 и включает в себя:

план-график выполнения самостоятельной работы по дисциплине, в том числе примерные нормы времени на выполнение по каждому заданию;

характеристика заданий для самостоятельной работы обучающихся и методические рекомендации по их выполнению;

требования к представлению и оформлению результатов самостоятельной работы;

критерии оценки выполнения самостоятельной работы.

IV. КОНТРОЛЬ ДОСТИЖЕНИЯ ЦЕЛЕЙ КУРСА

№	Контролируемые	Коды и этапы	Оценочные средства
---	----------------	--------------	--------------------

п/п	разделы	формирования компетенций		текущий контроль	промежуточная аттестация
1	Лабораторные работы 1-6 – Изучение ПО Inventor	ОПК-9,10, ПК-12,14	Знает современные информационные технологии	Устный опрос	1-19
			Умеет применять современные средства автоматизированного проектирования и машинной графики	выполнение и сдача лабораторных работ 1-6	работа с инструментами ПО Inventor
			Владеет методами проектирования систем и их отдельных модулей, а также методами подготовки конструкторско-технологической документации с учетом соблюдения основных требований информационной безопасности	сдача работ, выполненных в ПО Inventor	выполнение чертежей в ПО Inventor
2	Лабораторные работы 7-12 – Изучение ПО AutoCAD		Знает основные достижения отечественной и зарубежной науки, техники и технологии	Устный опрос	19-38
			Умеет собирать и обрабатывать научно-техническую информацию в области профессиональной деятельности	выполнение и сдача лабораторных работ 7-12	работа с инструментами в ПО AutoCAD

			Владеет методами анализа и систематизации и научно-технической информации по заданной тематике и использовать достижения отечественной и зарубежной науки, техники и технологии	сдача работ, выполненных в ПО AutoCAD	выполнение чертежей в ПО AutoCAD
--	--	--	---	---------------------------------------	----------------------------------

Типовые контрольные задания, методические материалы, определяющие процедуры оценивания знаний, умений и навыков и (или) опыта деятельности, а также критерии и показатели, необходимые для оценки знаний, умений, навыков и характеризующие этапы формирования компетенций в процессе освоения образовательной программы, представлены в Приложении 2.

V. СПИСОК УЧЕБНОЙ ЛИТЕРАТУРЫ И ИНФОРМАЦИОННО-МЕТОДИЧЕСКОЕ ОБЕСПЕЧЕНИЕ ДИСЦИПЛИНЫ

Основная литература

(электронные и печатные издания)

1. Хуртасенко А.В. Компьютерное твердотельное 3D-моделирование [Электронный ресурс] : практикум. Учебное пособие / А.В. Хуртасенко, И.В. Маслова. — Электрон. текстовые данные. — Белгород: Белгородский государственный технологический университет им. В.Г. Шухова, ЭБС АСВ, 2014. — 128 с. <http://www.iprbookshop.ru/49710.html>

2. Жилин И.В. Моделирование в КОМПАС-3D [Электронный ресурс] : учебно-методический практикум по дисциплине «Компьютерное моделирование» / И.В. Жилин. — Электрон. текстовые данные. — Липецк: Липецкий государственный технический университет, ЭБС АСВ, 2015. — 51 с. <http://www.iprbookshop.ru/73081.html>

3. Данильцев Н.Н. Проектирование сварных конструкций [Электронный ресурс] : конспект лекций / Н.Н. Данильцев. — Электрон. текстовые данные. — Омск: Омский государственный технический университет, 2014. — 176 с. <http://www.iprbookshop.ru/60884.html>

4. Темис, Ю. М. Расчет напряженно-деформированного состояния конструкций методом конечных элементов [Электронный ресурс] : методические указания к выполнению лабораторных работ по курсу «Системы автоматизированного проектирования» / Ю. М. Темис, Х. Х. Азметов ; под ред. И. В. Станкевич. — Электрон. текстовые данные. — М. : Московский государственный технический университет имени Н.Э. Баумана, 2012. — 53 с. — 2227-8397. <http://www.iprbookshop.ru/31216.html>

Дополнительная литература
(печатные и электронные издания)

1. Шпаков, П. С. Основы компьютерной графики [Электронный ресурс] : учеб. пособие / П. С. Шпаков, Ю. Л. Юнаков, М. В. Шпакова. – Красноярск : Сиб. федер. ун-т, 2014. – 398 с. - ISBN 978-5-7638-2838-2 - Режим доступа: <http://znanium.com/catalog.php?bookinfo=507976>

2. Полещук, Н.Н. Программирование для AutoCAD 2013-2015 / Н.Н. Полещук. - Москва : ДМК Пресс, 2015. - 462 с. - ISBN 978-5-97060-066-5. - Режим доступа: <http://znanium.com/catalog/product/1027778>

**Перечень ресурсов информационно-телекоммуникационной сети
«Интернет»**

1. www.elibrary.ru – научная электронная библиотека
2. <http://www.dvfu.ru/web/library> - научная библиотека Дальневосточного федерального университета
3. <http://znanium.com/catalog.php?bookinfo=475379> - Журнал "Моделирование систем и процессов"
4. <http://naukaru.ru/journal/view/Geometriya-i-grafika> - Журнал "Геометрия и графика".
5. <http://www.vkit.ru> - Журнал ВЕСТНИК КОМПЬЮТЕРНЫХ И ИНФОРМАЦИОННЫХ ТЕХНОЛОГИЙ

Перечень информационных технологий и программного обеспечения

Используется в учебном процессе компьютерный класс и специализированное программное обеспечение, системы Inventor и AutoCAD.

Для данного курса создан ЭУК в интегрированной платформе электронного обучения Blackboard ДВФУ, идентификатор курса – [FU50215-15.03.05-ИТvМ-01: Основы автоматизированного проектирования](#).

VI. МЕТОДИЧЕСКИЕ УКАЗАНИЯ ПО ОСВОЕНИЮ ДИСЦИПЛИНЫ

Необходимо провести работу по планированию и организации времени, отведенного на изучение дисциплины.

Проводятся лекции в соответствии с учебным планом, выполняются лабораторные работы в компьютерном классе и представляются преподавателю для контроля и оценивания.

При изучении системы Inventor необходимо пользоваться материалами учебно-методического комплекса, современной литературой, проводить самостоятельную работу при подготовке к аудиторным занятиям.

При подготовке к экзамену изучить все вопросы из оценочного фонда.

VII. МАТЕРИАЛЬНО-ТЕХНИЧЕСКОЕ ОБЕСПЕЧЕНИЕ ДИСЦИПЛИНЫ

При изучении дисциплины используется аудиторный фонд ДВФУ: компьютерный класс с современными компьютерами и аудио-видеоаппаратурой. имеется в наличии следующее оборудование:

Компьютерный класс

- Компьютер (системный блок модель - 30AGCT01WW P3+монитором АОС 28" LI2868POU)(16 шт)
- Моноблок Lenovo C360G-I34164G500UDK(12 шт)

- Акустическая система для потолочного монтажа с низким профилем, Extron SI 3CT LP
- Акустическая система для потолочного монтажа с низким профилем, Extron SI 3CT LP
- Акустическая система для потолочного монтажа с низким профилем, Extron SI 3CT LP
- Врезной интерфейс с системой автоматического втягивания кабелей TLS TAM 201 Stan
- Документ-камера AVervision CP355AF
- Комплект удлинителей DVI по витой паре (передатчик/приёмник), Extron DVI 201 Tx/
- Матричный коммутатор DVI 4x4. Extron DXP 44 DVI PRO ¶
- Микрофонная петличная радиосистема УВЧ диапазона Sennheiser EW 122 G3 в составе
- Мультимедийный проектор, Mitsubishi EW330U, 3000 ANSI Lumen, 1280x800
- Плоттер HP DesignJet 500PS Plus (широкоформатный принтер)
- Принтер HP LaserJet P2015D(2 шт)
- Расширение для контроллера управления Extron IPL T CR48
- Сетевая видеочамера Multipix MP-HD718
- Сетевой контроллер управления Extron IPL T S4
- Усилитель мощности, Extron XPA 2001-100V
- Цифровой аудиопроцессор, Extron DMP 44 LC
- Шкаф настенный 19" 7U, Abacom VSP-W960SG60
- Экран проекционный ScreenLine Trim White Ice, размер 236x147 см



МИНИСТЕРСТВО ОБРАЗОВАНИЯ И НАУКИ РОССИЙСКОЙ ФЕДЕРАЦИИ
Федеральное государственное автономное образовательное учреждение
высшего образования
«Дальневосточный федеральный университет»
(ДФУ)

ИНЖЕНЕРНАЯ ШКОЛА

**УЧЕБНО-МЕТОДИЧЕСКОЕ ОБЕСПЕЧЕНИЕ САМОСТОЯТЕЛЬНОЙ
РАБОТЫ ОБУЧАЮЩИХСЯ**

по дисциплине «Основы автоматизированного проектирования»

Направление подготовки 15.03.03, Прикладная механика

профиль «Математическое и компьютерное моделирование механических систем и процессов»

Форма подготовки (очная)

Владивосток

2016

План –график выполнения самостоятельной работы по дисциплине

№ п/п	Дата/сроки выполнения	Вид самостоятельной работы	Примерные нормы времени на выполнение	Форма контроля
1	1 неделя	Изучение возможностей компьютерной графики. Изучение возможностей САПР Inventor	3 часа	Опрос, собеседование
2	1-2 неделя	Подготовка к лабораторной работе № 1	2 часа	Опрос, собеседование, выполнение лабораторной работы №1 и представление преподавателю к зачетению работы
3	2-3 неделя	Подготовка ко второй части лабораторной работы № 2	2 часа	Выполнение лабораторной работы № 2 и представление преподавателю к зачетению работы
4	4-5 неделя	Подготовка к лабораторной работе № 3	2 часа	Опрос, собеседование. Выполнение лабораторной работы № 3 и представление преподавателю
5	5-6 неделя	Подготовка к лабораторной работе № 4	2 часа	Опрос, собеседование. Выполнение лабораторной работы № 4 и представление преподавателю к зачетению работы

6	6-7 неделя	Подготовка к лабораторной работе № 5	2 часа	Выполнение лабораторной работы № 5 и представление преподавателю к зачетению работы
7	7-8 неделя	Подготовка к лабораторной работе № 6 (индивидуальные задания)	2 часа	Выполнение лабораторной работы № 6 и представление преподавателю к зачетению работы
8	9-10 неделя	Подготовка к лабораторной работе № 7	2 часа	Выполнение лабораторной работы № 7 и представление преподавателю к зачетению работы
9	10-11 неделя	Подготовка к лабораторной работе № 8	2 часа	Продолжение выполнения лабораторной работы № 8 и представление преподавателю к зачетению работы
10	11-12 неделя	Подготовка к лабораторной работе № 9	2 часа	Выполнение лабораторной работы № 9 и представление преподавателю к зачетению работы
11	12-13 неделя	Подготовка к лабораторной работе № 10	2 часа	Выполнение лабораторной работы № 10 и представление преподавателю к зачетению работы
12	14-15 неделя	Подготовка к лабораторной работе № 11	2 часа	Выполнение лабораторной работы № 11 и представление преподавателю к зачетению работы
13	15-16 неделя	Подготовка к лабораторной работе № 12	2 часа	Выполнение лабораторной работы № 12 и представление преподавателю к

				зачтению работы
14	5-18 неделя	Подготовка и проведение экзамена	27 ч.	экзамен

Самостоятельная работа бакалавров

Самостоятельная работа бакалавров является неотъемлемой составляющей частью всего курса дисциплины «Основы автоматизированного проектирования». Самостоятельная работа бакалавров подразделяется на две большие формы, это - самостоятельная работа студентов под руководством преподавателя во время аудиторных учебных занятий и самостоятельная работа студентов во внеаудиторное время. Необходимо выполнять домашние задания, то есть внеаудиторную работу, при подготовке к лабораторным работам в аудитории.

Самостоятельная работа студентов состоит из подготовки к практическим занятиям, работы над рекомендованной литературой.



МИНИСТЕРСТВО ОБРАЗОВАНИЯ И НАУКИ РОССИЙСКОЙ ФЕДЕРАЦИИ
Федеральное государственное автономное образовательное учреждение
высшего образования
«Дальневосточный федеральный университет»
(ДФУ)

ИНЖЕНЕРНАЯ ШКОЛА

ФОНД ОЦЕНОЧНЫХ СРЕДСТВ
по дисциплине «Основы автоматизированного проектирования»
Направление подготовки 15.03.03, Прикладная механика
профиль «Математическое и компьютерное моделирование механических систем и процессов»
Форма подготовки (очная)

Владивосток
2016

Паспорт фонда оценочных средств

Код и формулировка компетенции	Этапы формирования компетенции	
<p>ОПК-9 владением методами информационных технологий, соблюдением основных требований информационной безопасности, в том числе защиты государственной тайны</p>	знает	<p>средства информационной поддержки процесса проектирования технических систем управления;</p>
	умеет	<p>применять технологии автоматизированной разработки, хранения, сопровождения методических и нормативных документов, технической документации;</p> <p>проводить компьютерные исследования механических систем и процессов с применением современных математических методов, технических и программных средств</p>
	владеет	<p>навыками работы с современными аппаратными и программными средствами исследования и проектирования механических систем;</p>
<p>ОПК-10 способностью решать стандартные задачи профессиональной деятельности на основе информационной и библиографической культуры с применением информационно-коммуникационных технологий и с учетом основных требований информационной безопасности</p>	знает	<p>организацию и состав современных систем автоматизации проектирования, методы и алгоритмы функционально-логического, схмотехнического, конструкторского и машиностроительного проектирования</p>
	умеет	<p>пользоваться программными и техническими средствами САПР</p>
	владеет	<p>инструментарием одного из пакетов САПР</p>
<p>ПК-12 способностью проектировать детали и узлы с использованием программных систем компьютерного проектирования на основе эффективного сочетания передовых технологий и выполнения многовариантных расчетов</p>	знает	<p>основные принципы функционирования современных интегрированных систем автоматизированного проектирования (САПР); функциональную структуру, принципы организации технического, программного и информационного обеспечения интегрированных САПР;</p> <p>методы автоматизации проектных процедур анализа и синтеза технических систем;</p>
	умеет	<p>выбирать, разрабатывать и</p>

Код и формулировка компетенции	Этапы формирования компетенции	
		модернизировать программное и информационное обеспечения САПР применять современные пакеты прикладного программного обеспечения автоматизированного проектирования; разрабатывать и совершенствовать методы автоматизации проектных процедур анализа и синтеза технических систем
	владеет	принципами и методами анализа, синтеза и оптимизации систем и средств автоматизации; навыками разработки математических моделей процессов и объектов механики в среде САПР;
ПК-14 готовностью участвовать в работах по технико-экономическим обоснованиям проектируемых машин и конструкций, по составлению отдельных видов технической документации на проекты, их элементы и сборочные единицы	знает	принцип работы САПР; основные параметры и характеристики различных САПР; номенклатуру САПР
	умеет	использовать нормативные правовые документы в своей деятельности; осуществлять сбор и анализ исходных данных для проектирования систем и средств автоматизации
	владеет	навыками разработки и совершенствования методов проектирования в рамках подсистем САПР

№ п/п	Контролируемые разделы	Коды и этапы формирования компетенций		Оценочные средства	
				текущий контроль	промежуточная аттестация
1	Лабораторные работы 1-6 – Изучение ПО Inventor	ОПК-9,10, ПК-12,14	Знает современные информационные технологии	Устный опрос	1-19
			Умеет применять современные средства автоматизированного проектирования		

			я и машинной графики		
			Владеет методами проектирования систем и их отдельных модулей, а также методами подготовки конструкторско-технологической документации с учетом соблюдения основных требований информационной безопасности	сдача работ, выполненных в ПО Inventor	выполнение чертежей в ПО Inventor
2	Лабораторные работы 7-12 – Изучение ПО AutoCAD		Знает основные достижения отечественной и зарубежной науки, техники и технологии	Устный опрос	19-38
			Умеет собирать и обрабатывать научно-техническую информацию в области профессиональной деятельности	выполнение и сдача лабораторных работ 7-12	работа с инструментами в ПО AutoCAD
			Владеет методами анализа и систематизации научно-технической информации по заданной тематике и использовать достижения отечественной и зарубежной науки, техники	сдача работ, выполненных в ПО AutoCAD	выполнение чертежей в ПО AutoCAD

			и технологии		
--	--	--	--------------	--	--

Шкала оценивания уровня сформированности компетенций

Код и формулировка компетенции	Этапы формирования компетенции		критерии	показатели
ОПК-9 владением методами информационных технологий, соблюдением основных требований информационной безопасности, в том числе защиты государственной тайны	знает	средства информационной поддержки процесса проектирования технических систем управления;	<ul style="list-style-type: none"> - знание определений основных понятий методов информационных технологий; - знание основных этапов создания программных продуктов; - знание требований по информационной безопасности 	<ul style="list-style-type: none"> - способность дать определения основных понятий информационных технологий; - способность перечислить и раскрыть суть методов информационных технологий, которые изучил и освоил обучающийся; - способность перечислить и раскрыть последовательность и содержание этапов создания программных продуктов; - способность сформулировать и раскрыть суть требований к информационной безопасности
	умеет	применять технологии автоматизированной разработки, хранения, сопровождения методических и нормативных документов, технической документации; проводить компьютерные исследования механических систем и процессов с применением современных математических методов, технических и программных средств	<ul style="list-style-type: none"> - умение проектировать, конструирует программные продукты, используя стандартные методы и эталонные образцы - умение отлаживать и тестировать программные продукты для выбранной предметной области 	<ul style="list-style-type: none"> - способность проектировать и конструировать программные продукты; - способность адаптировать стандартный алгоритм для решения конкретной задачи; - способность проводить исчерпывающее тестирование и отладку программы
	владеет	навыками работы с современными аппаратными и программными средствами исследования и проектирования механических систем;	<ul style="list-style-type: none"> - владение терминологией информационных и компьютерных технологий; - владение способностью сформулировать техническое задание на разработку программного продукта; - владение компьютером как средством обработки 	<ul style="list-style-type: none"> - способность бегло и точно применять терминологический аппарат информационных и компьютерных технологий в устных ответах на вопросы и в письменных работах, - способность сформулировать задание техническое задание на разработку программного продукта; - способность корректно представлять знания в алгоритмической форме. - способность свободно применять стандартные программные продукты

			информации	
ОПК-10 способностью решать стандартные задачи профессиональ ной деятельности на основе информационно й и библиографичес кой культуры с применением информационно- коммуникационн ых технологий и с учетом основных требований информационно й безопасности	знает	организацию и состав современных систем автоматизации проектирования, методы и алгоритмы функционально-логического, схмотехнического, конструкторского и машиностроительного проектирования	<ul style="list-style-type: none"> - знание основных правил работы с информационными и библиографическим и источниками; - знание основных требований и методов информационной безопасности - знание основных приемов и методов использования научно-технической информации 	<ul style="list-style-type: none"> - способность сформулировать и подробно объяснить основные правила работы с информационными и библиографическими источниками; - способность сформулировать и дать определения основных понятий информационной безопасности, перечислить основные применяемые методы; - способность подробно описать основные приемы и методы использования научно-технической информации
	умеет	пользоваться программными и техническими средствами САПР	<ul style="list-style-type: none"> - умение выбирать адекватные способы и методы решения теоретических, прикладных и экспериментальных задач; - использовать справочную, конструкторскую, технологическую и нормативно-техническую документацию по профилю деятельности, выбирать оптимальные решения 	<ul style="list-style-type: none"> - способность выбирать адекватные способы и методы решения теоретических, прикладных и экспериментальных задач; - способность справочную, конструкторскую, технологическую и нормативно-технической документацию по профилю деятельности, выбирать оптимальные решения
	владеет	инструментарием одного из пакетов САПР	<ul style="list-style-type: none"> - владение навыками анализа и использования научно-технической информацией из различных информационных и библиографических источников по профилю деятельности - владение компьютерными средствами обработки и хранения информации с учетом требований информационной безопасности 	<ul style="list-style-type: none"> - способность анализировать и использовать научно-техническую информацией из различных информационных и библиографических источников по профилю деятельности - способность применять компьютерные средства обработки и хранения информации с учетом требований информационной безопасности
ПК-12 способностью проектировать детали и узлы с использованием программных	знает	основные принципы функционирования современных интегрированных систем автоматизированного проектирования (САПР); функциональную структуру,	<ul style="list-style-type: none"> - знание основных тенденций и проблематики компьютерного проектирования; - знание 	<ul style="list-style-type: none"> - способность сформулировать и систематизировать основные тенденции и проблематику компьютерного проектирования; - способность описать технологию использования

систем компьютерного проектирования на основе эффективного сочетания передовых технологий и выполнения многовариантных расчетов		принципы организации технического, программного и информационного обеспечения интегрированных САПР; методы автоматизации проектных процедур анализа и синтеза технических систем;	программного обеспечения, используемого для компьютерного проектирования;	программного обеспечения, используемого для компьютерного проектирования;
	умеет	выбирать, разрабатывать и модернизировать программное и информационное обеспечения САПР применять современные пакеты прикладного программного обеспечения автоматизированного проектирования; разрабатывать и совершенствовать методы автоматизации проектных процедур анализа и синтеза технических систем	- умение принять методы компьютерного моделирования - умение программировать в системах инженерного анализа - умение выполнять многовариантные расчеты в системах компьютерного проектирования	- способность принять методы компьютерного моделирования - способность программировать в системах инженерного анализа - способность выполнять многовариантные расчеты в системах компьютерного проектирования
	владеет	принципами и методами анализа, синтеза и оптимизации систем и средств автоматизации; навыками разработки математических моделей процессов и объектов механики в среде САПР;	- владение современными компьютерными технологиями выполнения многовариантных расчетов, - владение программными системами автоматизированного проектирования.	Способность использовать современные компьютерные технологии выполнения многовариантных расчетов, - способность применять программные системы автоматизированного проектирования
ПК-14 готовностью участвовать в работах по технико-экономическим обоснованиям проектируемых машин и конструкций, по составлению отдельных видов технической документации на проекты, их элементы и сборочные единицы	знает	принцип работы САПР; основные параметры и характеристики различных САПР; номенклатуру САПР	- знание основных понятий, определений и нормативных актов составления проектной документации;	- способность сформулировать основные понятия и определения, описать нормативные акты составления проектной документации;
	умеет	использовать нормативные правовые документы в своей деятельности; осуществлять сбор и анализ исходных данных для проектирования систем и средств автоматизации	- умение готовить данные и импортировать их в различные программы для подготовки отчетов и презентаций; - умение представлять информацию области профессиональной деятельности в виде документов, гипертекстовых документов, презентаций, отчетов;	- способность готовить данные и импортировать их в различные программы для подготовки отчетов и презентаций; - способность представить информацию в виде документов, гипертекстовых документов, презентаций, отчетов;
	владеет	навыками разработки и	- владение	- способность свободно

	т	совершенствования методов проектирования в рамках подсистем САПР	компьютером как средством обработки информации; - владение методами обработки данных в стандартных пакетах;	работать с компьютером как со средством обработки информации; - способность применять методы обработки данных в стандартных пакетах;
--	---	--	--	---

Оценочные средства для промежуточной аттестации

Итоговый контроль. Предусматривает рейтинговую оценку по учебной дисциплине в течение семестра, которая складывается из оценки контрольных мероприятий согласно рейтинг-плану дисциплины. Итоговая форма контроля – экзамен.

Список вопросов для подготовки к экзамену

1. Интерфейс системы Inventor.
2. Назвать функциональные клавиши для быстрого ввода команд или переключения режимов.
3. Что представляет из себя манипулятор “мышь”?
4. Какие четыре зоны содержит рабочее окно графического редактора?
5. Что такое курсор? Вид, шаг, координаты курсора.
6. Что показывает пиктограмма текущей системы координат?
7. Как расположены команды в экранном меню?
8. Что означает многоточие после имени команды?
9. Какая команда вызывает корневое экранное меню?
10. Как можно вызвать падающие меню?
11. Что говорит знак справа от пункта падающего меню?
12. Какие команды включены в падающие меню? Перечислить, рассказать что содержат.
13. Какая зона находится в нижней части рабочего окна?
14. Как можно посмотреть протокол диалога пользователя с компьютером?

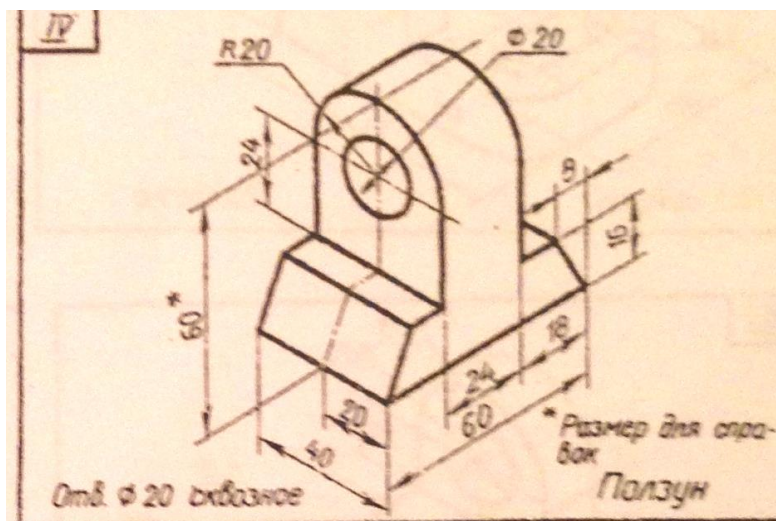
15. Назовите основной управляющий элемент диалоговых окон? Как действует?
16. Когда текстовое поле доступно для ввода параметров?
17. Что такое “полоса прокрутки”?
18. Как действуют кнопки выбора?
19. Как можно создать файл для нового чертежа?
20. Как сохранить ваш чертеж?
21. САПР Inventor – международный стандарт
22. AutoCAD - Интерфейс редактора программ.
23. Принципы построения объектов в векторной графике.
24. Рисование объектов, инструменты и панели.
25. Настройка панелей инструментов и пиктограмм команд.
26. Лимиты чертежа. Зумирование.
27. Настройка режимов рисования.
28. Текстовые редакторы многострочного текста.
29. Методы создания сложных и точных чертежей. Слои, объектная привязка.
30. Штрихование замкнутых контуров. Типы штриховок.
31. Автоматическая простановка размеров на чертежах.
32. Выполнение сборочных чертежей. Способы построения чертежей.
33. Вывод на печать. Настройка параметров печати.
34. Моделирование объектов в Inventor и AutoCAD.
35. Принципы построения объектов в векторной графике.
36. Моделирование несложных объектов в Inventor и AutoCAD.
37. Настройка панелей инструментов и пиктограмм команд.
38. Моделирование деталей техники в Inventor и AutoCAD.

Пример экзаменационного билета

Билет 2

- 1** Настройка панелей инструментов и пиктограмм команд

2 По аксонометрической модели построить двухмерный чертеж с разрезом
И трехмерную модель



Экзамен проводится в компьютерном классе. Необходимо ответить на вопросы по работе в системе Inventor, выполнить двухмерный рабочий чертеж детали и его трехмерное изображения, используя инструменты системы Inventor.

Критерии выставления оценки студенту на экзамене

по дисциплине «Основы автоматизированного проектирования»:

Баллы (рейтинговой оценки)	Оценка экзамена (стандартная)	Требования к сформированным компетенциям <i>Дописать оценку в соответствии с компетенциями. Привязать к дисциплине</i>
100	<i>«отлично»</i>	Оценка «отлично» выставляется студенту, если он глубоко и прочно усвоил программный материал, исчерпывающе, последовательно, чётко и логически стройно его излагает, умеет тесно увязывать теорию с практикой, свободно справляется с задачами, вопросами и другими видами применения знаний, причём не затрудняется с ответом при видоизменении заданий, использует в ответе материал монографической литературы, правильно обосновывает принятое решение, владеет разносторонними навыками и приёмами выполнения практических задач. Выполненные графические работы на компьютеры не должны иметь ошибок.

70	«хорошо»	Оценка «хорошо» выставляется студенту, если он твёрдо знает материал, грамотно и по существу излагает его, не допуская существенных неточностей в ответе на вопрос, правильно применяет теоретические положения при решении практических вопросов и задач, владеет необходимыми навыками и приёмами их выполнения. При выполнении графических работ на компьютере применять как можно больше инструментов.
50	«удовлетворительно»	Оценка «удовлетворительно» выставляется студенту, если он имеет знания только основного материала, но не усвоил его деталей, допускает неточности, недостаточно правильные формулировки, нарушения логической последовательности в изложении программного материала, испытывает затруднения при выполнении практических работ.
0	«неудовлетворительно»	Оценка «неудовлетворительно» выставляется студенту, который не знает значительной части программного материала, допускает существенные ошибки, неуверенно, с большими затруднениями выполняет практические работы. Как правило, оценка «неудовлетворительно» ставится студентам, которые не могут продолжить обучение без дополнительных занятий по соответствующей дисциплине.

Оценочные средства для текущей аттестации

Предусматривает учет посещения студентами занятий в течение периода обучения и оценку своевременности и качества выполнения студентами лабораторных работ. а также проведение промежуточных контрольных работ в форме устного опроса.

Критерии оценки лабораторной работы, выполняемой на практическом занятии

✓ 100-86 баллов выставляется, если студент выразил своё мнение по сформулированной проблеме, аргументировали его, точно определив её содержание и составляющие. Продемонстрировано знание и владение

навыков самостоятельной исследовательской работы по теме исследования. Фактических ошибок, связанных с выполнением упражнений, нет.

✓ 85-76 баллов – работа студента характеризуется смысловой цельностью, связностью и последовательностью изложения; допущено не более 1 ошибки при выполнении графической работы. Продемонстрированы исследовательские умения и навыки. Фактических ошибок, связанных с выполнением лабораторной работы, нет.

✓ 75-61 балл – проведён достаточно самостоятельный анализ основных этапов выполнения работы; понимание базовых основ и теоретического обоснования выполняемой темы. Допущено не более 2 ошибок при выполнении графической работы.

✓ 60-50 баллов – если работа не полностью выполнена. Не раскрыта структура и теоретическая составляющая темы. Допущено три или более трёх ошибок при выполнении графической работы.