




МИНИСТЕРСТВО ОБРАЗОВАНИЯ И НАУКИ РОССИЙСКОЙ ФЕДЕРАЦИИ
Федеральное государственное автономное образовательное учреждение
высшего образования
«Дальневосточный федеральный университет»
(ДФУ)

ИНЖЕНЕРНАЯ ШКОЛА

«СОГЛАСОВАНО»

Руководитель ОП


В.Н. Стаценко
(подпись)

« 15 » октября 2015 г.

«УТВЕРЖДАЮ»

Заведующий кафедрой
сварочного производства


А.В. Гридасов
(подпись)

« 15 » октября 2015 г.

РАБОЧАЯ ПРОГРАММА УЧЕБНОЙ ДИСЦИПЛИНЫ

Основы технологии сварки специальных сталей и сплавов

Направление подготовки 15.03.01 «Машиностроение»

профиль подготовки «Оборудование и технология сварочного производства»

Форма подготовки очная/заочная

курс 4/5 семестр 7/9-10

лекции 18/12 час.

практические занятия 36/16 час.

лабораторные работы - час.

в том числе с использованием МАО лек. 8/4 /пр. 10/4 /лаб. - час.

всего часов аудиторной нагрузки 54/28 час.

в том числе с использованием МАО 18/8 час.

самостоятельная работа 63/107 час.

в том числе на подготовку к экзамену 27/9 час.

курсовая работа / курсовой проект 7/10 семестр

экзамен 7/10 семестр

Рабочая программа составлена в соответствии с требованиями федерального государственного образовательного стандарта высшего образования, утвержденного приказом Министерства образования и науки РФ от 03.09.2015 № 957.

Рабочая программа обсуждена на заседании кафедры сварочного производства протокол № 3 от « 15 » октября 2015 г.

Заведующий кафедрой Гридасов А.В., к.т.н., доцент

Составитель: доцент Максимец Н.А., к.т.н., доцент

Оборотная сторона титульного листа РПУД

I. Рабочая программа пересмотрена на заседании кафедры:

Протокол от «_____» _____ 20__ г. № _____

Заведующий кафедрой _____
(подпись) (И.О. Фамилия)

II. Рабочая программа пересмотрена на заседании кафедры:

Протокол от «_____» _____ 20__ г. № _____

Заведующий кафедрой _____
(подпись) (И.О. Фамилия)

Аннотация
к рабочей программе дисциплины
«Основы технологии сварки специальных сталей и сплавов»

Рабочая программа учебной дисциплины «Основы технологии сварки специальных сталей и сплавов» предназначена для направления 15.03.01 «Машиностроение», профиль «Оборудование и технология сварочного производства».

Общая трудоемкость освоения дисциплины составляет 4 зачетные единицы, 144 часа и включает в себя следующее:

- лекционные занятия 18/12 час., в том числе по МАО 8/4 час.;
- практические занятия 36/16 час., в том числе по МАО 10/4 час.;
- лабораторные работы не предусмотрены учебным планом;
- самостоятельная работа студентов 63/107 час., в том числе на подготовку к экзамену 27/9 час.

Дисциплина «Основы технологии сварки специальных сталей и сплавов» относится к блоку «Дисциплины (модули)» - Б1., «Вариативная часть» - Б1.В., «Обязательные дисциплины» - Б1.В.ОД.7.

Дисциплина «Основы технологии сварки специальных сталей и сплавов» логически и содержательно связана с такими курсами, как «Физика», «Материаловедение», «Технология конструкционных материалов», «Электротехника и электроника», «Теория сварочных процессов» и др.

Особенности построения и содержания курса

Курс ««Основы технологии сварки специальных сталей и сплавов» предназначен для предоставления студентам знаний о методах проектирования технологических процессов сварки таких конструкций как: фермы; сосуды, работающие под давлением; судовые сварные конструкции; и др. изготавливаемых из специальных сталей и сплавов и применяемых в области машиностроения, судостроения, приборостроения и др., влияющих на экономическое развитие страны и науки.

Содержание дисциплины охватывает следующий круг вопросов:

- существующие технологии сварки плавлением низколегированных, среднелегированных и высоколегированных сталей;
- существующие технологии сварки плавлением разнородных сталей как одного, так и разных структурных классов;
- существующие технологии сварки плавлением конструкционных цветных металлов и их сплавов: алюминия, магния, титана, меди и др.;

- решения задач расчета параметров режима сварки и выбора сварочных материалов, обеспечивающих получение равнопрочных сварных соединений.

Цель дисциплины - ознакомить студентов с основами технологии различных методов сварки, расчётными методами обоснования выбора сварочных материалов, параметров режима сварки и термической обработки при выполнении сварных соединений из специальных сталей и сплавов. Дисциплина призвана сформировать у студентов научный подход к разработке технологии сварки специальных сталей и сплавов.

Задачи дисциплины:

1. Ознакомить студентов с основными положениями свариваемости легированных сталей, цветных металлов и их сплавов;
2. Обучить студентов применению расчётных методов при выборе параметров режима сварки, сварочных материалов;
3. Ознакомить студентов с методами обеспечения качества сварных конструкций из легированных сталей и цветных металлов, и сплавов.

Для успешного изучения дисциплины «Основы технологии сварки специальных сталей и сплавов» у обучающихся должны быть сформированы следующие предварительные компетенции:

ОПК- 3 - владением основными методами, способами и средствами получения, хранения, переработки информации;

ОПК-5 - способностью решать стандартные задачи профессиональной деятельности на основе информационной и библиографической культуры с применением информационно-коммуникационных технологий и с учетом основных требований информационной безопасности

ПК-17 - умением выбирать основные и вспомогательные материалы и способы реализации основных технологических процессов и применять прогрессивные методы эксплуатации технологического оборудования при изготовлении изделий машиностроения.

ПК-18 - умением применять методы стандартных испытаний по определению физико-механических свойств и технологических показателей используемых материалов и готовых изделий.

В результате изучения данной дисциплины у обучающихся формируются следующие общепрофессиональные/ профессиональные компетенции (элементы компетенций).

Код и формулировка компетенции	Этапы формирования компетенции	
ПК-11 - способностью обеспечивать технологичность изделий и процессов их изготовления; умением контролировать соблюдение технологической дисциплины при изготовлении изделий.	Знает	Сведения о структурных и фазовых превращениях при сварке легированных сталей и сплавов, об особенностях введения различных легирующих элементов в сварной шов при сварке плавлением;
	Умеет	Контролировать соблюдение технологической дисциплины при изготовлении изделий
	Владеет	Способностью обеспечивать технологичность изделий и процессов их изготовления
ПК-13 - способностью обеспечивать техническое оснащение рабочих мест с размещением технологического оборудования; умением осваивать вводимое оборудование.	Знает	Современное сварочное и технологическое оборудование
	Умеет	Осваивать вновь вводимое оборудование
	Владеет	Способностью обеспечивать техническое оснащение рабочих мест с размещением технологического оборудования

Для формирования вышеуказанных компетенций в рамках дисциплины «Основы технологии сварки специальных сталей и сплавов» применяются следующие методы активного/ интерактивного обучения:

- Проблемная лекция
- Лекция-визуализация
- Метод проектов
- Case-study (анализ конкретных ситуаций, ситуационный анализ);
- Групповое обсуждение.

I СТРУКТУРА И СОДЕРЖАНИЕ ТЕОРЕТИЧЕСКОЙ ЧАСТИ КУРСА

Общая трудоемкость дисциплины составляет 4 зачетных единиц 144 часа.

Раздел I Технология сварки специальных сталей (12/6 час., в том числе по МАО 8/4 час. - Лекция-визуализация)

Тема 1 Технология сварки конструкционных низкоуглеродистых низколегированных сталей (2/1 час.)

Классификация легированных сталей, состав свойства и область применения. Сварка низколегированных сталей общего назначения – особенности свариваемости. Особенности расчета (выбора) параметров режима. Выбор сварочных материалов для различных способов сварки плавлением с расчетной проверкой механических характеристик металла шва. Особенности техники выполнения сварных соединений.

Тема 2 Технология сварки машиностроительных низколегированных сталей повышенным содержанием углерода (2/1 час.)

Технология сварки низколегированных сталей с повышенным содержанием углерода. Основные особенности свариваемости. Расчет необходимой температуры предварительного подогрева. Выбор сварочных материалов и свойства сварных соединений. Особенности техники выполнения сварных соединений.

Тема 3 Технология сварки низколегированных сталей с особыми свойствами (теплоустойчивые стали) (2/1 час.)

Трудности, возникающие при сварке теплоустойчивых сталей перлитного и мартенситного классов типа 15X2НМФА, 15X1М1Ф, 15X1В2МФ, предназначенных для изготовления оборудования тепловых и атомных электростанций, работающих при температурах 400...600°С. Подход к выбору сварочных материалов для дуговой и электрошлаковой сварки, режимов сварки, температур подогрева свариваемых изделий и термической обработки сварных соединений, обеспечивающих их стойкость против образования холодных трещин, высокую жаропрочность и радиационную стойкость.

Тема 4 Технология сварки среднелегированных сталей машиностроительных сталей (2/1 час.)

Технология сварки среднелегированных глубоко прокаливаемых сталей. Состав, свойства и основные сведения о свариваемости. Влияние термического цикла сварки на структуру и свойства ЗТВ. Влияние водоробода на образование трещин в ЗТВ. Выбор сварочных материалов для различных способов сварки плавлением среднелегированных сталей. Последовательность технологических операций в случае возможности и невозможности последующей термической обработки сварного изделия.

Тема 5 Технология сварки высоколегированных сталей (2/1 час.)

Классификация сталей, основные свойства и области применения. Общие принципы выбора способа сварки и сварочных материалов. Особенности технологии сварки высокохромистых мартенситных, мартенсито-ферритных и ферритных сталей. Сварка высоколегированных хромоникелевых аустенитных сталей. Основные сведения о свариваемости. Расчет пара-

метров режима сварки, обеспечивающих отсутствие склонности сварных соединений к межкристаллитной коррозии.

Тема 6 Технология сварки разнородных сталей (2/1 час.)

Особенности образования шва и сварного соединения. Химическая и структурная неоднородность металла сварных швов. Условия образования и особенности строения зоны сплавления. Особенности образования и роста диффузионных прослоек в зоне сплавления. Методы предупреждения развития диффузионных прослоек. Основные принципы выбора способа сварки и сварочных материалов.

Раздел II Технология сварки цветных металлов и сплавов (6/2 час., в том числе по МАО 2/2 час. - Проблемная лекция)

Тема 1 Технология сварки алюминия, магния и их сплавов (2/0,5 час.)

Общая характеристика, классификация и области применения. Сварка алюминия и его сплавов. Свойства алюминия, влияющие на его свариваемость. Особенности сварки сплавов на основе алюминия. Сварка магния и его сплавов - особенности свариваемости. Техника и технология дуговой сварки в защитных газах алюминия, магния и их сплавов

Тема 2 Технология сварки меди и ее сплавов (2/0,5 час.)

Состав, свойства и общие сведения о свариваемости. Особенности технологии сварки сплавов на основе меди. Техника и технология дуговой сварки, ЭШС и ЭЛС.

Тема 3 Технология сварки титана и его сплавов (2/1 час.)

Состав, свойства, влияющие на свариваемость. Особенности сварки сплавов на основе титана. Сварка титана в среде инертных газов, автоматическая сварка под флюсом, ЭШС и ЭЛС.

II СТРУКТУРА И СОДЕРЖАНИЕ ПРАКТИЧЕСКОЙ ЧАСТИ КУРСА

Практические занятия (36/10 час., в том числе по МАО 10/4 час.)

Занятие 1 Технология сварки конструкционных низкоуглеродистых низколегированных сталей (4/2 час, в том числе по МАО 1/1 час.)

1. Расчет параметров режима сварки стыковых и угловых швов.
2. Выбор сварочных материалов и расчет химсостава металла шва.
3. Определение механических характеристик металла шва и сравнение их с характеристиками основного металла.

Занятие 2 Технология сварки машиностроительных низколегированных сталей повышенным содержанием углерода (4/2 час, в том числе по МАО 1/1 час.)

1. Выбор сварочных материалов и расчет хим. состава металла шва.
2. Определение механических характеристик металла шва и сравнение их с характеристиками основного металла.
3. Определение длины ступени при сварке закаливающих сталей

Занятие 3 Технология сварки низколегированных сталей с особыми свойствами (теплоустойчивые стали) (4/2 час, в том числе по МАО 1/1 час.)

1. Выбор сварочных материалов и расчет хим. состава металла шва.
2. Определение механических характеристик металла шва и сравнение их с характеристиками основного металла.
3. Определение необходимой температуры предварительного подогрева металла сварного соединения.

Занятие 4 Технология сварки среднелегированных сталей машиностроительных сталей (4/2 час, в том числе по МАО 1/1 час.)

1. Выбор сварочных материалов и расчет хим. состава металла шва.
2. Определение механических характеристик металла шва и сравнение их с характеристиками основного металла.
3. Определение необходимой температуры предварительного подогрева металла сварного соединения.
4. Оценка свариваемости заданной марки среднелегированной стали.

Занятие 5 Технология сварки высоколегированных сталей (4/2 час, в том числе по МАО 1/1 час.)

1. Выбор сварочных материалов и расчет хим. состава металла шва.
2. Расчет хром и никель эквивалента и определение структуры металла по диаграмме Шеффлера.
3. Оценка свариваемости заданной марки высоколегированной стали.
4. Расчет параметров режима сварки, обеспечивающих отсутствие склонности сварных соединений к межкристаллитной коррозии.

Занятие 6 Технология сварки разнородных сталей (4/0,5 час, в том числе по МАО 2/ час.)

1. Выбор сварочных материалов при сварке разнородных сталей и расчет хим. состава металла шва.
2. Определение структуры корневого шва и валиков шва, прилегающих к перлитной и аустенитной стали.
3. Образование и рост диффузионных прослоек при сварке разнородных сталей.

Занятие 7 Технология сварки алюминия, магния и их сплавов (4/0,5 час. , в том числе по МАО 1/1 час.)

1. Выбор способа и режимов сварки алюминиевых сплавов.
2. Выбор способа и режимов сварки магниевых сплавов.

Занятие 8 Технология сварки меди и ее сплавов (4/0,5 час, в том числе по МАО 1/1 час.)

1. Выбор способа и режимов сварки меди.
2. Выбор способа и режимов сварки латуней.
3. Выбор способа и режимов сварки бронз.
4. Выбор способа и режимов сварки медно-никелевых сплавов.

Занятие 9 Технология сварки титана и его сплавов (4/0,5 час, в том числе по МАО 1/1 час.)

1. Выбор способа и режимов сварки α -титановых сплавов.
2. Выбор способа и режимов сварки β -титановых сплавов.

Лабораторные работы не предусмотрены учебным планом.

III УЧЕБНО-МЕТОДИЧЕСКОЕ ОБЕСПЕЧЕНИЕ САМОСТОЯТЕЛЬНОЙ РАБОТЫ ОБУЧАЮЩИХСЯ

Учебно-методическое обеспечение самостоятельной работы обучающихся по дисциплине «Основы технологии сварки специальных сталей и сплавов» представлено в Приложении 1 и включает в себя:

план – график выполнения самостоятельной работы по дисциплине, в том числе примерные нормы времени на выполнение по каждому заданию;

характеристики заданий для самостоятельной работы обучающихся и методические рекомендации по их выполнению;

требования к представлению и оформлению результатов самостоятельной работы;

критерии оценки выполнения самостоятельной работы.

IV КОНТРОЛЬ ДОСТИЖЕНИЯ ЦЕЛЕЙ КУРСА

№ п/п	Контролируемые модули/ разделы/ темы дисциплины	Коды и этапы формирования компетенций	Оценочные средства		
			текущий контроль УО – устный опрос; ПР – практические задания, ПР-1(1,2,3) - тесты	Промежуточная аттестация Номера вопросов к экзамену	
1	Раздел 1 Темы 1 -6	ПК-11	знает	УО-1, ПР-7, ПР-1(1,2)	1, 2, 4, 6, 8, 11, 21,
			умеет	ПР-1(1,2), ПР-5	7, 9, 15
			владеет	ПР-1(1,2), ПР-5	10, 13, 14, 16,
		ПК-13	знает	УО-1, ПР-7, ПР-1(1,2)	17, 18, 22,
			умеет	ПР-1(1,2), ПР-5	19, 25,
			владеет	ПР-1(1,2), ПР-5	23, 24, 26,
2	Раздел 2 Темы 1 -3	ПК-11	знает	УО-1, ПР-7, ПР-1(3)	55
			умеет	ПР-1(3), ПР-5	58
			владеет	ПР-1(3), ПР-5	56, 57, 58
		ПК-13	знает	УО-1, ПР-7, ПР-1(3)	55
			умеет	ПР-1(3), ПР-5	58
			владеет	ПР-1(3), ПР-5	56, 57, 58

Типовые контрольные задания, методические материалы, определяющие процедуры оценивания знаний, умений и навыков и (или) опыта деятельности, а также критерии и показатели, необходимые для оценки знаний, умений, навыков и характеризующие этапы формирования компетенций в процессе освоения образовательной программы, представлены в Приложении 2.

V СПИСОК УЧЕБНОЙ ЛИТЕРАТУРЫ И ИНФОРМАЦИОННОЕ ОБЕСПЕЧЕНИЕ ДИСЦИПЛИНЫ

Основная литература

(печатные и электронные издания)

1. Дедюх Р.И. Технология сварки плавлением. Часть II [Электронный ресурс]: учебное пособие/ Дедюх Р.И.— Электрон. текстовые данные.— Томск: Томский политехнический университет, 2015.— 170 с.— Режим доступа: <http://www.iprbookshop.ru/34726> .— ЭБС «IPRbooks»

2. . Смирнов И.В. Сварка специальных сталей и сплавов: Учебное пособие. 2-е изд., испр. и доп. – СПб.: Издательство «Лань», 2012. – 272 с. <http://e.lanbook.com/view/book/2771/> Доступно с любого компьютера ДВФУ

3. Коротков В.А. Сварка специальных сталей и сплавов [Электронный ресурс]: учебно-методическое пособие/ Коротков В.А.— Электрон. текстовые данные.— Саратов: Вузовское образование, 2013.— 31 с.— Режим доступа: <http://www.iprbookshop.ru/20698> .— ЭБС «IPRbooks»

4. Максимец Н.А., Негода Е.Н. Технология сварки специальных сталей. Учебное пособие. Владивосток, изд-во ДВГТУ, 2008. – 156 с. (19 экз.)
<http://lib.dvfu.ru:8080/lib/item?id=chamo:384564&theme=FEFU>

Дополнительная литература (печатные и электронные издания)

1. Акулов А.И. и др. Технология и оборудование сварки плавлением. Учебник для вузов. М.: Машиностроение, 1977.- 432 с/
<http://lib.dvfu.ru:8080/lib/item?id=chamo:393055&theme=FEFU>

2. Руссо В.Л. Дуговая сварка в инертных газах. Л.: Судостроение, 1984.-129 с. (10 экз.) <http://lib.dvfu.ru:8080/lib/item?id=chamo:742084&theme=FEFU>

3. Гуревич С.М. Справочник по сварке цветных металлов. - Киев.: Наукова думка, 1981. 607 с. (14 экз.)
<http://lib.dvfu.ru:8080/lib/item?id=chamo:414990&theme=FEFU>

Перечень ресурсов информационно-телекоммуникационной сети «Интернет»

- <http://websvarka.ru>
- <http://www.svarka.com>
- <http://autoweld.ru/statyai.php>
- <http://www.shtorm-its.ru>
- <http://www.osvarke.com>
- <http://www.autowelding.ru>
- <http://www.drevniymir.ru>
- <http://www.weldportal.ru>
- <http://www.esab.ru>
- <http://www.spetselektrode.ru>

Перечень информационных технологий и программного обеспечения

Электронный учебный курс в интегрированной платформе электронного обучения Blackboard ДВФУ. Идентификатор курса:

[FU50218-15.03.01-OTSSIS-01: Основы технологии сварки спецсталей и сплавов](#)

Инструктор: Максимец Н.А.

VI МЕТОДИЧЕСКИЕ УКАЗАНИЯ ПО ОСВОЕНИЮ ДИСЦИПЛИНЫ

6.1. Рекомендации по планированию и организации времени, отведенного на изучение дисциплины, приведены в разделе II и Приложении 1.

6.2. Алгоритм изучения дисциплины

Приступая к изучению дисциплины, необходимо в первую очередь ознакомиться содержанием РПУД.

Лекции имеют целью дать систематизированные основы научных знаний по основам технологии сварки конструкций из специальных сталей и сплавов. При изучении и проработке теоретического материала для студентов очной формы обучения необходимо:

- повторить законспектированный на лекционном занятии материал и дополнить его с учетом рекомендованной по данной теме литературы; - при самостоятельном изучении теоретической темы сделать конспект, используя рекомендованные в РПУД литературные источники и ЭОР;

- ответить на контрольные вопросы, по теме представленные в конспекте лекций УМК;

- при подготовке к текущему контролю использовать материалы ФОС (Приложение 2. Текущий контроль успеваемости студентов);

- при подготовке к промежуточной аттестации, использовать материалы ФОС (Приложение 2. Вопросы для проведения промежуточной аттестации).

При изучении и проработке теоретического материала для студентов заочной формы обучения необходимо:

- использовать конспект лекций, представленный в УМК и рекомендованные в РПУД литературные источники и ЭОР;

- ответить на контрольные вопросы, по теме представленные в конспекте лекций УМК;

- при подготовке к промежуточной аттестации, использовать материалы ФОС (Приложение 2. Вопросы для проведения промежуточной аттестации).

Практические занятия проводятся с целью углубления и закрепления знаний, полученных на лекциях и в процессе самостоятельной работы над нормативными документами, учебной и научной литературой. При подготовке к практическому занятию для студентов очной формы обучения необходимо:

- изучить, повторить теоретический материал по заданной теме;
- изучить материалы практикума по заданной теме, уделяя особое внимание расчетным формулам;
- при выполнении домашних расчетных заданий, изучить, повторить типовые задания, выполняемые в аудитории.

Для студентов заочной формы обучения для освоения практической части дисциплины предусматривается выполнение контрольной работы, написание реферата, задание выдается преподавателем.

6.3. Рекомендации по использованию материалов учебно-методического комплекса.

УМК включает в себя следующее:

1. Рабочую программу учебной дисциплины – РПУД, в которую входят:

Приложение 1 Учебно-методическое обеспечение самостоятельной работы обучающихся;

Приложение 2 Фонд оценочных средств (ФОС)

ФОСы дисциплины – предназначены для оценивания результативности и качества учебного процесса, образовательных программ, степени их адекватности условиям будущей профессиональной деятельности.

ФОС текущего контроля используется для оперативного и регулярного управления учебной деятельностью (в том числе самостоятельной) студентов. В условиях рейтинговой системы контроля результаты текущего оценивания студента используются как показатель его текущего рейтинга.

ФОС промежуточной аттестации обучающихся по дисциплине предназначен для оценки степени достижения запланированных результатов обучения по завершению изучения дисциплины в установленной учебным планом форме.

В УМК включены следующие методические материалы на правах рукописи:

- Конспект лекций;
- Методические рекомендации к практическим занятиям.

Следует также учитывать, что конспект лекций отражает лишь основные моменты по изучаемой теме и без проработки учебной литературы не может дать требуемый объем знаний. Особое внимание следует уделить приводимым практическим работам и соответствующим комментариям, изложенным в учебно-методических указаниях.

6.4. Рекомендации по работе с литературой

Работа с учебной и научной литературой является главной формой самостоятельной работы и необходима при подготовке к устному опросу на практических занятиях, к тестированию, экзамену. Она включает проработку лекционного материала – изучение рекомендованных источников и литературы по тематике лекций. Конспект лекции должен содержать реферативную запись основных вопросов лекции, предложенных преподавателем схем (при их демонстрации), основных источников и литературы по темам, выводы по каждому вопросу. Конспект должен быть выполнен в отдельной тетради по предмету. Он должен быть аккуратным, хорошо читаемым, не содержать не относящуюся к теме информацию или рисунки. Конспекты научной литературы при самостоятельной подготовке к занятиям должны быть выполнены также аккуратно, содержать ответы на каждый поставленный в теме вопрос, иметь ссылку на источник информации с обязательным указанием автора, названия и года издания используемой научной литературы. Конспект может быть опорным (содержать лишь основные ключевые позиции), но при этом позволяющим дать полный ответ по вопросу, может быть подробным. Объем конспекта определяется самим студентом. В процессе работы с учебной и научной литературой студент может:

- делать записи по ходу чтения в виде простого или развернутого плана (создавать перечень основных вопросов, рассмотренных в источнике);
- составлять тезисы (цитирование наиболее важных мест статьи или монографии, короткое изложение основных мыслей автора);
- готовить аннотации (краткое обобщение основных вопросов работы).

Необходимо отметить, что работа с литературой не только полезна как средство более глубокого изучения любой дисциплины, но и является неотъемлемой частью профессиональной деятельности будущего выпускника.

6.5. Пояснения по работе с электронным учебным курсом

Для работы с электронным учебным курсом дисциплины студенту необходимо:

- иметь личные учетные данные в сервисе идентификации ДВФУ (выдаются каждому студенту при зачислении);
- обратится к преподавателю, ведущему дисциплину, с целью регистрации в электронном учебном курсе

VII МАТЕРИАЛЬНО-ТЕХНИЧЕСКОЕ ОБЕСПЕЧЕНИЕ ДИСЦИПЛИНЫ

Мультимедийная аудитория. Персональные компьютеры с доступом в сеть Интернет.



МИНИСТЕРСТВО ОБРАЗОВАНИЯ И НАУКИ РОССИЙСКОЙ ФЕДЕРАЦИИ
Федеральное государственное автономное образовательное учреждение
высшего профессионального образования
«Дальневосточный федеральный университет»
(ДВФУ)

ИНЖЕНЕРНАЯ ШКОЛА

**УЧЕБНО-МЕТОДИЧЕСКОЕ ОБЕСПЕЧЕНИЕ САМОСТОЯТЕЛЬНОЙ
РАБОТЫ ОБУЧАЮЩИХСЯ**

по дисциплине

«Основы технологии сварки специальных сталей и сплавов»

Направление подготовки 15.03.01 Машиностроение

профиль «Оборудование и технология сварочного производства»

Форма подготовки очная/ заочная

Владивосток

2016

План-график выполнения самостоятельной работы по дисциплине

№ п/п	Дата/сроки выполнения	Вид самостоятельной работы	Примерные нормы времени на выполнение	Форма контроля
1	2 – 17 неделя семестра	Освоение теоретического учебного материала. Подготовка к практическим занятиям	18/18	Тесты. Контрольные работы (три)
2	2 – 17 неделя семестра	Выполнение практических индивидуальных заданий и курсовой работы	45/88	Проверка результатов выполнения индивидуального задания
3	экзаменационная сессия	Подготовка к экзамену, сдача его (в период экзаменационной сессии)	27/9	Экзамен
Итого			90/115	

Рекомендации по самостоятельной работе студентов

Цель самостоятельной работы – развить у студента навыки самостоятельного решения задач, научить студентов пользоваться справочной литературой, стандартами, нормами. Самостоятельная работа включает подготовку к лекциям, и практическим занятиям, а также выполнение контрольных работ. Систематическое изучение дисциплины позволит студенту достигнуть уровня требований Федерального Государственного образовательного стандарта к профессиональной подготовленности.

При изучении дисциплины предусматриваются следующие виды самостоятельной работы студента:

- освоение теоретического учебного материала, подготовка к практическим занятиям, работа с конспектом лекций;
- выполнение практических индивидуальных заданий и курсовой работы;
- подготовка к экзамену.

Работа с конспектом лекций по дисциплине заключается в следующем. После изучения каждого раздела дисциплины студент на основании своего конспекта лекций преподавателя самостоятельно в период между очередными лекционными занятиями производит изучение материала с указанием неясных, непонятных положений лекции. Эти вопросы затем подлежат уяснению на консультациях по курсу, которые предусмотрены учебным планом.

Чтение текста учебных пособий и дополнительной литературы по курсу Самостоятельная работа при чтении текстов учебной литературы должна быть увязана с работой над конспектами. Причем работа над конспектами должна предшествовать чтению текста учебной литературы, т.е. должен быть первичный объем знаний, полученный при прослушивании лекций преподавателя. Чтение учебной литературы должно сопровождаться конспектированием основных положений изучаемого раздела курса с выделением спорных

и непонятных частей текста, которые выясняются у преподавателя во время консультаций по курсу или в процессе контроля за ходом самостоятельного изучения разделов курса. При чтении учебной литературы студентом, при необходимости, делаются эскизы схем, графиков, рисунков, поясняющих суть читаемого и изучаемого текста. При проработке нового материала составляется конспект. Это сжатое изложение самого существенного в данном материале. Конспект должен быть кратким и точным в выражении мыслей автора своими словами. Иногда можно воспользоваться и словами автора книги (статьи), оформляя их как цитату. Максимально точно записываются: формулы; определения; схемы; трудные для запоминания места, от которых зависит понимание главного; все новое, незнакомое, чем часто придется пользоваться и что трудно получить из других источников; а также цитаты и статистика. Чтение информационного материала должно завершаться запоминанием. Это процесс памяти, в результате которого происходит закрепление нового путем связывания с уже приобретенным ранее. Запоминаемый материал следует логически осмыслить. Составить план заучиваемого материала, разбить его на части, выделить в них опорные пункты, по которым легко ассоциируется все содержание данной части материала. Полезно также повторение запоминаемого материала.

Методические указания к курсовой работе

ОБЩИЕ ПОЛОЖЕНИЯ

Цель работы - углубленное изучение лекционного курса, а также усвоение методик, приобретение и совершенствование практических навыков расчета различных параметров технологического процесса сварки, разработки операционных и маршрутных карт.

При выполнении курсовой работы студент должен разработать технологический процесс сварки конструкции промышленного назначения в объеме, установленном данными указаниями.

Задание на курсовую работу с эскизом сварной конструкции выдает руководитель каждому студенту.

Срок выдачи задания студентам дневного обучения – 9-ая неделя 7-го семестра. Срок выполнения и защита работы – 16-ая неделя семестра.

СОДЕРЖАНИЕ, ОБЪЕМ И ОФОРМЛЕНИЕ КУРСОВОЙ РАБОТЫ

Пояснительная записка к курсовой работе должна содержать:

1. Краткую характеристику конструкции и применяемых материалов.

2. Анализ возможных способов сварки конструкции, выбор и обоснование наиболее рационального способа
3. Требования соответствующих государственных стандартов (правил Регистра РФ, Ростехнадзора и т.п.) по выбору типов сварных соединений и швов, их размеров и формы подготовки кромок под сварку.
4. Обоснование выбора сварочных материалов, обеспечивающих технологическую и эксплуатационную прочность сварных соединений.
5. Расчет параметров режима сварки, обеспечивающих требуемые геометрические размеры сварных швов с проверкой принятых режимов по допустимой скорости охлаждения металла сварного соединения.
6. Расчет химического состава металла шва и его механических свойств.
7. Обоснование выбора сварочного оборудования.
8. Расчет расхода сварочных материалов, электроэнергии на изготовление одной конструкции.
9. Разработку технологической последовательности сварки конструкции с составлением операционной карты технологического процесса сварки в соответствии с ГОСТ 3.1407 -86.

Объем курсовой работы: пояснительная записка 15 – 20 стр. текста, содержащая расчеты, схемы, таблицы и пояснения к ним; рабочий чертеж сварной конструкции.

Оформление пояснительной записки производится в соответствии с требованиями ЕСТД и РД. Данные расчетов оформляются в виде таблиц. По результатам расчетов необходимо сделать выводы. Распечатки программ приводятся в приложениях. Выполнение чертежей производится в соответствии с требованиями ЕСКД.

ОСНОВНЫЕ ПОЛОЖЕНИЯ

Технологический процесс (в том числе и сварки) - часть производственного процесса, содержащая действия по применению и последующему определению состояния предмета производства (ГОСТ 3.1109-73).

Предметом производства в сварке является неразъемное соединение в какой-либо конструкции. Следовательно, разработанный технологический процесс сварки должен не только обеспечивать получение надежных сварных соединений и конструкций, отвечающих эксплуатационным требованиям, но и допускать максимальную степень комплексной механизации и автоматизации всего производственного процесса изготовления изделия, а также быть экономически выгодным по расходу энергии, сварочных материалов и затрат человеческого труда.

Для достижения указанных целей при разработке технологического процесса сварки необходимо решить следующие задачи:

1. Описание сварного изделия, характеристики свариваемых материалов и оценки их свариваемости.
2. Выбора вида, метода и способа сварки.
3. Выбора (разработки) типа сварного соединения.
4. Расчета (выбора) параметров режима сварки, обеспечивающего получение сварных швов заданных размеров и качества.
5. Выбора сварочных материалов, обеспечивающих технологическую и эксплуатационную прочность металла шва.
6. Выбора сварочного оборудования и технологической оснастки.
7. Разработки мероприятий по снижению сварочных деформаций.
8. Контроля качества полученных сварных соединений.

Приступая к решению задач по разработке технологического процесса сварки необходимо выполнить чертеж сварной конструкции по эскизу, полученному вместе с заданием. Чертеж (формат А4) выполняется в соответствии с требованиями ЕСКД в графическом редакторе.

Описание сварного изделия, характеристики свариваемых материалов и оценка их свариваемости (задача 1) производится по выполненному чертежу; характеристики свариваемых материалов – в соответствии с государственными стандартами. Затем производится оценка их свариваемости. Свариваемость – свойство металла или сочетания металлов образовывать при установленной технологии сварки соединение, отвечающее требованиям, обусловленным конструкцией и эксплуатацией изделия (ГОСТ 2601-84).

К числу показателей, по которым оценивается свариваемость легированных сталей, относятся: сопротивление образованию горячих и холодных трещин в шве, стойкость к образованию трещин и закалочных структур в ОШЗ и переходу в хрупкое состояние, необходимый уровень механических свойств характерных участков и соединения в целом, обеспечение специальных свойств при высоких и низких температурах.

Сварные соединения склонны к образованию горячих трещин. Предупреждение этого явления – основная трудность при разработке технологии сварки аустенитных сталей, однако трещины этого вида могут поражать также соединения сталей перлитного и бейнитно-мартенситного классов. Образование горячих трещин обусловлено химическим составом металла шва и ОШЗ, условиями и характером кристаллизации, степенью развития химической и физической микронеоднородности, величиной и темпом нарастания деформаций. Для приближенной экспресс-оценки стойкости сплавов против

образования горячих трещин используются следующие параметрические уравнения:

$$1. \text{ Критерий Уилкинса } HCS = \frac{C(S + P + Si/25 + 0.01Ni)10^3}{3Mn + Cr + Mo + V},$$

если у сталей $\sigma_B < 700$ МПа, и $HCS < 4$, то они не склонны к образованию ГТ;
если у сталей $\sigma_B > 700$ МПа, и $HCS < 2$, то они не склонны к образованию ГТ.

2. Для сталей микролегированных ниобием

$$UCS^* = 230(C) + 190(S) + 75(P) + 45(Nb) - 12.3(Si) - 5.4(Mn) - 1,$$

если $UCS^* < 10$, то они не склонны к образованию ГТ;

если $UCS^* > 30$, то они склонны к образованию ГТ.

3. Для легированных сталей

$$V_{KP} = 19 - 42(C) - 411(S) - 3,3(Si) + 5,6(Mn) + 6,7(Mo),$$

если $V_{KP} > 6,0$, то они не склонны к образованию ГТ;

если $V_{KP} < 1,8$, то они склонны к образованию ГТ.

4. Для хромоникелевых аустенитных сталей

$$\frac{Cr_{ЭК}}{Ni_{ЭК}} = \frac{Cr + 1,37(Mo) + 1,5(Si) + 2(Nb) + 3(Ti)}{Ni + 0,31(Mn) + 22(C) + 14,2(N) + Cu},$$

если $\frac{Cr_{ЭК}}{Ni_{ЭК}} \geq 1,5$ при $P+S = 0,02 - 0,035$, то они не склонны к образованию ГТ;

если $\frac{Cr_{ЭК}}{Ni_{ЭК}} \leq 1,5$ при $P+S > 0,02$, то они склонны к образованию ГТ.

5. Для аустенитно-ферритных сталей

$$L = 299(C) + 8(Ni) + 142(Nb) - 5.5(\% \delta - Fe)^2 - 105,$$

где $\% \delta - Fe = -18 + 2,9(Cr + Mo + 0.3Si) - 2,6(Ni + 35C + 20N + 0.3Mn)$

если $L > 0$, то они склонны к образованию ГТ.

Для приближенной экспресс-оценки стойкости сплавов против образования холодных трещин используются следующие параметрические уравнения:

1. Расчет значения эквивалента углерода $C_{ЭКВ}$

$$C_{ЭКВ} = \%C + \frac{\%Mn}{6} + \frac{\%Si}{24} + \frac{\%Ni}{10} + \frac{\%Cr}{5} + \frac{\%Mo}{4} + \frac{\%V}{14} + 5B.$$

Стали, у которых $C_{ЭКВ} > 0,45\%$, считаются потенциально склонными к образованию трещин.

2. Расчет параметра трещинообразования P_w , %

$$P_w = P_{см} + \frac{H_{эл}}{60} + \frac{K}{40 \cdot 10^4},$$

$$P_{см} = \%C + \frac{\%Mn}{20} + \frac{\%Si}{30} + \frac{\%Ni}{60} + \frac{\%Cr}{20} + \frac{\%Mo}{15} + \frac{\%V}{15} + \frac{\%Cu}{20} + 5B,$$

где H_{2l} – количество диффузионного водорода в металле шва, установленные глицериновым методом, мл/100 г (соотношение с ртутным методом МИС $H_{2l} = 0,64 H_{mic} - 0,93$);

K – коэффициент интенсивности жесткости, Н/(мм·мм) ($K = K_0\delta$; K_0 – постоянная, имеющая значения в пределах 200-1000 Н/(мм²·мм) в зависимости от жесткости конструкции, для пробы Тэккена = 685; δ – толщина стали, мм.

При $R_w > 0.286$ возможно образование холодных трещин в низколегированных сталях с пределом текучести 500 – 700 МПа.

Выбор методов и способов сварки конструкции (задача 2) должен производиться с учетом ряда факторов, главные из которых: *свойства свариваемого материала, применяемые толщины, габариты конструкции, протяженность сварных швов и их пространственное положение в процессе выполнения, доступность и удобство выполнения сварочных работ, а также экономическая эффективность*. Перед выбором способа сварки необходимо наметить технологическую последовательность сборки и сварки конструкции с учетом обеспечения максимальной механизации сварочных работ и минимальных затрат на их выполнение.

При выборе (разработке) типа сварного соединения (задача 3) необходимо провести анализ требований государственных стандартов по выполнению сварных соединений выбранными способами сварки. Если конструкция изготавливается в соответствии с требованиями других правил (Регистра РФ, Ростехнадзора и др.), то их требования также должны быть отражены в этом разделе.

Расчет параметров режима сварки (задача 4) необходимо начинать с выбора рода тока и его полярности - при сварке на постоянном токе. Следует учитывать, что род и полярность тока существенно влияет на экономичность процесса сварки, на устойчивость процесса горения дуги, степень насыщения металла шва водородом и зависит от сварочных материалов, условий производства и эксплуатации сварных соединений.

Расчет параметров режима сварки необходимо производить из условия получения сварных швов с оптимальными размерами и формой, обеспечивающими как высокую технологическую прочность, так и высокие эксплуатационные характеристики. Методика расчета режимов сварки приведена в работе [3].

Правильный выбор сварочных материалов (задача 5) определяет физико-химические и механические свойства металла шва, а, следовательно, надежность и долговечность сварных соединений, Выбирая сварочные материалы, необходимо исходить из того, что они должны обеспечивать получение сварных швов, обладающих прежде всего высокой технологической

прочностью. Указанные обстоятельства достигаются в том случае, когда выбранные сварочные материалы обеспечивают получение металла швов, стойких к образованию горячих трещин и пор, а также с высокими показателями прочности и пластичности. Предел прочности металла шва должен быть (за исключением некоторых случаев, например, при сварке высокопрочных среднелегированных сталей) не ниже предела прочности основного металла, а его пластические свойства - выше пластических свойств основного металла.

Выбор сварочного оборудования (задача 6) производится в зависимости от способа, параметров режима сварки и конкретных условий производства. Необходимо подобрать тип и марки сварочных аппаратов и источников питания к ним. В отдельных случаях выбирается или проектируется сборочно-сварочная оснастка, необходимая для осуществления процесса сварки.

Разработка мероприятий по снижению сварочных деформаций (задача 7) производится по методикам, изложенным в дисциплине «Теория сварочных напряжений и деформаций».

Контроль качества полученных сварных соединений (задача 8) и методика его выполнения производится по методикам, изложенным в дисциплине «Производство сварных конструкций».

При необходимости (если указано в задании на КР) расчет расхода сварочных материалов, электроэнергии на изготовление одной конструкции производится в соответствии с действующими в машиностроительной отрасли нормативами. Исходными данными для расчета служат назначенные режимы сварки, длина швов, масса наплавленного металла.

Разработка последовательности сварки конструкции производится из условий обеспечения наименьшей трудоемкости ее изготовления, технологичности, получения требуемых геометрических размеров и формы, минимальных деформаций, максимальной механизации процесса сварки. В пояснительной записке приводится схема сварки конструкции, на основании которой заполняется операционная карта сварки (формы 2 и 1а по ГОСТ 31407-86.)

ЗАДАНИЯ

на курсовую работу по дисциплине

«Основы технологии сварки спецсталей и сплавов»

1. РАЗРАБОТАТЬ ТЕХНОЛОГИЮ СВАРКИ БАРАБАНА ГРУЗОПОДЪЕМНОГО МЕХАНИЗМА. ПРОИЗВОДСТВО СЕРИЙНОЕ.

Материал - ст. 35ХГСА. Механизм поднимает груз массой до 5000 кг. Чертеж прилагается.

Технические условия.

1. Не допускаются трещины, незаваренные кратеры, подрезы глубиной более 0,5 мм, поры диаметром более 2мм.

2. Отклонение размера катета сварных швов до 0,5мм.

Необходимо:

1. Оценить свариваемость основного материала.

2. Выбрать способ сварки и обосновать его выбор. Указать конструктивные элементы подготовки кромок шва №1 сварного соединения и нанести условные обозначения швов №1 и №2 сварных соединений по ГОСТ.

3. Выбрать и обосновать сварочные материалы. Оценить стойкость металла сварного соединения против образования трещин.

4. Рассчитать величину катета шва.

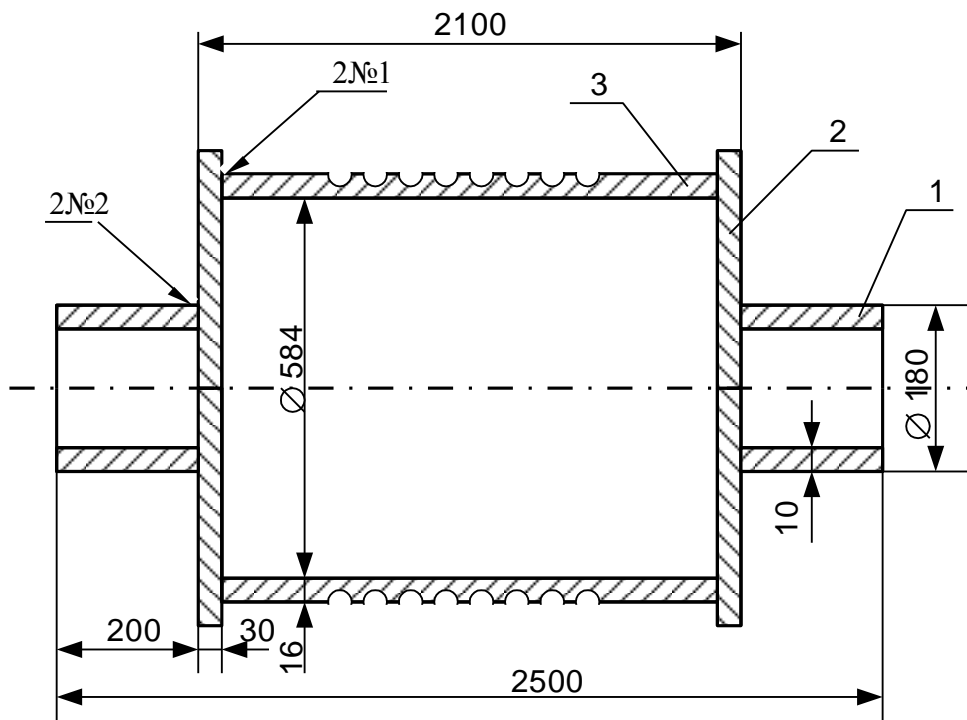
5. Разработать маршрутную схему технологического процесса сборки и сварки.

6. Назначить режимы сварки, определить расход электроэнергии.

7. Выбрать сварочное оборудование и сформулировать требования к источнику питания.

8. Привести принципиальную схему установки для сборки и сварки, оценить уровень механизации работ.

9. Выбрать метод контроля качества, дать методику проведения контрольных операций.



2. РАЗРАБОТАТЬ ТЕХНОЛОГИЮ СВАРКИ ВАЛА ГИДРОТУРБИНЫ

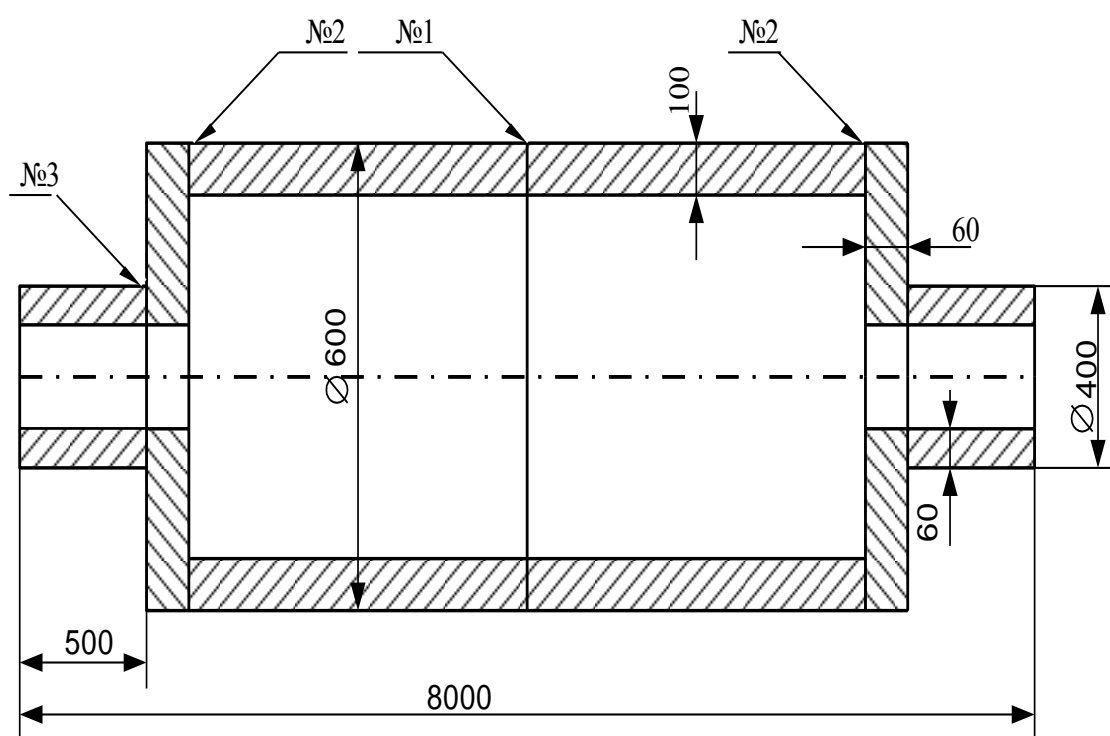
Материалы: сталь 15Г2СФ, чертеж прилагается.

Технические условия.

1. Вал изготовлен из четырех кованых частей (двух обечаек и двух фланцевых)
2. Перед сборкой стыка подвергнуть стыкуемые обечайки черновой механической обработке, оставив припуск 20 мм на сторону на окончательную мехобработку.
3. После сварки изделие подлежит термообработке и окончательно механической обработке.

Необходимо:

1. Оценить свариваемость основного металла.
2. Выбрать и обосновать способ сварки. Обозначить на чертеже сварные швы по ГОСТ 2.312
3. Обосновать выбор сварочных материалов. Оценить стойкость металла сварного соединения против образования трещин.
4. Рассчитать (выбрать для шва № 3) режим сварки для шва № 1.
5. Выбрать сварочное оборудование и оснастку.
6. Описать основные этапы сварки кольцевых швов.
7. Указать, для чего и какую нужно назначить термическую обработку вала после сварки.
8. Предложить методы контроля сварных соединений.



3. РАЗРАБОТАТЬ ТЕХНОЛОГИЮ СВАРКИ ВАЛА ГИДРОТУРБИНЫ

Материалы: сталь 15Г2СФ, чертеж прилагается.

Технические условия.

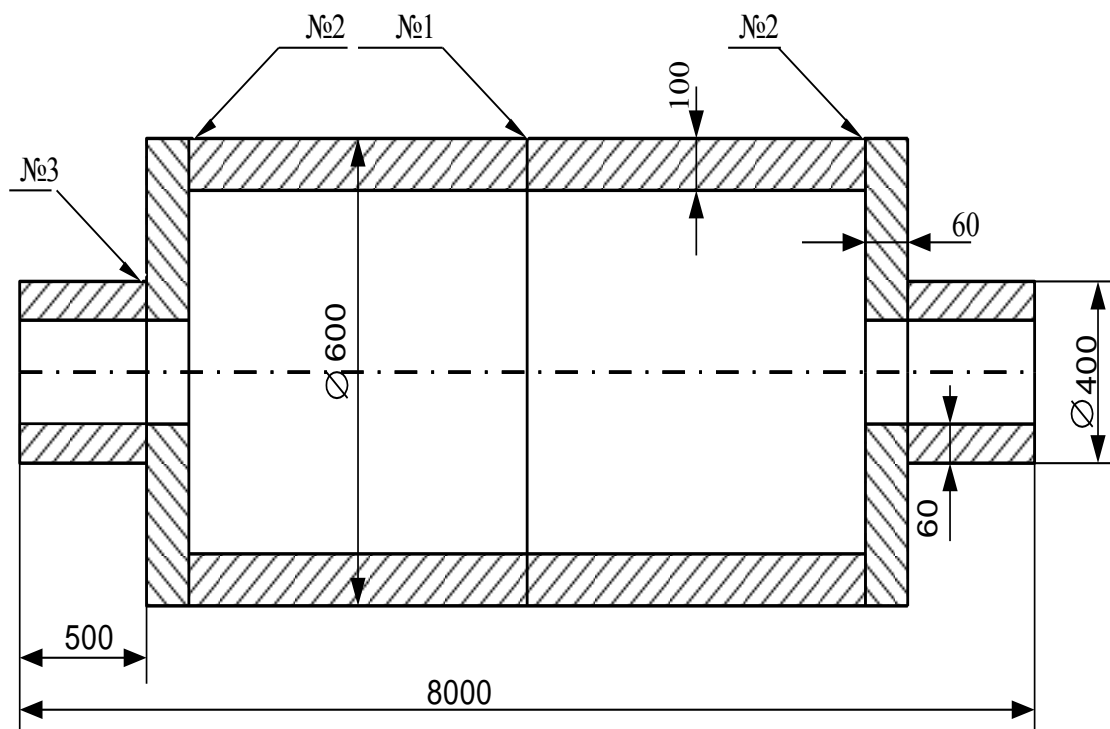
1. Вал изготовлен из четырех кованых частей (двух обечаек и двух фланцевых)
2. Перед сборкой стыка подвергнуть стыкуемые обечайки черновой механической обработке, оставив припуск 20 мм на сторону на окончательную мехобработку.
3. После сварки изделие подлежит термообработке и окончательно механической обработке.

Необходимо:

1. Оценить свариваемость основного металла.
2. Выбрать и обосновать способ сварки. Обозначить на чертеже сварные швы по ГОСТ 2.312
3. Обосновать выбор сварочных материалов. Оценить стойкость металла сварного соединения против образования трещин.
4. Рассчитать (выбрать для шва № 3) режим сварки для шва № 1.
5. Выбрать сварочное оборудование и оснастку.
6. Описать основные этапы сварки кольцевых швов.

7. Указать, для чего и какую нужно назначить термическую обработку вала после сварки.

8. Предложить методы контроля сварных соединений.



4. РАЗРАБОТАТЬ ТЕХНОЛОГИЮ СВАРКИ ГИДРАВЛИЧЕСКОГО БАЛЛОНА. ПРОИЗВОДСТВО СЕРИЙНОЕ.

Материал - сталь 16Г2АФД. Изделие работает при давлении 10 МПа. Чертеж прилагается.

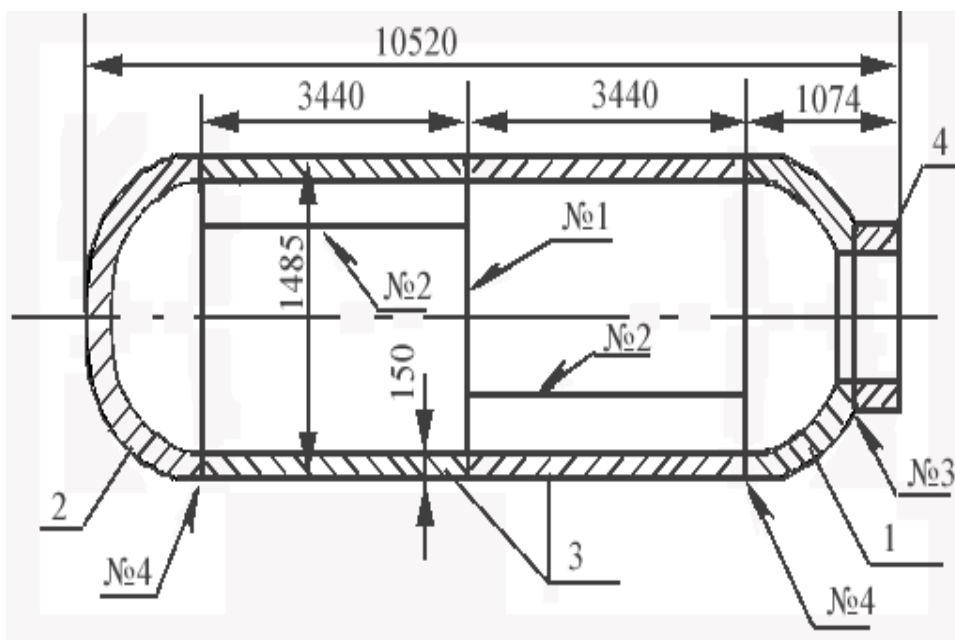
Технические условия.

1. Усиление швов зачистить заподлицо с основным металлом.
2. Допускаются одиночные поры и неметаллические включения диаметром до 0,1мм на длине 1м.

Необходимо:

1. Дать характеристику и оценить свариваемость основного металла.
2. Выбрать и обосновать способ сварки. Указать условные обозначения швов сварных соединений, изобразить конструктивные элементы подготовки кромок и швов сварных соединений по ГОСТ .
3. Разработать маршрутную схему операций технологического процесса.
4. Выбрать сварочные материалы, рассчитать их потребное количество.
5. Рассчитать режим сварки шва №2 и назначить режимы сварки для швов №№ 1, 3, 4.
6. Выбрать сварочное оборудование. Сформулировать требования к источнику питания.

7. Указать виды возможных дефектов сварки, выбрать способ контроля качества сварных швов и дать методику его проведения.



5. РАЗРАБОТАТЬ ТЕХНОЛОГИЮ СВАРКИ ЕМКОСТИ.

Емкость работает в агрессивной среде под давлением.

Материалы: Ст 20 $\delta = 55$ мм и 10X18H12T $\delta = 5$ мм.

Технические условия.

1. В сварных швах допускаются одиночные поры диаметром до 1,0 мм. (не более 1 поры на 100 мм. длины шва) и подрезы глубиной до 0,5 мм.

Необходимо:

1. Дать рекомендации по выбору способа сварки.

2. Выбрать сварочные материалы, учитывая двухслойность и разнородность сталей.

3. Дать рекомендации по выполнению корневого шва на стыке разнородных сталей, используя диаграмму структурного состояния Шеффлера.

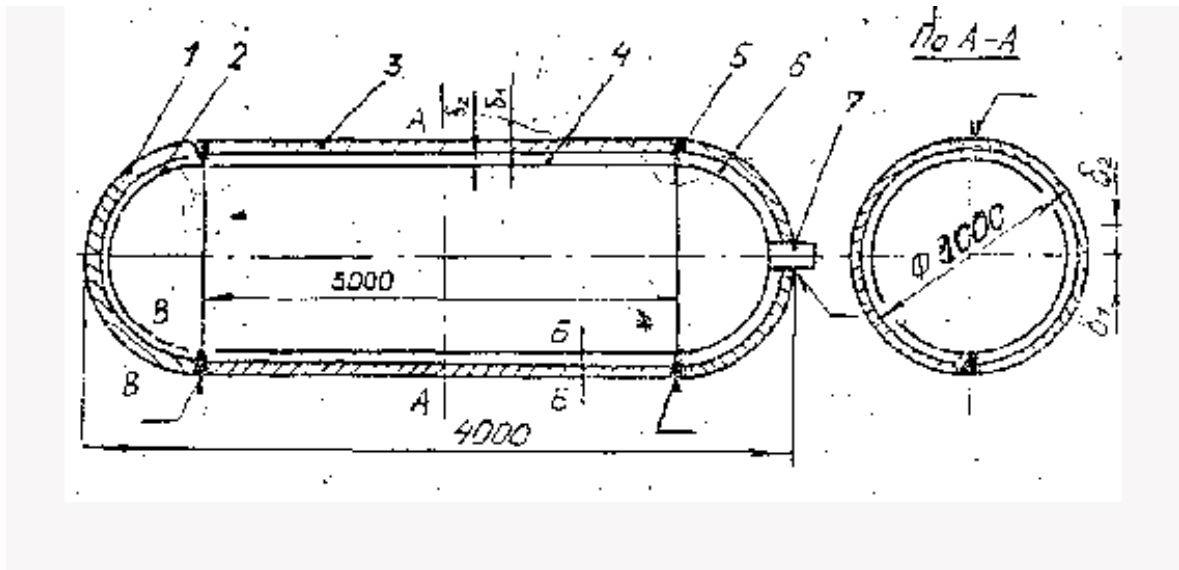
4. Выбрать способ сварки, если для изготовления емкости использована сталь одной марки Ст 20, толщина ее слоя - 60 мм., при этом стык продольный, а среда неагрессивная.

5. Оценить с учетом толщины свариваемость по эквивалентному содержанию углерода, подсчитать $C_{\text{экв}}$.

6. Предложить сборочно-сварочное оборудование для данного изделия.

7. Предложить методы контроля качества этого ответственного изделия.

8. Указать, какую расчетную формулу для определения $\sigma_{\text{в}}$ можно использовать для расчета напряжений в продольном и кольцевом стыке при эксплуатации изделия.



6. РАЗРАБОТАТЬ ТЕХНОЛОГИЮ СВАРКИ КАТКА РОЛЬГАНГА.

Каток рольганга является основным несущим элементом транспортных роликовых конвейеров (механических цехов), служащих для передачи изделий от одного рабочего места к другому, Материал: корпус - ст. 45, опорный фланец из Ст.3. Чертеж прилагается.

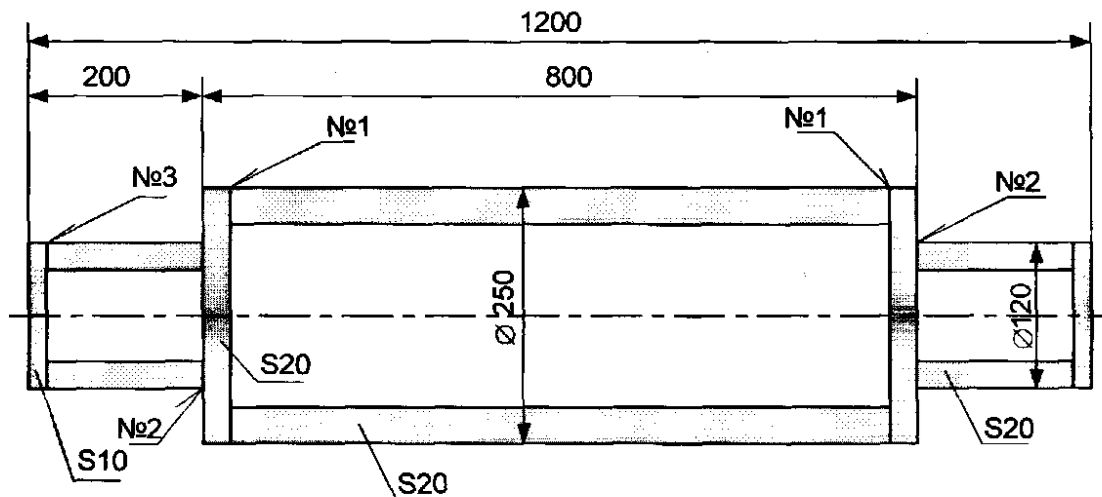
Технические условия.

1. Точность заготовок, поступающих на сборку, должна соответствовать 12 качеству, а готовое сварное изделие - 14 качеству точности.

2. Общая протяженность участков с дефектами не должна превышать 20% от длины шва.

Необходимо:

1. Оценить свариваемость основного материала.
2. Обосновать и выбрать способ сварки. Выбрать типы сварных соединений, назначить катеты сварных швов и указать обозначения этих швов согласно ГОСТ 2312-72.
3. Указать какую осевую статическую нагрузку P выдерживают швы при $[\tau]=100\text{МПа}$.
4. Выбрать и обосновать сварочные материалы, рассчитать их количество для изготовления одного катка.
5. Рассчитать режим сварки и выбрать сварочное оборудование.
6. Составить маршрутный технологический процесс с указанием применяемой оснастки и сварочного оборудования.
7. Указать виды, количество и размеры недопустимых дефектов сварного шва, описать методику проведения контроля сварных швов.



7. РАЗРАБОТАТЬ ТЕХНОЛОГИЮ СВАРКИ КОЖУХА ПОЛУОСИ АВТОМОБИЛЯ «УРАЛ» (ПРОГРАММА ВЫПУСКА - 20 ТЫСЯЧ ШТУК).

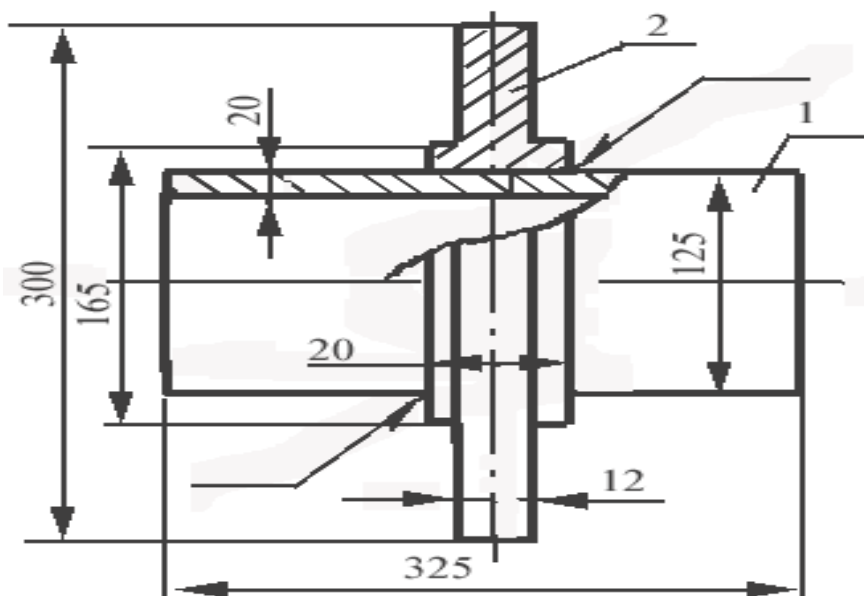
Кожух воспринимает переменную нагрузку в виде крутящего момента с максимальным значением $M=27\text{кНм}$. Материалы: кожуха - ст. 30ХГСА, фланца - ст. 35Л. Чертеж прилагается.

Технические условия.

1. Кожух закален на глубину 4-5 мм.
2. Не допускаются поры, подрезы, переход от шва к основному металлу - плавный.
3. Отклонение размера катета - не более $\pm 0,5\text{мм}$.

Необходимо:

1. Дать характеристику и оценить свариваемость соединяемых металлов.
2. Обосновать способ сварки, обозначить сварной шов по ГОСТ 2.312-72.
3. Рассчитать катет сварного шва исходя из заданной нагрузки.
4. Выбрать сварочные материалы и рассчитать их потребное количество.
5. Определить режим сварки и выбрать сварочное оборудование
6. Дать схему сборочно-сварочного приспособления для механизации работ.
7. Выбрать методику контроля сварных швов.



8. РАЗРАБОТАТЬ ТЕХНОЛОГИЮ ПРИВАРКИ КОРПУСА ДАТЧИКА ДАВЛЕНИЯ К КОРПУСУ РЕАКТОРА. (ПРОГРАММА 10 ШТУК В ГОД).

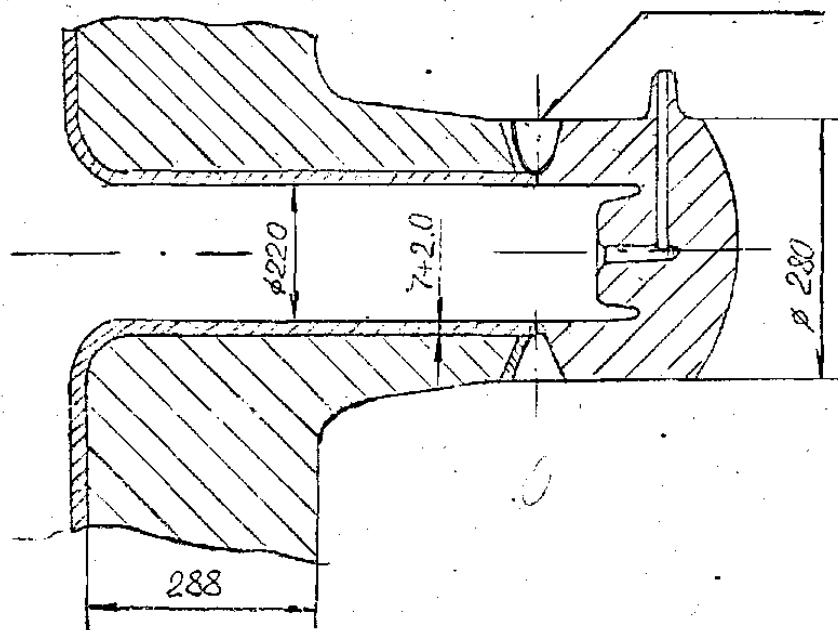
Материал: корпуса реактора - ст. 15Х1М1Ф, датчика – ст. 08Х18Н10Т. Корпус работает при температуре 320 °С и давлении 16 МПа. Рабочая среда агрессивная. Чертеж прилагается.

Технические условия.

1. Сварной шов должен быть прочноплотным.
2. Поры, подрезы, непровары и другие дефекты не допускаются.

Необходимо.

1. Дать характеристику и оценить свариваемость материалов.
2. Обосновать способ сварки и обозначить сварной шов по ГОСТ, указать разделку кромок под сварку.
3. Рассчитать параметры режимов сварки, сравнить с табличными значениями
4. Выбрать сварочные материалы. Оценить стойкость металла сварного соединения против образования трещин.
5. Предложить способ, обеспечивающий качественное формирование обратной стороны корня шва.
6. Выбрать сварочное оборудование.
7. Определить необходимость и режимы подогрева сварного соединения.
8. Указать вероятные дефекты и причины их образования, назначить приборы и оснастку для проведения контрольных операций.



9. РАЗРАБОТАТЬ ТЕХНОЛОГИЮ СВАРКИ И НАПЛАВКИ ОБЕЧАЙКИ.
(ПРОГРАММА ВЫПУСКА - 45 ШТУК В ГОД)

Материал - сталь 15X1M1Ф. Рабочая среда агрессивная, материал – коррозионностойкая сталь.

Чертеж прилагается.

Технические условия.

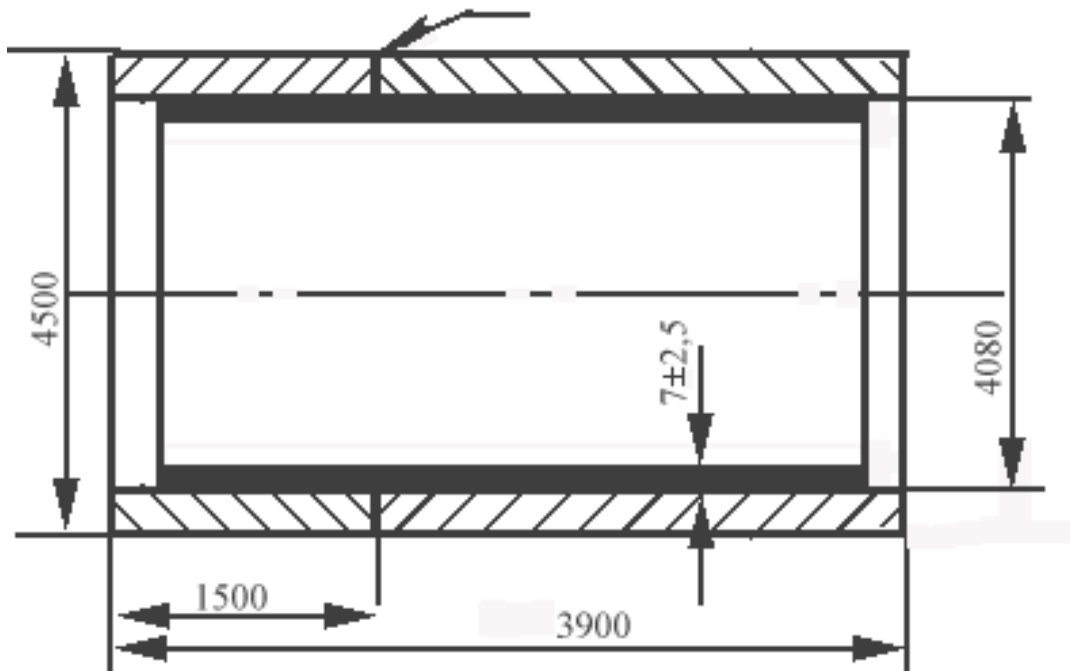
1. Обечайка состоит из двух частей.
2. Отклонения от перпендикулярности торцевых поверхностей обечайки к образующим не более 0,5 мм.
3. Изделие термообработать после выполнения шва и наплавки.

Необходимо:

1. Дать характеристику и оценить свариваемость материалов.
2. Выбрать способ сварки и наплавки. Обозначить на чертеже сварной шов по ГОСТ.
3. Рассчитать режимы сварки и необходимое количество сварочных материалов.
4. Выбрать сварочные материалы для сварки и наплавки. Оценить стойкость металла сварного соединения против образования трещин.
5. Предложить сварочное оборудование и оснастку.
6. Составить технологический процесс сварки кольцевого шва и наплавки внутренней поверхности обечайки.

7. Обосновать необходимость термообработки после выполнения шва и наплавки, указать режимы термообработки.

8. Указать возможные дефекты в сварном шве и наплавленном слое и меры предупреждения их появления и предложить методы контроля сварного шва и наплавленного слоя.



10. РАЗРАБОТАТЬ ТЕХНОЛОГИЮ СВАРКИ РОЛИКА ЛЕНТОЧНОГО ТРАНСПОРТЕРА. (ПРОГРАММА ВЫПУСКА - 200 ТЫСЯЧ ШТУК)

Ролик работает при знакопеременной нагрузке в условиях абразивного износа. Материалы: обод 1 и ступица 3 - сталь 40Х; диск 2 - Ст. 3сп. Чертеж прилагается.

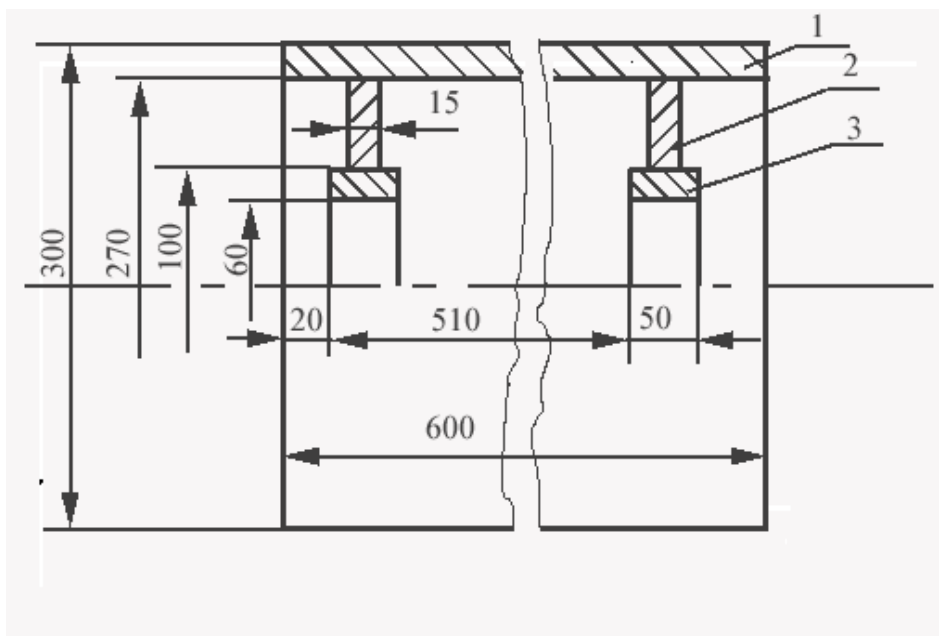
Технические условия.

Несоосность отверстий правой и левой ступиц - 0,5 мм.

Необходимо:

1. Дать характеристику и оценить свариваемость основных материалов.
2. Выбрать способ сварки изделия. Определить типы швов, которые необходимы при изготовлении данного изделия и обозначить их по ГОСТ.
3. Выбрать сварочные материалы.
4. Рассчитать режимы сварки и выбрать сварочное оборудование.
5. Указать, какой газ предпочтительней в случае изготовления данного изделия дуговой сваркой в защитных газах: водяной пар, аргон, гелий, углекислый газ, аргон с кислородом (5%), аргон с углекислым газом (25%).

6. Указать, какая из трех марок сварочной проволоки (Св-08А, Св-08Г2С, Св-06Х19Н9Т) является предпочтительной, если учесть одновременно качество сварного соединения и экономическую целесообразность.
7. Сформулировать требования к качеству сварных изделий и определить метод контроля изделия.



11. РАЗРАБОТАТЬ ТЕХНОЛОГИЮ СВАРКИ РОТОРА. ПРОИЗВОДСТВО СЕРИЙНОЕ.

Материал - Сталь 30ХГСНА. Условия работы: конструкция особо ответственного назначения. Чертеж прилагается.

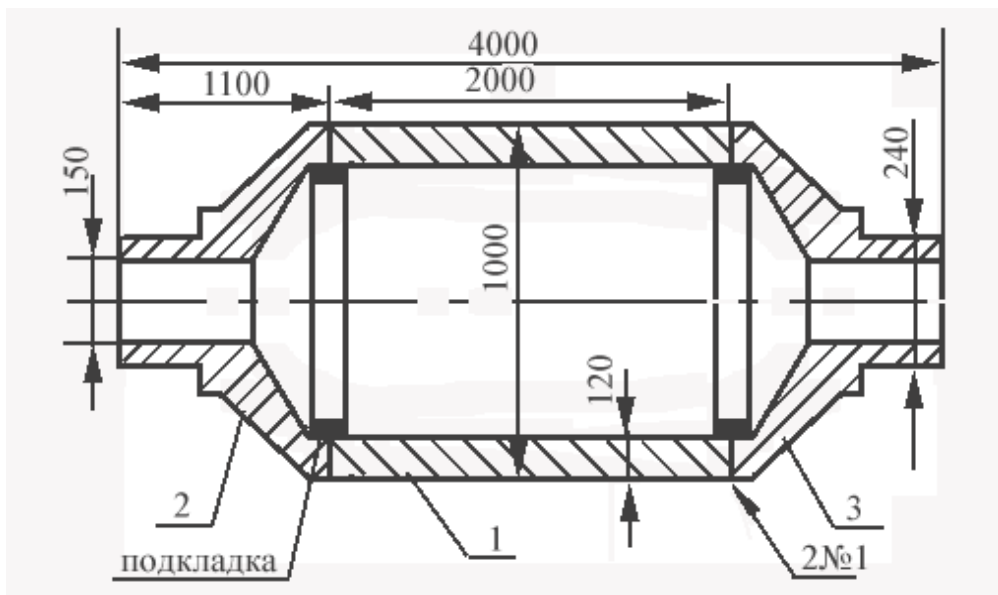
Технические условия.

1. Не допускать подрезы глубиной свыше 0,1 мм.
2. Допускается наличие в швах одиночных пор и шлаковых включений диаметром до 1 мм на длине 200 мм.

Необходимо:

1. Дать характеристику основного металла, оценить его свариваемость и целесообразность подогрева при сварке.
2. Выбрать и обосновать способ сварки. Установить и изобразить конструктивные элементы подготовки кромок и элементов шва сварного соединения по ГОСТ и указать условные обозначения швов сварных соединений.
3. Выбрать и обосновать сварочные материалы. Оценить стойкость металла сварного соединения против образования трещин.
4. Рассчитать параметры режима сварки.

5. Привести схему сборки сварного соединения под сварку, дать принципиальную схему сборочно-сварочного приспособления.
6. Выбрать и обосновать сварочное оборудование, сформулировать требования к источнику питания.
7. Указать виды возможных дефектов, выбрать способ контроля качества и обосновать его, дать методику проведения контрольных операций.



12. РАЗРАБОТАТЬ ТЕХНОЛОГИЮ СВАРКИ СТУПИЦЫ. (ПРОГРАММА ВЫПУСКА - 10 ТЫСЯЧ ШТУК)

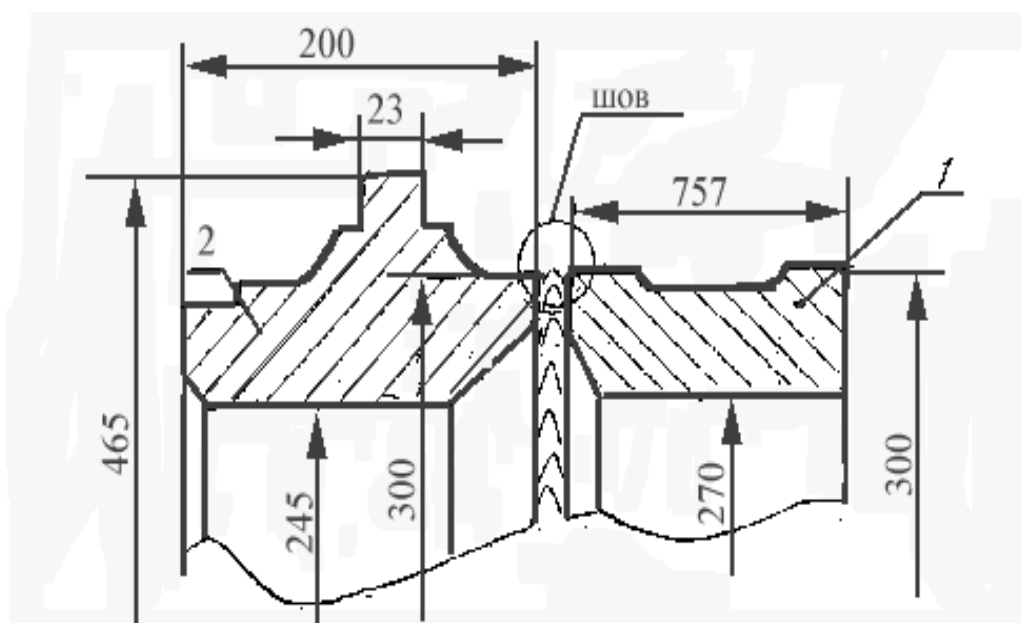
Этот узел трактора обеспечивает компоновку бортовой передачи и ведущего колеса. Масса движителя - 110кг. Материалы: кольца 1 - ст. 40Х, диска 2 - ст. 30. Чертеж прилагается.

Технические условия

1. К шву предъявляются требования по прочности и герметичности.
2. Минимальная глубина провара - 9мм.

Необходимо:

1. Дать характеристику применяемых сталей и оценить их свариваемость.
2. Выбрать способ сварки, учитывая уровень автоматизации и механизации, энергоемкость, трудоемкость изготовления.
3. Предложить конструктивные размеры сварного соединения в соответствии с выбранным способом сварки.
4. Выбрать сварочные материалы и обосновать этот выбор.
5. Рассчитать режимы сварки и определить ориентировочно стоимость операции сварки.
6. Выбрать необходимое сварочное оборудование и дать предложения по организации рабочего места.
7. Предложить методы контроля качества сварного шва (стыка) и глубины проплавления.



13. РАЗРАБОТАТЬ ТЕХНОЛОГИЮ СВАРКИ ЦИЛИНДРИЧЕСКОЙ ЕМКОСТИ

(программа выпуска - 10 тысяч штук)

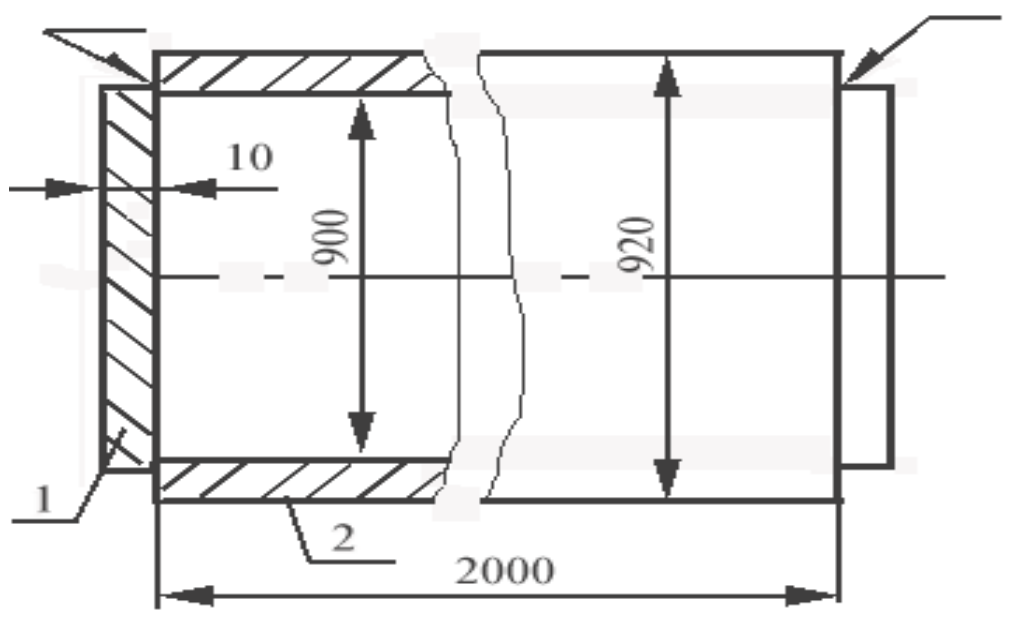
Изделие работает под внутренним давлением в агрессивной среде (раствор H_2NO_3). Материал крышки и обечайки - сталь 08X19H9T. Чертеж прилагается.

Технические условия

Для приварки крышки к обечайке выбрать механизированный способ сварки в защитном газе.

Необходимо:

1. Определить максимальное рабочее давление, на которое рассчитано данное изделие и минимальный катет шва, исходя из условия его равнопрочности с основным металлом и пренебрегая краевым изгибающим моментом.
2. Объяснить почему из наиболее широко применяемых способов электродуговой сварки (ручная, под слоем флюса и в защитном газе) был выбран способ сварки в защитном газе плавящимся электродом.
3. Составить эскиз сварного узла с обозначением шва и способа сварки по ГОСТ 2312-72.
4. Указать какой из перечисленных газов и газовых смесей является предпочтительным в данном случае: водяной пар, аргон, гелий, аргон с гелием, углекислый газ, аргон (75%)+углекислый газ (25%), аргон с кислородом (5%).
5. Решить нужно ли при сварки данного изделия назначить подогрев.
6. Указать, какие дополнительные технологические меры (приемы) можно использовать для получения качественного сварного соединения.
7. Составить операционную технологию. Выбрать сварочные материалы, параметры режима сварки и сварочное оборудование. Назначить методы и параметры контроля.
8. Решить можно ли при изготовлении указанного изделия применять сплав алюминия АМГ6. Если можно, то каковы должны быть толщины стенок трубы и заглушки.
9. Оценить во сколько раз (в случае указанной замены) масса изделия будет меньше, если объем камеры изделия должен остаться прежним.
10. Предложить метод контроля изделия на герметичность.



Требования к представлению и оформлению результатов курсовой работы

Оформление курсовой работы производится в соответствии с правилами оформления курсовых и выпускных квалификационных работ ДВФУ

Критерии оценки выполнения курсовой работы устанавливаются руководителем работы на основании полноты освещения заданных вопросов и решения поставленных задач.



МИНИСТЕРСТВО ОБРАЗОВАНИЯ И НАУКИ РОССИЙСКОЙ ФЕДЕРАЦИИ
Федеральное государственное автономное образовательное учреждение
высшего профессионального образования
«Дальневосточный федеральный университет»
(ДВФУ)

ИНЖЕНЕРНАЯ ШКОЛА

ФОНД ОЦЕНОЧНЫХ СРЕДСТВ
по дисциплине
«Основы технологии сварки специальных сталей и сплавов»
Направление подготовки 15.03.01 Машиностроение
профиль «Оборудование и технология сварочного производства»
Форма подготовки очная/ заочная

Владивосток
2016

**Паспорт
фонда оценочных средств
по дисциплине
«Основы технологии сварки специальных сталей и сплавов»**

Код и формулировка компетенции	Этапы формирования компетенции	
ПК-11- способность обеспечивать технологичность изделий и процессов их изготовления; умением контролировать соблюдение технологической дисциплины при изготовлении изделий	Знает	сведения о структурных и фазовых превращениях при сварке легированных сталей и сплавов, об особенностях введения различных легирующих элементов в сварной шов при сварке плавлением;
	Умеет	Контролировать соблюдение технологической дисциплины при изготовлении изделий
	Владеет	Способностью обеспечивать технологичность изделий и процессов их изготовления
ПК-13 - способность обеспечивать техническое оснащение рабочих мест с размещением технологического оборудования; умением осваивать вводимое оборудование	Знает	Современное сварочное и технологическое оборудование
	Умеет	осваивать вновь вводимое оборудование
	Владеет	способностью обеспечивать техническое оснащение рабочих мест с размещением технологического оборудования
	Владеет	способностью участвовать в работах по доводке и освоению технологических процессов в ходе подготовки производства новой продукции

№ п/п	Контролируемые модули/ разделы/ темы дисциплины	Коды и этапы формирования компетенций		Оценочные средства	
				текущий контроль	Промежуточная аттестация
1	Раздел 1 Темы 1 -6	ПК-11	знает	УО-1, ПР-7, ПР-1(1,2)	1, 2, 4, 6, 8, 11, 21,
			умеет	ПР-1(1,2), ПР-5	7, 9, 15
			владеет	ПР-1(1,2), ПР-5	10, 13, 14, 16,
		ПК-13	знает	УО-1, ПР-7, ПР-1(1,2)	17, 18, 22,
			умеет	ПР-1(1,2), ПР-5	19, 25,
			владеет	ПР-1(1,2), ПР-5	23, 24, 26,
2	Раздел 2 Темы 1 -3	ПК-11	знает	УО-1, ПР-7, ПР-1(3)	55
			умеет	ПР-1(3), ПР-5	58
			владеет	ПР-1(3), ПР-5	56, 57, 58
		ПК-13	знает	УО-1, ПР-7, ПР-1(3)	55
			умеет	ПР-1(3), ПР-5	58
			владеет	ПР-1(3), ПР-5	56, 57, 58

**Шкала оценивания уровня сформированности компетенций
по дисциплине
«Основы технологии сварки специальных сталей и сплавов»**

Код и формулировка компетенции	Этапы формирования компетенции	критерии	показатели	
ПК-11- способность обеспечивать технологичность изделий и процессов их изготовления; умением контролировать соблюдение технологической дисциплины при изготовлении изделий	знает (пороговый уровень)	Методы обеспечения технологичности изделия с позиций их сварки; основные документы по контролю соблюдения технологической дисциплины.	Знание принципов обеспечения технологичности изделия; методов контроля соблюдения технологической дисциплины.	Способность изучать интернет сайты по проблеме технологичности изделий; способность найти и применить для собственного исследования труды учёных; способность использовать методы сбора и систематизации информации, методы обобщения

				информации по контролю соблюдения технологической дисциплины.
	умеет (продвинутый)	Использовать базы данных, библиографические источники, методические материалы, собирать и анализировать исходные данные для оценки технологичности изделий и процессов их изготовления; контролировать соблюдение технологической дисциплины при изготовлении изделий	Умение производить поиск информации по оценке технологичности изделий и процессов их изготовления, с использованием баз данных библиотеки университета и результатов исследования конструкторско-технологических организаций, с использованием зарубежных баз данных.	Способность самостоятельно подготовить результаты по оценке технологичности изделий и процессов их изготовления; способность обобщить собранный материал по контролю соблюдения технологической дисциплины при изготовлении изделий.
	владеет (высокий)	Приёмами сбора и обработки аналитических материалов, навыками грамотного изложения результатов проведённой оценки технологичности изделий и процессов их изготовления; методами контроля соблюдения технологической дисциплины при изготовлении из-	Владение навыками систематизации и обобщения используемых аналитических материалов, грамотное использование терминологии в области сварочного производства, грамотное сопоставление результатов исследования с поставленной целью, владение грамотным, научным стилем	Способность грамотно и качественно формулировать выводы по выполненным заданиям; способность систематизировать и обобщить информацию в используемых аналитических материалах; способность аргументировать выводы и результаты исследования, опираясь на опыт отечественных и зарубежных учёных и

		делий	изложения.	практиков
ПК-13 - способность обеспечивать техническое оснащение рабочих мест с размещением технологического оборудования; умением осваивать вводимое оборудование	знает (пороговый уровень)	Основные принципы оснащения рабочих мест; основные характеристики технологического оборудования для реализации процесса сварки;	Знание методов оснащения рабочих мест в различных отраслях промышленности; знание основных принципов построения сварочного оборудования; знает особенности технологического процесса сварки на вводимом оборудовании.	Способность оптимально оснастить рабочее место технологическим оборудованием; способность осваивать вводимое оборудование.
	умеет (продвинутый)	Обеспечивать техническое оснащение рабочих мест с размещением технологического оборудования; умением осваивать вводимое оборудование	Умение производить поиск информации по оценке технического оснащения рабочих мест с размещением технологического оборудования; умением осваивать вводимое оборудование, с использованием баз данных библиотеки университета и результатов исследования конструкторско-технологических организаций.	Способность самостоятельно подготовить результаты по оценке технического оснащения рабочих мест с размещением технологического оборудования; способность обобщить собранный материал по вводимому оборудованию.
	владеет (высокий)	Методами проведения работ по техническому оснащению рабочих мест с размещением технологического	Владение терминологией в области сварочного производства; владение способностью сформулировать техниче-	Способность самостоятельно проводить работы по техническому оснащению рабочих мест с размещением техноло-

		оборудования; методами анализа технических характеристик вводимого обо- рудования.	ское задание по исследованию технического оснащения рабо- чих мест с разме- щением техноло- гического оборудо- вания; умением осваивать вводи- мое оборудова- ние.	гического оборудо- вания; способ- ность анализа тех- нических характе- ристик вводимого оборудования с выдачей рекомен- даций по его при- менению..
--	--	---	--	---

Методические рекомендации, определяющие процедуры оценивания результатов освоения дисциплины

Промежуточная аттестация студентов. Промежуточная аттестация студентов по дисциплине «Основы технологии сварки специальных сталей и сплавов» проводится в соответствии с локальными нормативными актами ДВФУ и является обязательной.

Вид промежуточного контроля по дисциплине – экзамен в устной или письменной форме в виде ответов на вопросы экзаменационных билетов. Во время проведения экзамена студенты могут пользоваться программой дисциплины, а также справочной литературой. Студенты допускаются к сдаче экзамена только после защиты курсовой работы.

Оценочные средства для промежуточной аттестации

Вопросы для подготовки к экзамену

1. По каким признакам классифицируются легированные стали в отечественной практике?
2. Стали и сплавы с особыми свойствами: основные группы сталей и сплавов, область их применения.
3. Что следует понимать под свариваемостью тех или материалов? Какие основные показатели свариваемости используются в сварочной практике?
4. Режим сварки и его основные параметры; погонная энергия сварки.
5. Основные типы высокопрочных сталей. Характеристика сложностей, возникающих при сварке высокопрочных сталей.
6. Основные марки высокопрочных сталей, их состав, свойства, системы легирования и способы обработки.
7. Объясните как влияет погонная энергия на свойства металла ОШЗ?
8. Что является критерием пригодности выбранного режима сварки?
9. Укажите порядок выбора (расчета) параметров режима дуговой сварки сталей 1-ой группы (по отечественной классификации).
10. Какие способы сварки плавлением получили широкое применение для выполнения сварных соединений сталей 1-ой группы (по отечественной классификации)
11. Какие стали относятся ко второй группе (по отечественной классификации).
12. Укажите особенности свариваемости сталей второй группы.

13. Проанализируйте условия, при которых могут возникнуть холодные трещины в ОШЗ. Какие стали наиболее чувствительные к образованию холодных трещин?
14. Предложите мероприятия по повышению стойкости к образованию холодных трещин.
15. Проанализируйте влияние химического состава металла шва на возможность образования в нем горячих трещин.
16. Какие пути используются для создания швов, не склонных к образованию горячих трещин?
17. В чем суть «автоподогрева» при сварке и с какой целью он используется?
18. Что является критерием пригодности выбранного режима при сварке каскадным методом?
19. Укажите порядок выбора (расчета) параметров режима дуговой сварки сталей второй группы.
20. Какие способы сварки плавлением получили широкое применение для выполнения сварных соединений сталей второй группы?
21. Какие стали относятся к третьей группе (по отечественной классификации).
22. Укажите особенности свариваемости сталей третьей группы.
23. Проанализируйте условия, при которых могут возникнуть холодные трещины в ОШЗ. Какие стали наиболее чувствительные к образованию холодных трещин?
24. Предложите мероприятия по повышению стойкости к образованию холодных трещин.
25. Проанализируйте влияние химического состава металла шва на возможность образования в нем горячих трещин.
26. Какие пути используются для создания швов, не склонных к образованию горячих трещин?
27. Что является критерием пригодности выбранного режима при сварке каскадным методом?
28. Укажите порядок выбора (расчета) параметров режима дуговой сварки сталей третьей группы.
29. С какой целью и какая термическая обработка проводится на сварных соединениях сталей третьей группы?
30. Какие способы сварки плавлением получили широкое применение для выполнения сварных соединений сталей третьей группы?
31. Какие стали по чувствительности к термодформационному циклу сварки относятся к среднелегированным сталям?

32. Какой критерий используют для предварительной оценки температуры подогрева при сварке?
33. Перечислите основные технологические приемы, применяемые для предотвращения образования холодных трещин при сварке среднелегированных мартенситно-бейнитных сталей.
34. Какие присадочные материалы (электроды и сварочные проволоки) используют для сварки среднелегированных мартенситно-бейнитных сталей?
35. С какой целью используют флюс-пасты при аргонодуговой сварке неплавящимся электродом?
36. Какие мероприятия позволяют получить металл шва без горячих трещин?
37. Как изменяется структура высокохромистых сталей в зависимости от концентрации хрома и углерода?
38. Какой состав присадочного металла используют для сварки хромистых сталей с целью уменьшения вероятности образования холодных трещин?
39. Какие виды подогрева и в каком диапазоне температур используют при сварке хромистых сталей для предотвращения образования холодных трещин?
40. Какие виды термообработки используют для повышения пластичности сварных соединений хромистых сталей?
41. Состав и свойства высоколегированных аустенитных хромоникелевых сталей.
42. Свариваемость высоколегированных сталей.
43. Особенности техники и технологии сварки высоколегированных сталей.
44. Меры, позволяющие уменьшить вероятность образования горячих трещин и повысить стойкость против МКК.
45. Для какой цели применяют диаграмму Шеффлера?
46. От чего зависит толщина кристаллизационных и диффузионных прослоек в сварных соединениях разнородных сталей?
47. Как влияет толщина прослоек на прочность и пластичность соединений при высоких и низких температурах? Как определяют эти свойства?
48. По какому признаку можно обнаружить кристаллизационные и диффузионные прослойки?
49. Где располагаются кристаллизационные и диффузионные прослойки по отношению к геометрической линии сплавления?
50. Из каких зон состоит диффузионная прослойка?
51. Как влияют легирующие элементы перлитной и аустенитной стали на толщину диффузионной прослойки?

52. В чем преимущество сварки разнородных сталей с предварительной наплавкой?
53. Когда нежелательна послесварочная термообработка соединений?
54. Почему термообработка соединений не устраняет остаточные сварочные напряжения?
55. Какие основные факторы осложняют процесс сварки меди, алюминия, титана и их сплавов?
56. Назовите особенности и способы сварки меди и ее сплавов.
57. Расскажите о специфике технологии сварки алюминия и его сплавов.
58. Укажите особенности технологии сварки титана и его сплавов

МИНИСТЕРСТВО ОБРАЗОВАНИЯ И НАУКИ РОССИЙСКОЙ ФЕДЕРАЦИИ
Федеральное государственное автономное образовательное
учреждение высшего образования
«Дальневосточный федеральный университет»

Школа Инженерная

ООП 15.03.01 Машиностроение профиль «Оборудование и технология
сварочного производства»

шифр, наименование направления подготовки (специальности)

Дисциплина «Основы технологии сварки специальных сталей и спла-
вов»

Форма обучения очная

Семестр осенний 2016 - 2017 учебного года
(осенний, весенний)

Реализующая кафедра Сварочного производства

Экзаменационный билет № 1

1. Стали и сплавы с особыми свойствами: основные группы сталей и сплавов, область их применения.
2. Особенности техники и технологии сварки среднелегированных сталей.
3. Специфика технологии сварки алюминия и его сплавов.

Зав. кафедрой _____ А.В. Гридасов

МИНИСТЕРСТВО ОБРАЗОВАНИЯ И НАУКИ РОССИЙСКОЙ ФЕДЕРАЦИИ
Федеральное государственное автономное образовательное
учреждение высшего образования
«Дальневосточный федеральный университет»

Школа Инженерная

ООП 15.03.01 Машиностроение профиль «Оборудование и технология
сварочного производства»

шифр, наименование направления подготовки (специальности)

Дисциплина «Основы технологии сварки специальных сталей и сплавов»

Форма обучения очная

Семестр осенний 2016 - 2017 учебного года
(осенний, весенний)

Реализующая кафедра Сварочного производства

Экзаменационный билет № 2

1. Какие стали относятся к третьей группе (по отечественной классификации). Укажите особенности свариваемости сталей третьей группы.
2. Особенности техники и технологии сварки высоколегированных сталей.
3. Особенности технологии сварки титана и его сплавов

Зав. кафедрой _____ А.В. Гридасов

Текущая аттестация студентов. Текущая аттестация студентов по дисциплине «Основы технологии сварки специальных сталей и сплавов» проводится в соответствии с локальными нормативными актами ДВФУ и является обязательной.

Текущая аттестация по дисциплине «Основы технологии сварки специальных сталей и сплавов» проводится в форме контрольных мероприятий: защиты практической работы, тестирования по оцениванию фактических результатов обучения студентов и осуществляется ведущим преподавателем. Объектами оценивания выступают: - учебная дисциплина (активность на занятиях, своевременность выполнения различных видов заданий, посещаемость всех видов занятий по аттестуемой дисциплине); - степень усвоения теоретических знаний; - уровень овладения практическими умениями и навыками по всем видам учебной работы; - результаты самостоятельной работы

Оценочные средства для текущей аттестации

Для оценки качества освоения дисциплины используются тесты, содержащие следующие вопросы:

I текущий контроль

1. На каком этапе выплавки стали, производится ее легирование?
 - 1) расплавление шихты;
 - 2) кипение металлической ванны;
 - 3) раскисление;
 - 4) при экспресс-анализе плавки.
2. Подчеркните, что означает буква «А» в обозначении стали 18Г2АФпс?
 - 1) вид структуры;
 - 2) уровень качества;
 - 3) содержание азота;
 - 4) способ производства стали.
3. Под каким номером (подчеркните) обозначена марка конструкционной низкоуглеродистой низколегированной стали?
 - 1) 18ХГТ;
 - 2) 10ХСНД;
 - 3) 15Х5М
 - 4) 30ХГСА.
4. Что обозначает буква «А», стоящая в конце маркировки углеродистой стали?
 - 1) содержание азота;
 - 2) повышенный уровень качества;
 - 3) процентное содержание аустенита;
 - 4) признак легирования.
5. Под каким номером обозначена теплостойкая сталь?
 - 1) 09Г2;
 - 2) 12ХМ;
 - 3) 14ХГС;
 - 4) 35ГС.
6. По какому принципу обозначаются марки высоколегированных сталей?
 - 1) указание на прочность;
 - 2) указание на химический состав;
 - 3) указание на структуру;
 - 4) указание на ударную вязкость.
7. Под каким номером обозначена низколегированная марганцовистая сталь?

- 1) 09Г2; 2) 12ХМ; 3) 14ХГС; 4) Сталь40.
8. Подчеркните структурную модификацию железа Fe, обладающую повышенной пластичностью.
- 1) Fe β ; 2) Fe γ ; 3) Fe α ; 4) Fe δ .
9. Какая из температур при нагреве стали условно обозначается как A_{c1}?
- 1) 635°C; 2) 727°C; 3) 810°C; 4) 910°C.
10. Как изменяются свойства стали 20 при старении?
- 1) повышается пластичность; 2) уменьшается ударная вязкость;
3) не изменяются свойства; 4) повышается ударная вязкость.
11. Отметьте структуру углеродистой стали, содержащей 0,35%С при ее нагреве до 400°C.
- 1) ферритная; 2) перлитная; 3) ферритно-перлитная; 4) мартенситная.
12. Какая из указанных фаз имеет постоянную температуру плавления?
- 1) твердый раствор внедрения; 2) твердый раствор замещения;
3) химическое соединение; 4) упорядоченный твердый раствор замещения.
13. Назовите структуру низкоуглеродистой стали, при ее нагреве до A_{c1} < T < A_{c3}.
- 1) аустенит; 2) феррит;
3) ферритно-аустенитная смесь; 4) ферритно-перлитная смесь.
14. Как влияет повышение скорости нагрева металла при T > T_{A_{c3}} на процесс гомогенизации аустенита?
- 1) ускоряет; 2) задерживает; 3) не влияет; 4) незначительно ускоряет.
15. Назовите легирующие элементы, способствующие графитизации железоуглеродистых сплавов.
- 1) W; 2) Nb; 3) Al; 4) Ti; 5) Cu.
16. Какие из указанных легирующих элементов способствуют понижению точки A_{c4} при нагреве железоуглеродистого сплава?
- 1) Cr; 2) Ti; 3) Ni; 4) Mo.
17. Отметьте легирующие элементы-аустенизаторы.
- 1) Cr, 2) V; 3) Ni; 4) C.
18. Подчеркните номер типа карбида, способного легко растворяться в теле зерна при нагреве стали до T ≥ A_{c3}.
- 1) Fe₃C; 2) TiC; 3) Cr₂₃C₆; 4) NbC.
19. Какой из указанных легирующих элементов понижает точку Ar₃ при охлаждении стали?
- 1) Ni; 2) Mo; 3) V; 4) Mn.
20. При полиморфном превращении аустенита в феррит концентрация углерода в образовавшейся фазе изменяется.

- 1) увеличивается; 2) остается неизменным;
3) уменьшается; 4) незначительно увеличивается.

21. Что называется мартенситом?

- 1) раствор углерода γ -Fe; 2) пересыщенный раствор углерода в α -Fe;
3) химическое соединение железа и углерода; 4) смесь феррита с цементитом

22. Какой структурой, как правило, обладает шов при сварке низкоуглеродистой низколегированной стали?

- 1) ферритная; 2) перлитная; 3) феррито-перлитная; 4) троститная.

23. При каком минимальном значении $C_{ЭКВ}$ для стали необходим подогрев при сварке с целью избежания горячих трещин, при фактическом содержании углерода $C_{ф}=0,16$?

- 1) $C_{ЭКВ}=0,25$; 2) $C_{ЭКВ}=0,4$; 3) $C_{ЭКВ}=0,47$; 4) $C_{ЭКВ} = 0,6$.

24. При каком значении C_3 сталь потенциально склонна к холодным трещинам?

- 1) $C_3=0,4$; 2) $C_3 = 0,3$; 3) $C_3 = 0,45$; 4) $C_3 = 0,25$.

Подчеркните марку стали наиболее чувствительную к термическому циклу (к закалке).

- 1) ВСт5пс; 2) 09Г2; 3) Сталь 45; 4) 15ХСНД.

25. Какой из указанных факторов, является решающим для образования холодных трещин в сварном соединении из стали 15Х5М толщиной $S=6$ мм?

- 1) структура исходная; 2) содержание водорода;
3) уровень остаточных напряжений; 4) низкая скорость сварки.

26. К какому классу по содержанию легирующих относится сталь 12Х2Н2ВФА?

- 1) высоколегированная; 2) низколегированная;
3) среднелегированная; 4) не легированная.

27. Какая термическая обработка среднелегированной стали обеспечивает оптимальный комплекс механических свойств?

- 1) отпуск; 2) закалка+ отпуск;
3) закалка; 4) гомогенизационный отжиг.

28. К какому виду трещин наиболее склонны среднелегированные стали?

- 1) горячие трещины; 2) холодные трещины;
3) отпускная хрупкость; 4) полугорячие трещины.

29. За счет каких наиболее экономичных мер можно снизить содержание водорода в шве?

- 1) отпуск после сварки; 2) подогрев в процессе сварки;

3) качественная зачистка кромок перед сваркой; 4) повышение скорости сварки.

30. Какой фактор усиливает трещинообразование в соединениях из среднелегированных сталей?

- 1) снижение содержания легирующих;
- 2) наличие остаточного аустенита в металле шва;
- 3) уменьшение содержания водорода в шве;
- 4) уменьшение напряжения дуги.

31. Какая операция термообработки сварных соединений называется «отдых»?

- 1) неполный отжиг;
- 2) высокий отпуск;
- 3) низкий отпуск;
- 4) полный отжиг.

32. Почему при сварке хладостойких сталей не рекомендуется применять режимы, обеспечивающие высокие значения погонной энергии?

- 1) возможна закалка;
- 2) увеличивается ширина зоны разупрочнения;
- 3) чрезмерно снижается рост зерна;
- 4) снижается прочность соединения в целом.

33. Какой характер покрытий сварочных электродов способствуют повышению ударной вязкости швов при ручной дуговой сварке стали 10Г2СД?

- 1) рутиловый;
- 2) целлюлозный;
- 3) основной;
- 4) кислый.

34. Какой вид послесварочной термообработки наиболее эффективно снижает степень охрупчивания соединения из хладостойкой стали 14Г2АФ?

- 1) отпуск;
- 2) закалка+отпуск;
- 3) нормализация;
- 4) закалка.

35. Подчеркните легирующие элементы, обеспечивающие повышение теплоустойчивости низколегированных сталей.

- 1) Cr;
- 2) Mn;
- 3) Mo;
- 4) Ni;
- 5) V;
- 6) Cu.

36. При каких максимальных температурах могут использоваться сварные соединения из стали 15Х1МФ?

- 1) $T=400^{\circ}\text{C}$;
- 2) $T=450^{\circ}\text{C}$;
- 3) $T=580^{\circ}\text{C}$;
- 4) $T=700^{\circ}\text{C}$.

37. Что называется дисперсионным твердением?

- 1) создание по границам зерен препятствий из мелких карбидов для движения дислокаций;
- 2) легирование твердого раствора Cr и Mo;
- 3) поверхностное упрочнение.

38. Как изменяется форма включений карбидов ванадия VC и ниобия NbC при длительной эксплуатации при $T=550\div 600^{\circ}\text{C}$?

- 1) не изменяется начальная «звездообразная» форма;

- 2) преобразуется в пластинчатую форму;
3) преобразуется в глобулярную форму;
4) преобразуется в игольчатую форму.
39. За счет какого основного фактора обеспечивается теплостойкость стали при ее легировании хромом в пределах $0,5 \div 2,0\%$?
- 1) образование карбидов хрома; 2) упрочнение твёрдого раствора хромом;
3) выделение интерметаллидных фаз; 4) измельчение карбидов.
40. Каков тип трещин наиболее характерен для сварных соединений из теплостойких сталей?
- 1) горячие трещины; 2) холодные трещины;
3) полугорячие трещины; 4) ламеллярные трещины.
41. Отметьте одну из основных причин появления участка разупрочнения в сварных соединениях из теплостойкой стали 12ХМ?
- 1) высокая прочность основного металла; 2) легирование металла шва;
3) высокое значение погонной энергии сварки; 4) измельчение зерна.
42. Назовите способ снижения степени закалки зоны термического влияния при сварке соединений из теплостойких сталей?
- 1) легирование шва; 2) подогрев при сварке;
3) послесварочная термообработка; 4) прокатка шва.

Вышеперечисленные вопросы использованы при составлении теста 1 «Сварка низколегированных сталей», который размещен в электронном учебном курсе в интегрированной платформе электронного обучения Blackboard ДВФУ (см. раздел V).

II текущий контроль

43. Назовите марку проволоки, необходимую для сварки стали 12Х1МФ в среде углекислого газа?
- 1) Св-10ГА; 2) Св-08ХГСМФА; 3) Св-08А; 4) Св-09Г2С.
44. Каким показателем оценивается степень охрупчивания сварного соединения из стали 15Х11МФА?
- 1) предел прочности σ_B ; 2) ударная вязкость КСV;
3) пластичность δ ; 4) угол загиба.
45. Укажите какой участок сварного соединения из углеродистой стали будет подвержен саморастворению?
- 1) шов; 2) зона термического влияния в целом; 3) основной металл; 4) околошовная зона.
46. В каком случае характер агрессивной среды будет щелочным?

- 1) $pH=7$; 2) $pH<7$; 3) $pH>7$; 4) $pH >10$
47. В каком интервале температур происходит интенсивное образование карбидов типа $Cr_{23}C_6$, Cr_7C_3 при сварочном нагреве хромистых и хромоникелевых сталей?
- 1) $T=250\div 350$ °C; 2) $T= 450\div 850$ °C; 3) $T=1000\div 1250$ °C; 4) 1300-1450 °C
48. Какая структура металла шва из высоколегированной стали обладает более высокой стойкостью к электрохимической коррозии?
- 1) аустенит+феррит; 2) феррит; 3) аустенит; 4) феррит+ перлит
49. При какой скорости сварки образуется меньшее количество карбидов типа $Cr_{23} C_6$ при сварке коррозионно-стойких сталей?
- 1) $V_{св}=10$ м/ч; 2) $V_{св}=35$ м/ч; 3) $V_{св}=20$ м/ч; 4) $V_{св} = 40$ м/ч.
50. Какая структура металла шва состава 07X18T ожидается при любых скоростях охлаждения сварного соединения?
- 1) перлитная; 2) мартенситная; 3) ферритная; 4) феррито-мартенситная.
51. При каком минимальном содержании хрома в хромистой стали структура стали всегда будет ферритной?
- 1) 8%; 2) 12%; 3) 17%; 4) 6%.
52. В каком интервале температур нагрева при сварке хромистых сталей происходит образование σ -фазы?
- 1) $T \leq T_{Ac1}$; 2) $T_{Ac1} < T < T_{Ac3}$; 3) $T_{Ac3} < T < T_{пл}$; 4) $T = T_{Ac3}$.
53. К какому дефекту может привести высокая скорость охлаждения при отпуске сварного соединения из высокохромистой стали?
- 1) появление трещин; 2) появление пор;
3) возникновение σ -фазы; 4) появление шлаковых включений.
54. Какой путь снижения трещинообразования сварных соединений из хромистых сталей мартенситного класса является наиболее эффективным?
- 1) подогрев до $T=200\div 450$ °C; 2) снижение содержания углерода;
3) высокий отпуск; 4) зачистка свариваемых кромок.
55. Обозначьте марку хромистой стали, претерпевающей при сварке полное фазовое превращение при охлаждении.
- 1) 08X13; 2) 20X13; 3) 08X17; 4) 08X25T
56. Каково влияние хрома в системе Fe-Cr-Ni на размер области устойчивого состояния аустенита?
- 1) сужает область $Fe\gamma$; 2) не изменяет размеров области $Fe\gamma$;
3) расширяет область $Fe\gamma$; 4) расширяет область $Fe\alpha$.
57. Каково влияние увеличение концентрации никеля на значение $\omega_{кр}$ скорости распада аустенита?
- 1) не влияет; 2) уменьшает; 3) увеличивает; 4) влияет

58. Какая марка хромоникелевой стали по структуре имеет больший запас аустенитности?

1) 03X18H10; 2) 12X18H9; 3) 09X15H8Ю; 4) 12X18H9M2T

59. Укажите структуру металла шва, более стойкую к образованию горячих трещин.

1) аустенит; 2) аустенит+ 5% феррита;
3) аустенит + 20% феррита; 4) аустенит + 40% феррита.

60. Почему хромоникелевые стали рекомендуется сваривать на пониженном токе и повышенной скорости сварки по сравнению с одинаковой толщиной низкоуглеродистой стали?

1) избежать закалку; 2) снизить содержание карбидной фазы;
3) повысить прочность; 4) избежать образования интерметаллидов.

61. Какова цель послесварочной термообработки (закалка с $T=1050^{\circ}\text{C}$) аустенитно-ферритного сварного шва из стали 03X23H6?

1) повышение прочности; 2) снижение уровня межкристаллитной коррозии;
3) получение однородной структуры аустенита; 4) повышение пластичности

62. Какие структуры высоколегированных сталей обеспечивают более высокую длительную прочность?

1) аустенитные; 2) аустенитно-карбидные;
3) аустенитно-ферритные; 4) ферритные.

63. Может ли коррозионно-стойкая сталь 08X18H12T использоваться в качестве жаропрочной, если $T_p=475^{\circ}\text{C}$?

1) всегда да;
2) всегда нет;
3) да при времени эксплуатации $t_p = 1000$ час;
4) всегда да, если среда эксплуатации раствор HCl.

64. Укажите максимально возможную температуру длительной эксплуатации T_p сварного соединения из жаропрочной стали 10X12H20T3P.

1) 500°C ; 2) 850°C ; 3) 700°C ; 4) 900°C .

65. За счет чего обеспечивается стабильное аустенитное состояние при рабочих температурах в гомогенных жаропрочных сталях?

1) комплексное легирование Ni, Cr, Mn, Mo, V;
2) термическая обработка после прокатки заготовки;
3) образование интерметаллидов FeCr с их равномерным распределением в матрице стали;
4) высокий отпуск.

66. В результате какой термической обработки достигается упрочнение матрицы в гетерогенных жаропрочных сталях?

- 1) закалка; 2) отжиг; 3) закалка+старение; 4) высокий отпуск.
67. К чему может привести коагуляция упрочняющих фаз, происходящая в ЗТВ из стабильно аустенитных (гомогенных) сталей?
- 1) разупрочнение шва; 2) охрупчивание шва;
3) упрочнение шва; 4) повышение пластичности.
68. При каких температурах при охлаждении сварного соединения из аустенитной стали образуются подсолидусные трещины?
- 1) $T=1450\div 1400\text{ }^{\circ}\text{C}$; 2) $T=1200\div 1000\text{ }^{\circ}\text{C}$; 3) $T=900\div 800\text{ }^{\circ}\text{C}$; 4) 750-650 $^{\circ}\text{C}$.
69. Каково предельное содержание δ -феррита в металле шва из жаропрочных сталей, не вызывающее охрупчивание сварного соединения?
- 1) $1\div 2\%$; 2) $4\div 5\%$; 3) $8\div 10\%$; 4) 15-20%.
70. Какую термообработку необходимо провести, чтобы металлу шва из жаропрочной стали, содержащему $5\div 6\%$ феррита, придать однофазное аустенитное состояние?
- 1) произвести отпуск от $T=650\text{ }^{\circ}\text{C}$;
2) произвести закалку от $T=1050\div 1100\text{ }^{\circ}\text{C}$;
3) производить подогрев при сварке до $T=400\div 450\text{ }^{\circ}\text{C}$;
4) произвести нормализацию.
71. Какой вид послесварочной термообработки необходим для сварного соединения из жаропрочной стали, эксплуатирующейся при $T_p > 580^{\circ}\text{C}$?
- 1) аустенитизация; 2) отпуск; 3) отжиг; 4) закалка
72. Какой тип трещин характерен при сварке высоколегированных аустенитных сталей?
- 1) холодные; 2) холодные замедленные;
3) горячие кристаллизационные; 4) горячие подсолидусные.
73. В чем основная причина охрупчивания сварных соединений из гетерогенных жаропрочных сталей?
- 1) интенсивное образование карбидов хрома; 2) выделение σ -фазы;
3) уменьшение роста зерна; 4) рост зерна.
74. Чем можно устранить охрупчивание сварных соединений из жаропрочных сталей, длительно эксплуатирующихся при $T=600-900\text{ }^{\circ}\text{C}$?
- 1) дополнительным легированием шва; 2) гомогенизацией сварных соединений;
3) высоким отпуском; 4) закалка+ отпуск.
75. Какая из групп наплавочных материалов позволяет обеспечивать наиболее полное комплексное легирование наплавленного металла?
- 1) порошкообразные смеси; 2) стеллиты;
3) металлокерамические материалы; 4) покрытые электроды.

76. Укажите фактор, существенно ускоряющий процесс абразивного износа трущихся поверхностей.

- 1) возрастание температуры трущихся поверхностей;
- 2) наличие жидкой прослойки между поверхностями;
- 3) высокая твердость трущихся поверхностей;
- 4) недостаточная твердость трущихся поверхностей.

77. Укажите основной признак износа схватыванием трущихся поверхностей?

- 1) вырыв участка менее прочного металла;
- 2) образование порошка на трущихся поверхностях;
- 3) срезание стружки с поверхности одного из трущихся металлов;
- 4) наличие смазки на трущихся поверхностях.

78. Укажите основные легирующие, обеспечивающие повышенную твердость наплавленному металлу.

- 1) Ni;
- 2) C;
- 3) Si;
- 4) V.

79. Какой дефект наплавленной детали требует обязательной правки после наплавки?

- 1) поры в наплавленном металле;
- 2) высокий уровень деформаций детали;
- 3) трещины в наплавленном слое;
- 4) грубая чешуйчатость наплавленного металла.

80. Какой способ наплавки сталлитов является наиболее эффективным?

- 1) ручная дуговая сварка;
- 2) аргонодуговая сварка неплавящимся электродом;
- 3) сварка под флюсом;
- 4) аргонодуговая сварка плавящимся электродом.

81. Почему при многослойной ручной дуговой наплавке первые слои наплавляют на малых токах?

- 1) снижение склонности наплавленного металла к трещинам;
- 2) снижение роста зерна в наплавленном металле;
- 3) увеличение доли основного металла в наплавке;
- 4) увеличение доли наплавленного металла в наплавке.

82. Какая послесварочная обработка обеспечивает получение необходимой твердости наплавленного металла?

- 1) механическая обработка поверхности;
- 2) нормализация + закалка детали;
- 3) высокий отпуск детали;
- 4) отжиг наплавленной детали

83. Каков структурный класс электродов следует рекомендовать для сварки стали 10X15H35B3T для обеспечения максимально необходимой жаропрочности без термообработки после сварки?

- 1) аустенитно-ферритный; 2) ферритный; 3) аустенитный; 4) перлитный

Вышеперечисленные вопросы использованы при составлении теста 2 «Сварка легированных сталей», который размещен в электронном учебном курсе в интегрированной платформе электронного обучения Blackboard ДВФУ (см. раздел V).

III текущий контроль

1. Каково содержание меди в марке М00бк по ГОСТ 859-78?
1. 99,7%; 2) 99,9%; 3) 99,99%; 4) 100%.
2. Подчеркните примесь, наиболее существенно ухудшающую свойства меди.
1) Sn; 2) Pb; 3) Zn; 4) Fe.
3. Какой из указанных окислов более растворим в меди при температурах, близких к плавлению?
1) CuO; 2) Cu₂O; 3) CuO₂; 4) Cu+Cu₂O.
4. В чём причина «водородной болезни» при сварке меди?
1) наличие легирующих элементов;
2) высокий уровень остаточных напряжений;
3) скопление водорода в кристаллизующемся металле;
4) высокая скорость сварки.
5. За счёт чего может быть снижена концентрация водорода в шве при сварке меди?
1) легирование металла шва Mn и Si;
2) прокатка флюсов и покрытых электродов;
3) прокатка швов после сварки;
4) увеличение напряжения на дуге.
6. При каком виде сварки меди доля участия основного металла « γ_0 » в металле шва будет минимальной?
1) аргонодуговая неплавящимся электродом;
2) ручная дуговая покрытым электродом;
3) сварка под флюсом;
4) сварка плавящимся электродом в среде CO₂.
7. В чём наиболее вероятна причина образования пор у линии сплавления при сварке меди?
1) высокие скорости охлаждения сварного шва;
2) высокий температурный градиент по линии сплавления;
3) наличие в шве окислов висмута, свинца;
4) низкая температура плавления меди.

8. Укажите важнейшие две проблемы технологической свариваемости меди.
- 1) снижение прочности шва;
 - 2) склонность к холодным трещинам;
 - 3) “водородная болезнь”;
 - 4) пористость шва.
9. Укажите химические элементы, содержащиеся в качестве легирующих в латуни марки ЛЦ40МцЗЖ.
- 1) Li;
 - 2) Pb;
 - 3) Mg;
 - 4) Fe;
 - 5) Zn;
 - 6) Mn.
10. К какому основному дефекту шва приводит испарение цинка при сварке латуни?
- 1) уменьшение коррозионной стойкости металла;
 - 2) образование пористости;
 - 3) образование трещин в металле шва;
 - 4) снижение напряжения.
11. Подчеркните легирующие, содержащиеся в бронзе марки БрАЖ9-4.
- 1) N₂;
 - 2) Sn;
 - 3) Fe;
 - 4) Al.
12. Почему фосфор и свинец способствуют образованию горячих трещин при сварке бронз?
- 1) из-за образования окислов Fe_2O_5 и PbO_2 ;
 - 2) из-за образования легкоплавких эвтектик;
 - 3) из-за снижения прочности сплава;
 - 4) из-за повышения жидкотекучести.
13. Подчеркните трудности при сварке бронз, создающиеся присутствием в них алюминия.
- 1) снижение прочности шва;
 - 2) ухудшение формирования поверхности шва;
 - 3) загрязнение шва окисными включениями;
 - 4) образование интерметаллидов.
14. Подчеркните основные легирующие, содержащиеся в медно-никелевом сплаве марки МНЦ15-20.
- 1) Mn;
 - 2) Zn;
 - 3) Co;
 - 4) Ni.
15. Как кремний и марганец совместно влияют (подчеркнуть) на теплофизические и механические свойства шва из меди?
- 1) ухудшение электропроводности;
 - 2) повышение теплопроводности;
 - 3) повышение прочности шва;
 - 4) снижение температуры плавления.
16. Укажите, с какой целью при сварке плавлением меди используются заходные и выводные планки?
- 1) для снижения остаточных напряжений;
 - 2) для уменьшения количества трещинообразных дефектов в шве;
 - 3) для повышения стабильности дугового разряда;

4) для снижения остаточных деформаций.

17. Какой электродный металл при сварке под флюсом обеспечивает большую прочность шва из меди?

1) М1; 2) БрКМц3-1; 3) М2.

18. Какой способ предпочтителен для подготовки (разделки) кромок под сварку меди и медных сплавов?

1) ацетилено-кислородная резка; 2) дуговая резка;
3) механическая резка; 4) плазменно-дуговая резка.

19. Для чего рекомендуется прокалка флюса перед сваркой меди?

1) для повышения глубины проплавления;
2) для повышения коэффициента перехода легирующих из флюса в шов;
3) для предупреждения порообразования;
4) для повышения прочности шва.

20. Укажите наиболее благоприятную форму шва при сварке под флюсом меди с целью снижения трещинообразования.

1) $\psi_{пр}=0,8\div 1,5$; 2) $\psi_{пр}=1,8\div 2,0$; 3) $\psi_{пр}=2,2\div 4,0$; 4) 3,5-5,0.

21. Какой род тока предпочтительно используется при аргонодуговой сварке меди и медных сплавов малых толщин?

1) постоянный ток обратной полярности; 2) переменный ток;
3) постоянный ток прямой полярности.

22. Как ориентировочно выбирают ток при ручной дуговой сварке меди (стержень электрода Cu)?

1) $I_{св}=(45\div 55)d_{э}$; 2) $I_{св}=(50\div 60)d_{э}$; 3) $I_{св}=(80\div 100)d_{э}$; 4) $I_{св}=(110-120) d_{э}$.

23. Чем объясняется большая прочность шва у латуни в сравнение с чистой медью при сварке в защитных газах плавящимся электродом?

1) увеличением доли участия основного металла в шве;
2) более высоким легированием;
3) лучшей формой проплавления;
4) закалкой шва.

24. Назовите наиболее эффективный способ удаления окисной плёнки при сварке алюминиевых бронз.

1) зачистка кромок перед сваркой;
2) применение галогенных флюсов, разрушающих плёнку в процессе сварки;
3) применение смесей газов Ar+He;
4) использованием присадочных проволок, не содержащих алюминий.

Вышеперечисленные вопросы использованы при составлении теста 3 «Сварка цветных металлов», который размещен в электронном учебном курсе в интегрированной платформе электронного обучения Blackboard ДВФУ (см. раздел V).