

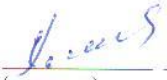


МИНИСТЕРСТВО ОБРАЗОВАНИЯ И НАУКИ РОССИЙСКОЙ ФЕДЕРАЦИИ
Федеральное государственное автономное образовательное учреждение
высшего профессионального образования
«Дальневосточный федеральный университет»
(ДФУ)

ИНЖЕНЕРНАЯ ШКОЛА


«СОГЛАСОВАНО»

Руководитель ОП


(подпись) О.М.Холянова
(Ф.И.О. рук. ОП)
« 11 » апреля 2014 г.

«УТВЕРЖДАЮ»

Заведующий кафедрой
Электроэнергетики и электротехники
(название кафедры)


(подпись) Н.В. Силин
(Ф.И.О. зав. каф.)
« 11 » апреля 2014 г.

РАБОЧАЯ ПРОГРАММА УЧЕБНОЙ ДИСЦИПЛИНЫ

Надежность систем электроснабжения

Направление подготовки – 13.03.02 Электроэнергетика и электротехника

профиль «Электроснабжение»

Форма подготовки (заочная)

курс 5 семестр _____
лекции 12 час.
практические занятия 18 час.
лабораторные работы _____ час.
в том числе с использованием МАО лек4 /пр.4 /лаб. _____ час.
всего часов аудиторной нагрузки 30 час.
в том числе с использованием МАО 8 час.
самостоятельная работа 150 час.
контрольные работы (1) _____
курсовая работа / курсовой проект _____ семестр
зачет _____ семестр
экзамен 5 курс

Рабочая программа составлена в соответствии с требованиями федерального государственного образовательного стандарта высшего профессионального образования по направлению подготовки 13.03.02 «Электроэнергетика и электротехника» (уровень бакалавриата), утверждённого приказом Министра образования и науки Российской Федерации от 03 сентября 2015 года № 955

Рабочая программа обсуждена на заседании кафедры _Электроэнергетики и электротехники, протокол № 9 от «11» апреля 2014 г.

Заведующий кафедрой: Н.В. Силин
Составитель: ст. преподаватель Е. Г. Филиппов

ДАЛЬНЕВОСТОЧНЫЙ ФЕДЕРАЛЬНЫЙ УНИВЕРСИТЕТ			
Рабочая программа учебной дисциплины «Надежность систем электроснабжения» направление подготовки 13.03.02 «Электроэнергетика и электротехника». Профиль «Электроснабжение»			
Разработчик: ст. преподаватель Филиппов Е.Г.	Идентификационный номер: УМКД.19.22(55)-13.03.02 -Б1.В.Од. 44 - 2015	Контрольный экземпляр находится на кафедре электроэнергетики и электротехники	Лист 2 из 151

Оборотная сторона титульного листа РПУД

I. Рабочая программа пересмотрена в заседании кафедры:

Протокол от « 10 » сентябрь 20 15 г. № 1-1

Заведующий кафедрой _____

(подпись)

Н.В.Силин

(И.О. Фамилия)

II. Рабочая программа пересмотрена на заседании кафедры:

Протокол от « ____ » _____ 20 ____ г. № _____

Заведующий кафедрой _____

(подпись)

Н.В.Силин

(И.О. Фамилия)

ДАЛЬНЕВОСТОЧНЫЙ ФЕДЕРАЛЬНЫЙ УНИВЕРСИТЕТ			
Рабочая программа учебной дисциплины «Надежность систем электроснабжения» направление подготовки 13.03.02 «Электроэнергетика и электротехника». Профиль «Электроснабжение»			
Разработчик: ст. преподаватель Филиппов Е.Г.	Идентификационный номер: УМКД.19.22(55)-13.03.02 -Б1.В.ОД.11 - 2014	Контрольный экземпляр находится на кафедре электроэнергетики и электротехники	Лист 3 из 152

АННОТАЦИЯ

Дисциплина «Надежность систем электроснабжения» разработана для студентов, обучающихся по направлению подготовки 13.03.02 «Электроэнергетика и электротехника», профиль «Электроснабжение» и входит в обязательные дисциплины вариативной части учебного плана (Б1.В.ОД.11).

Общая трудоемкость дисциплины составляет 180 часа (5 зачётных единиц). Учебным планом предусмотрены лекционные занятия (12 часов), практические занятия (18 часов) и самостоятельная работа студента (150 часов, в том числе 9 часов на экзамен). Дисциплина реализуется на 5 курсе. Форма контроля по дисциплине – экзамен.

Дисциплина «Надежность систем электроснабжения» опирается на уже изученные дисциплины, такие как «Математический анализ», «Линейная алгебра и аналитическая геометрия», «Электроэнергетические системы и сети», «Математические задачи энергетики», «Информатика в электроэнергетике», «Прикладная математика», «Теоретические основы электротехники», «Электроснабжение городов и сельской местности», «Электрическая часть станций и подстанций». В свою очередь она является «фундаментом» для выполнения ВКР (выпускная квалификационная работа). Дисциплина изучает основные математические приложения и физические законы, явления и процессы, на которых основаны принципы действия электроэнергетических объектов.

Цель дисциплины: подготовка бакалавров и будущих магистров электротехнических специальностей к изучению методов расчета надежности технических систем.

Задачи дисциплины:

ДАЛЬНЕВОСТОЧНЫЙ ФЕДЕРАЛЬНЫЙ УНИВЕРСИТЕТ			
Рабочая программа учебной дисциплины «Надежность систем электроснабжения» направление подготовки 13.03.02 «Электроэнергетика и электротехника». Профиль «Электроснабжение»			
Разработчик: ст. преподаватель Филиппов Е.Г.	Идентификационный номер: УМКД.19.22(55)-13.03.02 -Б1.В.ОД.11 - 2014	Контрольный экземпляр находится на кафедре электроэнергетики и электротехники	Лист 4 из 152

1. Помочь студентам в освоении основных понятий, определений и терминологии, используемых в теории надежности, а также методов расчета надежности технических систем.
2. Показать место и роль расчетов надежности в экономическом и социальном развитии Российской Федерации.
3. Ознакомить с методами расчета надежности технических систем.
4. Научить использовать рассчитанные показатели надежности в технико-экономических расчетах при выборе схем технических систем.

Для успешного изучения дисциплины «Надежность электроэнергетических систем» у обучающихся должны быть сформированы следующие предварительные компетенции: способностью осуществлять поиск, хранение, обработку и анализ информации из различных источников и баз данных, представлять ее в требуемом формате с использованием информационных, компьютерных и сетевых технологий.

В результате изучения данной дисциплины у студентов формируются следующие общекультурные и общепрофессиональные компетенции (элементы компетенций).

Код и формулировка компетенции	Этапы формирования компетенции	
ОПК-2 способностью применять соответствующий физико-математический аппарат, методы анализа и моделирования, теоретического и экспериментального исследования при решении профессиональных задач	Знает	основные математические приложения и физические законы, явления и процессы, на которых основаны принципы действия электроэнергетических объектов;
	Умеет	применять математические методы, физические и химические законы для решения профессиональных задач;
	Владеет	методами построения математических моделей типовых профессиональных задач и содержательной интерпретации полученных результатов, методами математической статистики для обработки результатов экспериментов, пакетами прикладных программ, используемых при моделировании объектов и

ДАЛЬНЕВОСТОЧНЫЙ ФЕДЕРАЛЬНЫЙ УНИВЕРСИТЕТ			
Рабочая программа учебной дисциплины «Надежность систем электроснабжения» направление подготовки 13.03.02 «Электроэнергетика и электротехника». Профиль «Электроснабжение»			
Разработчик: ст. преподаватель Филиппов Е.Г.	Идентификационный номер: УМКД.19.22(55)-13.03.02 -Б1.В.ОД.11 - 2014	Контрольный экземпляр находится на кафедре электроэнергетики и электротехники	Лист 5 из 152

		процессов;
ПК-6 способностью рассчитывать режимы работы объектов профессиональной деятельности	Знает	требования, предъявляемые к схемам электроснабжения ; основные режимы работы оборудования объектов электроэнергетики;
	Умеет	рассчитать нормальный режим работы работы оборудования; оценивать параметры режимов систем электроснабжения;
	Владеет	методиками расчёта режимов систем электроснабжения;
ПК-7- готовностью обеспечивать требуемые режимы и заданные параметры технологического процесса по заданной методике	Знает	требования, предъявляемые к основным параметрам режимов электроэнергетической системы;
	Умеет	определить и обеспечить эффективные режимы технологического процесса по заданной методике;
	Владеет	методикой регулирования основных параметров режима работы электроэнергетической системы; навыками обеспечения эффективных режимов технологического процесса по заданной методике

Для формирования вышеуказанных компетенций в рамках дисциплины «Надежность систем электроснабжения» применяются следующие методы активного обучения: «лекция-беседа», «практика-дискуссия».

I. СТРУКТУРА И СОДЕРЖАНИЕ ТЕОРЕТИЧЕСКОЙ ЧАСТИ КУРСА (12 час.)

Тема 1. Основные понятия, определения и зависимости (4 часов).

Понятие свойства надежности его составных частей. Причины отказов. Средства обеспечения надежности. Элементы теории вероятности. Количественные характеристики надежности.

Тема 2. Законы распределения времени безотказной работы объектов, с применением активного метода обучения (1 часа).

ДАЛЬНЕВОСТОЧНЫЙ ФЕДЕРАЛЬНЫЙ УНИВЕРСИТЕТ			
Рабочая программа учебной дисциплины «Надежность систем электроснабжения» направление подготовки 13.03.02 «Электроэнергетика и электротехника». Профиль «Электроснабжение»			
Разработчик: ст. преподаватель Филиппов Е.Г.	Идентификационный номер: УМКД.19.22(55)-13.03.02 -Б1.В.ОД.11 - 2014	Контрольный экземпляр находится на кафедре электроэнергетики и электротехники	Лист биз 152

Экспоненциальный закон. Закон нормального распределения. Закон гамма-распределения. Закон Вейбулла. Закон Релея.

Тема 3. Методы расчета надежности технических систем с применением активного метода обучения (4 часов).

Расчет надежности с последовательным соединением элементов. Расчет надежности с параллельным соединением элементов. Расчет надежности со сложным соединением элементов.

Тема 4. Оптимальное резервирование с применением активного метода обучения (3 часа).

Виды резервирования. Расчет надежности систем с постоянным резервированием. Расчет надежности систем с раздельным резервированием. Расчет надежности систем с резервированием замещением. Резервирование по заданной стоимости, резервирование по вероятности безотказной работы. Метод комплексной оптимизации.

II. СТРУКТУРА И СОДЕРЖАНИЕ ПРАКТИЧЕСКОЙ ЧАСТИ ДИСЦИПЛИНЫ (18 час.)

Занятие 1. Расчет показателей надежности технических систем (4 часа).

1. Расчет показателей надежности объектов по статистическим данным.
2. Расчет показателей надежности объектов в вероятностном отношении.

Занятие 2. Расчет показателей надежности технических систем с простейшим соединением элементов (2 часа).

1. Расчет показателей надежности систем с последовательным соединением элементов.
2. Расчет показателей надежности систем с параллельным соединением элементов.

ДАЛЬНЕВОСТОЧНЫЙ ФЕДЕРАЛЬНЫЙ УНИВЕРСИТЕТ			
Рабочая программа учебной дисциплины «Надежность систем электроснабжения» направление подготовки 13.03.02 «Электроэнергетика и электротехника». Профиль «Электроснабжение»			
Разработчик: ст. преподаватель Филиппов Е.Г.	Идентификационный номер: УМКД.19.22(55)-13.03.02 -Б1.В.ОД.11 - 2014	Контрольный экземпляр находится на кафедре электроэнергетики и электротехники	Лист 7 из 152

3. Расчет показателей надежности систем с смешанным соединением элементов.

Занятие 3. Расчет показателей надежности технических систем со сложным соединением элементов с применением активного метода обучения (4 часа).

1. Преобразование треугольника в эквивалентную звезду.
2. Преобразование звезды в эквивалентный треугольник.

Занятие 4. Расчет надежности систем с резервированием с применением активного метода обучения (4 часов)

1. Расчет надежности систем с постоянным резервированием.
2. Расчет надежности систем с раздельным резервированием.
3. Расчет надежности систем с резервированием замещением.

Занятие 5. Выбор оптимального способа резервирования с применением активного метода обучения (2 часа).

1. Резервирование по заданной стоимости.
2. Резервирование по вероятности безотказной работе.

Занятие 8. Метод комплексной оптимизации с применением активного метода обучения (2 часа).

III. УЧЕБНО-МЕТОДИЧЕСКОЕ ОБЕСПЕЧЕНИЕ САМОСТОЯТЕЛЬНОЙ РАБОТЫ ОБУЧАЮЩИХСЯ

Учебно-методическое обеспечение самостоятельной работы обучающихся по дисциплине «Надежность систем электроснабжения» представлено в Приложении 1 и включает в себя:

- план-график выполнения самостоятельной работы по дисциплине, в том числе примерные нормы времени на выполнение по каждому заданию;

ДАЛЬНЕВОСТОЧНЫЙ ФЕДЕРАЛЬНЫЙ УНИВЕРСИТЕТ			
Рабочая программа учебной дисциплины «Надежность систем электроснабжения» направление подготовки 13.03.02 «Электроэнергетика и электротехника». Профиль «Электроснабжение»			
Разработчик: ст. преподаватель Филиппов Е.Г.	Идентификационный номер: УМКД.19.22(55)-13.03.02 -Б1.В.ОД.11 - 2014	Контрольный экземпляр находится на кафедре электроэнергетики и электротехники	Лист 8 из 152

- характеристика заданий для самостоятельной работы студентов и методические рекомендации по их выполнению;
- требования к представлению и оформлению результатов самостоятельной работы;
- критерии оценки выполнения самостоятельной работы.

IV. КОНТРОЛЬ ДОСТИЖЕНИЯ ЦЕЛЕЙ КУРСА

№ п/п	Контролируемые модули/ разделы / темы дисциплины	Коды и этапы формирования компетенций	Оценочные средства - наименование		
			текущий контроль	промежуточная аттестация	
1.	Основные понятия, определения и зависимости	ОПК-2	Знает: основные математические приложения и физические законы, явления и процессы, на которых основаны принципы действия электроэнергетических объектов.	Практическое задание	
2.	Законы распределения времени безотказной работы объектов, с применением активного метода обучения	ОПК-2	Умеет: применять математические методы, физические законы для решения профессиональных задач. Владеет: методами построения математических моделей типовых профессиональных задач и содержательной интерпретации	Практическое задание	Тестирование

			полученных результатов, методами математической статистики для обработки результатов экспериментов, пакетами прикладных программ, используемых при моделировании объектов и процессов		
3.	Методы расчета надежности технических систем с применением активного метода обучения	ПК-7	Знает: требования, предъявляемые к основным параметрам режимов электроэнергетической системы.	Практическое задание	Контрольная работа
4.	Оптимальное резервирование с применением активного метода обучения	ПК-7	Умеет: определить и обеспечить эффективные режимы технологического процесса по заданной методике. Владеет: методикой регулирования основных параметров режима работы электроэнергетической системы; навыками обеспечения эффективных режимов технологического процесса по заданной методике	Практическое задание	

ДАЛЬНЕВОСТОЧНЫЙ ФЕДЕРАЛЬНЫЙ УНИВЕРСИТЕТ			
Рабочая программа учебной дисциплины «Надежность систем электроснабжения» направление подготовки 13.03.02 «Электроэнергетика и электротехника». Профиль «Электроснабжение»			
Разработчик: ст. преподаватель Филиппов Е.Г.	Идентификационный номер: УМКД.19.22(55)-13.03.02 -Б1.В.ОД.11 - 2014	Контрольный экземпляр находится на кафедре электроэнергетики и электротехники	Лист 10 из 152

--	--	--	--	--	--

Типовые контрольные задания, методические материалы, определяющие процедуры оценивания знаний, умений, навыков и (или) опыта деятельности, а также критерии и показатели, необходимые для оценки знаний, умений, навыков и характеризующие этапы формирования компетенций в процессе освоения образовательной программы представлены в Приложении 2.

V. СПИСОК УЧЕБНОЙ ЛИТЕРАТУРЫ И ИНФОРМАЦИОННОЕ ОБЕСПЕЧЕНИЕ ДИСЦИПЛИНЫ

Основная литература

1. Хорольский, В.Я. Надежность электроснабжения [Текст]: учеб. пособие / В.Я. Хорольский, М.А. Таранов. – М.: ФОРУМ, ИНФРА-М; 2014. – 128с.
2. Надежность электроэнергетических систем и систем электроснабжения [Электронный ресурс]: учебное пособие для вузов / В. Н. Старовойтов, В. П. Скакун; [отв. ред. Н. В. Силин], – Владивосток.: Изд-во Дальневосточного федерального университета, 2015. - Режим доступа: <http://lib.dvfu.ru:8080/lib/item?id=chamo:767973&theme=FEFU>
3. Воропай Н.И. Надежность систем электроснабжения : конспект лекций, – Новосибирск.:Изд-во Наука, 2006. - 205 с. - Режим доступа: <http://lib.dvfu.ru:8080/lib/item?id=chamo:661661&theme=FEFU>

Дополнительная литература:

ДАЛЬНЕВОСТОЧНЫЙ ФЕДЕРАЛЬНЫЙ УНИВЕРСИТЕТ			
Рабочая программа учебной дисциплины «Надежность систем электроснабжения» направление подготовки 13.03.02 «Электроэнергетика и электротехника». Профиль «Электроснабжение»			
Разработчик: ст. преподаватель Филиппов Е.Г.	Идентификационный номер: УМКД.19.22(55)-13.03.02 -Б1.В.ОД.11 - 2014	Контрольный экземпляр находится на кафедре электроэнергетики и электротехники	Лист 11 из 152

1. Электрические станции и сети [Электронный ресурс]: сборник нормативных документов/ – Электрон. текстовые данные. –М.: ЭНАС, 2013. – 720 с. – Доступ: <http://www.iprbookshop.ru/17820>. – ЭБС «IPRbooks».
2. Почаевец В. С. Защита и автоматика устройств электроснабжения [Электронный учебник]: учебник / Почаевец В. С.. -Учебно-методический центр по образованию на железнодорожном транспорте, 2013. -191 с. - Режим доступа: <http://iprbookshop.ru/16196>
3. Гужов Н. П. Системы электроснабжения : учеб. для вузов / Н. П. Гужов, В. Я. Ольховский, Д. А. Павлюченко. - Феникс, 2011. -382 с.
4. Кудрин Б. И. Системы электроснабжения: учеб. пособие для вузов / Б. И. Кудрин. - Академия, 2011. -350 с.
5. Правила устройства электроустановок: все действующие разделы. – Новосибирск: Сибирское университетское изд-во, 2011, - 464с. - Режим доступа: <http://lib.dvfu.ru:8080/lib/item?id=chamo:694239&theme=FEFU>
6. Манов Н.А. Методы и модели исследования надежности электроэнергетических систем/ Н.А. Манов, М.В. Хохлов, Ю.Я. Чукреев, Г.П. Шумилова, М.И. Успенский, М.Ю. Чукреев, Д.В. Полуботко, Н.Э Готман, Т.Б. Старцева – Сыктывкар,2010. – 292с. - Режим доступа: <http://lib.dvfu.ru:8080/lib/item?id=chamo:661700&theme=FEFU>

VI. МЕТОДИЧЕСКИЕ УКАЗАНИЯ ПО ОСВОЕНИЮ ДИСЦИПЛИНЫ

На изучение дисциплины «Надежность систем электроснабжения» отводится 30 часов аудиторных занятий и 150 часов самостоятельной работы.

Современные образовательные технологии предусматривают взаимосвязанную деятельность преподавателей и студентов. При изучении

ДАЛЬНЕВОСТОЧНЫЙ ФЕДЕРАЛЬНЫЙ УНИВЕРСИТЕТ			
Рабочая программа учебной дисциплины «Надежность систем электроснабжения» направление подготовки 13.03.02 «Электроэнергетика и электротехника». Профиль «Электроснабжение»			
Разработчик: ст. преподаватель Филиппов Е.Г.	Идентификационный номер: УМКД.19.22(55)-13.03.02 -Б1.В.ОД.11 - 2014	Контрольный экземпляр находится на кафедре электроэнергетики и электротехники	Лист 12 из 152

данной дисциплины используются традиционные и интерактивные образовательные технологии.

лекции - чтение теоретического материала, диалог с аудиторией, устные блиц-опросы в начале и по ходу лекции, ориентированные на обобщение лекционного материала.

практические занятия – проводятся на основе совмещения индивидуального и коллективного обучения. На практических занятиях преподаватель дает алгоритмы проведения расчетов и студентам предлагается самостоятельно выполнить расчеты по заданным параметрам. Преподаватель контролирует работу студентов, отвечает на возникающие вопросы, подсказывает ход решения. Выдает задания на контрольную работу. Последующая защита контрольной работы развивает навыки работы в коллективе, умение доказательно обосновывать свои принятые решения и развивает коммуникативные и творческие навыки.:/

самостоятельная работа – подготовка к рубежному тестированию и выполнению контрольной работы, направленная на закрепления материала, изученного в ходе лекций и практических занятий.

По данной дисциплине разработаны учебно-методический комплекс, учебное пособие и методические указания, которые доступны в фондах НБ ДВФУ в печатном и электронном виде.

Оценка уровня усвоения дисциплины «Надежность систем электроснабжения» осуществляется в виде текущего и промежуточного контроля успеваемости студентов.

Контроль представляет собой набор вопросов и мероприятий по оцениванию фактических результатов обучения студентов и осуществляется ведущим преподавателем.

Объектами оценивания выступают:

ДАЛЬНЕВОСТОЧНЫЙ ФЕДЕРАЛЬНЫЙ УНИВЕРСИТЕТ			
Рабочая программа учебной дисциплины «Надежность систем электроснабжения» направление подготовки 13.03.02 «Электроэнергетика и электротехника». Профиль «Электроснабжение»			
Разработчик: ст. преподаватель Филиппов Е.Г.	Идентификационный номер: УМКД.19.22(55)-13.03.02 -Б1.В.ОД.11 - 2014	Контрольный экземпляр находится на кафедре электроэнергетики и электротехники	Лист 13из 152

- посещаемость всех видов занятий по аттестуемой дисциплине и активность на занятиях;
- степень усвоения теоретического материала (блиц-опросы и тестирование по темам теоретического материала);
- результаты самостоятельной работы (выполнение и защита контрольной работы).

Экзаменационный билет содержит два теоретических вопроса и один практический. Вопросы подбираются из различных тем, изучаемых в семестре. Время подготовки к ответу на экзамене составляет 20-30 минут. При ответе на вопросы билета студент должен продемонстрировать знания теоретического материала и умение применить эти знания на практике.

Ответы должны быть четкими, краткими и аргументированными. экзамен оценивается максимально в 50 баллов, которые суммируются с накопленными баллами в течение семестра.

Суммарные баллы переводятся в традиционные «отлично», «хорошо» и «удовлетворительно».

VII. МАТЕРИАЛЬНО-ТЕХНИЧЕСКОЕ ОБЕСПЕЧЕНИЕ ДИСЦИПЛИНЫ

Лекционные и практические занятия по дисциплине «Надежность систем электроснабжения» проходят в аудиториях, оборудованных компьютерами типа Lenovo C360G-i34164G500UDK с лицензионными программами Microsoft Office 2010 и аудио-визуальными средствами (проектор Panasonic DLPProjectorPT-D2110XE, плазма LGFLATRON M4716CCBAM4716CJ. Для выполнения самостоятельной работы студенты в жилых корпусах ДВФУ обеспечены Wi-Fi.



МИНИСТЕРСТВО ОБРАЗОВАНИЯ И НАУКИ РОССИЙСКОЙ ФЕДЕРАЦИИ
Федеральное государственное автономное образовательное учреждение
высшего профессионального образования
«Дальневосточный федеральный университет»
(ДВФУ)

ИНЖЕНЕРНАЯ ШКОЛА

**УЧЕБНО-МЕТОДИЧЕСКОЕ ОБЕСПЕЧЕНИЕ САМОСТОЯТЕЛЬНОЙ
РАБОТЫ ОБУЧАЮЩИХСЯ**

по дисциплине «Надежность систем электроснабжения»
Направление подготовки – 13.03.02 «Электроэнергетика и
электротехника»
профиль «Электроснабжение»
Форма подготовки (заочная)

Владивосток
2014

ДАЛЬНЕВОСТОЧНЫЙ ФЕДЕРАЛЬНЫЙ УНИВЕРСИТЕТ			
Рабочая программа учебной дисциплины «Надежность систем электроснабжения» направление подготовки 13.03.02 «Электроэнергетика и электротехника». Профиль «Электроснабжение»			
Разработчик: ст. преподаватель Филиппов Е.Г.	Идентификационный номер: УМКД.19.22(55)-13.03.02 -Б1.В.ОД.11 - 2014	Контрольный экземпляр находится на кафедре электроэнергетики и электротехники	Лист 15из 152

План-график выполнения самостоятельной работы по дисциплине

№ п/п, тема работы	Дата/сроки выполнения	Вид СРС	Примерные нормы времени на выполнение	Форма контроля
1.Расчет показателей надежности по статистическим данным.		ИД	2 недели	УО
2.Расчет показателей надежности в вероятностном отношении		ИД	1 неделя	УО
3.Расчет показателей надежности систем с простым соединением элементов .		ИД	1 неделя	УО
4.Расчет показателей надежности со сложным соединением элементов.		ИД	2 недели	УО
5.Тестирование		Тесты	2 часа	ПР-1
6.Расчет показателей надежности систем с резервированием.		ИД	2 недели	УО
7. Оптимальное резервирование		ИД	1 неделя	УО
8.Тестирование		Тесты	2 часа	ПР-1

Материалы для самостоятельной работы студентов подготовлены в виде индивидуальных заданий, тестов и вопросов (образцы приведены в приложении 2).

ДАЛЬНЕВОСТОЧНЫЙ ФЕДЕРАЛЬНЫЙ УНИВЕРСИТЕТ			
Рабочая программа учебной дисциплины «Надежность систем электроснабжения» направление подготовки 13.03.02 «Электроэнергетика и электротехника». Профиль «Электроснабжение»			
Разработчик: ст. преподаватель Филиппов Е.Г.	Идентификационный номер: УМКД.19.22(55)-13.03.02 -Б1.В.ОД.11 - 2014	Контрольный экземпляр находится на кафедре электроэнергетики и электротехники	Лист 16 из 152

Характеристика заданий для самостоятельной работы студентов и методические рекомендации по их выполнению

Варианты контрольных работ «Надежность электроснабжения»

В вариантах контрольных работ приведены 5 задач по расчету показателей надежности элементов и систем электроснабжения. Студентам необходимо произвести все необходимые расчеты и построить графики изменения показателей надежности во времени. Каждая контрольная работа содержит пять задач. Для защиты контрольной работы необходимо решить правильно все задачи.

Требования к представлению и оформлению результатов самостоятельной работы

Результаты самостоятельной работы студент выполняет в письменной форме.

Материал в представляется в следующей последовательности:

титульный лист;

задания к контрольной работе;

решения задач.

Материалы пояснительной записки должны быть изложены последовательно, лаконично, логически связаны. Пояснительная записка выполняется на компьютере на одной стороне листа формата А4.

Титульный лист не нумеруется. На следующем листе ставится номер «2». Номер проставляется арабскими цифрами в нижнем правом углу страницы.

Допускается использование цветных рисунков, схем и диаграмм.

ДАЛЬНЕВОСТОЧНЫЙ ФЕДЕРАЛЬНЫЙ УНИВЕРСИТЕТ			
Рабочая программа учебной дисциплины «Надежность систем электроснабжения» направление подготовки 13.03.02 «Электроэнергетика и электротехника». Профиль «Электроснабжение»			
Разработчик: ст. преподаватель Филиппов Е.Г.	Идентификационный номер: УМКД.19.22(55)-13.03.02 -Б1.В.ОД.11 - 2014	Контрольный экземпляр находится на кафедре электроэнергетики и электротехники	Лист 17 из 152

Текст оформляется в соответствии с требованиями делопроизводства, печатается через 1,5 интервала. Сверху страницы делается отступ 20 мм, слева – 25 мм, справа – 15 мм, снизу – 20 мм. Абзацные отступы должны быть равны 5 знакам.

Основной текст следует набирать шрифтом Times New Roman с обычным начертанием. Заголовки 1-го и 2-го уровней следует набирать с полужирным начертанием, заголовки 3-го и 4-го уровней – обычным. Названия рисунков и таблиц рекомендуется набирать 12 шрифтом с полужирным начертанием.

Контрольная работа является одной из составляющих итоговой аттестации по дисциплине «Надежность систем электроснабжения».

Критерии оценки выполнения самостоятельной работы

10 баллов выставляется студенту, если студент правильно решил все 5 задач контрольной работы. При защите студент отвечает на все вопросы преподавателя.

5 баллов – работа выполнена не полностью; допущено не более 1 ошибки. При защите студент отвечает на все вопросы преподавателя.

0 баллов – работа выполнена не полностью. Допущено 2 и более ошибок

в

расчётах.



МИНИСТЕРСТВО ОБРАЗОВАНИЯ И НАУКИ РОССИЙСКОЙ ФЕДЕРАЦИИ
Федеральное государственное автономное образовательное учреждение
высшего профессионального образования
«Дальневосточный федеральный университет»
(ДВФУ)

ИНЖЕНЕРНАЯ ШКОЛА

ФОНД ОЦЕНОЧНЫХ СРЕДСТВ
по дисциплине «Надежность систем электроснабжения»
Направление подготовки – 13.03.02 «Электроэнергетика и
электротехника»
профиль «Электроснабжение»
Форма подготовки (заочная)

Владивосток
2014

ДАЛЬНЕВОСТОЧНЫЙ ФЕДЕРАЛЬНЫЙ УНИВЕРСИТЕТ			
Рабочая программа учебной дисциплины «Надежность систем электроснабжения» направление подготовки 13.03.02 «Электроэнергетика и электротехника». Профиль «Электроснабжение»			
Разработчик: ст. преподаватель Филиппов Е.Г.	Идентификационный номер: УМКД.19.22(55)-13.03.02 -Б1.В.ОД.11 - 2014	Контрольный экземпляр находится на кафедре электроэнергетики и электротехники	Лист 19 из 152

Паспорт ФОС

Код и формулировка компетенции	Этапы формирования компетенции	
ОПК-2 способностью применять соответствующий физико-математический аппарат, методы анализа и моделирования, теоретического и экспериментального исследования при решении профессиональных задач	Знает	основные математические приложения и физические законы, явления и процессы, на которых основаны принципы действия электроэнергетических объектов;
	Умеет	применять математические методы, физические и химические законы для решения профессиональных задач;
	Владеет	методами построения математических моделей типовых профессиональных задач и содержательной интерпретации полученных результатов, методами математической статистики для обработки результатов экспериментов, пакетами прикладных программ, используемых при моделировании объектов и процессов;
ПК-6 способностью рассчитывать режимы работы объектов профессиональной деятельности	Знает	требования, предъявляемые к схемам электроснабжения ; основные режимы работы оборудования объектов электроэнергетики;
	Умеет	рассчитать нормальный режим работы работы оборудования; оценивать параметры режимов систем электроснабжения;
	Владеет	методиками расчёта режимов систем электроснабжения;
ПК-7- готовностью обеспечивать требуемые режимы и заданные параметры технологического процесса по заданной методике	Знает	требования, предъявляемые к основным параметрам режимов электроэнергетической системы;
	Умеет	определить и обеспечить эффективные режимы технологического процесса по заданной методике;
	Владеет	методикой регулирования основных параметров режима работы электроэнергетической системы; навыками обеспечения эффективных режимов технологического процесса по заданной методике

№ п/п	Контролируемые модули/ разделы / темы дисциплины	Коды и этапы формирования компетенций	Оценочные средства - наименование		
			текущий контроль	промежуточная аттестация	
5.	Основные понятия, определения и зависимости	ОПК-2	Знает: основные математические приложения и физические законы, явления и процессы, на которых основаны принципы действия электроэнергетических объектов.	Практическое задание	
6.	Законы распределения времени безотказной работы объектов, с применением активного метода обучения	ОПК-2	Умеет: применять математические методы, физические законы для решения профессиональных задач. Владеет: методами построения математических моделей типовых профессиональных задач и содержательной интерпретации полученных результатов, методами математической статистики для обработки результатов экспериментов, пакетами прикладных программ, используемых при	Практическое задание	Тестирование

			моделировании объектов и процессов		
7.	Методы расчета надежности технических систем с применением активного метода обучения	ПК-6 ПК-7	Знает: требования, предъявляемые к основным параметрам режимов электроэнергетической системы. основные режимы работы оборудования объектов электроэнергетики;	Практическое задание	Контрольная работа
8.	Оптимальное резервирование с применением активного метода обучения	ПК-6 ПК-7	Умеет: определить и обеспечить эффективные режимы технологического процесса по заданной методике. оценивать параметры режимов систем электроснабжения ; Владеет: методикой регулирования основных параметров режима работы электроэнергетической системы; навыками обеспечения эффективных режимов	Практическое задание	

ДАЛЬНЕВОСТОЧНЫЙ ФЕДЕРАЛЬНЫЙ УНИВЕРСИТЕТ			
Рабочая программа учебной дисциплины «Надежность систем электроснабжения» направление подготовки 13.03.02 «Электроэнергетика и электротехника». Профиль «Электроснабжение»			
Разработчик: ст. преподаватель Филиппов Е.Г.	Идентификационный номер: УМКД.19.22(55)-13.03.02 -Б1.В.ОД.11 - 2014	Контрольный экземпляр находится на кафедре электроэнергетики и электротехники	Лист 22 из 152

			технологического процесса по заданной методике методикой расчёта режимов систем электроснабжения ;		
--	--	--	--	--	--

Шкала оценивания уровня сформированности компетенций

Код и формулировка компетенции	Этапы формирования компетенции		Критерии	Показатели
ОПК-2 способность применять соответствующий физико-математический аппарат, методы анализа и моделирования, теоретического и экспериментального исследования при решении профессиональных задач	Знает (пороговый уровень)	Свойства надежности: безотказность, долговечность, ремонтпригодность, сохраняемость. Состояния объекта: исправное, работоспособное, неработоспособное, предельное. События, связанные с объектом: повреждение, отказ. Восстанавливаемый и невосстанавливаемый объекты.	Знает характеристики надежности невосстанавливаемых объектов: вероятность безотказной работы объекта; вероятность отказа объекта; плотность вероятности отказа объекта; интенсивность отказа объекта. Характеристики надежности восстанавливаемых объектов: функция отказов и восстановления; интенсивность потока отказов; интенсивность потока восстановлений; вероятность восстановления объекта за период времени; вероятность невосстановления; плотность вероятности восстановления; интенсивность восстановления. Функция готовности и	Способность дать определения основных понятий предметной области исследования. Определить факторы, влияющие на надежность систем электроснабжения. Надежность элементов систем электроснабжения. Анализ отказов элементов

			коэффициент готовности. Режимы эксплуатации: длительные, циклические и факторные.	
	Умеет (продвинутый)	Проводить статистическую оценку показателей надежности невосстанавливаемых изделий при определенных испытаниях.	Умение выбрать законы распределения наработки до отказа, используемого при оценивании надежности систем электроснабжения. Нормальный закон распределения. Равновероятностный закон. Закон Симпсона. Трапецеидальный закон. Композиция нормального и равновероятностного законов. Распределение Вейбулла, Рэлея. Распределение Максвелла. Точечные оценки. Интервальные оценки.	Вычисление и построение экспериментальных графиков параметров потока полных отказов для восстанавливаемых изделий. Статистическая оценка показателей надежности восстанавливаемых систем при определенных испытаниях. Интервальные оценки. Разновидность испытания на надежность. Числовые характеристики случайных величин.
	Владеет (высокий)	Методами расчета модели надежности системы. Логическими схемами надежности: с последовательным соединением элементов; с параллельным соединением элементов; с	Умение производить расчеты характеристик надежности нерезервированных систем. Пассивное резервирование с неизменной нагрузкой. Нагруженное активное резервирование с абсолютно надежными переключателями. Активное ненагруженное и облегченное резервирование с учетом надежности	Способность вычисления функций готовности и простоя систем. Особенности расчета резервированных систем.

		последователь но- параллельным соединением элементов. Схемами состояний.	переключателей. Скользящее Резервирование.	
ПК-7- готовностью обеспечивать требуемые режимы и заданные параметры технологического процесса по заданной методике	Знает (пороговый уровень)	методы расчета, оптимальное число участков резервирования с учетом экономических факторов. Задачи по расчету показателей надежности при минимальных затратах.	Общие принципы повышения надежности при проектировании, при изготовлении систем электроснабжения и в период эксплуатации. Оптимизация надежности элементов.	Способность определить требуемое количество резервных элементов, обеспечивающих максимальные значения показателей надежности объекта при величине затрат, не превышающей заданную.
	Умеет (продвинутой)	Обеспечить надежность систем электроснабжения по стадиям жизненного цикла.	Умеет осуществлять задачи по расчету потребного количества резервных элементов по обеспечению максимально возможного значения показателя надежности объекта при удовлетворении всех заданных ограничений.	Способность изменения надежности по стадиям жизненного цикла. Сетевое планирование и управление.
	Владеет (высокой)	Методами оценки экономической эффективности и технических мероприятий по обеспечению надежности изделий.	Умеет определять надежность систем электроснабжения при учете надежности человека как звена сложной системы.	Выполняет задачи анализа надежности работы систем электроснабжения с учетом надежности работы оператора. Воздействие помехонесущих токов (сетевых

ДАЛЬНЕВОСТОЧНЫЙ ФЕДЕРАЛЬНЫЙ УНИВЕРСИТЕТ			
Рабочая программа учебной дисциплины «Надежность систем электроснабжения» направление подготовки 13.03.02 «Электроэнергетика и электротехника». Профиль «Электроснабжение»			
Разработчик: ст. преподаватель Филиппов Е.Г.	Идентификационный номер: УМКД.19.22(55)-13.03.02 -Б1.В.ОД.11 - 2014	Контрольный экземпляр находится на кафедре электроэнергетики и электротехники	Лист 25 из 152

				помех) и внешних электромагнитных полей (полевых помех) на характеристики надежности систем электроснабжения.
--	--	--	--	---

Методические рекомендации, определяющие процедуры оценивания результатов освоения дисциплины

Текущая аттестация студентов. Текущая аттестация студентов по дисциплине «Надежность систем электроснабжения» проводится в соответствии с локальными нормативными актами ДВФУ и является обязательной.

Текущая аттестация по дисциплине «Надежность систем электроснабжения» проводится в форме контрольных мероприятий (устного опроса, тестирования, выполнения и защиты контрольной работы) по оцениванию фактических результатов обучения студентов и осуществляется ведущим преподавателем.

Объектами оценивания выступают:

- учебная дисциплина (активность на занятиях, своевременность выполнения различных видов заданий, посещаемость всех видов занятий по аттестуемой дисциплине);
- степень усвоения теоретических знаний;
- уровень овладения практическими умениями и навыками по всем видам учебной работы;
- результаты самостоятельной работы.

ДАЛЬНЕВОСТОЧНЫЙ ФЕДЕРАЛЬНЫЙ УНИВЕРСИТЕТ			
Рабочая программа учебной дисциплины «Надежность систем электроснабжения» направление подготовки 13.03.02 «Электроэнергетика и электротехника». Профиль «Электроснабжение»			
Разработчик: ст. преподаватель Филиппов Е.Г.	Идентификационный номер: УМКД.19.22(55)-13.03.02 -Б1.В.ОД.11 - 2014	Контрольный экземпляр находится на кафедре электроэнергетики и электротехники	Лист 26из 152

Промежуточная аттестация студентов. Промежуточная аттестация студентов по дисциплине «Надежность систем электроснабжения» проводится в соответствии с локальными нормативными актами ДВФУ и является обязательной.

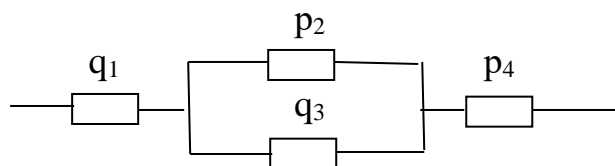
Согласно учебному плану ОС ВО ДВФУ видом промежуточной аттестации по дисциплине «Надежность систем электроснабжения» предусмотрен экзамен, который проводится в устной форме.

В экзаменационном билете один вопрос связан с выполнением расчётов в общем виде и оценивается в 3 балла. Второй и третий вопросы связаны с общими понятиями, показателями и их зависимостям в теории надежности и оценивается по 2 балла.

ОЦЕНОЧНЫЕ СРЕДСТВА ДЛЯ ПРОМЕЖУТОЧНОЙ АТТЕСТАЦИИ

Перечень типовых экзаменационных вопросов

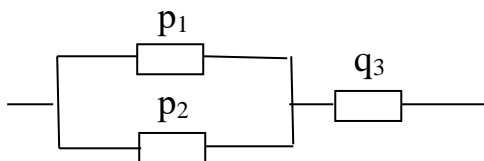
1. В чем условность понятий «элемент» и «система»
2. Что такое частичный отказ?
3. Средства обеспечения надежности?
4. Что такое вероятность?
5. Определить вероятность отказа системы



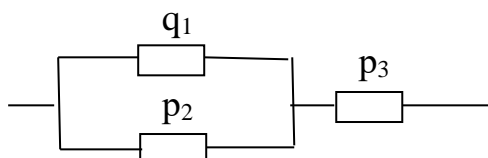
6. Дать определение понятию «элемент» в теории надежности?
7. Что такое внезапный отказ объекта?

ДАЛЬНЕВОСТОЧНЫЙ ФЕДЕРАЛЬНЫЙ УНИВЕРСИТЕТ			
Рабочая программа учебной дисциплины «Надежность систем электроснабжения» направление подготовки 13.03.02 «Электроэнергетика и электротехника». Профиль «Электроснабжение»			
Разработчик: ст. преподаватель Филиппов Е.Г.	Идентификационный номер: УМКД.19.22(55)-13.03.02 -Б1.В.ОД.11 - 2014	Контрольный экземпляр находится на кафедре электроэнергетики и электротехники	Лист 27 из 152

8. Что такое свойство ординарности потока отказов?
9. Что такое структурное резервирование?
10. Как определяется вероятность безотказной работы системы при последовательном соединении ее элементов?
11. Какое выражение следует использовать при определении вероятности безотказной работы по статистическим данным?
12. Причины отказов?
13. Что такое дисперсия случайной величины?
14. Определить вероятность безотказной работы системы



15. Что такое полный отказ объекта?
16. Причины отказов объектов 1 класса 1 группы
17. Привести выражение для определения дисперсии случайной величины по статистическим данным
18. Привести график изменения во времени параметра потока отказов
19. Дать определение понятию «система» в теории надежности
20. Что такое режимная управляемость?
21. Что такое независимый отказ?
22. Привести выражение для определения коэффициента готовности по статистическим данным
23. Виды резервирования
24. Определить вероятность отказа системы

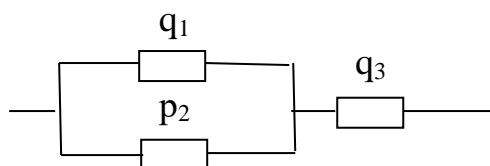


ДАЛЬНЕВОСТОЧНЫЙ ФЕДЕРАЛЬНЫЙ УНИВЕРСИТЕТ			
Рабочая программа учебной дисциплины «Надежность систем электроснабжения» направление подготовки 13.03.02 «Электроэнергетика и электротехника». Профиль «Электроснабжение»			
Разработчик: ст. преподаватель Филиппов Е.Г.	Идентификационный номер: УМКД.19.22(55)-13.03.02 -Б1.В.ОД.11 - 2014	Контрольный экземпляр находится на кафедре электроэнергетики и электротехники	Лист 28 из 152

25. Что такое отказ?
26. Какие показатели надежности восстанавливаемых объектов Вы знаете?
27. Что такое математическое ожидание случайной величины?
28. Каким образом подразделяются объекты по характеру исполнения и функционирования?
29. По какому выражению определяется среднее время восстановления по статистическим данным
30. Причины отказов 1 класса 2 группы
31. Как рассчитать вероятность отказа в вероятностном выражении?
32. Из каких составляющих состоит свойство надежности?
33. Как рассчитать вероятность безотказной работы по статистическим данным?
34. Что такое среднеквадратическое отклонение случайной величины?
35. Как рассчитать коэффициент готовности при экспоненциальном законе распределения времени безотказной работы?
36. Привести выражение для расчета вероятности безотказной работы в вероятностном выражении
37. Что такое постепенный отказ?
38. Что такое долговечность?
39. Как рассчитать среднее время восстановления при экспоненциальном законе распределения времени безотказной работы?
40. Как определить интенсивность восстановления при экспоненциальном законе распределения времени безотказной работы?
41. Чем характерен экспоненциальный закон времени безотказной работы?

ДАЛЬНЕВОСТОЧНЫЙ ФЕДЕРАЛЬНЫЙ УНИВЕРСИТЕТ			
Рабочая программа учебной дисциплины «Надежность систем электроснабжения» направление подготовки 13.03.02 «Электроэнергетика и электротехника». Профиль «Электроснабжение»			
Разработчик: ст. преподаватель Филиппов Е.Г.	Идентификационный номер: УМКД.19.22(55)-13.03.02 -Б1.В.ОД.11 - 2014	Контрольный экземпляр находится на кафедре электроэнергетики и электротехники	Лист 29 из 152

42. Что такое единичный показатель надежности?
43. Привести выражение для расчета вероятности безотказной работы при экспоненциальном законе распределения времени безотказной работы
44. Как рассчитать частоту отказов при экспоненциальном законе?
45. Привести выражение для расчета коэффициента простоя при экспоненциальном законе
46. Что такое безотказность?
47. Что такое устойчивый отказ?
48. Какие комплексные показатели надежности Вы знаете?
49. Причины отказов 1 класса 2 группы
50. Привести выражение для определения вероятности отказа системы при параллельном соединении ее элементов
51. Привести показатели надежности невосстанавливаемых объектов
52. Что такое нарушение работоспособного состояния?
53. Что такое ремонтпригодность?
54. Привести выражение для расчета частоты отказов по статистическим данным
55. Причины отказов 1 класса 3 группы
56. Определить вероятность отказа системы



57. Что такое сохраняемость?
58. Привести выражения для определения частоты отказов в вероятностном отношении
59. Что такое случайная величина?

ДАЛЬНЕВОСТОЧНЫЙ ФЕДЕРАЛЬНЫЙ УНИВЕРСИТЕТ			
Рабочая программа учебной дисциплины «Надежность систем электроснабжения» направление подготовки 13.03.02 «Электроэнергетика и электротехника». Профиль «Электроснабжение»			
Разработчик: ст. преподаватель Филиппов Е.Г.	Идентификационный номер: УМКД.19.22(55)-13.03.02 -Б1.В.ОД.11 - 2014	Контрольный экземпляр находится на кафедре электроэнергетики и электротехники	Лист 30 из 152

60. Что такое устойчивоспособность?
61. Привести выражение для определения интенсивности отказов по статистическим данным
62. Причины отказов 2 класса 1 группы
63. Преобразование треугольника в эквивалентную звезду
64. Что такое временное резервирование?
65. Привести выражение для определения параметра потока отказов в вероятностном выражении
66. Что такое живучесть?
67. Привести выражение для определения среднего времени безотказной работы
68. Причины отказов 2 класса 2 группы
69. Привести выражение для определения дисперсии случайной величины для непрерывных величин
70. Что такое безопасность?
71. Что такое функциональное резервирование?
72. Привести выражение для определения интенсивности отказов в вероятностном отношении
73. Вероятность безотказной работы функция убывающая или возрастающая?
74. Виды наработки
75. Привести выражение для определения коэффициента готовности в вероятностном отношении
76. Что такое техническое обслуживание?
77. Что такое работоспособное состояние?
78. Вероятность отказа функция убывающая или возрастающая?
79. Какой поток отказов является стационарным?
80. Что такое случайная величина?

ДАЛЬНЕВОСТОЧНЫЙ ФЕДЕРАЛЬНЫЙ УНИВЕРСИТЕТ			
Рабочая программа учебной дисциплины «Надежность систем электроснабжения» направление подготовки 13.03.02 «Электроэнергетика и электротехника». Профиль «Электроснабжение»			
Разработчик: ст. преподаватель Филиппов Е.Г.	Идентификационный номер: УМКД.19.22(55)-13.03.02 -Б1.В.ОД.11 - 2014	Контрольный экземпляр находится на кафедре электроэнергетики и электротехники	Лист 31 из 152

81. Что такое ремонт?

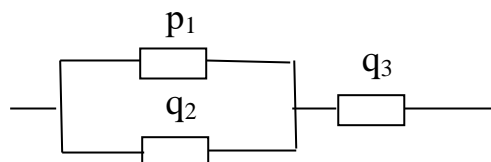
82. Привести выражение для определения математического ожидания дискретной случайной величины

83. Привести выражение для определения параметра потока отказов по статистическим данным

84. Что такое исправное состояние?

85. На какие классы подразделяются отказы?

86. Определить вероятность безотказной работы системы



87. Чем отличаются полные и частичные отказы?

88. Привести выражение для определения среднего времени восстановления по статистическим данным

89. Привести выражение для определения математического ожидания непрерывной величины

90. Преобразование звезды в эквивалентный треугольник

91. Привести выражение для определения среднего времени восстановления в вероятностном отношении

92. Привести выражение для определения коэффициента простоя по статистическим данным

93. Чем отличаются внезапные и постепенные отказы?

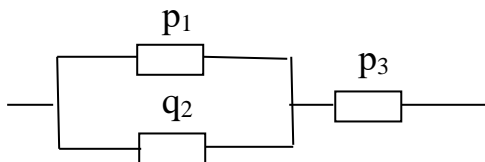
94. Что такое комплексный показатель надежности?

95. Чем отличаются независимые и зависимые отказы?

96. Привести выражение для определения коэффициента простоя в вероятностном отношении

ДАЛЬНЕВОСТОЧНЫЙ ФЕДЕРАЛЬНЫЙ УНИВЕРСИТЕТ			
Рабочая программа учебной дисциплины «Надежность систем электроснабжения» направление подготовки 13.03.02 «Электроэнергетика и электротехника». Профиль «Электроснабжение»			
Разработчик: ст. преподаватель Филиппов Е.Г.	Идентификационный номер: УМКД.19.22(55)-13.03.02 -Б1.В.ОД.11 - 2014	Контрольный экземпляр находится на кафедре электроэнергетики и электротехники	Лист 32 из 152

97. Определить вероятность безотказной работы системы



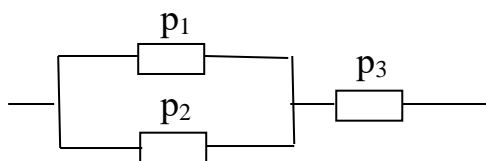
98. Привести выражение для определения коэффициента технического использования по статистическим данным

99. Чем отличаются устойчивый и неустойчивый отказы?

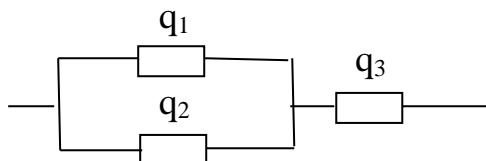
100. Привести выражение для определения коэффициента технического использования в вероятностном отношении

101. Что такое вероятность безотказной работы?

102. Определить вероятность безотказной работы системы



103. Определить вероятность безотказной работы системы



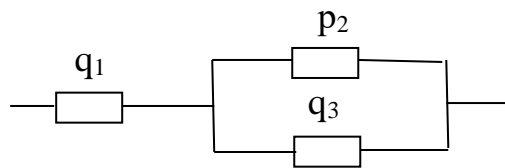
104. Привести выражение для определения среднего времени безотказной работы при экспоненциальном законе распределения времени безотказной работы

105. Привести выражение для определения интенсивности отказов при экспоненциальном законе распределения времени безотказной работы

106. Какие законы времени безотказной работы Вы знаете?

107. Определить вероятность отказа системы

ДАЛЬНЕВОСТОЧНЫЙ ФЕДЕРАЛЬНЫЙ УНИВЕРСИТЕТ			
Рабочая программа учебной дисциплины «Надежность систем электроснабжения» направление подготовки 13.03.02 «Электроэнергетика и электротехника». Профиль «Электроснабжение»			
Разработчик: ст. преподаватель Филиппов Е.Г.	Идентификационный номер: УМКД.19.22(55)-13.03.02 -Б1.В.ОД.11 - 2014	Контрольный экземпляр находится на кафедре электроэнергетики и электротехники	Лист 33из 152



108. При каком условии заканчивается преобразование звезды в эквивалентный треугольник?

109. Что такое вероятность безотказной работы?

110. Что такое среднеквадратичное отклонение случайной величины?

111. Что такое кратность резервирования?

112. Виды резервирования

113. Что такое функциональное резервирование?

114. Что такое временное резервирование?

115. Что такое неустойчивый отказ?

116. Чем отличается логическое сложение от логического умножения?

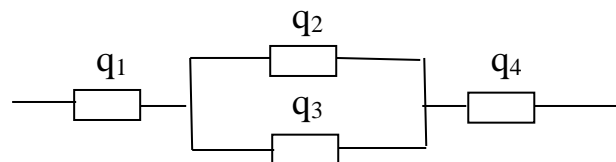
117. Что такое период приработки?

118. Что такое период старения?

119. Что такое период нормальной эксплуатации?

120. Что такое безопасность?

121. Определить вероятность безотказной работы системы



**Критерии выставления оценки студенту на экзамене
по дисциплине «Надежность систем электроснабжения»:**

Баллы (рейтингов ой оценки)	Оценка экзамена (стандартная)	Требования к сформированным компетенциям <i>Дописать оценку в соответствии с компетенциями. Привязать к дисциплине</i>
--	---	--

ДАЛЬНЕВОСТОЧНЫЙ ФЕДЕРАЛЬНЫЙ УНИВЕРСИТЕТ			
Рабочая программа учебной дисциплины «Надежность систем электроснабжения» направление подготовки 13.03.02 «Электроэнергетика и электротехника». Профиль «Электроснабжение»			
Разработчик: ст. преподаватель Филиппов Е.Г.	Идентификационный номер: УМКД.19.22(55)-13.03.02 -Б1.В.ОД.11 - 2014	Контрольный экземпляр находится на кафедре электроэнергетики и электротехники	Лист 34 из 152

100 - 86	«отлично»	Оценка «отлично» выставляется студенту, если он глубоко и прочно усвоил требования, предъявляемые к элементам и системам электроснабжения, умеет рассчитать и оценить полученные результаты расчёта согласно требованиям обеспечения надежности, владеет методиками расчета показателей надежности элементов и систем.
85 - 76	«хорошо»	Оценка «хорошо» выставляется студенту, если он твердо усвоил требования, предъявляемые к элементам и системам электроснабжения, способен рассчитать показатели надежности элементов и систем, правильно применяет теоретические положения при расчете показателей надежности.
75 - 61	«удовлетворительно»	Оценка «удовлетворительно» выставляется студенту, если он имеет поверхностные знания только основного материала, но не достаточно усвоил методы расчета показателей надежности, испытывает затруднения при оценке полученных результатов расчета.
60 и менее	«неудовлетворительно»	Оценка «неудовлетворительно» выставляется студенту, который не знает значительной части программного материала, допускает существенные ошибки в определениях, с большими затруднениями выполняет расчёт показателей надежности. Как правило, оценка «неудовлетворительно» ставится студентам, которые не могут продолжить обучение без дополнительных занятий по соответствующей дисциплине.

ДАЛЬНЕВОСТОЧНЫЙ ФЕДЕРАЛЬНЫЙ УНИВЕРСИТЕТ			
Рабочая программа учебной дисциплины «Надежность систем электроснабжения» направление подготовки 13.03.02 «Электроэнергетика и электротехника». Профиль «Электроснабжение»			
Разработчик: ст. преподаватель Филиппов Е.Г.	Идентификационный номер: УМКД.19.22(55)-13.03.02 -Б1.В.ОД.11 - 2014	Контрольный экземпляр находится на кафедре электроэнергетики и электротехники	Лист 35из 152

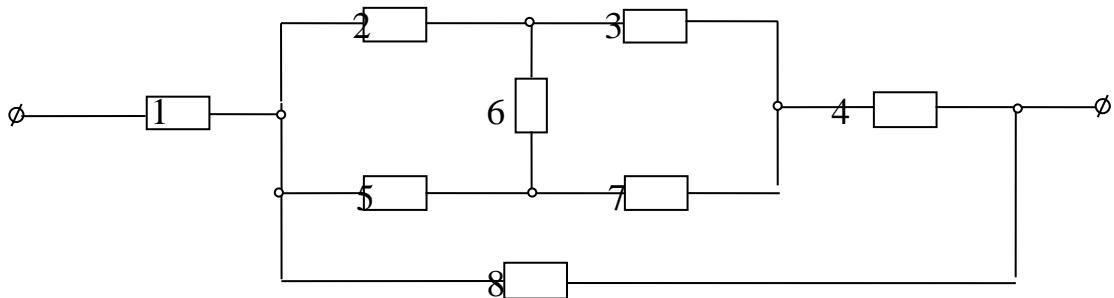
ОЦЕНОЧНЫЕ СРЕДСТВА ДЛЯ ТЕКУЩЕГО КОНТРОЛЯ

Задания для выполнения контрольной работы по дисциплине «Надежность электроснабжения»

Вариант № 1

Задача 1

Определить вероятность безотказной работы системы P_c , схема которой приведена на рисунке, если: $q_1 = q_2 = q_4 = q_7 = 0,2$; $q_3 = q_5 = 0,3$; $q_6 = q_8 = 0,5$.



Задача 2

На испытании находилось 1000 образцов неремонтируемой аппаратуры. Число отказов фиксировалось через каждые 100 часов работы. Данные об отказах приведены в таблице. Требуется: вычислить вероятность безотказной работы и интенсивность отказов в функции времени; построить графики этих функций; определить среднюю наработку до первого отказа.

Данные об отказах аппаратуры

Δt_i , ч	0 - 100	100 - 200	200 - 300	300 - 400	400 - 500	500 - 600	600 - 700	700 - 800	800 - 900	900 - 1000
$n(\Delta t_i)$	50	40	32	25	24	24	23	25	30	40

Задача 3

ДАЛЬНЕВОСТОЧНЫЙ ФЕДЕРАЛЬНЫЙ УНИВЕРСИТЕТ			
Рабочая программа учебной дисциплины «Надежность систем электроснабжения» направление подготовки 13.03.02 «Электроэнергетика и электротехника». Профиль «Электроснабжение»			
Разработчик: ст. преподаватель Филиппов Е.Г.	Идентификационный номер: УМКД.19.22(55)-13.03.02 -Б1.В.ОД.11 - 2014	Контрольный экземпляр находится на кафедре электроэнергетики и электротехники	Лист 3биз 152

Система состоит из трех последовательно соединенных приборов, имеющих разную надежность. Известно, что первый прибор во время испытаний отказал 6 раз в течение 144 часов, второй - “у” раз в течение 126 часов и третий - 3 раза за 80 часов. Для всех приборов справедлив экспоненциальный закон распределения. Требуется определить число отказов второго прибора “у”, если коэффициент вынужденного простоя системы равен 0,16, а среднее время восстановления системы 1,6 часа.

Задача 4

Интенсивность отказов изделия $\lambda = 0,82 \cdot 10^{-3}$, 1/ч – const. Необходимо найти вероятность безотказной работы в течение 6 часов, частоту отказов при $t = 100$ ч и среднюю наработку до первого отказа.

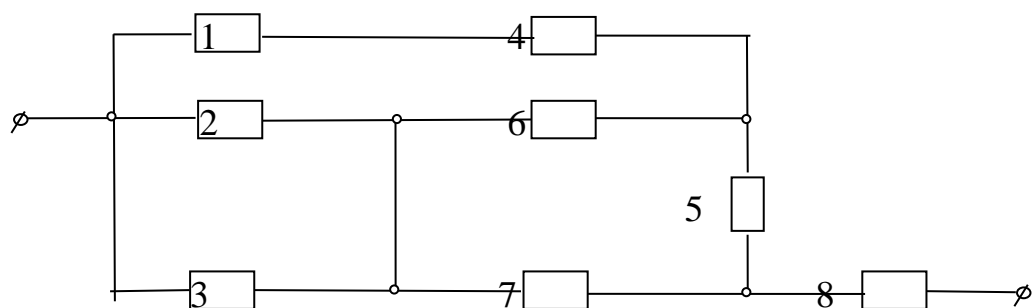
Задача 5

Решить первую задачу методом минимальных путей и сечений.

Вариант №2

Задача 1

Определить вероятность отказа системы Q_c , если $p_1 = p_2 = p_3 = 0,7$; $p_4 = p_6 = 0,6$; $p_5 = p_7 = p_8 = 0,8$.



ДАЛЬНЕВОСТОЧНЫЙ ФЕДЕРАЛЬНЫЙ УНИВЕРСИТЕТ			
Рабочая программа учебной дисциплины «Надежность систем электроснабжения» направление подготовки 13.03.02 «Электроэнергетика и электротехника». Профиль «Электроснабжение»			
Разработчик: ст. преподаватель Филиппов Е.Г.	Идентификационный номер: УМКД.19.22(55)-13.03.02 -Б1.В.ОД.11 - 2014	Контрольный экземпляр находится на кафедре электроэнергетики и электротехники	Лист 37 из 152

Задача 2

В результате наблюдения за 45 образцами радиоэлектронного оборудования в течение 80 часов получены данные до первого отказа всех 45 образцов, сведенные в таблицу. Необходимо определить вероятность безотказной работы и частоту отказов в функции времени, построить графики этих функций и найти среднюю наработку до первого отказа.

Данные об отказах радиоэлектронного оборудования

Δt_i	0-10	10-20	20-30	30-40	40-50	50-60	60-70	70-80
$n(\Delta t_i)$	19	13	8	2	0	1	1	1

Задача 3

Система состоит из 4 последовательно соединенных приборов, имеющих разную надежность. Известно, что каждый из приборов, проработав вне системы t_i часов, имел n_i отказов. Для каждого из приборов справедлив экспоненциальный закон распределения. Необходимо определить наработку на отказ всей системы и среднее время восстановления системы, если $K_r = 0,9$. Данные для решения сведены в таблицу.

Данные об отказах приборов

$t_i, \text{ ч}$	960	1112	808	1490
n_i	12	15	8	7

Задача 4

Средняя наработка до первого отказа автоматической системы управления равна 640 часов. Предполагается, что справедлив экспоненциальный закон распределения. Необходимо определить вероятность безотказной работы в течение 200 часов, частоту и интенсивность отказов для момента времени 120 часов.

ДАЛЬНЕВОСТОЧНЫЙ ФЕДЕРАЛЬНЫЙ УНИВЕРСИТЕТ			
Рабочая программа учебной дисциплины «Надежность систем электроснабжения» направление подготовки 13.03.02 «Электроэнергетика и электротехника». Профиль «Электроснабжение»			
Разработчик: ст. преподаватель Филиппов Е.Г.	Идентификационный номер: УМКД.19.22(55)-13.03.02 -Б1.В.ОД.11 - 2014	Контрольный экземпляр находится на кафедре электроэнергетики и электротехники	Лист 38 из 152

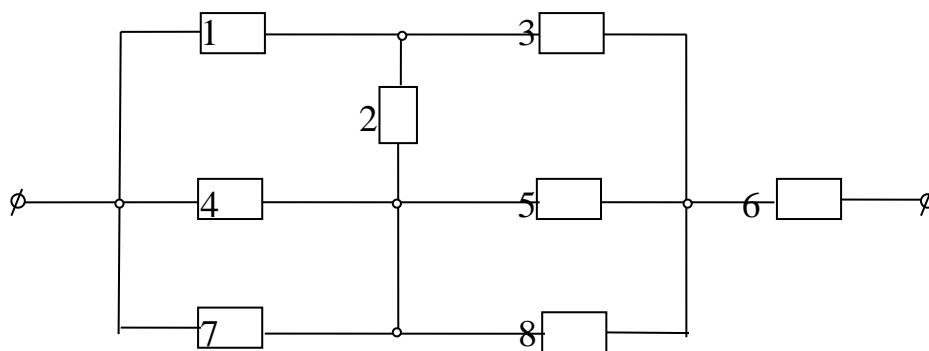
Задача 5

Решить первую задачу методом минимальных путей и сечений.

Вариант № 3

Задача 1

Определить вероятность отказа системы Q_c , если $q_1 = q_2 = q_5 = q_6 = 0,2$;
 $q_3 = q_8 = 0,4$; $q_4 = q_7 = 0,5$.



Задача 2

На испытании находилось 1000 образцов неремонтируемой аппаратуры. Число отказов фиксировалось через каждые 1000 часов. Данные об отказах приведены в таблице. Требуется: вычислить вероятность отказа и частоту отказов в функции времени; построить графики этих функций; определить среднюю наработку до первого отказа.

Данные об отказах аппаратуры

$\Delta t_i,$ ч	0 - 1000	1000 - 2000	2000 - 3000	3000 - 4000	4000 - 5000	5000 - 6000
$n(\Delta t_i)$	20	25	35	50	30	50

$\Delta t_i,$ ч	6000 - 7000	7000 - 8000	8000 - 9000	9000 - 10000
--------------------	----------------	----------------	----------------	-----------------

ДАЛЬНЕВОСТОЧНЫЙ ФЕДЕРАЛЬНЫЙ УНИВЕРСИТЕТ			
Рабочая программа учебной дисциплины «Надежность систем электроснабжения» направление подготовки 13.03.02 «Электроэнергетика и электротехника». Профиль «Электроснабжение»			
Разработчик: ст. преподаватель Филиппов Е.Г.	Идентификационный номер: УМКД.19.22(55)-13.03.02 -Б1.В.ОД.11 - 2014	Контрольный экземпляр находится на кафедре электроэнергетики и электротехники	Лист 39 из 152

$n(\Delta t_i)$	40	40	50	30
-----------------	----	----	----	----

Задача 3

Система состоит из 3 последовательно соединенных приборов, имеющих разную надежность. Известно, что первый прибор за время испытаний отказал 6 раз в течение 2000 часов, второй - 4 раза в течение 1860 часов и третий - “х” раз в течение 2170 часов. Требуется определить число отказов “х” третьего прибора за 2170 часов, если наработка на отказ системы 153 часа, и коэффициент вынужденного простоя системы, если K_T равен 0,95. Для всех приборов справедлив экспоненциальный закон распределения.

Задача 4

Вероятность безотказной работы изделия в течение 150 часов равна 0,9. Предполагается, что справедлив экспоненциальный закон распределения. Требуется рассчитать интенсивность отказов и частоту отказов для момента времени 120 часов и среднюю наработку до первого отказа.

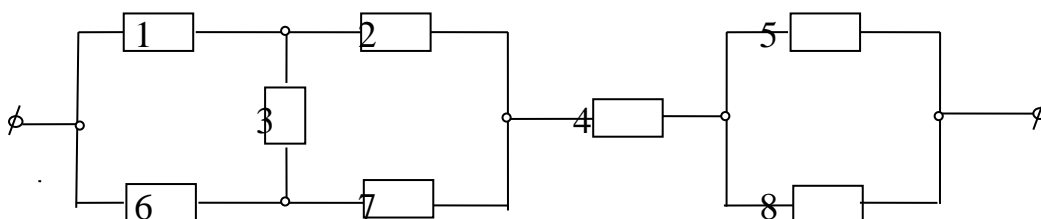
Задача 5

Решить первую задачу методом минимальных путей и сечений.

Вариант № 4

Задача 1

Определить вероятность безотказной работы системы P_c , если $p_1 = p_3 = p_4 = 0,9$; $p_2 = p_6 = p_7 = 0,8$; $p_5 = p_8 = 0,6$.



ДАЛЬНЕВОСТОЧНЫЙ ФЕДЕРАЛЬНЫЙ УНИВЕРСИТЕТ			
Рабочая программа учебной дисциплины «Надежность систем электроснабжения» направление подготовки 13.03.02 «Электроэнергетика и электротехника». Профиль «Электроснабжение»			
Разработчик: ст. преподаватель Филиппов Е.Г.	Идентификационный номер: УМКД.19.22(55)-13.03.02 -Б1.В.ОД.11 - 2014	Контрольный экземпляр находится на кафедре электроэнергетики и электротехники	Лист 40 из 152

Задача 2

В результате наблюдения за 45 образцами радиоэлектронного оборудования получены данные до первого отказа всех 45 образцов, сведенные в таблицу. Требуется определить вероятность отказа и интенсивность отказов в функции времени, построить графики этих функций и найти среднюю наработку до первого отказа.

Данные об отказах радиоэлектронного оборудования

Δt_i , ч	0 - 10	10-20	20-30	30-40	40-50	50-60	60-70	70-80
$n(\Delta t_i)$	6	10	11	7	1	0	6	4

Задача 3

Система состоит из 5 приборов, причем отказ любого из них ведет к отказу системы. Известно, что первый прибор отказал 34 раза в течение 952 часов работы, второй - 24 раза в течение 960 часов работы, а остальные приборы в течение 210 часов работы отказали 4, 6 и 5 раз соответственно. Требуется определить наработку на отказ системы в целом и коэффициент готовности системы, если справедлив экспоненциальный закон распределения для всех приборов и интенсивность восстановления системы $0,8 \text{ 1/ч}$.

Задача 4

Вычислить количественные характеристики надежности генератора $P(t)$, $a(t)$ для $t = 500, 1000, 2000$ ч и среднее время безотказной работы. Время работы генератора до отказа подчинено экспоненциальному закону распределения с параметром $\lambda(t) = 2,5 \cdot 10^{-5}$, $1/\text{ч}$.

Задача 5

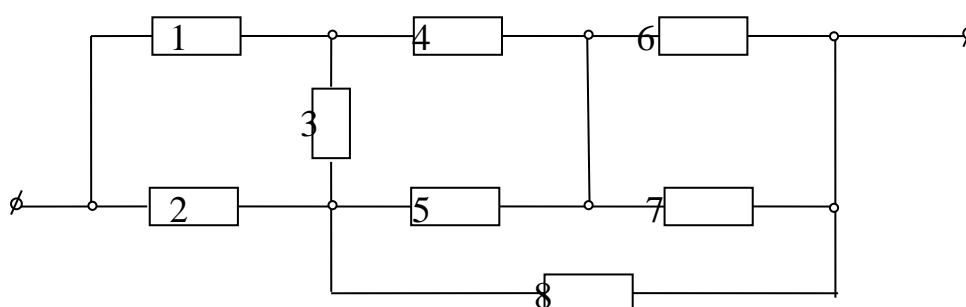
ДАЛЬНЕВОСТОЧНЫЙ ФЕДЕРАЛЬНЫЙ УНИВЕРСИТЕТ			
Рабочая программа учебной дисциплины «Надежность систем электроснабжения» направление подготовки 13.03.02 «Электроэнергетика и электротехника». Профиль «Электроснабжение»			
Разработчик: ст. преподаватель Филиппов Е.Г.	Идентификационный номер: УМКД.19.22(55)-13.03.02 -Б1.В.ОД.11 - 2014	Контрольный экземпляр находится на кафедре электроэнергетики и электротехники	Лист 4 из 152

Решить первую задачу методом минимальных путей и сечений.

Вариант № 5

Задача 1

Определить вероятность отказа системы Q_c , если $p_1 = p_4 = p_7 = 0,9$; $p_2 = p_5 = p_6 = 0,8$; $p_3 = p_8 = 0,7$.



Задача 2

В течение 100 часов наблюдения все 130 образцов электронного оборудования вышли из строя, результаты наблюдения приведены в таблице. Необходимо определить вероятность безотказной работы и частоту отказов в функции времени, построить графики этих функций и найти среднюю наработку до отказа.

Данные об отказах электронного оборудования

Δt_i , ч	0 - 10	10 - 20	20 - 30	30 - 40	40 - 50	50 - 60	60 - 70	70 - 80	80 - 90	90 - 100
$n(\Delta t_i)$	15	13	10	8	16	18	20	15	15	0

Задача 3

Система состоит из 4 последовательно соединенных приборов, имеющих разную надежность. Известно, что каждый из приборов, проработав вне системы t_i часов, имел n_i отказов. При экспоненциальном

ДАЛЬНЕВОСТОЧНЫЙ ФЕДЕРАЛЬНЫЙ УНИВЕРСИТЕТ			
Рабочая программа учебной дисциплины «Надежность систем электроснабжения» направление подготовки 13.03.02 «Электроэнергетика и электротехника». Профиль «Электроснабжение»			
Разработчик: ст. преподаватель Филиппов Е.Г.	Идентификационный номер: УМКД.19.22(55)-13.03.02 -Б1.В.ОД.11 - 2014	Контрольный экземпляр находится на кафедре электроэнергетики и электротехники	Лист 42 из 152

законе распределения определить наработку на отказ всей системы и среднее время восстановления системы, если $K_{п} = 0,1$.

Данные об отказах приборов

$t_i, \text{ч}$	960	1112	808	1490
n_i	12	15	8	7

Задача 4

Средняя наработка на отказ радиоэлектронной аппаратуры 700 часов. Необходимо определить вероятность отказа в течение 350 часов, частоту и интенсивность отказов для момента времени 100 часов, если для аппаратуры справедлив экспоненциальный закон распределения.

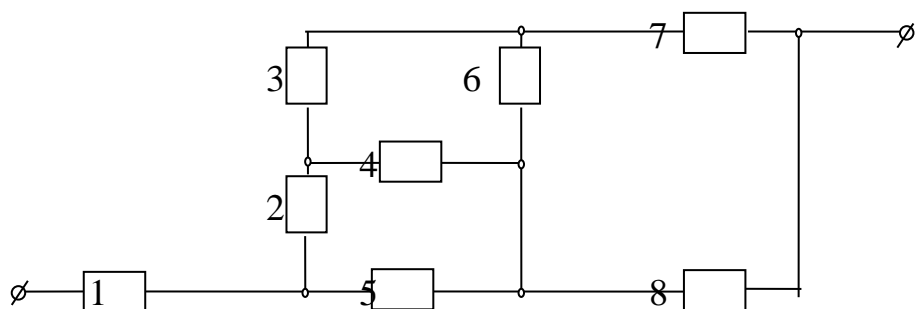
Задача 5

Решить первую задачу методом минимальных путей и сечений.

Вариант № 6

Задача 1

Определить вероятность отказа системы Q_c , если $q_1 = q_4 = 0,1$; $q_2 = q_3 = q_8 = 0,2$; $q_5 = q_6 = q_7 = 0,15$.



Задача 2

ДАЛЬНЕВОСТОЧНЫЙ ФЕДЕРАЛЬНЫЙ УНИВЕРСИТЕТ			
Рабочая программа учебной дисциплины «Надежность систем электроснабжения» направление подготовки 13.03.02 «Электроэнергетика и электротехника». Профиль «Электроснабжение»			
Разработчик: ст. преподаватель Филиппов Е.Г.	Идентификационный номер: УМКД.19.22(55)-13.03.02 -Б1.В.ОД.11 - 2014	Контрольный экземпляр находится на кафедре электроэнергетики и электротехники	Лист 43из 152

На испытании находилось 1000 образцов радиоэлектронной аппаратуры. Число отказов фиксировалось через каждые 100 часов. Требуется вычислить вероятность и частоту отказов в функции времени, построить графики этих функций и определить среднюю наработку до отказа.

Данные об отказах радиоэлектронной аппаратуры

Δt_i , ч	0 - 100	100 - 200	200 - 300	300 - 400	400 - 500	500 - 600	600 - 700	700 - 800	800 - 900	900 - 1000
$n(\Delta t_i)$	20	25	35	50	30	50	40	40	50	30

Задача 3

Система состоит из 3 последовательно соединенных приборов, имеющих разную надежность. Известно, что первый прибор во время испытаний отказал “z” раз в течение 200 часов, второй - 5 раз в течение 180 часов, третий - 4 раза в течение 220 часов. Требуется определить число отказов “z” первого прибора за время 200 часов и коэффициент вынужденного простоя, если наработка на отказ системы 15 часов и коэффициент готовности системы 0,9.

Задача 4

Вероятность безотказной работы изделия в течение 150 часов равна 0,1. Предполагается, что справедлив экспоненциальный закон распределения. Требуется определить интенсивность и частоту отказов для момента времени 120 часов и среднюю наработку до отказа.

Задача 5

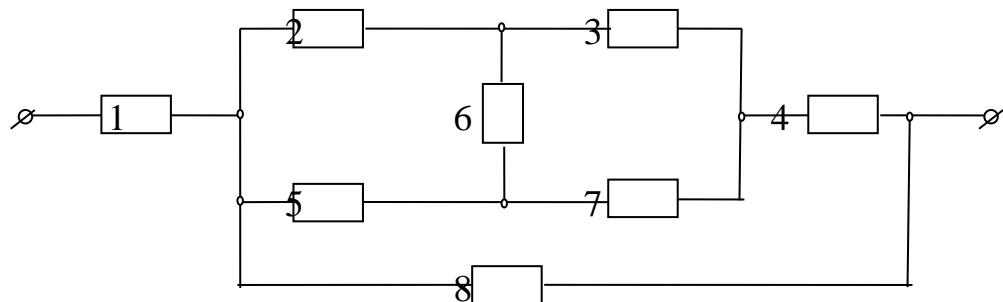
Решить первую задачу методом минимальных путей и сечений.

ДАЛЬНЕВОСТОЧНЫЙ ФЕДЕРАЛЬНЫЙ УНИВЕРСИТЕТ			
Рабочая программа учебной дисциплины «Надежность систем электроснабжения» направление подготовки 13.03.02 «Электроэнергетика и электротехника». Профиль «Электроснабжение»			
Разработчик: ст. преподаватель Филиппов Е.Г.	Идентификационный номер: УМКД.19.22(55)-13.03.02 -Б1.В.ОД.11 - 2014	Контрольный экземпляр находится на кафедре электроэнергетики и электротехники	Лист 44 из 152

Вариант № 7

Задача 1

Определить вероятность отказа системы Q_c , если $q_1 = q_2 = q_4 = q_7 = 0,3$; $q_3 = q_5 = 0,2$; $q_6 = q_8 = 0,5$.



Задача 2

На испытании находилось 550 образцов неремонтируемой аппаратуры. Число отказов фиксировалось через каждые 50 часов работы. Данные об отказах приведены в таблице. Требуется вычислить вероятность и интенсивность отказов в функции времени, построить графики этих функций и определить среднюю наработку до отказа.

Данные об отказах аппаратуры

$\Delta t_i,$ ч	0 - 50	50 - 100	100 - 150	150 - 200	200 - 250	250 - 300	300 - 350	350- 400	400- 450	450- 500	500- 550
$n(\Delta t_i)$	30	10	20	15	5	10	15	30	40	50	70

Задача 3

Система состоит из 3 последовательно соединенных приборов, имеющих разную надежность. Известно, что первый прибор во время испытания отказал 5 раз в течение 100 часов, второй - “у” раз в течение 300 часов и третий - 3 раза за 50 часов. Для приборов справедлив экспоненциальный закон распределения. Требуется определить коэффициент

ДАЛЬНЕВОСТОЧНЫЙ ФЕДЕРАЛЬНЫЙ УНИВЕРСИТЕТ			
Рабочая программа учебной дисциплины «Надежность систем электроснабжения» направление подготовки 13.03.02 «Электроэнергетика и электротехника». Профиль «Электроснабжение»			
Разработчик: ст. преподаватель Филиппов Е.Г.	Идентификационный номер: УМКД.19.22(55)-13.03.02 -Б1.В.ОД.11 - 2014	Контрольный экземпляр находится на кафедре электроэнергетики и электротехники	Лист 45из 152

готовности и число отказов второго прибора “у”, если коэффициент вынужденного простоя системы 0,2, а среднее время восстановления системы 1,5 часа.

Задача 4

Интенсивность отказов изделия $\lambda = 1,02 \cdot 10^{-3}$ 1/ч. Рассчитать вероятность отказа изделия в течение 50 часов, частоту отказов при $t = 150$ ч и среднюю наработку до отказа. Принять $\lambda = \text{const}$.

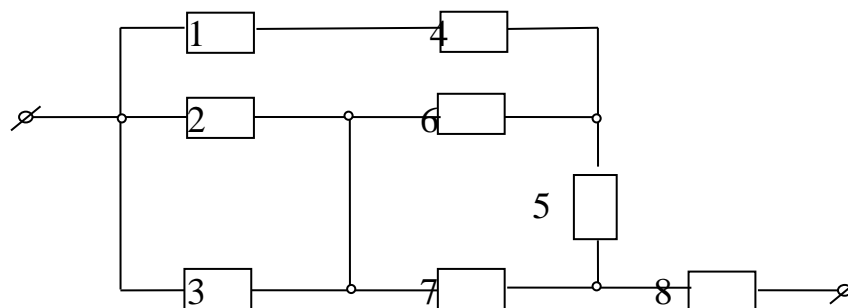
Задача 5

Решить первую задачу методом минимальных путей и сечений.

Вариант № 8

Задача 1

Определить вероятность безотказной работы системы P_c , если $p_1 = p_2 = p_3 = 0,6$; $p_4 = p_6 = 0,7$; $p_5 = p_7 = p_8 = 0,8$.



Задача 2

В результате наблюдения за 100 образцами радиоэлектронного оборудования в течение 200 часов получены данные отказа всех 100 образцов, сведенные в таблицу. Необходимо определить вероятность и

ДАЛЬНЕВОСТОЧНЫЙ ФЕДЕРАЛЬНЫЙ УНИВЕРСИТЕТ			
Рабочая программа учебной дисциплины «Надежность систем электроснабжения» направление подготовки 13.03.02 «Электроэнергетика и электротехника». Профиль «Электроснабжение»			
Разработчик: ст. преподаватель Филиппов Е.Г.	Идентификационный номер: УМКД.19.22(55)-13.03.02 -Б1.В.ОД.11 - 2014	Контрольный экземпляр находится на кафедре электроэнергетики и электротехники	Лист 46из 152

частоту отказов в функции времени, построить графики этих функций и найти среднюю наработку до отказа.

Данные об отказах радиоэлектронного оборудования

Δt_i , ч	0 - 20	20 - 40	40 - 60	60 - 80	80 - 100	100 - 120	120 - 140	140 - 160	160 - 180	180 - 200
$n(\Delta t_i)$	20	17	10	3	0	7	3	10	15	15

Задача 3

Система состоит из 4 последовательно соединенных приборов, имеющих разную надежность. Известно, что каждый из приборов, проработав вне системы t_i часов, имел n_i отказов. Для каждого из приборов справедлив экспоненциальный закон распределения. Необходимо определить наработку до отказа всей системы и среднее время восстановления системы, если коэффициент вынужденного простоя 0,1.

Данные об отказах приборов

t_i , ч	1000	1200	800	1500
n_i	15	10	8	7

Задача 4

Средняя наработка до отказа системы равна 1000 часов. Предполагается, что справедлив экспоненциальный закон распределения. Необходимо определить вероятность отказа в течение 250 часов и интенсивность отказов для моментов времени 100 и 150 часов.

Задача 5

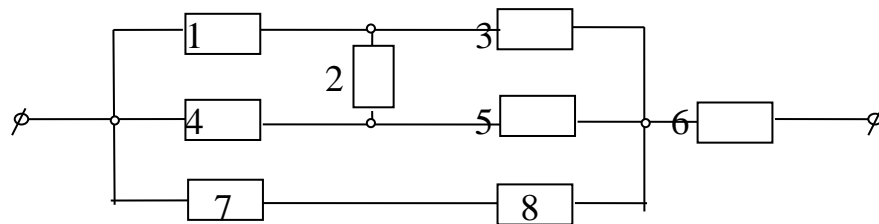
Решить первую задачу методом минимальных путей и сечений.

ДАЛЬНЕВОСТОЧНЫЙ ФЕДЕРАЛЬНЫЙ УНИВЕРСИТЕТ			
Рабочая программа учебной дисциплины «Надежность систем электроснабжения» направление подготовки 13.03.02 «Электроэнергетика и электротехника». Профиль «Электроснабжение»			
Разработчик: ст. преподаватель Филиппов Е.Г.	Идентификационный номер: УМКД.19.22(55)-13.03.02 -Б1.В.ОД.11 - 2014	Контрольный экземпляр находится на кафедре электроэнергетики и электротехники	Лист 47 из 152

Вариант № 9

Задача 1

Определить вероятность безотказной работы системы P_c , если $q_1 = q_2 = q_5 = q_6 = 0,4$; $q_3 = q_8 = 0,2$; $q_4 = q_7 = 0,5$.



Задача 2

На испытании находилось 1000 образцов неремонтируемой аппаратуры. Число отказов фиксировалось через каждые 100 часов работы. Данные об отказах приведены в таблице. Требуется вычислить вероятность безотказной работы и частоту отказов в функции времени, построить графики этих функций и определить среднюю наработку до отказа.

Данные об отказах аппаратуры

$\Delta t_i,$ ч	0 - 100	100 - 200	200 - 300	300 - 400	400 - 500	500 - 600	600 - 700	700 - 800	800 - 900
$n(\Delta t_i)$	20	35	30	40	50	25	50	50	40

Задача 3

Система состоит из 3 последовательно соединенных приборов. Известно, что первый прибор во время испытаний отказал 7 раз в течение 1500 часов, второй - 5 раз в течение 1300 часов и третий - "x" раз в течение 2000 часов. Требуется определить среднее время восстановления системы и число отказов "x" третьего прибора за 2000 часов, если наработка до отказа

ДАЛЬНЕВОСТОЧНЫЙ ФЕДЕРАЛЬНЫЙ УНИВЕРСИТЕТ			
Рабочая программа учебной дисциплины «Надежность систем электроснабжения» направление подготовки 13.03.02 «Электроэнергетика и электротехника». Профиль «Электроснабжение»			
Разработчик: ст. преподаватель Филиппов Е.Г.	Идентификационный номер: УМКД.19.22(55)-13.03.02 -Б1.В.ОД.11 - 2014	Контрольный экземпляр находится на кафедре электроэнергетики и электротехники	Лист 48 из 152

системы 15 часов, а коэффициент вынужденного простоя 0,1. Для всех приборов справедлив экспоненциальный закон распределения.

Задача 4

Вероятность отказа изделия в течение 150 часов равна 0,1. Предполагается, что справедлив экспоненциальный закон распределения. Требуется рассчитать частоту отказов для момента времени $t = 120$ ч и среднюю наработку до отказа.

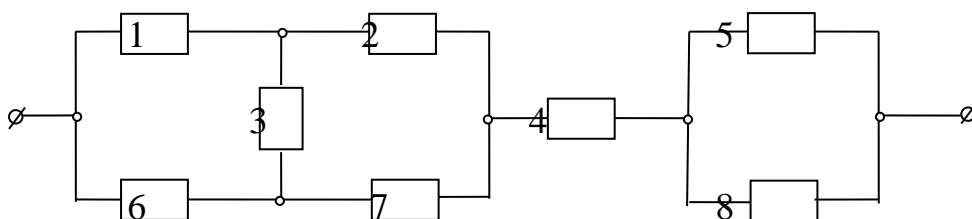
Задача 5

Решить первую задачу методом минимальных путей и сечений.

Вариант № 10

Задача 1

Определить вероятность отказа системы Q_c , если $p_1 = p_3 = p_4 = 0,8$; $p_2 = p_6 = p_7 = 0,9$; $p_5 = p_8 = 0,6$.



Задача 2

В результате наблюдений за 50 образцами аппаратуры получены данные до первого отказа всех 50 образцов, сведенные в таблицу. Требуется определить вероятность безотказной работы и интенсивность отказов в

ДАЛЬНЕВОСТОЧНЫЙ ФЕДЕРАЛЬНЫЙ УНИВЕРСИТЕТ			
Рабочая программа учебной дисциплины «Надежность систем электроснабжения» направление подготовки 13.03.02 «Электроэнергетика и электротехника». Профиль «Электроснабжение»			
Разработчик: ст. преподаватель Филиппов Е.Г.	Идентификационный номер: УМКД.19.22(55)-13.03.02 -Б1.В.ОД.11 - 2014	Контрольный экземпляр находится на кафедре электроэнергетики и электротехники	Лист 49 из 152

функции времени, построить графики этих функций и найти среднюю наработку до отказа.

Данные об отказах аппаратуры

$\Delta t_i, \text{ ч}$	0-10	10-20	20-30	30-40	40-50	50-60	60-70	70-80
$n(\Delta t_i)$	7	11	12	8	1	0	6	5

Задача 3

Система состоит из 5 приборов, причем отказ любого из них приводит к отказу системы. Известно, что первый прибор отказал 35 раз в течение 1000 часов работы, второй - 25 раз в течение 900 часов, а остальные приборы в течение 200 часов отказали соответственно 4, 5 и 6 раз. Требуется определить наработку на отказ системы в целом и коэффициент готовности, если справедлив экспоненциальный закон и интенсивность восстановления системы $\mu = 0,8 \text{ 1/ч}$.

Задача 4

Вычислить количественные характеристики надежности трансформатора $Q(t)$, $a(t)$ для моментов времени 100, 1000, 10000 ч и среднее время безотказной работы. Время работы трансформатора до отказа подчинено экспоненциальному закону распределения с параметром $\lambda = 1 \cdot 10^{-4} \text{ 1/ч}$.

Задача 5

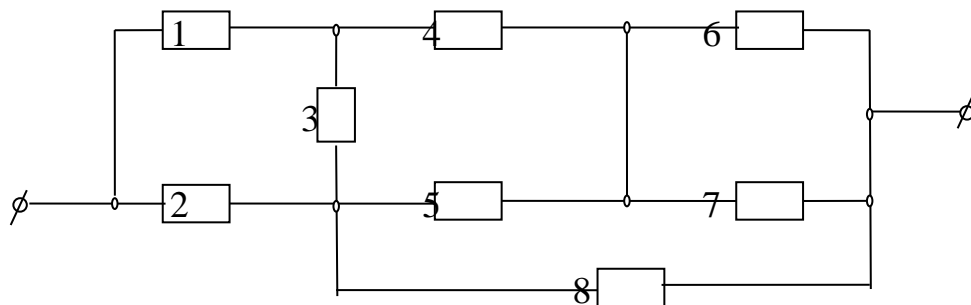
Решить первую задачу методом минимальных путей и сечений.

ДАЛЬНЕВОСТОЧНЫЙ ФЕДЕРАЛЬНЫЙ УНИВЕРСИТЕТ			
Рабочая программа учебной дисциплины «Надежность систем электроснабжения» направление подготовки 13.03.02 «Электроэнергетика и электротехника». Профиль «Электроснабжение»			
Разработчик: ст. преподаватель Филиппов Е.Г.	Идентификационный номер: УМКД.19.22(55)-13.03.02 -Б1.В.ОД.11 - 2014	Контрольный экземпляр находится на кафедре электроэнергетики и электротехники	Лист 50 из 152

Вариант № 11

Задача 1

Определить вероятность безотказной работы системы P_c , если $p_1 = p_4 = p_7 = 0,8$; $p_2 = p_5 = p_6 = 0,7$; $p_3 = p_8 = 0,9$.



Задача 2

В течение 200 часов наблюдения все 150 образцов оборудования вышли из строя. Результаты наблюдения приведены в таблице. Необходимо определить вероятность отказа и частоту отказа в функции времени, построить графики этих функций и найти среднюю наработку до отказа.

Данные об отказах оборудования

$\Delta t_i,$ ч	0 - 20	20 - 40	40 - 60	60 - 80	80 - 100	100 - 120	120 - 140	140 - 160	160 - 180	180- 200
$n(\Delta t_i)$	17	15	12	10	18	20	22	17	17	2

ДАЛЬНЕВОСТОЧНЫЙ ФЕДЕРАЛЬНЫЙ УНИВЕРСИТЕТ			
Рабочая программа учебной дисциплины «Надежность систем электроснабжения» направление подготовки 13.03.02 «Электроэнергетика и электротехника». Профиль «Электроснабжение»			
Разработчик: ст. преподаватель Филиппов Е.Г.	Идентификационный номер: УМКД.19.22(55)-13.03.02 -Б1.В.ОД.11 - 2014	Контрольный экземпляр находится на кафедре электроэнергетики и электротехники	Лист 51 из 152

Задача 3

Средняя наработка на отказ аппаратуры равна 900 часов. Необходимо определить вероятность безотказной работы в течение 400 часов, частоту и интенсивность отказов для момента времени 100 часов, если для аппаратуры справедлив экспоненциальный закон распределения.

Задача 4

Система состоит из 4 последовательно соединенных приборов, имеющих разную надежность. Известно, что каждый из приборов проработав вне системы t_i часов, имел n_i отказов. При экспоненциальном законе распределения определить наработку до отказа всей системы и среднее время восстановления системы, если коэффициент готовности 0,8 .

Данные об отказах приборов

$t_i, \text{ч}$	800	1000	1300	1500
n_i	8	7	15	13

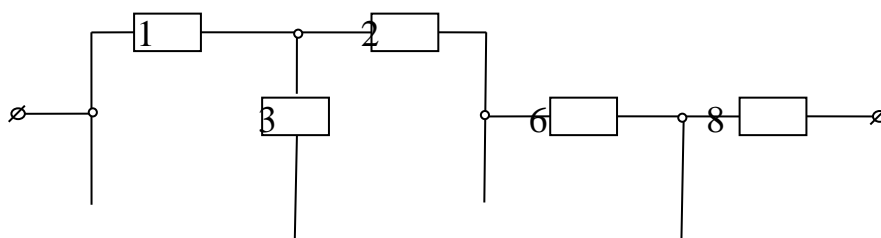
Задача 5

Решить первую задачу методом минимальных путей и сечений.

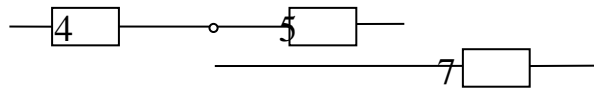
Вариант № 12

Задача 1

Определить вероятность отказа системы Q_c , если $q_1 = q_4 = q_6 = 0,2$;
 $q_2 = q_5 = q_8 = 0,1$; $q_3 = q_7 = 0,3$.



ДАЛЬНЕВОСТОЧНЫЙ ФЕДЕРАЛЬНЫЙ УНИВЕРСИТЕТ			
Рабочая программа учебной дисциплины «Надежность систем электроснабжения» направление подготовки 13.03.02 «Электроэнергетика и электротехника». Профиль «Электроснабжение»			
Разработчик: ст. преподаватель Филиппов Е.Г.	Идентификационный номер: УМКД.19.22(55)-13.03.02 -Б1.В.ОД.11 - 2014	Контрольный экземпляр находится на кафедре электроэнергетики и электротехники	Лист 52 из 152



Задача 2

В течение 100 часов наблюдения все 150 приборов вышли из строя. Результаты наблюдения приведены в таблице. Необходимо определить вероятность безотказной работы и частоту отказов в функции времени, построить графики этих функций и найти среднюю наработку до отказа.

Данные об отказах приборов

Δt_i , ч	0 - 10	10 - 20	20 - 30	30 - 40	40 - 50	50 - 60	60 - 70	70 - 80	80 - 90	90 - 100
$n(\Delta t_i)$	17	15	12	12	18	20	22	17	0	17

Задача 3

Система состоит из 4 последовательно соединенных элементов. Известно, что первый элемент во время испытания отказал 10 раз в течение 1000 часов, второй - "x" раз в течение 823,5 часа, третий - 4 раза в течение 400 часов, четвертый - 6 раз в течение 200 часов. Требуется определить число отказов второго элемента "x" и коэффициент готовности, если наработка до отказа системы 15 часов и коэффициент вынужденного простоя 0,1. Для всех элементов справедлив экспоненциальный закон распределения.

Задача 4

Вычислить количественные характеристики надежности генератора $P(t)$, $a(t)$ для моментов времени 500, 1000, 1500 часов и среднее время безотказной работы. Время работы генератора до отказа подчинено экспоненциальному закону с параметром $\lambda(t) = 2 \cdot 10^{-4}$, 1/ч.

Задача 5

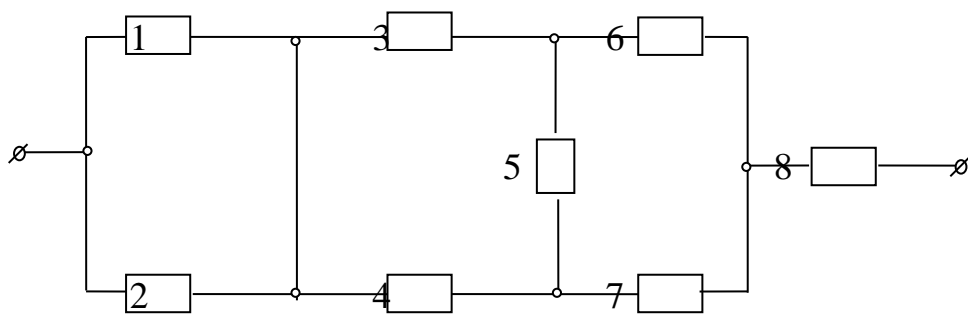
ДАЛЬНЕВОСТОЧНЫЙ ФЕДЕРАЛЬНЫЙ УНИВЕРСИТЕТ			
Рабочая программа учебной дисциплины «Надежность систем электроснабжения» направление подготовки 13.03.02 «Электроэнергетика и электротехника». Профиль «Электроснабжение»			
Разработчик: ст. преподаватель Филиппов Е.Г.	Идентификационный номер: УМКД.19.22(55)-13.03.02 -Б1.В.ОД.11 - 2014	Контрольный экземпляр находится на кафедре электроэнергетики и электротехники	Лист 53из 152

Решить первую задачу методом минимальных путей и сечений.

Вариант № 13

Задача 1

Определить вероятность безотказной работы системы P_c , если $p_1 = p_2 = p_8 = 0,8$; $p_3 = p_4 = 0,7$; $p_6 = p_7 = 0,9$; $p_5 = 0,85$.



Задача 2

В результате наблюдения за 100 образцами оборудования в течение 270 часов получены данные об отказах, сведенные в таблицу. Необходимо определить вероятность безотказной работы и интенсивность отказов в функции времени, построить графики этих функций и найти среднюю наработку до отказа.

Данные об отказах оборудования

Δt_i , ч	0 - 30	30 - 60	60 - 90	90 - 120	120 - 150	150 - 180	180 - 210	210 - 240	240 - 270
$n(\Delta t_i)$	39	20	16	5	10	0	5	4	1

Задача 3

Система состоит из 4 последовательно соединенных приборов. Известно, что каждый из приборов, проработав вне системы t_i часов, имел n_i отказов. Определить наработку до отказа всей системы и среднее время

ДАЛЬНЕВОСТОЧНЫЙ ФЕДЕРАЛЬНЫЙ УНИВЕРСИТЕТ			
Рабочая программа учебной дисциплины «Надежность систем электроснабжения» направление подготовки 13.03.02 «Электроэнергетика и электротехника». Профиль «Электроснабжение»			
Разработчик: ст. преподаватель Филиппов Е.Г.	Идентификационный номер: УМКД.19.22(55)-13.03.02 -Б1.В.ОД.11 - 2014	Контрольный экземпляр находится на кафедре электроэнергетики и электротехники	Лист 54 из 152

восстановления системы, если коэффициент вынужденного простоя 0,1 и справедлив экспоненциальный закон распределения.

Данные об отказах приборов

t_i , ч	500	700	600	1000
n_i	11	7	12	20

Задача 4

Вероятность безотказной работы изделия в течение 200 часов равна 0,95. Предполагается, что справедлив экспоненциальный закон распределения. Требуется определить интенсивность и частоту отказов для момента времени 150 часов и среднюю наработку до отказа.

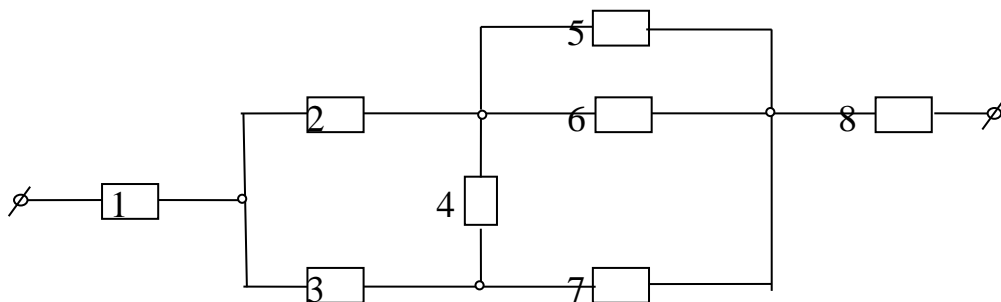
Задача 5

Решить первую задачу методом минимальных путей и сечений.

Вариант № 14

Задача 1

Определить вероятность отказа системы Q_c , если $p_1=p_2=p_5=0,8$; $p_3=p_4=p_7=0,9$; $p_8=p_6=0,85$.



Задача 2

ДАЛЬНЕВОСТОЧНЫЙ ФЕДЕРАЛЬНЫЙ УНИВЕРСИТЕТ			
Рабочая программа учебной дисциплины «Надежность систем электроснабжения» направление подготовки 13.03.02 «Электроэнергетика и электротехника». Профиль «Электроснабжение»			
Разработчик: ст. преподаватель Филиппов Е.Г.	Идентификационный номер: УМКД.19.22(55)-13.03.02 -Б1.В.ОД.11 - 2014	Контрольный экземпляр находится на кафедре электроэнергетики и электротехники	Лист 55из 152

На испытании находилось 500 образцов неремонтируемой аппаратуры. Число отказов фиксировалось через каждые 50 часов работы. Данные об отказах приведены в таблице. Требуется вычислить вероятность отказа и частоту отказов в функции времени, построить графики этих функций и определить среднюю наработку до отказа.

Данные об отказах аппаратуры

$\Delta t_i,$ ч	0 - 50	50 - 100	100 - 150	150 - 200	200 - 250	250 - 300	300 - 350	350 - 400	400 - 450	450 - 500
$n(\Delta t_i)$	25	50	50	40	30	20	35	30	40	50

Задача 3

Система состоит из 4 последовательно соединенных элементов. Известно, что первый элемент во время испытаний отказал 10 раз в течение 200 часов, второй - “z” раз в течение 154 часов, третий - 5 раз за 80 часов, четвертый - 10 раз за 100 часов. Для всех элементов справедлив экспоненциальный закон распределения. Требуется определить число отказов второго элемента, если коэффициент вынужденного простоя системы 0,16, а среднее время восстановления системы 0,6 часа.

Задача 4

Средняя наработка до отказа системы равна 600 часов. Предполагается, что справедлив экспоненциальный закон распределения. Необходимо определить вероятность безотказной работы в течение 200 часов, частоту и интенсивность отказов для момента времени 1000 часов.

Задача 5

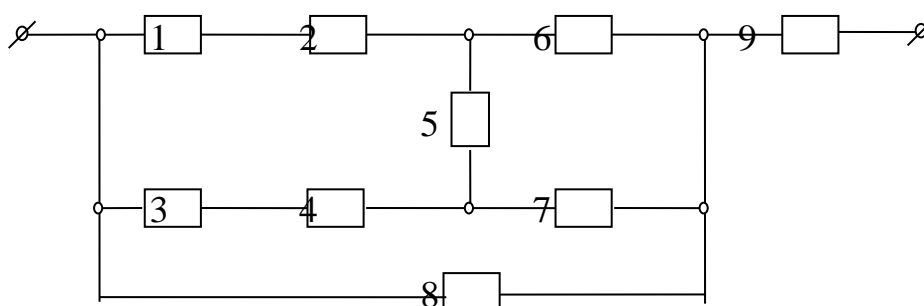
Решить первую задачу методом минимальных путей и сечений.

ДАЛЬНЕВОСТОЧНЫЙ ФЕДЕРАЛЬНЫЙ УНИВЕРСИТЕТ			
Рабочая программа учебной дисциплины «Надежность систем электроснабжения» направление подготовки 13.03.02 «Электроэнергетика и электротехника». Профиль «Электроснабжение»			
Разработчик: ст. преподаватель Филиппов Е.Г.	Идентификационный номер: УМКД.19.22(55)-13.03.02 -Б1.В.ОД.11 - 2014	Контрольный экземпляр находится на кафедре электроэнергетики и электротехники	Лист 56 из 152

Вариант № 15

Задача 1

Определить вероятность безотказной работы системы P_c , если $p_1 = p_3 = 0,8$; $p_2 = p_4 = 0,75$; $p_5 = p_6 = p_7 = 0,6$; $p_8 = 0,9$; $p_9 = 0,95$.



Задача 2

На испытании находилось 500 изделий. Число отказов фиксировалось через каждые 200 часов работы. Данные об отказах приведены в таблице. Требуется: вычислить вероятность безотказной работы, интенсивность и частоту отказов в функции времени; построить графики этих функций; определить среднюю наработку до отказа.

Данные об отказах изделий

Δt_i , ч	0 - 200	200 - 400	400 - 600	600 - 800	800 - 1000
$n(\Delta t_i)$	29	27	27	27	28

Задача 3

Система состоит из 3 последовательно соединенных приборов. Для всех приборов справедлив экспоненциальный закон распределения. Известно, что первый прибор отказал 10 раз в течение 100 часов, второй - "х" раз в течение 200 часов, третий - 8 раз в течение 150 часов. Требуется определить число отказов второго прибора "х" и время восстановления

ДАЛЬНЕВОСТОЧНЫЙ ФЕДЕРАЛЬНЫЙ УНИВЕРСИТЕТ			
Рабочая программа учебной дисциплины «Надежность систем электроснабжения» направление подготовки 13.03.02 «Электроэнергетика и электротехника». Профиль «Электроснабжение»			
Разработчик: ст. преподаватель Филиппов Е.Г.	Идентификационный номер: УМКД.19.22(55)-13.03.02 -Б1.В.ОД.11 - 2014	Контрольный экземпляр находится на кафедре электроэнергетики и электротехники	Лист 57 из 152

системы, если средняя наработка до отказа системы 3 часа и коэффициент вынужденного простоя системы 0,2 .

Задача 4

Известно, что для системы справедлив экспоненциальный закон распределения. Средняя наработка до отказа системы 800 часов. Необходимо определить вероятность отказа системы в течение 10 часов, частоту и интенсивность отказов для моментов времени 100 и 200 часов.

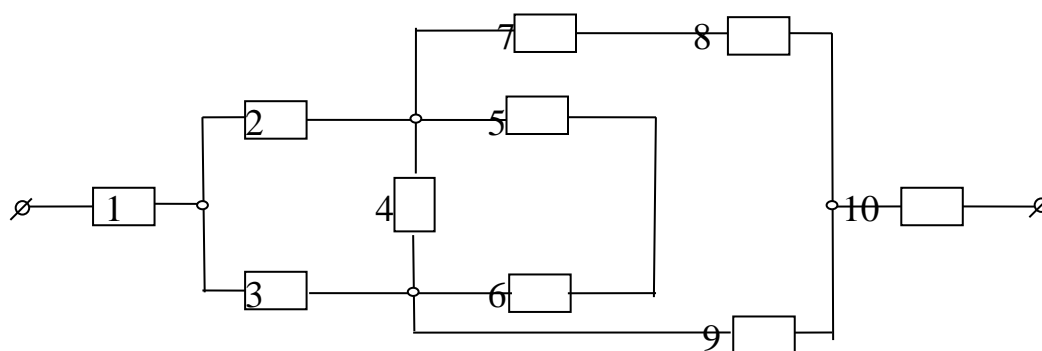
Задача 5

Решить первую задачу методом минимальных путей и сечений.

Вариант № 16

Задача 1

Определить вероятность безотказной работы системы P_c , если $p_1 = p_{10} = 0,85$; $q_2 = q_3 = 0,2$; $p_4 = 0,8$; $q_5 = q_6 = q_9 = 0,1$; $p_7 = p_8 = 0,95$.



Задача 2

В течение 200 часов наблюдения за 20 приборами получены данные, приведенные в таблице. Рассчитать вероятность безотказной работы,

ДАЛЬНЕВОСТОЧНЫЙ ФЕДЕРАЛЬНЫЙ УНИВЕРСИТЕТ			
Рабочая программа учебной дисциплины «Надежность систем электроснабжения» направление подготовки 13.03.02 «Электроэнергетика и электротехника». Профиль «Электроснабжение»			
Разработчик: ст. преподаватель Филиппов Е.Г.	Идентификационный номер: УМКД.19.22(55)-13.03.02 -Б1.В.ОД.11 - 2014	Контрольный экземпляр находится на кафедре электроэнергетики и электротехники	Лист 58из 152

интенсивность отказов в функции времени, построить графики этих функций и определить среднее время до отказа системы.

Статистические данные об отказах приборов

$\Delta t_i,$ ч	0 - 20	20 - 40	40 - 60	60 - 80	80 - 100	100 - 120	120 - 140	140 - 160	160 - 180	180 - 200
$n(\Delta t_i)$	3	1	0	0	0	1	2	5	4	4

Задача 3

Для системы, имеющей 4 последовательно соединенных элемента, справедлив экспоненциальный закон распределения. В таблице приведены для каждого прибора число отказов $n(t_i)$ за время t_i . Требуется определить среднюю наработку на отказ системы и интенсивность восстановления системы, если коэффициент готовности системы равен 0,85.

Данные об отказах элементов

N элемента	1	2	3	4
$t_i, \text{ ч}$	1000	1200	1800	2000
$n(t_i)$	10	15	10	20

Задача 4

Система состоит из 3 последовательно соединенных устройств. Вероятности безотказной работы каждого из них в течение 50 часов равны: $p_1=0,98$, $p_2=0,94$, $p_3=0,89$. Справедлив экспоненциальный закон распределения. Необходимо определить среднее время до отказа системы.

Задача 5

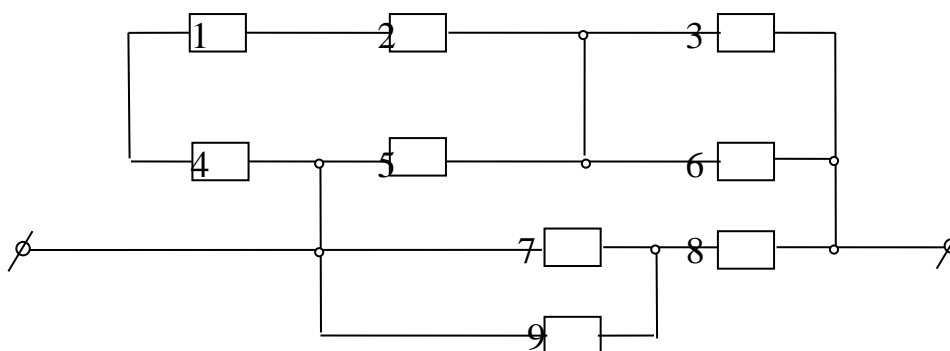
Решить первую задачу методом минимальных путей и сечений.

Вариант № 17

Задача 1

ДАЛЬНЕВОСТОЧНЫЙ ФЕДЕРАЛЬНЫЙ УНИВЕРСИТЕТ			
Рабочая программа учебной дисциплины «Надежность систем электроснабжения» направление подготовки 13.03.02 «Электроэнергетика и электротехника». Профиль «Электроснабжение»			
Разработчик: ст. преподаватель Филиппов Е.Г.	Идентификационный номер: УМКД.19.22(55)-13.03.02 -Б1.В.ОД.11 - 2014	Контрольный экземпляр находится на кафедре электроэнергетики и электротехники	Лист 59 из 152

Определить вероятность отказа системы, если $p_1=p_6=0,85$; $p_2=p_3 = 0,9$; $q_4=q_7=0,05$; $p_5=p_8=0,8$; $q_9=0,02$.



Задача 2

На испытании находилось 1000 изделий. Число отказов фиксировалось через каждые 300 часов работы. Статистические данные об отказах изделий сведены в таблицу. Требуется определить вероятность и частоту отказов в функции времени, построить графики этих функций и найти среднее время до отказа системы.

Данные об отказах изделий

$\Delta t_i,$ ч	0 - 300	300 - 600	600 - 900	900 - 1200	1200 - 1500	1500 - 1800	1800 - 2100	2100 - 2400
$n(\Delta t_i)$	20	35	30	40	50	40	35	20

Задача 3

Система состоит из 3 последовательно соединенных элементов. Известно, что первый элемент отказал 6 раз в течение 1200 часов, второй - 14 раз в течение 1600 часов, третий - 10 раз в течение "t" часов. Требуется определить среднее время восстановления системы и время, в течение которого третий элемент отказал 10 раз. Для всех элементов справедлив экспоненциальный закон распределения. Средняя наработка до отказа системы 50 часов, коэффициент готовности равен 0,8.

ДАЛЬНЕВОСТОЧНЫЙ ФЕДЕРАЛЬНЫЙ УНИВЕРСИТЕТ			
Рабочая программа учебной дисциплины «Надежность систем электроснабжения» направление подготовки 13.03.02 «Электроэнергетика и электротехника». Профиль «Электроснабжение»			
Разработчик: ст. преподаватель Филиппов Е.Г.	Идентификационный номер: УМКД.19.22(55)-13.03.02 -Б1.В.ОД.11 - 2014	Контрольный экземпляр находится на кафедре электроэнергетики и электротехники	Лист 60из 152

Задача 4

Известно, что средняя наработка до отказа трех электронных блоков равна $T_1 = 160$ ч, $T_2 = 320$ ч, $T_3 = 600$ ч. Для блоков справедлив экспоненциальный закон распределения. Требуется определить среднюю наработку до отказа системы.

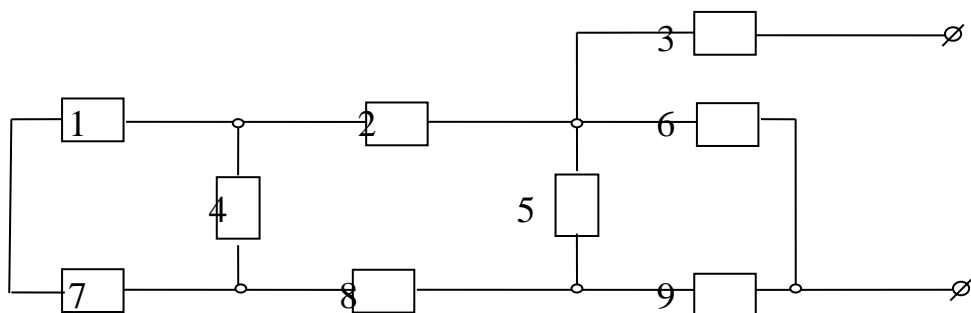
Задача 5

Решить первую задачу методом минимальных путей и сечений.

Вариант № 18

Задача 1

Рассчитать вероятность безотказной работы системы P_c , если $p_1 = p_7 = 0,8$; $p_2 = p_8 = 0,85$; $p_3 = p_9 = 0,9$; $q_4 = q_5 = 0,15$; $q_6 = 0,2$.



Задача 2

В результате наблюдения за 100 образцами в течение 1000 часов получены данные об отказах, приведенные в таблице. Необходимо рассчитать вероятность, частоту и интенсивность отказов в функции времени, построить графики этих функций и определить среднее время до отказа.

ДАЛЬНЕВОСТОЧНЫЙ ФЕДЕРАЛЬНЫЙ УНИВЕРСИТЕТ			
Рабочая программа учебной дисциплины «Надежность систем электроснабжения» направление подготовки 13.03.02 «Электроэнергетика и электротехника». Профиль «Электроснабжение»			
Разработчик: ст. преподаватель Филиппов Е.Г.	Идентификационный номер: УМКД.19.22(55)-13.03.02 -Б1.В.ОД.11 - 2014	Контрольный экземпляр находится на кафедре электроэнергетики и электротехники	Лист 61 из 152

Данные об отказах образцов

$\Delta t_i, \text{ч}$	0 - 200	200 - 400	400 - 600	600 - 800	800 - 1000
$n(\Delta t_i)$	22	21	19	18	20

Задача 3

Система состоит из 3 последовательно соединенных приборов. Известно, что каждый из приборов проработав вне системы t_i часов, имел $n(t_i)$ отказов. При экспоненциальном законе распределения определить вероятность безотказной работы системы за 11,2 часа, среднюю наработку до отказа всей системы и среднее время восстановления системы, если коэффициент вынужденного простоя 0,15 .

Данные об отказах приборов

NN приборов	1	2	3
$t_i, \text{ч}$	1290,3	1500	1200
$n(t_i)$	8	12	15

Задача 4

Для системы с последовательно соединенными элементами справедлив экспоненциальный закон распределения. Известно, что $p_1(100) = 0,98$; $T_{2cp} = 320 \text{ ч}$; $\lambda_3 = 0,83 \cdot 10^{-3}, 1/\text{ч}$. Необходимо рассчитать среднюю наработку до отказа системы.

Задача 5

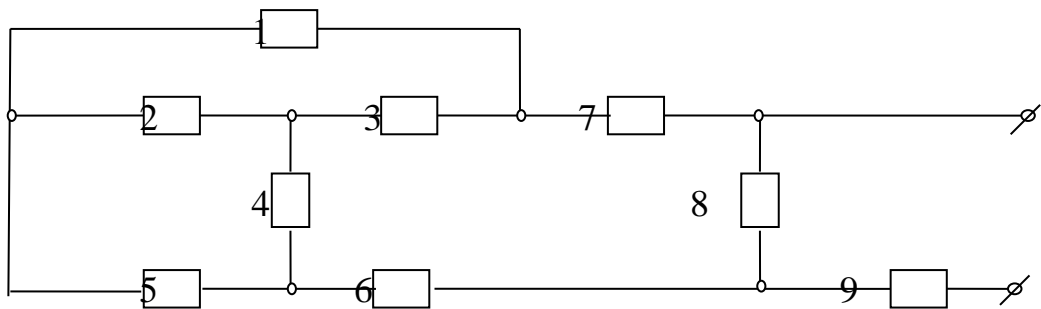
Решить первую задачу методом минимальных путей и сечений.

ДАЛЬНЕВОСТОЧНЫЙ ФЕДЕРАЛЬНЫЙ УНИВЕРСИТЕТ			
Рабочая программа учебной дисциплины «Надежность систем электроснабжения» направление подготовки 13.03.02 «Электроэнергетика и электротехника». Профиль «Электроснабжение»			
Разработчик: ст. преподаватель Филиппов Е.Г.	Идентификационный номер: УМКД.19.22(55)-13.03.02 -Б1.В.ОД.11 - 2014	Контрольный экземпляр находится на кафедре электроэнергетики и электротехники	Лист 62 из 152

Вариант № 19

Задача 1

Определить вероятность отказа системы Q_c , если $p_1=p_2=p_3=0,6$; $p_4=p_5=p_6=0,7$; $p_7=p_8=p_9=0,9$.



Задача 2

На испытании находилось 700 образцов изделия. Число отказов фиксировалось через каждые 100 часов. Данные об отказах сведены в таблицу. Требуется определить вероятность безотказной работы и интенсивность отказов в функции времени, построить графики этих функций и найти среднее время до отказа.

Данные об отказах изделий

Δt_i , ч	0 - 100	100 - 200	200 - 300	300 - 400	400 - 500	500 - 600	600 - 700	700 - 800
$n(\Delta t_i)$	145	86	77	69	62	56	50	45

Задача 3

Время работы системы до отказа подчинено экспоненциальному закону с параметром $\lambda_c(t) = 3 \cdot 10^{-4}$, 1/ч. Необходимо рассчитать количественные характеристики надежности системы: $Q_c(t)$, $a_c(t)$ для моментов времени 1000, 2000 и 3000 ч и среднюю наработку на отказ.

Задача 4

ДАЛЬНЕВОСТОЧНЫЙ ФЕДЕРАЛЬНЫЙ УНИВЕРСИТЕТ			
Рабочая программа учебной дисциплины «Надежность систем электроснабжения» направление подготовки 13.03.02 «Электроэнергетика и электротехника». Профиль «Электроснабжение»			
Разработчик: ст. преподаватель Филиппов Е.Г.	Идентификационный номер: УМКД.19.22(55)-13.03.02 -Б1.В.ОД.11 - 2014	Контрольный экземпляр находится на кафедре электроэнергетики и электротехники	Лист 63из 152

Вероятность отказа изделия в течение 150 часов равна 0,0952. Требуется определить интенсивность и частоту отказов для момента времени 194 часа и среднюю наработку до отказа, если справедлив экспоненциальный закон распределения.

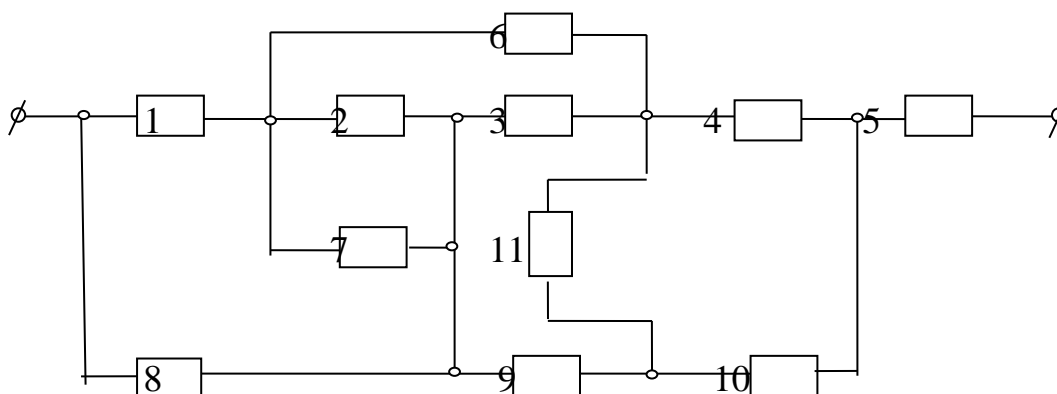
Задача 5

Решить первую задачу методом минимальных путей и сечений.

Вариант № 20

Задача 1

Определить вероятность отказа системы Q_c , если известны вероятности ее элементов: $q_1=q_2=q_3=0,1$; $p_4=p_5=p_6=0,9$; $p_7=p_9=1,0$; $q_8=q_{10}=q_{11}=0,2$.



Задача 2

В течение 500 часов испытания все 100 образцов аппаратуры вышли из строя. Результаты наблюдений сведены в таблицу. Необходимо определить вероятность безотказной работы и частоту отказов в функции времени, построить графики этих функций и найти среднее время безотказной работы.

Данные об отказах аппаратуры

Δt_i	100	200	300	400	500
n_i	30	25	10	6	29

Задача 3

ДАЛЬНЕВОСТОЧНЫЙ ФЕДЕРАЛЬНЫЙ УНИВЕРСИТЕТ			
Рабочая программа учебной дисциплины «Надежность систем электроснабжения» направление подготовки 13.03.02 «Электроэнергетика и электротехника». Профиль «Электроснабжение»			
Разработчик: ст. преподаватель Филиппов Е.Г.	Идентификационный номер: УМКД.19.22(55)-13.03.02 -Б1.В.ОД.11 - 2014	Контрольный экземпляр находится на кафедре электроэнергетики и электротехники	Лист 64 из 152

Система состоит из трех блоков, средняя наработка до первого отказа которых равна $T_1 = 160$ ч, $T_2 = 320$ ч, $T_3 = 600$ ч. Для блоков справедлив экспоненциальный закон распределения. Требуется определить среднюю наработку до первого отказа системы.

Задача 4

Система состоит из трех последовательно соединенных приборов. Первый прибор во время испытаний отказал “х” раз в течение 100 ч, второй - 10 раз в течение 200 ч, третий - 5 раз в течение 50 ч. Требуется определить число отказов первого прибора за время 100 ч и коэффициент вынужденного простоя, если наработка на отказ системы 5 ч и коэффициент готовности системы 0,9.

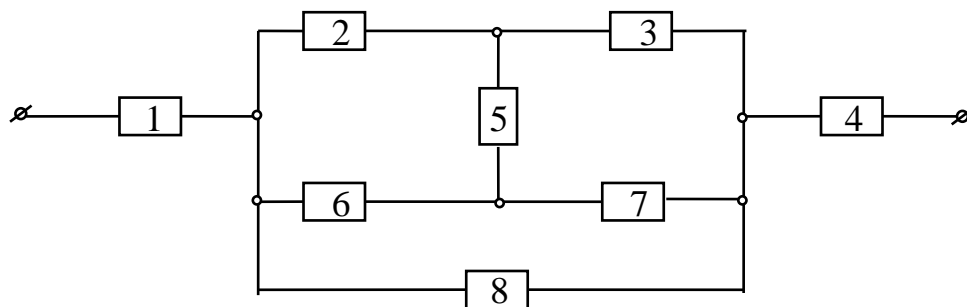
Задача 5

Решить первую задачу методом минимальных путей и сечений.

Вариант № 21

Задача 1

Определить вероятность отказа системы Q_c , если $p_1 = p_2 = p_4 = p_7 = 0,8$; $q_3 = q_5 = 0,3$; $p_6 = q_8 = 0,5$.



Задача 2

ДАЛЬНЕВОСТОЧНЫЙ ФЕДЕРАЛЬНЫЙ УНИВЕРСИТЕТ			
Рабочая программа учебной дисциплины «Надежность систем электроснабжения» направление подготовки 13.03.02 «Электроэнергетика и электротехника». Профиль «Электроснабжение»			
Разработчик: ст. преподаватель Филиппов Е.Г.	Идентификационный номер: УМКД.19.22(55)-13.03.02 -Б1.В.ОД.11 - 2014	Контрольный экземпляр находится на кафедре электроэнергетики и электротехники	Лист 65из 152

На испытании находились 1000 образцов неремонтируемой аппаратуры. Число отказов фиксировалось через каждые 100 часов работы. Данные об отказах приведены в таблице. Требуется: вычислить интенсивность и вероятность отказов; построить их изменение во времени; определить среднюю наработку на отказ.

Статистические данные об отказах аппаратуры

$\Delta t_i,$ ч	0 - 100	100 - 200	200 - 300	300 - 400	400 - 500	500 - 600	600 - 700	700 - 800	800 - 900	900 - 1000
$n(\Delta t_i)$	50	40	32	25	24	24	23	25	30	40

Задача 3

Система состоит из 3 последовательно соединенных приборов, имеющих разную надежность. Известно, что первый прибор за время испытаний отказал 6 раз в течение 200 часов, второй - “х” раз в течение 190 часов и третий - 8 раз в течение 220 часов. Требуется определить число отказов второго прибора за 220 часов и коэффициент готовности системы, если наработка на отказ системы 15 часов и коэффициент вынужденного простоя системы 0,05. Для всех приборов справедлив экспоненциальный закон распределения.

Задача 4

Вероятность безотказной работы изделия в течение 90 часов 0,8. Предполагается, что справедлив экспоненциальный закон распределения. Требуется определить вероятность отказа в течение 100 часов, интенсивность и частоту отказов изделия, соответственно, для моментов времени 80 и 200 часов.

Задача 5

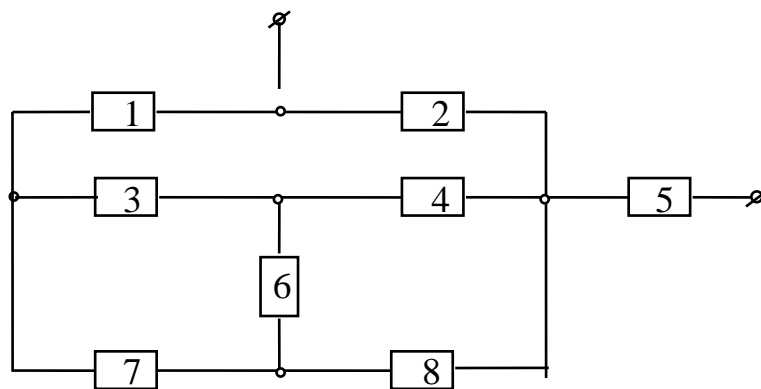
ДАЛЬНЕВОСТОЧНЫЙ ФЕДЕРАЛЬНЫЙ УНИВЕРСИТЕТ			
Рабочая программа учебной дисциплины «Надежность систем электроснабжения» направление подготовки 13.03.02 «Электроэнергетика и электротехника». Профиль «Электроснабжение»			
Разработчик: ст. преподаватель Филиппов Е.Г.	Идентификационный номер: УМКД.19.22(55)-13.03.02 -Б1.В.ОД.11 - 2014	Контрольный экземпляр находится на кафедре электроэнергетики и электротехники	Лист 66из 152

Решить первую задачу методом минимальных путей и сечений.

Вариант № 22

Задача 1

Определить вероятность безотказной работы P_c , если $q_1 = q_4 = q_7 = 0,15$;
 $p_2 = p_6 = 0,75$; $p_3 = p_5 = 0,9$; $q_8 = 0,2$.



Задача 2

В результате наблюдения за 45 образцами радиоэлектронного оборудования в течение 80 часов получены данные до первого отказа всех 45 образцов, сведенные в таблицу. Необходимо определить вероятность безотказной работы и интенсивность отказов в функции времени, построить графики этих функций и найти среднюю наработку на отказ.

Статистические данные об отказах оборудования

Δt_i , ч	0 - 10	10 - 20	20 - 30	30 - 40	40 - 50	50 - 60	60 - 70	70 - 80
$n(\Delta t_i)$	19	13	8	2	0	1	1	1

Задача 3

Система состоит из 3 последовательно соединенных элементов.

Известно, что первый элемент отказал 6 раз в течение 1200 часов, второй - 8 раз в течение 1600 часов и третий - 5 раз в течение "t" часов. Требуется определить интенсивность восстановления системы и время, в течение

ДАЛЬНЕВОСТОЧНЫЙ ФЕДЕРАЛЬНЫЙ УНИВЕРСИТЕТ			
Рабочая программа учебной дисциплины «Надежность систем электроснабжения» направление подготовки 13.03.02 «Электроэнергетика и электротехника». Профиль «Электроснабжение»			
Разработчик: ст. преподаватель Филиппов Е.Г.	Идентификационный номер: УМКД.19.22(55)-13.03.02 -Б1.В.ОД.11 - 2014	Контрольный экземпляр находится на кафедре электроэнергетики и электротехники	Лист 67 из 152

которого третий элемент отказал 5 раз. Для всех элементов системы справедлив экспоненциальный закон распределения. Средняя наработка системы до отказа составляет 50 часов, коэффициент вынужденного простоя системы равен 0,6.

Задача 4

Система, состоящая из 3 элементов, имеет среднюю наработку до отказа 10 часов. Известно, что среднее время безотказной работы первого элемента составляет 50 часов, интенсивность отказов второго элемента $3 \cdot 10^{-2}$ 1/ч. Требуется определить среднее время до отказа третьего элемента системы.

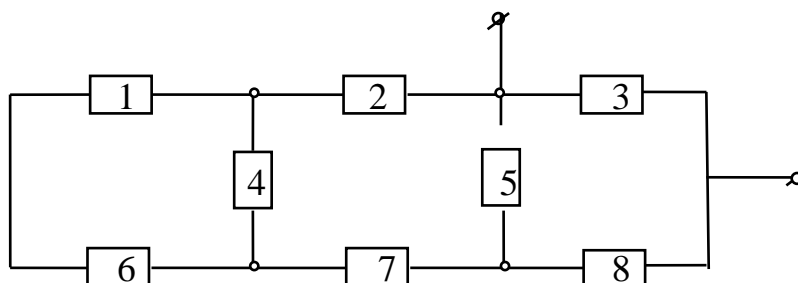
Задача 5

Решить первую задачу методом минимальных путей и сечений.

Вариант № 23

Задача 1

Определить вероятность отказа системы Q_c , если $p_1 = p_3 = p_7 = 0,8$; $q_2 = q_6 = q_8 = 0,1$; $p_4 = p_5 = 0,7$.



Задача 2

На испытании находились 1000 образцов неремонтируемой аппаратуры. Число отказов фиксировалось через каждые 1000 часов. Данные

ДАЛЬНЕВОСТОЧНЫЙ ФЕДЕРАЛЬНЫЙ УНИВЕРСИТЕТ			
Рабочая программа учебной дисциплины «Надежность систем электроснабжения» направление подготовки 13.03.02 «Электроэнергетика и электротехника». Профиль «Электроснабжение»			
Разработчик: ст. преподаватель Филиппов Е.Г.	Идентификационный номер: УМКД.19.22(55)-13.03.02 -Б1.В.ОД.11 - 2014	Контрольный экземпляр находится на кафедре электроэнергетики и электротехники	Лист 68из 152

об отказах приведены в таблице. Требуется: вычислить вероятность безотказной работы и интенсивность отказов в функции времени; построить графики этих функций; определить среднюю наработку на отказ.

Статистические данные об отказах аппаратуры

$\Delta t_i,$ ч	0 - 1000	1000 - 2000	2000 - 3000	3000 - 4000	4000 - 5000	5000 - 6000
$n(\Delta t_i)$	20	25	35	50	30	50

Задача 3

Система состоит из 4 последовательно соединенных приборов, имеющих разную надежность. Известно, что каждый из приборов проработав вне системы t_i часов, имел n_i отказов. Для каждого из приборов справедлив экспоненциальный закон распределения. Необходимо определить среднюю наработку до отказа и интенсивность восстановления системы, если коэффициент вынужденного простоя системы равен 0,6. Данные для решения задачи приведены в таблице.

Статистические данные об отказах приборов

$t_i, \text{ ч}$	960	1112	808	1490
n_i	12	15	8	7

Задача 4

Интенсивность отказов изделия равна $2 \cdot 10^{-2}$ 1/ч. Рассчитать вероятность и частоту отказов, соответственно, для моментов времени 100 и 1000 часов и среднюю наработку до отказа. Принять, что для изделия справедлив экспоненциальный закон распределения.

Задача 5

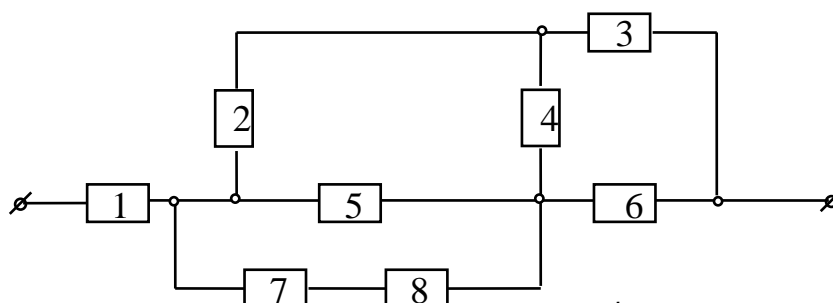
ДАЛЬНЕВОСТОЧНЫЙ ФЕДЕРАЛЬНЫЙ УНИВЕРСИТЕТ			
Рабочая программа учебной дисциплины «Надежность систем электроснабжения» направление подготовки 13.03.02 «Электроэнергетика и электротехника». Профиль «Электроснабжение»			
Разработчик: ст. преподаватель Филиппов Е.Г.	Идентификационный номер: УМКД.19.22(55)-13.03.02 -Б1.В.ОД.11 - 2014	Контрольный экземпляр находится на кафедре электроэнергетики и электротехники	Лист 69 из 152

Решить первую задачу методом минимальных путей и сечений.

Вариант № 24

Задача 1

Определить вероятность безотказной работы системы P_c , если $p_1 = 0,95$; $q_2 = q_4 = q_6 = 0,25$; $p_3 = p_7 = 0,8$; $q_5 = q_8 = 0,15$.



Задача 2

В результате наблюдений за 50 образцами получены данные до первого отказа всех 50 образцов, сведенные в таблицу. Требуется: определить вероятность безотказной работы и частоту отказов в функции времени; построить графики этих функций; рассчитать среднюю наработку до отказа.

Статистические данные об отказах образцов

Δt_i , ч	0 - 10	10 - 20	20 - 30	30 - 40	40 - 50	50 - 60	60 - 70	70 - 80
$n(\Delta t_i)$	7	11	12	8	1	0	6	5

Задача 3

Система состоит из 4 последовательно соединенных приборов.

Известно, что каждый из приборов, проработав вне системы t_i часов, имел n_i отказов. Определить среднюю наработку до отказа и интенсивность отказов системы, если коэффициент готовности системы 0,85 и справедлив экспоненциальный закон распределения.

ДАЛЬНЕВОСТОЧНЫЙ ФЕДЕРАЛЬНЫЙ УНИВЕРСИТЕТ			
Рабочая программа учебной дисциплины «Надежность систем электроснабжения» направление подготовки 13.03.02 «Электроэнергетика и электротехника». Профиль «Электроснабжение»			
Разработчик: ст. преподаватель Филиппов Е.Г.	Идентификационный номер: УМКД.19.22(55)-13.03.02 -Б1.В.ОД.11 - 2014	Контрольный экземпляр находится на кафедре электроэнергетики и электротехники	Лист 70 из 152

Задача 4

Система состоит из трех последовательно соединенных устройств.

Вероятности отказов устройств: $Q_1(1) = 0,02$; $Q_2(100) = 0,06$; $Q_3(10) = 0,11$.

Для системы справедлив экспоненциальный закон распределения.

Необходимо определить среднее время безотказной работы системы.

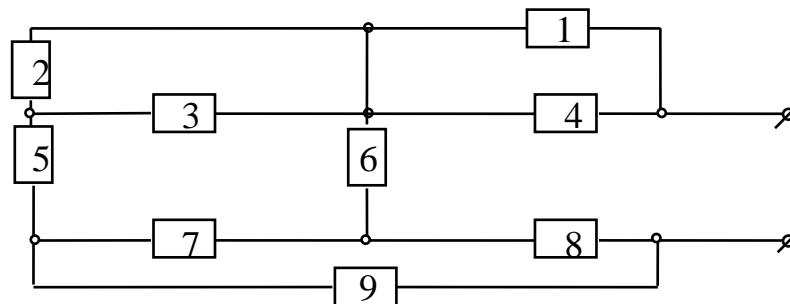
Задача 5

Решить первую задачу методом минимальных путей и сечений.

Вариант № 25

Задача 1

Определить вероятность отказа системы Q_c , если $q_1 = p_2 = 0,6$; $p_3 = p_8 = 0,95$; $p_4 = p_5 = 0,9$; $q_6 = q_7 = 0,25$.



Задача 2

На испытании находились 1000 изделий. Число отказов фиксировалось через каждые 300 часов работы. Статистические данные об отказах изделий сведены в таблицу. Требуется: определить интенсивность и вероятность отказов в функции времени; построить графики этих функций; найти среднее время до отказа системы.

Статистические данные об отказах изделий

ДАЛЬНЕВОСТОЧНЫЙ ФЕДЕРАЛЬНЫЙ УНИВЕРСИТЕТ			
Рабочая программа учебной дисциплины «Надежность систем электроснабжения» направление подготовки 13.03.02 «Электроэнергетика и электротехника». Профиль «Электроснабжение»			
Разработчик: ст. преподаватель Филиппов Е.Г.	Идентификационный номер: УМКД.19.22(55)-13.03.02 -Б1.В.ОД.11 - 2014	Контрольный экземпляр находится на кафедре электроэнергетики и электротехники	Лист 71 из 152

$\Delta t_i,$ ч	0 - 300	300 - 600	600 - 900	900 - 1200	1200 - 1500	1500 - 1800	1800 - 2100	2100 - 2400
$n(\Delta t_i)$	20	35	30	40	50	40	35	20

Задача 3

Система состоит из 5 приборов, причем отказ любого из них ведет к отказу системы. Известно, что первый прибор отказал 34 раза в течение 952 часов работы, второй - 24 раза в течение 960 часов работы, а остальные приборы в течение 210 часов работы отказали соответственно 4, 6 и 5 раз. Требуется определить частоту отказов, интенсивность восстановления системы и коэффициент готовности системы, если справедлив экспоненциальный закон распределения для всех приборов и коэффициент вынужденного простоя системы 0,15.

Задача 4

Средняя наработка на отказ радиоэлектронной аппаратуры 600 часов. Необходимо определить вероятность безотказной работы аппаратуры в течение 500 часов, вероятность отказа в течение 600 часов и частоту отказов за 100 часов работы, если для аппаратуры справедлив экспоненциальный закон распределения.

Задача 5

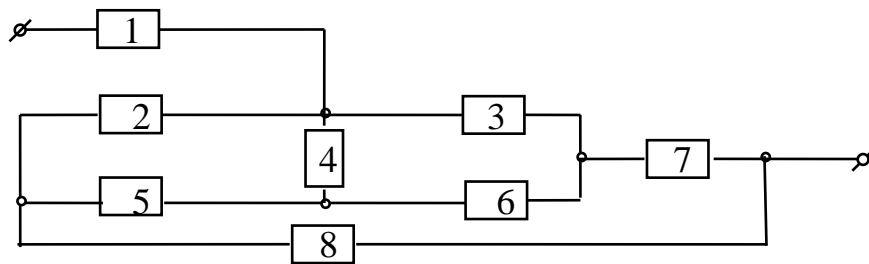
Решить первую задачу методом минимальных путей и сечений.

Вариант № 26

Задача 1

Определить вероятность безотказной работы системы P_c , если $p_1 = p_7 = 0,95$; $q_2 = q_6 = q_8 = 0,1$; $p_3 = p_4 = p_5 = 0,8$.

ДАЛЬНЕВОСТОЧНЫЙ ФЕДЕРАЛЬНЫЙ УНИВЕРСИТЕТ			
Рабочая программа учебной дисциплины «Надежность систем электроснабжения» направление подготовки 13.03.02 «Электроэнергетика и электротехника». Профиль «Электроснабжение»			
Разработчик: ст. преподаватель Филиппов Е.Г.	Идентификационный номер: УМКД.19.22(55)-13.03.02 -Б1.В.ОД.11 - 2014	Контрольный экземпляр находится на кафедре электроэнергетики и электротехники	Лист 72 из 152



Задача 2

На испытании находились 550 образцов неремонтируемой аппаратуры. Число отказов фиксировалось через каждые 50 часов работы. Данные об отказах приведены в таблице. Требуется: вычислить вероятность безотказной работы и интенсивность отказов в функции времени; построить графики этих функций; определить среднюю наработку до отказа.

Статистические данные об отказах аппаратуры

Δt_i , ч	0 - 50	50 - 100	100- 150	150- 200	200- 250	250- 300	300- 350	350- 400	400- 450	450- 500	500- 550
$n(\Delta t_i)$	30	10	20	15	5	10	15	30	40	50	70

Задача 3

Время работы системы подчинено экспоненциальному закону распределения. Вероятность отказа системы в течение 10 часов $2 \cdot 10^{-2}$. Требуется определить частоту и интенсивность отказов системы для моментов времени 20, 100 и 200 часов и среднюю наработку до отказа системы.

Задача 4

Рассчитать количественные характеристики надежности выключателя $Q(t)$ и $a(t)$ для моментов времени 250, 500 и 750 часов и среднюю наработку

ДАЛЬНЕВОСТОЧНЫЙ ФЕДЕРАЛЬНЫЙ УНИВЕРСИТЕТ			
Рабочая программа учебной дисциплины «Надежность систем электроснабжения» направление подготовки 13.03.02 «Электроэнергетика и электротехника». Профиль «Электроснабжение»			
Разработчик: ст. преподаватель Филиппов Е.Г.	Идентификационный номер: УМКД.19.22(55)-13.03.02 -Б1.В.ОД.11 - 2014	Контрольный экземпляр находится на кафедре электроэнергетики и электротехники	Лист 73из 152

до отказа, если время работы выключателя подчинено экспоненциальному закону распределения.

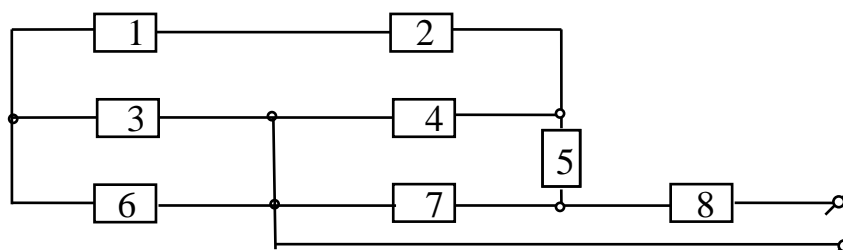
Задача 5

Решить первую задачу методом минимальных путей и сечений.

Вариант № 27

Задача 1

Определить вероятность отказа системы Q_c , если $q_1 = p_3 = p_7 = 0,6$;
 $p_2 = p_5 = p_6 = 0,8$; $q_4 = q_8 = 0,2$.



Задача 2

На испытании находились 800 образцов неремонтируемой аппаратуры. Число отказов фиксировалось через каждые 150 часов работы. Требуется: вычислить вероятность безотказной работы и частоту отказов в функции времени; построить графики этих функций; определить среднюю наработку до отказа.

Статистические данные об отказах аппаратуры

$\Delta t_i,$ ч	0 - 150	150 - 300	300 - 450	450 - 600	600 - 750	750 - 900	900 - 1050	1050 - 1200	1200 - 1350
$n(\Delta t_i)$	20	35	30	40	50	25	50	50	40

Задача 3

ДАЛЬНЕВОСТОЧНЫЙ ФЕДЕРАЛЬНЫЙ УНИВЕРСИТЕТ			
Рабочая программа учебной дисциплины «Надежность систем электроснабжения» направление подготовки 13.03.02 «Электроэнергетика и электротехника». Профиль «Электроснабжение»			
Разработчик: ст. преподаватель Филиппов Е.Г.	Идентификационный номер: УМКД.19.22(55)-13.03.02 -Б1.В.ОД.11 - 2014	Контрольный экземпляр находится на кафедре электроэнергетики и электротехники	Лист 74 из 152

Система состоит из 3 последовательно соединенных элементов.

Известно, что первый элемент отказал 6 раз в течение 1200 часов, второй - 8 раз в течение 1600 часов и третий 5 раз в течение "t" часов. Требуется определить интенсивность восстановления системы и время, в течение которого третий элемент отказал 5 раз. Для всех элементов справедлив экспоненциальный закон распределения. Частота отказов системы 0,02 1/ч и коэффициент ее готовности 0,4.

Задача 4

Система состоит из трех последовательно соединенных блоков. Средняя наработка на отказ первого блока 300 часов, второго - 400 часов. Интенсивность отказов третьего блока 0,5 1/ч. Для всех блоков справедлив экспоненциальный закон распределения. Требуется определить среднюю наработку на отказ всей системы.

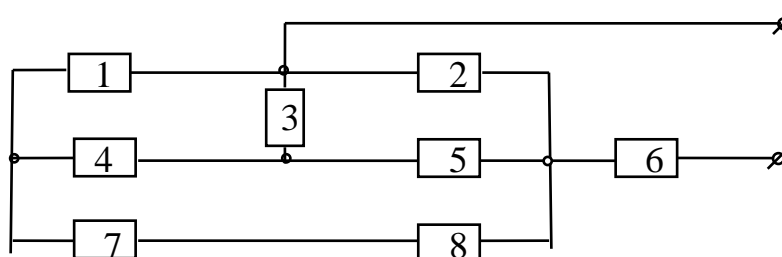
Задача 5

Решить первую задачу методом минимальных путей и сечений.

Вариант № 28

Задача 1

Определить вероятность безотказной работы системы P_c , если $p_1 = p_3 = p_5 = p_7 = 0,7$; $q_2 = q_4 = q_7 = 0,2$; $p_5 = p_6 = 0,9$.



ДАЛЬНЕВОСТОЧНЫЙ ФЕДЕРАЛЬНЫЙ УНИВЕРСИТЕТ			
Рабочая программа учебной дисциплины «Надежность систем электроснабжения» направление подготовки 13.03.02 «Электроэнергетика и электротехника». Профиль «Электроснабжение»			
Разработчик: ст. преподаватель Филиппов Е.Г.	Идентификационный номер: УМКД.19.22(55)-13.03.02 -Б1.В.ОД.11 - 2014	Контрольный экземпляр находится на кафедре электроэнергетики и электротехники	Лист 75 из 152

Задача 2

В течение 200 часов наблюдения все 100 образцов электронного оборудования вышли из строя, результаты наблюдения приведены в таблице. Необходимо: определить вероятность и частоту отказов в функции времени; построить графики этих функций; рассчитать среднюю наработку до отказа.

Статистические данные об отказах оборудования

$\Delta t_i,$ ч	0 - 20	20 - 40	40 - 60	60 - 80	80 - 100	100 - 120	120 - 140	140 - 160	160 - 180	180 - 200
$n(\Delta t_i)$	10	12	8	6	12	12	17	13	4	6

Задача 3

Система состоит из 4 последовательно соединенных приборов, имеющих разную надежность. Известно, что каждый из приборов, проработав вне системы t_i часов, имел n_i отказов. При экспоненциальном законе распределения определить частоту отказов и интенсивность восстановления системы, если коэффициент готовности системы 0,8.

Задача 4

Система, состоящая из трех последовательно соединенных элементов, имеет частоту отказов 0,01 1/год. Среднее время безотказной работы первого элемента 40 часов, интенсивность отказов третьего элемента 0,05 1/год. Требуется определить среднюю наработку до отказа второго элемента, если для всех элементов справедлив экспоненциальный закон распределения.

Задача 5

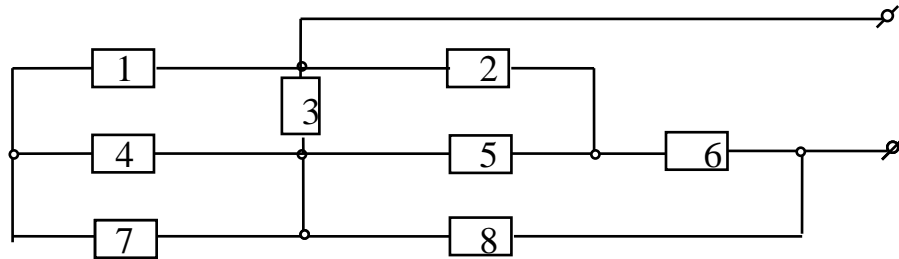
Решить первую задачу методом минимальных путей и сечений.

Вариант № 29

ДАЛЬНЕВОСТОЧНЫЙ ФЕДЕРАЛЬНЫЙ УНИВЕРСИТЕТ			
Рабочая программа учебной дисциплины «Надежность систем электроснабжения» направление подготовки 13.03.02 «Электроэнергетика и электротехника». Профиль «Электроснабжение»			
Разработчик: ст. преподаватель Филиппов Е.Г.	Идентификационный номер: УМКД.19.22(55)-13.03.02 -Б1.В.ОД.11 - 2014	Контрольный экземпляр находится на кафедре электроэнергетики и электротехники	Лист 76из 152

Задача 1

Определить вероятность отказа системы Q_c , если $p_1 = p_3 = p_5 = 0,8$;
 $q_2 = q_4 = q_5 = 0,2$; $p_7 = q_8 = 0,5$.



Задача 2

На испытании находились 500 образцов неремонтируемой аппаратуры. Число отказов фиксировалось через каждые 50 часов работы. Данные об отказах приведены в таблице. Требуется: вычислить вероятность и интенсивность отказов в функции времени; построить графики этих функций; рассчитать среднее время безотказной работы.

Статистические данные об отказах аппаратуры

Δt_i , ч	0 - 50	50 - 100	100- 150	150- 200	200- 250	250- 300	300- 350	350- 400	400- 450	450- 500
$n(\Delta t_i)$	25	50	50	40	30	20	35	30	40	50

Задача 3

Система состоит из трех последовательно соединенных приборов, имеющих разную надежность. Известно, что первый прибор во время испытания отказал “х” раз в течение 120 часов, второй - 5 раз в течение 200 часов и третий - 2 раза в течение 100 часов. Для приборов справедлив экспоненциальный закон распределения. Требуется определить число отказов первого прибора “х” и коэффициент вынужденного простоя системы,

ДАЛЬНЕВОСТОЧНЫЙ ФЕДЕРАЛЬНЫЙ УНИВЕРСИТЕТ			
Рабочая программа учебной дисциплины «Надежность систем электроснабжения» направление подготовки 13.03.02 «Электроэнергетика и электротехника». Профиль «Электроснабжение»			
Разработчик: ст. преподаватель Филиппов Е.Г.	Идентификационный номер: УМКД.19.22(55)-13.03.02 -Б1.В.ОД.11 - 2014	Контрольный экземпляр находится на кафедре электроэнергетики и электротехники	Лист 77 из 152

если интенсивность отказов системы $22,833 \cdot 10^{-2}$ 1/ч, а интенсивность восстановления системы 0,1 1/ч.

Задача 4

Система, состоящая из трех последовательно соединенных элементов, имеет среднюю наработку до отказа 10 часов. Определить интенсивность отказов первого элемента, если вероятность безотказной работы второго элемента в течение 10 часов 0,95, а интенсивность отказов третьего - 0,03 1/ч. Для всех элементов справедлив экспоненциальный закон распределения.

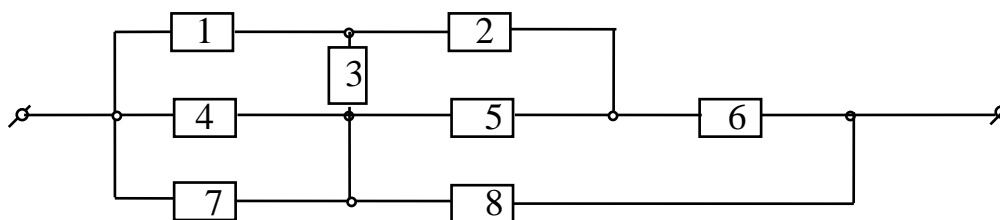
Задача 5

Решить первую задачу методом минимальных путей и сечений.

Вариант № 30

Задача 1

Определить вероятность безотказной работы системы P_c , если $q_1 = q_3 = q_5 = q_6 = 0,2$; $p_2 = p_8 = 0,6$; $q_4 = q_7 = 0,5$.



Задача 2

В течение 500 часов все 100 образцов аппаратуры вышли из строя. Результаты наблюдений сведены в таблицу. Необходимо: определить

ДАЛЬНЕВОСТОЧНЫЙ ФЕДЕРАЛЬНЫЙ УНИВЕРСИТЕТ			
Рабочая программа учебной дисциплины «Надежность систем электроснабжения» направление подготовки 13.03.02 «Электроэнергетика и электротехника». Профиль «Электроснабжение»			
Разработчик: ст. преподаватель Филиппов Е.Г.	Идентификационный номер: УМКД.19.22(55)-13.03.02 -Б1.В.ОД.11 - 2014	Контрольный экземпляр находится на кафедре электроэнергетики и электротехники	Лист 78из 152

вероятность и частоту отказов в функции времени; построить графики этих функций; найти среднюю наработку до отказа.

Статистические данные об отказах аппаратуры

Δt_i , ч	100	200	300	400	500
n_i	30	25	10	6	29

Задача 3

Время работы системы до отказа подчинено экспоненциальному закону с параметром $\lambda_c = 0,1$ 1/ч. Требуется рассчитать количественные характеристики надежности системы: $Q_c(t)$ и $a_c(t)$ для моментов времени 500, 1500 и 2500 часов; среднюю наработку до отказа.

Задача 4

Система состоит из трех последовательно соединенных устройств. Требуется определить среднее время безотказной работы системы, если вероятность безотказной работы первого устройства 0,89, вероятность отказа второго устройства 0,1 и интенсивность отказов третьего устройства $4,2 \cdot 10^{-3}$ 1/ч. Для всех устройств справедлив экспоненциальный закон распределения.

Задача 5

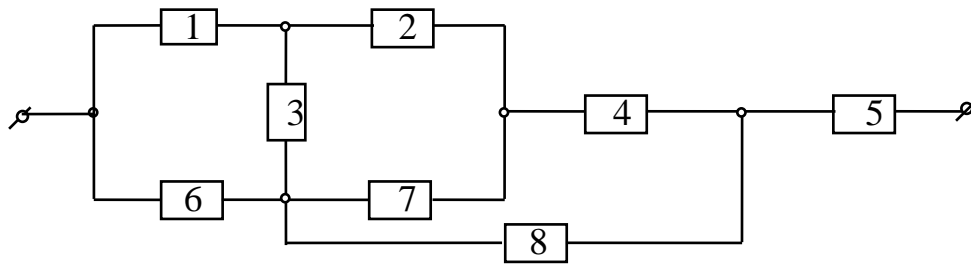
Решить первую задачу методом минимальных путей и сечений.

Вариант № 31

Задача 1

Определить вероятность отказа системы Q_c , если $p_1 = p_3 = p_7 = 0,95$;
 $q_2 = q_6 = 0,1$; $p_4 = p_5 = 0,9$; $q_8 = 0,2$.

ДАЛЬНЕВОСТОЧНЫЙ ФЕДЕРАЛЬНЫЙ УНИВЕРСИТЕТ			
Рабочая программа учебной дисциплины «Надежность систем электроснабжения» направление подготовки 13.03.02 «Электроэнергетика и электротехника». Профиль «Электроснабжение»			
Разработчик: ст. преподаватель Филиппов Е.Г.	Идентификационный номер: УМКД.19.22(55)-13.03.02 -Б1.В.ОД.11 - 2014	Контрольный экземпляр находится на кафедре электроэнергетики и электротехники	Лист 79 из 152



Задача 2

В результате наблюдения за 100 образцами аппаратуры в течение 270 часов получены данные об отказах, сведенные в таблицу. Необходимо: определить вероятность и частоту отказов в функции времени; построить графики этих функций; рассчитать среднюю наработку до отказа.

Статистические данные об отказах аппаратуры

$\Delta t_i,$ ч	0 - 30	30 - 60	60 - 90	90 - 120	120 - 150	150 - 180	180 - 210	210 - 240	240 - 270
$n(\Delta t_i)$	39	20	16	5	10	0	5	0	5

Задача 3

Время работы системы подчинено экспоненциальному закону распределения. Вероятность безотказной работы системы в течение 10 часов 0,9. Требуется рассчитать количественные характеристики надежности системы: $a_c(t)$ и $\lambda_c(t)$ для моментов времени 100, 200 и 300 часов и среднее время безотказной работы системы.

Задача 4

Для системы с тремя последовательно соединенными элементами справедлив экспоненциальный закон распределения. Известно, что вероятность отказа первого элемента в течение 200 часов 0,1, интенсивность отказов второго элемента $0,8 \cdot 10^{-2}$ 1/ч, среднее время безотказной работы

ДАЛЬНЕВОСТОЧНЫЙ ФЕДЕРАЛЬНЫЙ УНИВЕРСИТЕТ			
Рабочая программа учебной дисциплины «Надежность систем электроснабжения» направление подготовки 13.03.02 «Электроэнергетика и электротехника». Профиль «Электроснабжение»			
Разработчик: ст. преподаватель Филиппов Е.Г.	Идентификационный номер: УМКД.19.22(55)-13.03.02 -Б1.В.ОД.11 - 2014	Контрольный экземпляр находится на кафедре электроэнергетики и электротехники	Лист 80из 152

третьего элемента 400 часов. Требуется рассчитать среднее время безотказной работы системы.

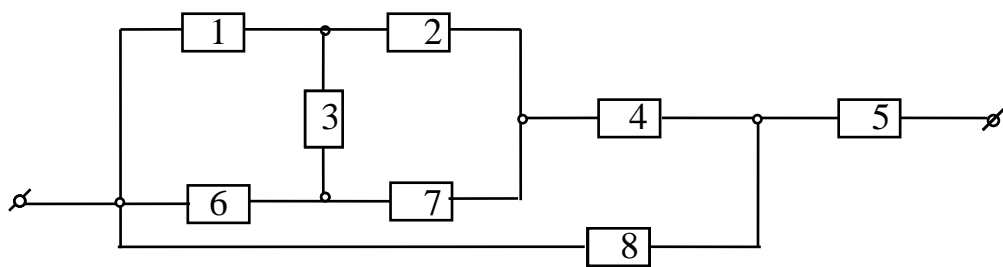
Задача 5

Решить первую задачу методом минимальных путей и сечений.

Вариант № 32

Задача 1

Определить вероятность безотказной работы системы P_c , если $p_1 = p_3 = p_7 = 0,95$; $q_2 = q_6 = 0,1$; $p_4 = p_5 = 0,9$; $q_8 = 0,2$.



Задача 2

На испытании находились 700 образцов изделия. Число отказов фиксировалось через 150 часов. Данные об отказах сведены в таблицу. Требуется: определить вероятность и частоту отказов в функции времени; построить графики этих функций; рассчитать среднее время до отказа.

Статистические данные об отказах изделия

$\Delta t_i,$ ч	0 - 150	150 - 300	300 - 450	450 - 600	600 - 750	750 - 900	900 - 1050	1050 - 1200
$n(\Delta t_i)$	145	86	77	69	62	56	50	45

Задача 3

ДАЛЬНЕВОСТОЧНЫЙ ФЕДЕРАЛЬНЫЙ УНИВЕРСИТЕТ			
Рабочая программа учебной дисциплины «Надежность систем электроснабжения» направление подготовки 13.03.02 «Электроэнергетика и электротехника». Профиль «Электроснабжение»			
Разработчик: ст. преподаватель Филиппов Е.Г.	Идентификационный номер: УМКД.19.22(55)-13.03.02 -Б1.В.ОД.11 - 2014	Контрольный экземпляр находится на кафедре электроэнергетики и электротехники	Лист 8 из 152

Система состоит из 5 приборов, причем отказ любого из них ведет к отказу системы. Известно, что первый прибор отказал 34 раза в течение 952 часов работы, второй - 24 раза в течение 960 часов, а остальные приборы в течение 210 часов отказали 4, 6 и 5 раз соответственно. Требуется определить интенсивность восстановления системы, если коэффициент готовности системы 0,8 и для всех приборов справедлив экспоненциальный закон распределения.

Задача 4

Система состоит из трех последовательно соединенных блоков. Известно, что средняя наработка до отказа первого блока 250 часов, интенсивность отказов второго блока 0,02 1/ч и средняя наработка до отказа третьего блока 100 часов. Для всех блоков справедлив экспоненциальный закон распределения. Требуется определить среднюю наработку до отказа системы.

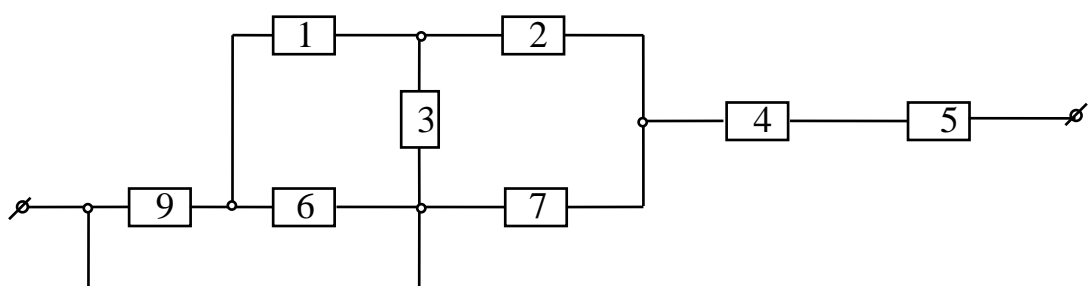
Задача 5

Решить первую задачу методом минимальных путей и сечений.

Вариант № 33

Задача 1

Определить вероятность отказа системы Q_c , если $p_1 = p_3 = p_7 = 0,95$; $q_2 = q_6 = 0,1$; $p_4 = p_5 = 0,9$; $q_8 = q_9 = 0,2$.



ДАЛЬНЕВОСТОЧНЫЙ ФЕДЕРАЛЬНЫЙ УНИВЕРСИТЕТ			
Рабочая программа учебной дисциплины «Надежность систем электроснабжения» направление подготовки 13.03.02 «Электроэнергетика и электротехника». Профиль «Электроснабжение»			
Разработчик: ст. преподаватель Филиппов Е.Г.	Идентификационный номер: УМКД.19.22(55)-13.03.02 -Б1.В.ОД.11 - 2014	Контрольный экземпляр находится на кафедре электроэнергетики и электротехники	Лист 82 из 152

Задача 2

В течение 100 часов наблюдения все 150 образцов оборудования вышли из строя. Результаты наблюдения приведены в таблице. Необходимо: определить вероятность и интенсивность отказов в функции времени; построить графики этих функций; найти среднюю наработку до отказа.

Статистические данные об отказах оборудования

$\Delta t_i,$ ч	0 - 10	10 - 20	20 - 30	30 - 40	40 - 50	50 - 60	60 - 70	70 - 80	80 - 90	90 - 100
$n(\Delta t_i)$	17	15	12	12	18	20	22	17	0	17

Задача 3

Система состоит из четырех последовательно соединенных приборов. Известно, что каждый из приборов, проработав вне системы t_i часов, имел n_i отказов. Определить наработку до отказа и интенсивность восстановления системы, если коэффициент вынужденного простоя системы 0,2 и для всех приборов справедлив экспоненциальный закон распределения.

Данные об отказах приборов

$t_i, \text{ ч}$	500	700	600	1000
n_i	11	7	12	20

Задача 4

Вероятность безотказной работы изделия в течение 200 часов 0,75. Предполагается, что справедлив экспоненциальный закон распределения. Требуется определить интенсивность отказов в момент времени 100 часов и частоту отказов в момент времени 200 часов, а также среднее время безотказной работы системы.

ДАЛЬНЕВОСТОЧНЫЙ ФЕДЕРАЛЬНЫЙ УНИВЕРСИТЕТ			
Рабочая программа учебной дисциплины «Надежность систем электроснабжения» направление подготовки 13.03.02 «Электроэнергетика и электротехника». Профиль «Электроснабжение»			
Разработчик: ст. преподаватель Филиппов Е.Г.	Идентификационный номер: УМКД.19.22(55)-13.03.02 -Б1.В.ОД.11 - 2014	Контрольный экземпляр находится на кафедре электроэнергетики и электротехники	Лист 83из 152

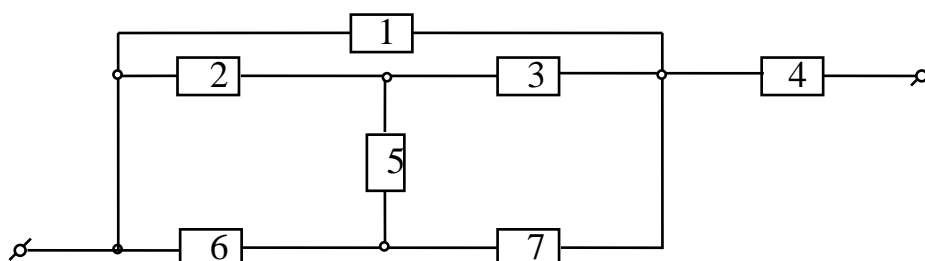
Задача 5

Решить первую задачу методом минимальных путей и сечений.

Вариант № 34

Задача 1

Определить вероятность безотказной работы системы P_c , если $p_1 = p_3 = p_7 = 0,1$; $q_2 = q_6 = 0,1$; $p_4 = p_5 = 0,9$.



Задача 2

В результате наблюдения за 45 образцами радиоэлектронного оборудования получены данные до первого отказа всех 45 образцов, сведенные в таблицу. Требуется: определить вероятность и частоту отказов в функций времени; построить графики этих функций; найти среднюю наработку до отказа.

Статистические данные об отказах оборудования

Δt_i , ч	0 - 10	10 - 20	20 - 30	30 - 40	40 - 50	50 - 60	60 - 70	70 - 80
------------------	--------	---------	---------	---------	---------	---------	---------	---------

ДАЛЬНЕВОСТОЧНЫЙ ФЕДЕРАЛЬНЫЙ УНИВЕРСИТЕТ			
Рабочая программа учебной дисциплины «Надежность систем электроснабжения» направление подготовки 13.03.02 «Электроэнергетика и электротехника». Профиль «Электроснабжение»			
Разработчик: ст. преподаватель Филиппов Е.Г.	Идентификационный номер: УМКД.19.22(55)-13.03.02 -Б1.В.ОД.11 - 2014	Контрольный экземпляр находится на кафедре электроэнергетики и электротехники	Лист 84 из 152

$n(\Delta t_i)$	6	10	11	7	1	0	6	4
-----------------	---	----	----	---	---	---	---	---

Задача 3

Система состоит из трех последовательно соединенных приборов, имеющих разную надежность. Известно, что первый прибор за время испытаний отказал “х” раз в течение 200 часов работы, второй - 4 раза в течение 160 часов, третий - 8 раз в течение 250 часов. Требуется определить число отказов первого прибора в течение 200 часов и интенсивность восстановления системы в целом, если интенсивность отказов системы 0,087 1/ч и коэффициент готовности системы 0,9. Для всех приборов справедлив экспоненциальный закон распределения.

Задача 4

Вычислить количественные характеристики надежности выключателя: $P(t)$ и $a(t)$ для моментов времени 20, 100 и 200 часов; среднее время безотказной работы. Время работы выключателя подчинено экспоненциальному закону распределения с параметром $\lambda = 0,1$ 1/ч.

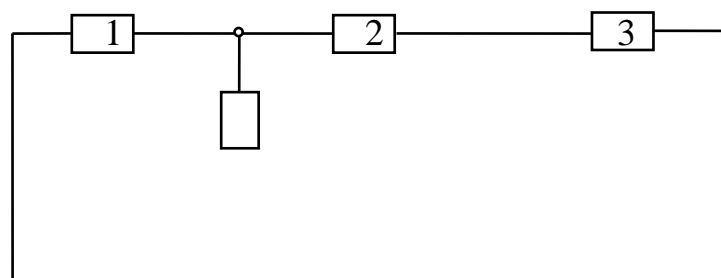
Задача 5

Решить первую задачу методом минимальных путей и сечений.

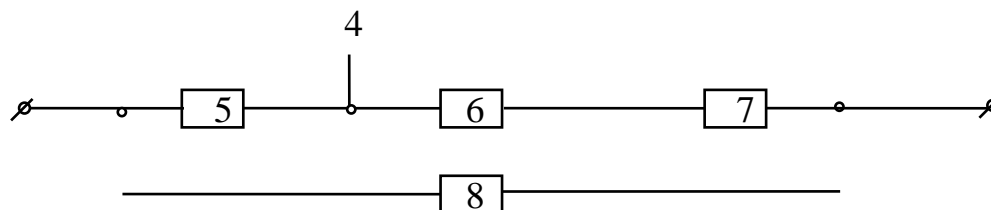
Вариант № 35

Задача 1

Определить вероятность отказа системы Q_c , если $p_1 = p_2 = p_7 = 0,9$; $p_4 = 0,7$; $q_3 = q_5 = q_6 = 0,2$; $q_8 = 0,3$.



ДАЛЬНЕВОСТОЧНЫЙ ФЕДЕРАЛЬНЫЙ УНИВЕРСИТЕТ			
Рабочая программа учебной дисциплины «Надежность систем электроснабжения» направление подготовки 13.03.02 «Электроэнергетика и электротехника». Профиль «Электроснабжение»			
Разработчик: ст. преподаватель Филиппов Е.Г.	Идентификационный номер: УМКД.19.22(55)-13.03.02 -Б1.В.ОД.11 - 2014	Контрольный экземпляр находится на кафедре электроэнергетики и электротехники	Лист 85из 152



Задача 2

На испытании находились 600 образцов изделия. Число отказов фиксировалось через каждые 350 часов работы. Статистические данные об отказах изделий сведены в таблицу. Требуется: определить вероятность безотказной работы и интенсивность отказов в функции времени, построить графики этих функций; рассчитать среднее время до отказа.

Статистические данные об отказах изделия

$\Delta t_i,$ ч	0 - 350	350 - 700	700 - 1050	1050 - 1400	1400 - 1750	1750 - 2100	2100 - 2450	2450 - 2800
$n(\Delta t_i)$	20	35	30	40	50	40	35	20

Задача 3

Система состоит из трех последовательно соединенных элементов. Известно, что первый элемент отказал 6 раз в течение “t” часов, второй - 8 раз в течение 1600 часов, третий 5 раз в течение 500 часов. Требуется определить интенсивность отказов всей системы и время , в течение которого первый прибор отказал 6 раз. Для всех элементов справедлив экспоненциальный закон распределения. Коэффициент готовности системы 0,8, а среднее время восстановления системы 12,5 часов.

Задача 4

Система состоит из трех последовательно соединенных устройств. Вероятность безотказной работы первого устройства в течение 1000 часов работы 0,8, вероятность отказа второго устройства в течение 100 часов работы 0,3, вероятность отказа третьего устройства в течение 50 часов

ДАЛЬНЕВОСТОЧНЫЙ ФЕДЕРАЛЬНЫЙ УНИВЕРСИТЕТ			
Рабочая программа учебной дисциплины «Надежность систем электроснабжения» направление подготовки 13.03.02 «Электроэнергетика и электротехника». Профиль «Электроснабжение»			
Разработчик: ст. преподаватель Филиппов Е.Г.	Идентификационный номер: УМКД.19.22(55)-13.03.02 -Б1.В.ОД.11 - 2014	Контрольный экземпляр находится на кафедре электроэнергетики и электротехники	Лист 8биз 152

работы 0,1. Для всех устройств справедлив экспоненциальный закон распределения. Требуется определить среднее время безотказной работы системы

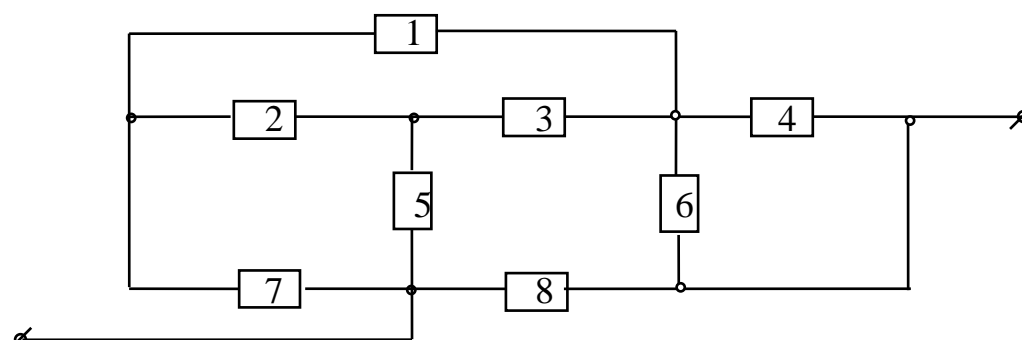
Задача 5

Решить первую задачу методом минимальных путей и сечений.

Вариант № 36

Задача 1

Определить вероятность безотказной работы системы P_c , если $p_1 = p_4 = 0,95$; $q_2 = q_5 = 0,05$; $q_3 = q_7 = q_8 = 0,5$.



Задача 2

В результате наблюдения за 100 образцами в течение 1000 часов получены данные об отказах, приведенные в таблице. Необходимо: рассчитать вероятность безотказной работы и интенсивность отказов в функции времени; построить графики этих функций; определить среднее время до отказа.

Статистические данные об отказах образцов

Δt_i , ч	0 - 200	200 - 400	400 - 600	600 - 800	800 - 1000
$n(\Delta t_i)$	22	21	19	18	20

ДАЛЬНЕВОСТОЧНЫЙ ФЕДЕРАЛЬНЫЙ УНИВЕРСИТЕТ			
Рабочая программа учебной дисциплины «Надежность систем электроснабжения» направление подготовки 13.03.02 «Электроэнергетика и электротехника». Профиль «Электроснабжение»			
Разработчик: ст. преподаватель Филиппов Е.Г.	Идентификационный номер: УМКД.19.22(55)-13.03.02 -Б1.В.ОД.11 - 2014	Контрольный экземпляр находится на кафедре электроэнергетики и электротехники	Лист 87 из 152

Задача 3

Система состоит из четырех последовательно соединенных приборов, имеющих разную надежность. Известно, что каждый из приборов, проработав вне системы t_i часов, имел n_i отказов. Для каждого из приборов справедлив экспоненциальный закон распределения. Необходимо определить частоту отказов и интенсивность восстановления системы, если коэффициент готовности системы 0,9. Данные об отказах приборов приведены в таблице.

Данные об отказах приборов

$t_i, \text{ ч}$	960	1112	808	1490
n_i	12	15	8	7

Задача 4

Вычислить количественные характеристики надежности выключателя: вероятность безотказной работы в течение 400 часов, вероятность отказа в течение 500 часов и частоту отказов в момент времени 600 часов. Время работы выключателя подчинено экспоненциальному закону распределения. Среднее время безотказной работы выключателя 500 часов.

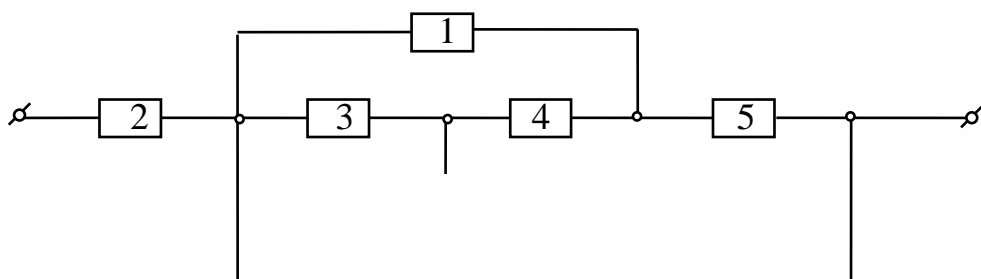
Задача 5

Решить первую задачу методом минимальных путей и сечений.

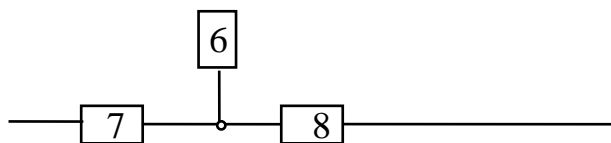
Вариант № 37

Задача 1

Определить вероятность отказа системы Q_c , если $p_1 = p_5 = 0,8$; $q_3 = q_4 = 0,25$; $q_2 = 0,05$; $p_6 = p_7 = p_8 = 0,5$.



ДАЛЬНЕВОСТОЧНЫЙ ФЕДЕРАЛЬНЫЙ УНИВЕРСИТЕТ			
Рабочая программа учебной дисциплины «Надежность систем электроснабжения» направление подготовки 13.03.02 «Электроэнергетика и электротехника». Профиль «Электроснабжение»			
Разработчик: ст. преподаватель Филиппов Е.Г.	Идентификационный номер: УМКД.19.22(55)-13.03.02 -Б1.В.ОД.11 - 2014	Контрольный экземпляр находится на кафедре электроэнергетики и электротехники	Лист 88из 152



Задача 2

На испытании находились 900 изделий. Число отказов фиксировалось через каждые 300 часов работы. Статистические данные об отказах изделий сведены в таблицу. Требуется: определить вероятность безотказной работы и частоту отказов в функции времени; построить графики этих функций; рассчитать среднее время до отказа системы.

Статистические данные об отказах изделий

$\Delta t_i,$ ч	0 - 300	300 - 600	600 - 900	900 - 1200	1200 - 1500	1500 - 1800	1800 - 2100	2100 - 2400
$n(\Delta t_i)$	20	35	30	40	50	40	35	20

Задача 3

Время безотказной работы системы подчинено экспоненциальному закону распределения с параметром $\lambda = 0,07$ 1/ч. Необходимо рассчитать количественные характеристики надежности: $P_c(t)$ и $a_c(t)$ для моментов времени 150, 500 и 1000 часов и среднее время безотказной работы системы.

Задача 4

Система, состоящая из трех последовательно соединенных элементов, имеет среднюю наработку до отказа 50 часов. Нарботки на отказ второго и третьего элемента, соответственно, равны 120 и 150 часов. Требуется

ДАЛЬНЕВОСТОЧНЫЙ ФЕДЕРАЛЬНЫЙ УНИВЕРСИТЕТ			
Рабочая программа учебной дисциплины «Надежность систем электроснабжения» направление подготовки 13.03.02 «Электроэнергетика и электротехника». Профиль «Электроснабжение»			
Разработчик: ст. преподаватель Филиппов Е.Г.	Идентификационный номер: УМКД.19.22(55)-13.03.02 -Б1.В.ОД.11 - 2014	Контрольный экземпляр находится на кафедре электроэнергетики и электротехники	Лист 89 из 152

определить наработку на отказ первого элемента, если для всех приборов справедлив экспоненциальный закон распределения.

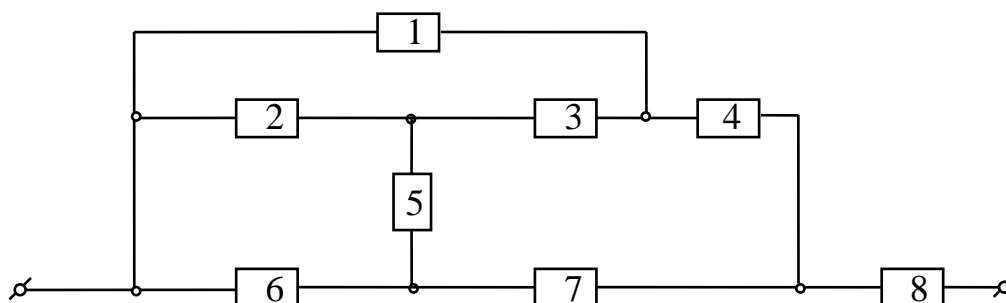
Задача 5

Решить первую задачу методом минимальных путей и сечений.

Вариант № 38

Задача 1

Определить вероятность безотказной работы системы P_c , если $p_1 = p_4 = 0,8$; $q_2 = q_3 = 0,25$; $p_8 = 0,95$; $q_5 = q_6 = q_7 = 0,5$.



Задача 2

В течение 250 часов наблюдения все 100 образцов электронного оборудования вышли из строя. Результаты наблюдения приведены в таблице. Необходимо: определить вероятность безотказной работы и интенсивность отказов в функции времени; построить графики этих функций; рассчитать среднюю наработку до отказа.

Статистические данные об отказах оборудования

Δt_i , ч	0 - 25	25 - 50	50 - 75	75 - 100	100 - 125	125 - 150	150 - 175	175 - 200	200 - 225	225 - 250
$n(\Delta t_i)$	12	11	8	7	12	15	15	10	10	0

Задача 3

ДАЛЬНЕВОСТОЧНЫЙ ФЕДЕРАЛЬНЫЙ УНИВЕРСИТЕТ			
Рабочая программа учебной дисциплины «Надежность систем электроснабжения» направление подготовки 13.03.02 «Электроэнергетика и электротехника». Профиль «Электроснабжение»			
Разработчик: ст. преподаватель Филиппов Е.Г.	Идентификационный номер: УМКД.19.22(55)-13.03.02 -Б1.В.ОД.11 - 2014	Контрольный экземпляр находится на кафедре электроэнергетики и электротехники	Лист 90 из 152

Система состоит из пяти приборов, причем отказ любого из них ведет к отказу системы. Известно, что первый прибор отказал 20 раз в течение 700 часов работы, второй - 30 раз в течение 960 часов, третий - 10 раз в течение 100 часов, четвертый - 7 раз в течение 150 часов и пятый - 18 раз в течение 200 часов. Требуется определить среднее время безотказной работы и коэффициент вынужденного простоя системы, если интенсивность восстановления системы $0,033$ 1/ч и для всех приборов справедлив экспоненциальный закон распределения.

Задача 4

Система, состоящая из трех последовательно соединенных элементов, имеет частоту отказов равную $0,1$ 1/ч. Интенсивность отказов первого и второго элементов, соответственно, равна $0,02$ и $0,03$ 1/ч. Определить среднюю наработку до отказа третьего элемента системы.

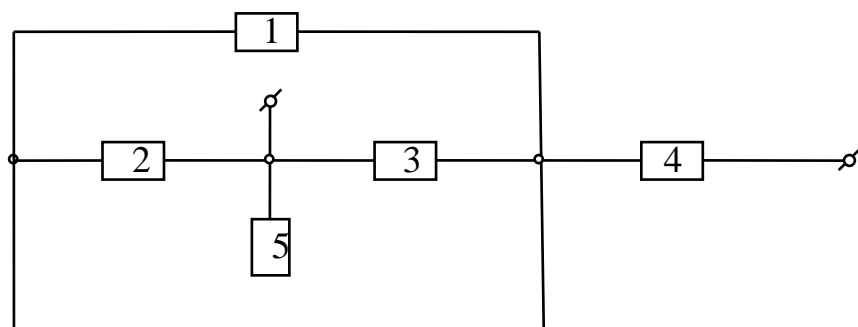
Задача 5

Решить первую задачу методом минимальных путей и сечений.

Вариант № 39

Задача 1

Определить вероятность отказа системы Q_c , если $p_1 = q_4 = 0,5$; $p_2 = p_7 = 0,6$; $q_3 = q_5 = 0,25$; $q_6 = 0,1$.



ДАЛЬНЕВОСТОЧНЫЙ ФЕДЕРАЛЬНЫЙ УНИВЕРСИТЕТ			
Рабочая программа учебной дисциплины «Надежность систем электроснабжения» направление подготовки 13.03.02 «Электроэнергетика и электротехника». Профиль «Электроснабжение»			
Разработчик: ст. преподаватель Филиппов Е.Г.	Идентификационный номер: УМКД.19.22(55)-13.03.02 -Б1.В.ОД.11 - 2014	Контрольный экземпляр находится на кафедре электроэнергетики и электротехники	Лист 9 из 152



Задача 2

В течение 300 часов наблюдения за 40 приборами получены данные, приведенные в таблице. Рассчитать вероятность безотказной работы и интенсивность отказов в функции времени, построить графики этих функций и определить среднее время до отказа.

Статистические данные об отказах приборов

Δt_i , ч	0 - 30	30 - 60	60 - 90	90 - 120	120 - 150	150 - 180	180 - 210	210 - 240	240 - 270	270 - 300
$n(\Delta t_i)$	6	2	0	0	0	2	4	10	8	8

Задача 3

Система состоит из четырех последовательно соединенных приборов, имеющих разную надежность. Известно, что каждый из приборов, проработав вне системы t_i часов, имел n_i отказов. При экспоненциальном законе распределения определить частоту отказов и среднее время восстановления системы, если коэффициент готовности системы равен 0,7.

Данные об отказах приборов

t_i , ч	126	80	100	50
n_i	20	18	6	8

Задача 4

Система состоит из трех последовательно соединенных устройств. Вероятность отказа первого устройства в течение 300 часов 0,2, среднее время безотказной работы второго устройства 550 часов, интенсивность отказов третьего устройства в момент времени 1000 часов $2,1 \cdot 10^{-4}$ 1/ч. Для

ДАЛЬНЕВОСТОЧНЫЙ ФЕДЕРАЛЬНЫЙ УНИВЕРСИТЕТ			
Рабочая программа учебной дисциплины «Надежность систем электроснабжения» направление подготовки 13.03.02 «Электроэнергетика и электротехника». Профиль «Электроснабжение»			
Разработчик: ст. преподаватель Филиппов Е.Г.	Идентификационный номер: УМКД.19.22(55)-13.03.02 -Б1.В.ОД.11 - 2014	Контрольный экземпляр находится на кафедре электроэнергетики и электротехники	Лист 92 из 152

всех устройств справедлив экспоненциальный закон распределения. Рассчитать среднее время безотказной работы системы.

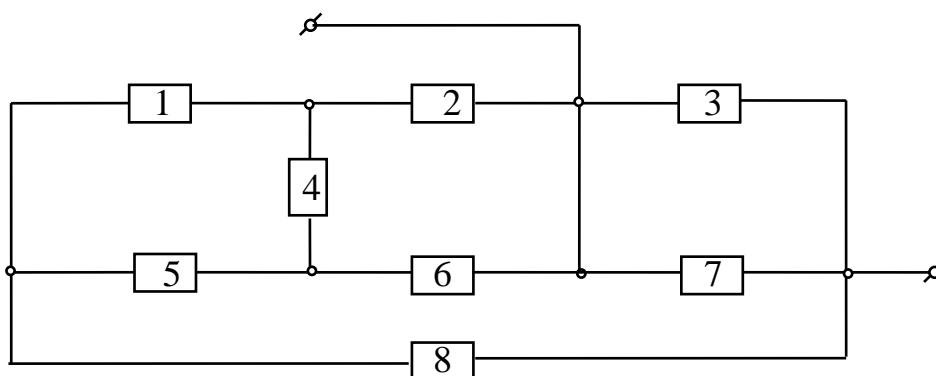
Задача 5

Решить первую задачу методом минимальных путей и сечений.

Вариант № 40

Задача 1

Определить вероятность безотказной работы системы P_c , если $q_1 = q_2 = q_3 = q_7 = 0,1$; $p_3 = p_5 = p_6 = 0,8$; $q_4 = q_8 = 0,3$.



Задача 2

В течение 100 часов наблюдения все 150 образцов оборудования вышли из строя. Результаты наблюдения приведены в таблице. Необходимо определить вероятность безотказной работы и интенсивность отказов в функции времени, построить графики этих функций и рассчитать среднее время безотказной работы.

Статистические данные об отказах оборудования

Δt_i , ч	0 - 10	10 - 20	20 - 30	30 - 40	40 - 50	50 - 60	60 - 70	70 - 80	80 - 90	90 - 100
$n(\Delta t_i)$	17	15	12	12	18	20	22	17	0	17

ДАЛЬНЕВОСТОЧНЫЙ ФЕДЕРАЛЬНЫЙ УНИВЕРСИТЕТ			
Рабочая программа учебной дисциплины «Надежность систем электроснабжения» направление подготовки 13.03.02 «Электроэнергетика и электротехника». Профиль «Электроснабжение»			
Разработчик: ст. преподаватель Филиппов Е.Г.	Идентификационный номер: УМКД.19.22(55)-13.03.02 -Б1.В.ОД.11 - 2014	Контрольный экземпляр находится на кафедре электроэнергетики и электротехники	Лист 93из 152

Задача 3

Система состоит из трех последовательно соединенных приборов, имеющих разную надежность. Известно, что первый прибор во время испытаний отказал 17 раз в течение 126 часов, второй - “у” раз в течение 73 часов и третий 26 раз в течение 148 часов. Для приборов справедлив экспоненциальный закон распределения. Требуется определить число отказов второго прибора за время 73 часа и среднее время восстановления системы, если частота отказов системы 0,06 1/ч.

Задача 4

Система состоит из трех устройств, причем отказ любого из них приводит к отказу системы. Вероятность отказа первого устройства в течение 100 часов 0,02, вероятность безотказной работы второго устройства в течение 200 часов 0,9 и интенсивность отказов третьего устройства 0,01 1/ч. Для всех устройств справедлив экспоненциальный закон распределения. Требуется определить среднее время безотказной работы системы.

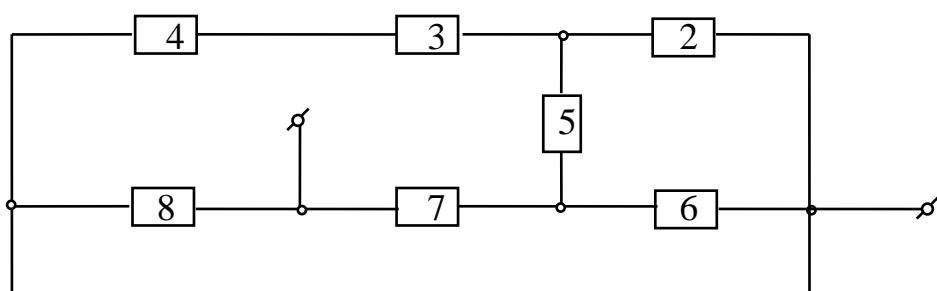
Задача 5

Решить первую задачу методом минимальных путей и сечений.

Вариант № 41

Задача 1

Определить вероятность отказа системы Q_c , если $p_1 = p_4 = 0,8$; $q_2 = q_3 = 0,25$; $p_8 = 0,95$; $q_5 = q_6 = q_7 = 0,5$.



ДАЛЬНЕВОСТОЧНЫЙ ФЕДЕРАЛЬНЫЙ УНИВЕРСИТЕТ			
Рабочая программа учебной дисциплины «Надежность систем электроснабжения» направление подготовки 13.03.02 «Электроэнергетика и электротехника». Профиль «Электроснабжение»			
Разработчик: ст. преподаватель Филиппов Е.Г.	Идентификационный номер: УМКД.19.22(55)-13.03.02 -Б1.В.ОД.11 - 2014	Контрольный экземпляр находится на кафедре электроэнергетики и электротехники	Лист 94 из 152

Задача 2

На испытании находились 1000 образцов радиоэлектронной аппаратуры. Число отказов фиксировалось через каждые 100 часов работы. Требуется: рассчитать вероятность безотказной работы и интенсивность отказов в функции времени; построить графики этих функций; определить среднее время безотказной работы.

Статистические данные об отказах аппаратуры

$\Delta t_i,$ ч	0 - 100	100 - 200	200 - 300	300 - 400	400 - 500	500 - 600	600 - 700	700 - 800	800 - 900	900 - 1000
$n(\Delta t_i)$	20	25	35	50	30	50	40	40	50	30

Задача 3

Система состоит из трех последовательно соединенных элементов. Известно, что первый элемент отказал 6 раз в течение 1200 часов работы, второй - 8 раз в течение 1600 часов, третий - 5 раз в течение "t" часов. Требуется определить время, в течение которого третий элемент отказал 5 раз и интенсивность восстановления системы. Для всех элементов справедлив экспоненциальный закон распределения. Интенсивность отказов системы 0,02 1/ч и коэффициент готовности системы 0,4.

Задача 4

Система, состоящая из двух последовательно соединенных элементов, имеет интенсивность отказов 0,1 1/ч. Определить среднее время безотказной

ДАЛЬНЕВОСТОЧНЫЙ ФЕДЕРАЛЬНЫЙ УНИВЕРСИТЕТ			
Рабочая программа учебной дисциплины «Надежность систем электроснабжения» направление подготовки 13.03.02 «Электроэнергетика и электротехника». Профиль «Электроснабжение»			
Разработчик: ст. преподаватель Филиппов Е.Г.	Идентификационный номер: УМКД.19.22(55)-13.03.02 -Б1.В.ОД.11 - 2014	Контрольный экземпляр находится на кафедре электроэнергетики и электротехники	Лист 95из 152

работы второго элемента, если вероятность безотказной работы первого элемента в течение 15 часов 0,79. Для обоих элементов справедлив экспоненциальный закон распределения.

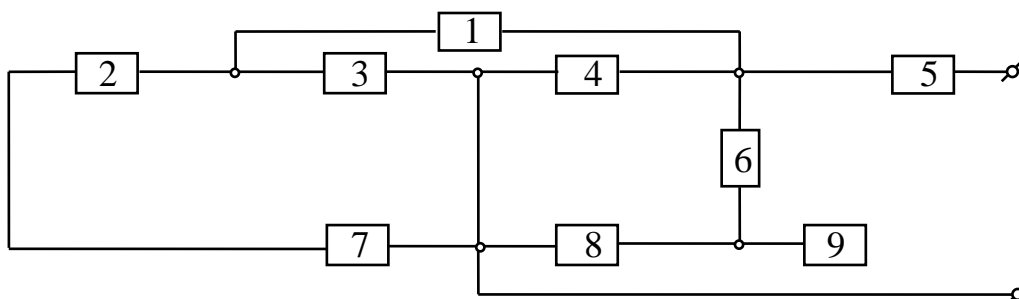
Задача 5

Решить первую задачу методом минимальных путей и сечений.

Вариант № 42

Задача 1

Определить вероятность безотказной работы системы P_c , если $p_1 = p_5 = 0,95$; $p_2 = q_7 = 0,5$; $q_3 = q_4 = 0,15$; $p_6 = p_8 = 0,9$; $q_9 = 0,2$.



Задача 2

В течение 200 часов наблюдения все 200 образцов оборудования вышли из строя. Результаты наблюдения приведены в таблице. Необходимо: определить вероятность и интенсивность отказов в функции времени; построить графики этих функций; найти среднюю наработку до отказа.

Статистические данные об отказах оборудования

$\Delta t_i,$ ч	0 - 20	20 - 40	40 - 60	60 - 80	80 - 100	100 - 120	120 - 140	140 - 160	160 - 180	180 - 200
--------------------	-----------	------------	------------	------------	-------------	--------------	--------------	--------------	--------------	--------------

ДАЛЬНЕВОСТОЧНЫЙ ФЕДЕРАЛЬНЫЙ УНИВЕРСИТЕТ			
Рабочая программа учебной дисциплины «Надежность систем электроснабжения» направление подготовки 13.03.02 «Электроэнергетика и электротехника». Профиль «Электроснабжение»			
Разработчик: ст. преподаватель Филиппов Е.Г.	Идентификационный номер: УМКД.19.22(55)-13.03.02 -Б1.В.ОД.11 - 2014	Контрольный экземпляр находится на кафедре электроэнергетики и электротехники	Лист 9биз 152

$n(\Delta t_i)$	20	17	18	13	21	25	25	22	20	19
-----------------	----	----	----	----	----	----	----	----	----	----

Задача 3

Система состоит из трех последовательно соединенных приборов, имеющих разную надежность. Известно, что первый прибор во время испытания отказал 15 раз в течение 83 часов, второй - 14 раз в течение 89 часов, третий - “у” раз в течение 150 часов. Для приборов справедлив экспоненциальный закон распределения. Требуется определить число отказов третьего прибора и коэффициент готовности системы, если средняя наработка системы до отказа 2,122 часа, а интенсивность восстановления системы 5,618 1/ч.

Задача 4

Система, состоящая из трех последовательно соединенных элементов, имеет среднее время безотказной работы 15 часов. Определить среднее время безотказной работы третьего элемента, если вероятность отказа первого элемента в течение 25 часов 0,3, а интенсивность отказа второго элемента $5,24 \cdot 10^{-2}$ 1/ч. Для всех элементов справедлив экспоненциальный закон распределения.

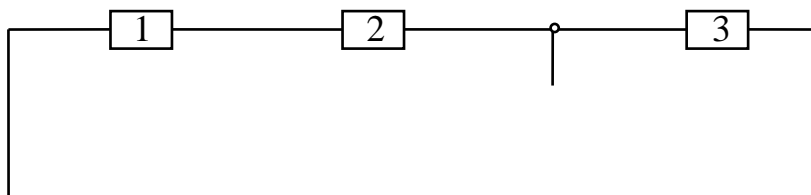
Задача 5

Решить первую задачу методом минимальных путей и сечений.

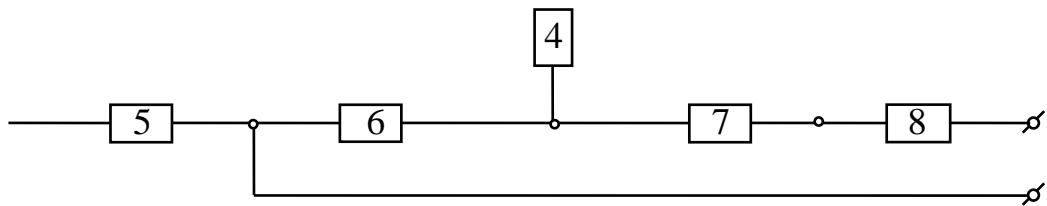
Вариант № 43

Задача №1

Определить вероятность отказа системы Q_c , если $p_1 = p_3 = 0,8$; $q_2 = q_6 = 0,1$; $p_5 = p_7 = 0,9$; $q_8 = 0,05$.



ДАЛЬНЕВОСТОЧНЫЙ ФЕДЕРАЛЬНЫЙ УНИВЕРСИТЕТ			
Рабочая программа учебной дисциплины «Надежность систем электроснабжения» направление подготовки 13.03.02 «Электроэнергетика и электротехника». Профиль «Электроснабжение»			
Разработчик: ст. преподаватель Филиппов Е.Г.	Идентификационный номер: УМКД.19.22(55)-13.03.02 -Б1.В.ОД.11 - 2014	Контрольный экземпляр находится на кафедре электроэнергетики и электротехники	Лист 97 из 152



Задача 2

В течение 200 часов наблюдения за 60 приборами получены данные, приведенные в таблице. Рассчитать вероятность и частоту отказов в функции времени, построить графики этих функций и определить среднее время до отказа.

Статистические данные об отказах приборов

$\Delta t_i,$ ч	0 - 20	20 - 40	40 - 60	60 - 80	80 - 100	100 - 120	120 - 140	140 - 160	160 - 180	180 - 200
$n(\Delta t_i)$	9	3	0	0	0	3	6	15	12	12

Задача 3

Система состоит из пяти приборов, причем отказ любого из них ведет к отказу системы. Известно, что первый прибор во время испытаний отказал 30 раз в течение 900 часов, второй - 40 раз в течение 800 часов, третий - 10 раз в течение 200 часов, четвертый - 16 раз в течение 80 часов, пятый - 20 раз в течение 80 часов. Требуется определить интенсивности отказов и восстановления системы, если справедлив экспоненциальный закон распределения и коэффициент вынужденного простоя системы 0,2.

Задача 4

Система, состоящая из трех последовательно соединенных элементов, имеет интенсивность отказов $25 \cdot 10^{-2}$ 1/ч. Определить среднее время безотказной работы третьего элемента, если интенсивности отказов первого

ДАЛЬНЕВОСТОЧНЫЙ ФЕДЕРАЛЬНЫЙ УНИВЕРСИТЕТ			
Рабочая программа учебной дисциплины «Надежность систем электроснабжения» направление подготовки 13.03.02 «Электроэнергетика и электротехника». Профиль «Электроснабжение»			
Разработчик: ст. преподаватель Филиппов Е.Г.	Идентификационный номер: УМКД.19.22(55)-13.03.02 -Б1.В.ОД.11 - 2014	Контрольный экземпляр находится на кафедре электроэнергетики и электротехники	Лист 98из 152

и второго элементов равны, соответственно, $11 \cdot 10^{-2}$ 1/ч и 0,01 1/ч. Для всех элементов справедлив экспоненциальный закон распределения.

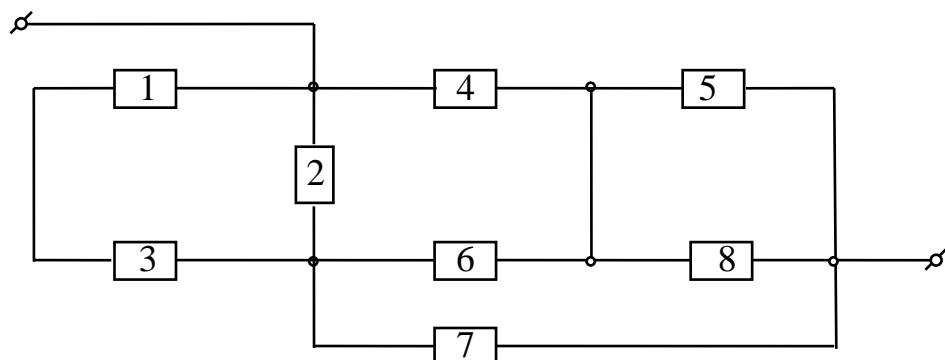
Задача 5

Решить первую задачу методом минимальных путей и сечений.

Вариант № 44

Задача 1

Определить вероятность безотказной работы системы P_c , если $p_1 = p_4 = p_8 = 0,9$; $q_2 = 0,3$; $q_3 = q_5 = q_6 = 0,2$; $p_7 = 0,7$.



Задача 2

На испытании находились 900 образцов изделий. Число отказов фиксировалось через каждые 300 часов. Статистические данные об отказах сведены в таблицу. Требуется: рассчитать вероятность безотказной работы и интенсивность отказов в функции времени; построить графики этих функций; определить среднее время до отказа.

Статистические данные об отказах изделий

Δt_i , ч	0 - 300	300 - 600	600 - 900	900 - 1200	1200 - 1500	1500 - 1800	1800 - 2100	2100 - 2400
$n(\Delta t_i)$	20	35	30	40	50	40	35	20

ДАЛЬНЕВОСТОЧНЫЙ ФЕДЕРАЛЬНЫЙ УНИВЕРСИТЕТ			
Рабочая программа учебной дисциплины «Надежность систем электроснабжения» направление подготовки 13.03.02 «Электроэнергетика и электротехника». Профиль «Электроснабжение»			
Разработчик: ст. преподаватель Филиппов Е.Г.	Идентификационный номер: УМКД.19.22(55)-13.03.02 -Б1.В.ОД.11 - 2014	Контрольный экземпляр находится на кафедре электроэнергетики и электротехники	Лист 99 из 152

Задача 3

Система состоит из трех последовательно соединенных приборов, имеющих разную надежность. Известно, что первый прибор во время испытаний отказал “х” раз в течение 250 часов, второй - 8 раз в течение 160 часов, третий - 15 раз в течение 300 часов. Требуется определить число отказов первого прибора в течение 250 часов и среднее время безотказной работы системы, если интенсивность восстановления системы $0,046$ 1/ч и коэффициент вынужденного простоя системы $0,2$. Для всех приборов справедлив экспоненциальный закон распределения.

Задача 4

Вычислить вероятность и частоту отказов системы для моментов времени 500, 1000 и 1500 часов и определить среднее время безотказной работы системы. Время работы системы подчинено экспоненциальному закону распределения с параметром $\lambda = 23 \cdot 10^{-3}$ 1/ч.

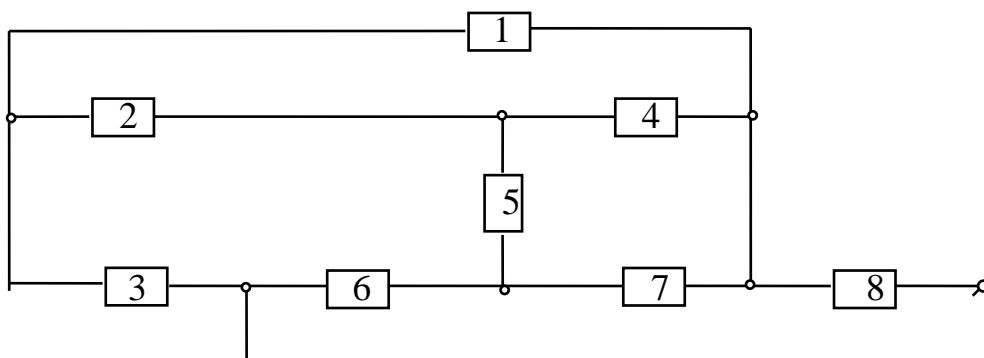
Задача 5

Решить первую задачу методом минимальных путей и сечений.

Вариант № 45

Задача 1

Определить вероятность отказа системы Q_c , если $p_1 = p_4 = 0,8$; $q_2 = 0,3$; $q_3 = q_6 = 0,1$; $p_5 = p_7 = 0,9$; $p_8 = 0,95$.



ДАЛЬНЕВОСТОЧНЫЙ ФЕДЕРАЛЬНЫЙ УНИВЕРСИТЕТ			
Рабочая программа учебной дисциплины «Надежность систем электроснабжения» направление подготовки 13.03.02 «Электроэнергетика и электротехника». Профиль «Электроснабжение»			
Разработчик: ст. преподаватель Филиппов Е.Г.	Идентификационный номер: УМКД.19.22(55)-13.03.02 -Б1.В.ОД.11 - 2014	Контрольный экземпляр находится на кафедре электроэнергетики и электротехники	Лист 100 из 152

Задача 2

В течение 500 часов все 100 образцов аппаратуры вышли из строя. Результаты наблюдений сведены в таблицу. Необходимо определить вероятность безотказной работы и интенсивность отказов в функции времени, построить графики этих функций и найти среднее время безотказной работы.

Статистические данные об отказах аппаратуры

Δt_i , ч	0 - 100	100 - 200	200 - 300	300 - 400	400 - 500
$n(\Delta t_i)$	30	25	10	6	29

Задача 3

Система состоит из четырех последовательно соединенных приборов. Известно, что каждый из приборов, проработав вне системы t_i часов, имел n_i отказов. Требуется определить среднюю наработку до отказа и среднее время восстановления системы, если коэффициент готовности системы 0,8 и для всех приборов справедлив экспоненциальный закон распределения. Данные об отказах приборов приведены в таблице.

Данные об отказах приборов

t_i , ч	140	400	100	240
n_i	7	20	5	30

Задача 4

Определить среднее время безотказной работы системы, если вероятность безотказной работы первого ее элемента в течение 400 часов 0,9, интенсивности отказов второго и третьего элементов, соответственно, $75 \cdot 10^{-5}$ и

ДАЛЬНЕВОСТОЧНЫЙ ФЕДЕРАЛЬНЫЙ УНИВЕРСИТЕТ			
Рабочая программа учебной дисциплины «Надежность систем электроснабжения» направление подготовки 13.03.02 «Электроэнергетика и электротехника». Профиль «Электроснабжение»			
Разработчик: ст. преподаватель Филиппов Е.Г.	Идентификационный номер: УМКД.19.22(55)-13.03.02 -Б1.В.ОД.11 - 2014	Контрольный экземпляр находится на кафедре электроэнергетики и электротехники	Лист 101 из 152

$0,6 \cdot 10^{-3}$ 1/ч. Для всех элементов справедлив экспоненциальный закон распределения.

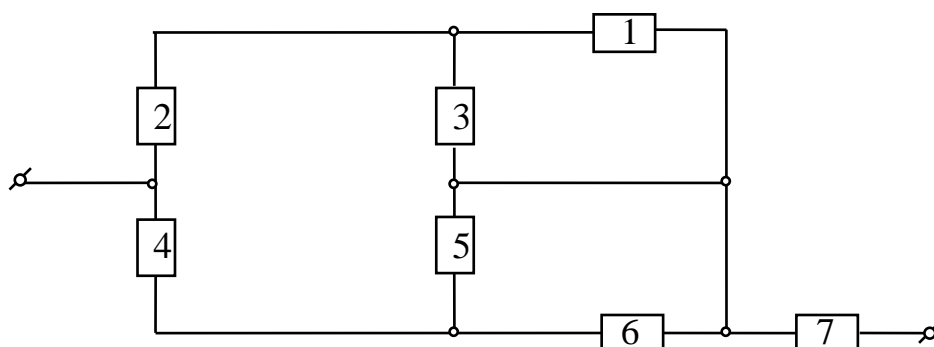
Задача 5

Решить первую задачу методом минимальных путей и сечений.

Вариант № 46

Задача 1

Определить вероятность безотказной работы системы P_c , если $p_1 = p_5 = p_6 = 0,85$; $p_3 = p_4 = 0,8$; $q_2 = 0,1$; $q_7 = 0,15$.



Задача 2

На испытании находились 1000 изделий. Число отказов фиксировалось через каждые 200 часов работы. Статистические данные об отказах сведены в таблицу. Требуется: определить вероятность безотказной работы и интенсивность отказов в функции времени; построить графики этих функций; найти среднее время до отказа.

Статистические данные об отказах изделий

$\Delta t_i,$ ч	0 - 200	200 - 400	400 - 600	600 - 800	800 - 1000	1000 - 1200	1200 - 1400	1400 - 1600
$n(\Delta t_i)$	20	35	30	40	50	40	35	20

ДАЛЬНЕВОСТОЧНЫЙ ФЕДЕРАЛЬНЫЙ УНИВЕРСИТЕТ			
Рабочая программа учебной дисциплины «Надежность систем электроснабжения» направление подготовки 13.03.02 «Электроэнергетика и электротехника». Профиль «Электроснабжение»			
Разработчик: ст. преподаватель Филиппов Е.Г.	Идентификационный номер: УМКД.19.22(55)-13.03.02 -Б1.В.ОД.11 - 2014	Контрольный экземпляр находится на кафедре электроэнергетики и электротехники	Лист 102 из 152

Задача 3

Время работы системы подчинено экспоненциальному закону распределения с параметром $2 \cdot 10^{-2}$ 1/ч. Требуется: рассчитать количественные характеристики надежности $P_c(t)$, $a_c(t)$ для моментов времени 200, 400 и 600 часов и определить среднее время безотказной работы системы.

Задача 4

Вероятность отказа системы в течение 100 часов равна 0,15. Предполагается, что справедлив экспоненциальный закон распределения. Требуется определить: вероятность безотказной работы в течение 200 часов; частоту отказов за 150 часов; среднее время до отказа.

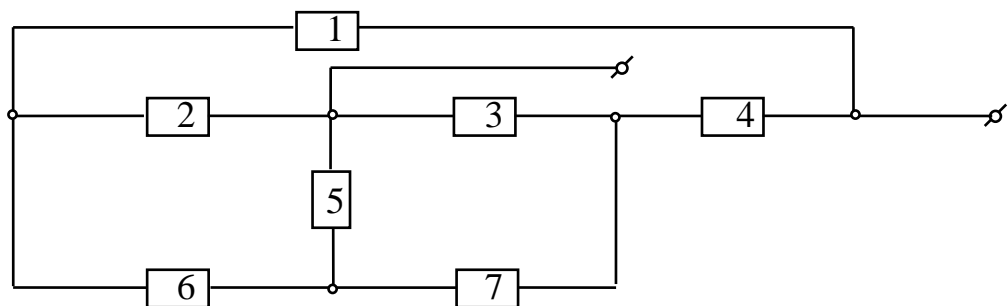
Задача 5

Решить первую задачу методом минимальных путей и сечений.

Вариант № 47

Задача 1

Определить вероятность отказа системы Q_c , если $p_1 = p_4 = p_2 = p_7 = 0,6$; $p_3 = p_5 = 0,75$; $p_6 = 0,9$.



Задача 2

ДАЛЬНЕВОСТОЧНЫЙ ФЕДЕРАЛЬНЫЙ УНИВЕРСИТЕТ			
Рабочая программа учебной дисциплины «Надежность систем электроснабжения» направление подготовки 13.03.02 «Электроэнергетика и электротехника». Профиль «Электроснабжение»			
Разработчик: ст. преподаватель Филиппов Е.Г.	Идентификационный номер: УМКД.19.22(55)-13.03.02 -Б1.В.ОД.11 - 2014	Контрольный экземпляр находится на кафедре электроэнергетики и электротехники	Лист 103 из 152

В результате наблюдения за 200 образцами в течение 1000 часов получены данные об отказах, приведенные в таблице. Необходимо рассчитать вероятность безотказной работы и частоту отказов в функции времени, построить графики этих функций и найти среднее время до отказа.

Статистические данные об отказах образцов

Δt_i , ч	0 - 200	200 - 400	400 - 600	600 - 800	800 - 1000
$n(\Delta t_i)$	44	42	38	36	40

Задача 3

Система состоит из трех последовательно соединенных приборов. Известно, что первый прибор отказал 6 раз в течение 1200 часов работы, второй - 8 раз в течение "t" часов, третий - 5 раз в течение 500 часов. Требуется определить число часов, в течение которых второй прибор отказал 8 раз и среднее время безотказной работы системы в целом, если коэффициент вынужденного простоя системы 0,2 и интенсивность восстановления системы 0,08 1/ч. Для всех элементов справедлив экспоненциальный закон распределения.

Задача 4

Определить вероятность безотказной работы и частоту отказов изделия в течение 10, 50 и 100 часов и среднее время до отказа, если время работы изделия подчинено экспоненциальному закону распределения с параметром $\lambda = 1$ 1/ч.

Задача 5

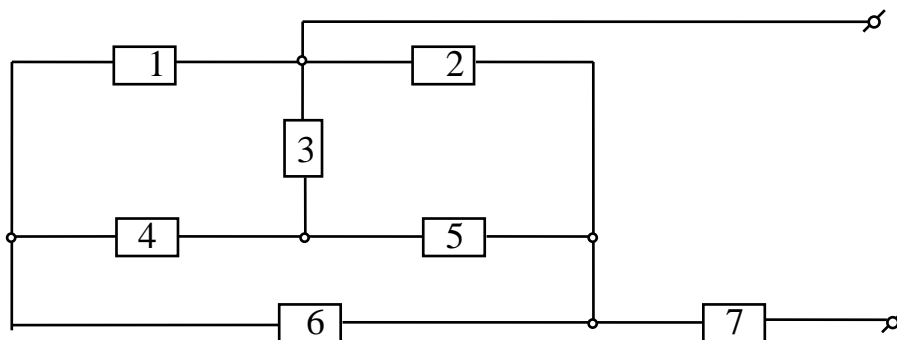
Решить первую задачу методом минимальных путей и сечений.

ДАЛЬНЕВОСТОЧНЫЙ ФЕДЕРАЛЬНЫЙ УНИВЕРСИТЕТ			
Рабочая программа учебной дисциплины «Надежность систем электроснабжения» направление подготовки 13.03.02 «Электроэнергетика и электротехника». Профиль «Электроснабжение»			
Разработчик: ст. преподаватель Филиппов Е.Г.	Идентификационный номер: УМКД.19.22(55)-13.03.02 -Б1.В.ОД.11 - 2014	Контрольный экземпляр находится на кафедре электроэнергетики и электротехники	Лист 104 из 152

Вариант № 48

Задача 1

Определить вероятность безотказной работы системы P_c , если $p_1 = p_3 = p_6 = 0,85$; $q_2 = q_5 = 0,15$; $p_4 = 0,8$; $q_7 = 0,1$.



Задача 2

На испытании находились 600 изделий. Число отказов фиксировалось через каждые 200 часов. Данные об отказах приведены в таблице. Требуется вычислить вероятность безотказной работы и частоту отказов в функции времени, построить графики этих функций и определить среднее время до отказа.

Статистические данные об отказах изделий

Δt_i , ч	0 - 200	200 - 400	400 - 600	600 - 800	800 - 1000
$n(\Delta t_i)$	39	37	37	37	38

Задача 3

ДАЛЬНЕВОСТОЧНЫЙ ФЕДЕРАЛЬНЫЙ УНИВЕРСИТЕТ			
Рабочая программа учебной дисциплины «Надежность систем электроснабжения» направление подготовки 13.03.02 «Электроэнергетика и электротехника». Профиль «Электроснабжение»			
Разработчик: ст. преподаватель Филиппов Е.Г.	Идентификационный номер: УМКД.19.22(55)-13.03.02 -Б1.В.ОД.11 - 2014	Контрольный экземпляр находится на кафедре электроэнергетики и электротехники	Лист 105 из 152

Система состоит из трех последовательно соединенных приборов, имеющих разную надежность. Известно, что первый прибор во время испытаний отказал 8 раз в течение 160 часов, второй - 4 раза в течение 250 часов, третий "х" раз в течение 300 часов. Требуется определить число отказов третьего прибора за время 300 часов и коэффициент готовности системы, если интенсивность отказов системы 0,116 1/ч, а среднее время восстановления системы 21,55 часа. Для всех приборов справедлив экспоненциальный закон распределения.

Задача 4

Система состоит из трех блоков. Интенсивность отказов первого блока 0,1 1/ч, а среднее время безотказной работы второго и третьего блоков равны, соответственно, 250 и 200 часов. Требуется определить среднюю наработку до отказа системы.

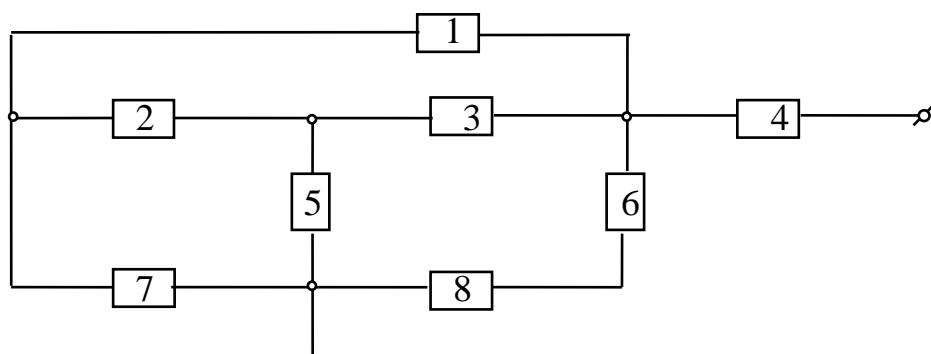
Задача 5

Решить первую задачу методом минимальных путей и сечений.

Вариант № 49

Задача 1

Определить вероятность отказа системы Q_c , если $p_1 = p_4 = 0,95$; $q_2 = q_5 = 0,05$; $p_3 = p_7 = q_8 = 0,5$.



ДАЛЬНЕВОСТОЧНЫЙ ФЕДЕРАЛЬНЫЙ УНИВЕРСИТЕТ			
Рабочая программа учебной дисциплины «Надежность систем электроснабжения» направление подготовки 13.03.02 «Электроэнергетика и электротехника». Профиль «Электроснабжение»			
Разработчик: ст. преподаватель Филиппов Е.Г.	Идентификационный номер: УМКД.19.22(55)-13.03.02 -Б1.В.ОД.11 - 2014	Контрольный экземпляр находится на кафедре электроэнергетики и электротехники	Лист 106из 152

Задача 2

В результате наблюдения за 200 образцами радиоэлектронного оборудования в течение 200 часов получены данные об отказах всех 200 образцов, сведенные в таблицу. Необходимо определить вероятность безотказной работы и интенсивность отказов в функции времени, построить графики этих функций и найти среднее время безотказной работы.

Статистические данные об отказах оборудования

$\Delta t_i,$ ч	0 - 20	20 - 40	40 - 60	60 - 80	80 - 100	100 - 120	120 - 140	140 - 160	160 - 180	180 - 200
$n(\Delta t_i)$	40	34	20	6	0	14	6	20	30	30

Задача 3

Система состоит из четырех последовательно соединенных приборов, имеющих разную надежность. Известно, что каждый из приборов, проработав вне системы t_i часов, имел n_i отказов. Для каждого из приборов справедлив экспоненциальный закон распределения. Необходимо определить интенсивность отказов и среднее время восстановления системы, если коэффициент вынужденного простоя системы 0,1. Данные об отказах приборов приведены в таблице.

Данные об отказах приборов

$t_i, \text{ ч}$	960	1112	808	1490
n_i	12	15	8	7

Задача 4

Система, состоящая из трех последовательно соединенных элементов, имеет среднее время безотказной работы 80 часов. Определить среднюю наработку на отказ второго элемента, если $\lambda_1=2 \cdot 10^{-3}$ и $\lambda_3=0,5 \cdot 10^{-3}$ 1/ч. Для всех элементов справедлив экспоненциальный закон распределения.

ДАЛЬНЕВОСТОЧНЫЙ ФЕДЕРАЛЬНЫЙ УНИВЕРСИТЕТ			
Рабочая программа учебной дисциплины «Надежность систем электроснабжения» направление подготовки 13.03.02 «Электроэнергетика и электротехника». Профиль «Электроснабжение»			
Разработчик: ст. преподаватель Филиппов Е.Г.	Идентификационный номер: УМКД.19.22(55)-13.03.02 -Б1.В.ОД.11 - 2014	Контрольный экземпляр находится на кафедре электроэнергетики и электротехники	Лист 107 из 152

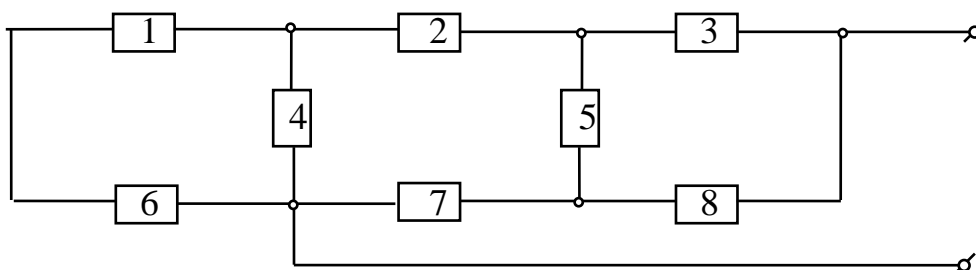
Задача 5

Решить первую задачу методом минимальных путей и сечений.

Вариант № 50

Задача 1

Определить вероятность безотказной работы системы P_c , если $q_1 = q_3 = q_7 = 0,2$; $p_2 = p_6 = p_8 = 0,9$; $p_4 = p_5 = 0,7$.



Задача 2

На испытании находились 800 образцов неремонтируемой аппаратуры. Число отказов фиксировалось через каждые 150 часов работы. Данные об отказах приведены в таблице. Требуется: вычислить вероятность безотказной работы и интенсивность отказов в функции времени; построить графики этих функций; определить среднее время до отказа.

Статистические данные об отказах аппаратуры

$\Delta t_i,$ ч	0 - 150	150 - 300	300 - 450	450 - 600	600 - 750	750 - 900	900 - 1050	1200 - 1350	1350 - 1500
$n(\Delta t_i)$	20	35	30	40	50	25	50	50	40

Задача 3

Система состоит из четырех последовательно соединенных элементов. Известно, что первый элемент во время испытаний отказал z раз в течение 3000 часов, второй - 16 раз в течение 800 часов, третий - 20 раз в течение

ДАЛЬНЕВОСТОЧНЫЙ ФЕДЕРАЛЬНЫЙ УНИВЕРСИТЕТ			
Рабочая программа учебной дисциплины «Надежность систем электроснабжения» направление подготовки 13.03.02 «Электроэнергетика и электротехника». Профиль «Электроснабжение»			
Разработчик: ст. преподаватель Филиппов Е.Г.	Идентификационный номер: УМКД.19.22(55)-13.03.02 -Б1.В.ОД.11 - 2014	Контрольный экземпляр находится на кафедре электроэнергетики и электротехники	Лист 108 из 152

1000 часов, четвертый - 6 раз в течение 1000 часов. Требуется определить число отказов первого элемента за 3000 часов и интенсивность восстановления системы, если коэффициент готовности системы 0,8, а интенсивность отказов системы 0,06 1/ч. Для всех элементов справедлив экспоненциальный закон распределения.

Задача 4

Определить среднее время безотказной работы системы, если интенсивности отказов ее элементов равны, соответственно, $2 \cdot 10^{-2}$, $11 \cdot 10^{-3}$ и $9 \cdot 10^{-3}$ 1/ч. Для всех элементов системы справедлив экспоненциальный закон распределения.

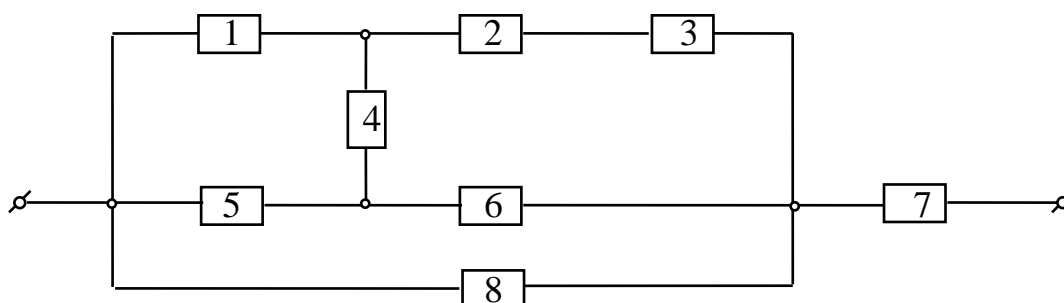
Задача 5

Решить первую задачу методом минимальных путей и сечений.

Вариант № 51

Задача 1

Определить вероятность отказа системы Q_c , если $p_1 = p_5 = 0,75$; $q_4 = 0,1$; $p_2 = q_3 = 0,5$; $p_6 = p_8 = 0,95$; $p_7 = 0,9$.



Задача 2

На испытании находились 700 образцов изделий. Число отказов фиксировалось через 200 часов работы. Данные об отказах сведены в

ДАЛЬНЕВОСТОЧНЫЙ ФЕДЕРАЛЬНЫЙ УНИВЕРСИТЕТ			
Рабочая программа учебной дисциплины «Надежность систем электроснабжения» направление подготовки 13.03.02 «Электроэнергетика и электротехника». Профиль «Электроснабжение»			
Разработчик: ст. преподаватель Филиппов Е.Г.	Идентификационный номер: УМКД.19.22(55)-13.03.02 -Б1.В.ОД.11 - 2014	Контрольный экземпляр находится на кафедре электроэнергетики и электротехники	Лист 109 из 152

таблицу. Требуется: определить вероятность и частоту отказов в функции времени; построить графики этих функций; найти среднее время до отказа.

Статистические данные об отказах изделий

$\Delta t_i,$ ч	0 - 200	200 - 400	400 - 600	600 - 800	800 - 1000	1000 - 1200	1200 - 1400	1400 - 1600
$n(\Delta t_i)$	145	86	77	69	62	56	50	45

Задача 3

Система состоит из трех последовательно соединенных приборов, имеющих разную надежность. Известно, что первый прибор во время испытаний отказал 5 раз в течение 2500 часов, второй - “х” раз в течение 1860 часов, третий - 6 раз в течение 2000 часов. Требуется определить число отказов второго прибора за время 1860 часов и интенсивность отказов системы, если коэффициент вынужденного простоя системы 0,2, а среднее время восстановления системы 2,5 часа. Для всех приборов справедлив экспоненциальный закон распределения.

Задача 4

Система состоит из трех последовательно соединенных элементов. Определить среднее время безотказной работы системы, если вероятность отказа первого элемента в течение 150 часов 0,08, вероятность безотказной работы второго элемента в течение 200 часов 0,6, вероятность отказа третьего элемента в течение 300 часов 0,21. Время безотказной работы элементов подчинено экспоненциальному закону распределения.

Задача 5

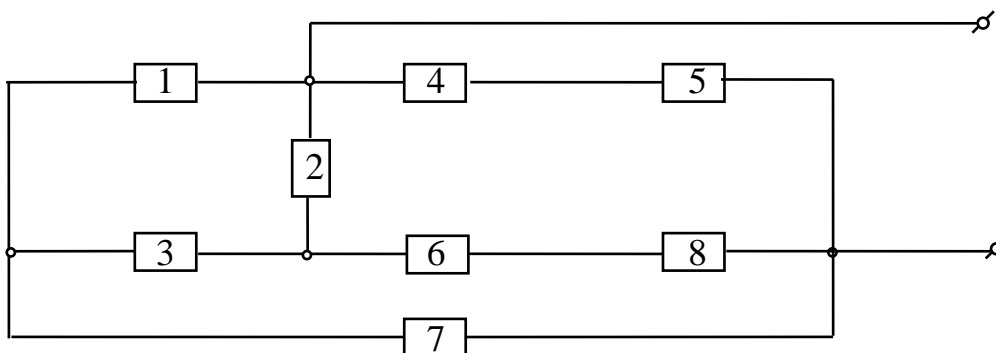
Решить первую задачу методом минимальных путей и сечений.

ДАЛЬНЕВОСТОЧНЫЙ ФЕДЕРАЛЬНЫЙ УНИВЕРСИТЕТ			
Рабочая программа учебной дисциплины «Надежность систем электроснабжения» направление подготовки 13.03.02 «Электроэнергетика и электротехника». Профиль «Электроснабжение»			
Разработчик: ст. преподаватель Филиппов Е.Г.	Идентификационный номер: УМКД.19.22(55)-13.03.02 -Б1.В.ОД.11 - 2014	Контрольный экземпляр находится на кафедре электроэнергетики и электротехники	Лист 110 из 152

Вариант № 52

Задача 1

Определить вероятность безотказной работы системы P_c , если $q_1 = q_4 = q_8 = 0,1$; $q_2 = 0,3$; $p_3 = p_5 = p_6 = 0,8$; $p_7 = 0,7$.



Задача 2

В течение 200 часов наблюдения за 40 приборами получены данные об отказах, приведенные в таблице. Требуется: рассчитать вероятность и интенсивность отказов в функции времени; построить графики этих функций; определить среднее время безотказной работы.

Статистические данные об отказах приборов

$\Delta t_i,$ ч	0 - 20	20 - 40	40 - 60	60 - 80	80 - 100	100 - 120	120 - 140	140 - 160	160 - 180	180 - 200
$n(\Delta t_i)$	6	2	0	0	0	2	4	10	8	8

Задача 3

Время работы системы до отказа подчинено экспоненциальному закону распределения с параметром $0,01$ 1/ч. Необходимо рассчитать вероятность и частоту отказов для моментов времени 100, 1000 и 10000 часов и среднее время безотказной работы системы.

ДАЛЬНЕВОСТОЧНЫЙ ФЕДЕРАЛЬНЫЙ УНИВЕРСИТЕТ			
Рабочая программа учебной дисциплины «Надежность систем электроснабжения» направление подготовки 13.03.02 «Электроэнергетика и электротехника». Профиль «Электроснабжение»			
Разработчик: ст. преподаватель Филиппов Е.Г.	Идентификационный номер: УМКД.19.22(55)-13.03.02 -Б1.В.ОД.11 - 2014	Контрольный экземпляр находится на кафедре электроэнергетики и электротехники	Лист 111 из 152

Задача 4

Средняя наработка системы на отказ 800 часов. Требуется определить вероятность безотказной работы в течение 600 часов, частоту отказов за 400 часов и интенсивность отказов за 800 часов работы, если справедлив экспоненциальный закон распределения.

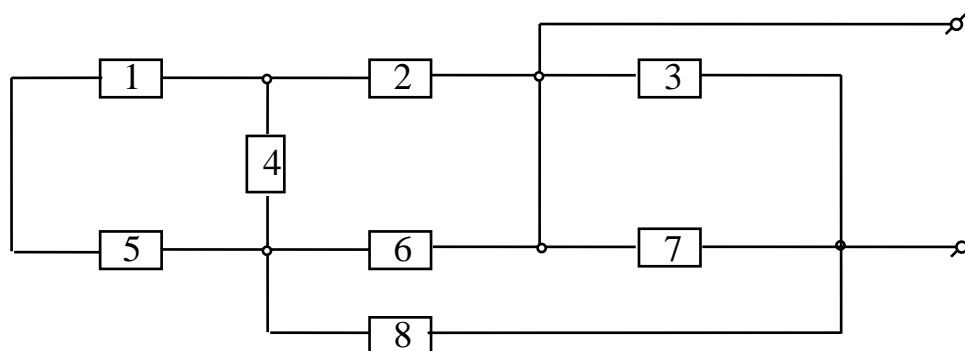
Задача 5

Решить первую задачу методом минимальных путей и сечений.

Вариант № 53

Задача 1

Определить вероятность отказа системы Q_c , если $p_1 = p_2 = p_7 = 0,9$; $p_3 = p_5 = p_6 = 0,8$; $q_4 = q_8 = 0,3$.



Задача 2

На испытании находились 600 изделий. Число отказов фиксировалось через каждые 350 часов работы. Статистические данные об отказах изделий приведены в таблице. Требуется: вычислить вероятность и интенсивность отказов в функции времени; построить графики этих функций; определить среднее время до отказа.

ДАЛЬНЕВОСТОЧНЫЙ ФЕДЕРАЛЬНЫЙ УНИВЕРСИТЕТ			
Рабочая программа учебной дисциплины «Надежность систем электроснабжения» направление подготовки 13.03.02 «Электроэнергетика и электротехника». Профиль «Электроснабжение»			
Разработчик: ст. преподаватель Филиппов Е.Г.	Идентификационный номер: УМКД.19.22(55)-13.03.02 -Б1.В.ОД.11 - 2014	Контрольный экземпляр находится на кафедре электроэнергетики и электротехники	Лист 112 из 152

Статистические данные об отказах изделий

$\Delta t_i,$ ч	0 - 350	350 - 700	700 - 1050	1050 - 1400	1400 - 1750	1750 - 2100	2100 - 2450	2450 - 2800
$n(\Delta t_i)$								

Задача 3

Система состоит из четырех последовательно соединенных приборов. Известно, что каждый из приборов, проработав вне системы t_i часов, имел n_i отказов. Определить среднее время безотказной работы и интенсивность восстановления системы, если коэффициент вынужденного простоя системы 0,05. Для всех приборов справедлив экспоненциальный закон распределения. Данные об отказах приборов приведены в таблице.

Данные об отказах приборов

$t_i, \text{ ч}$	160	300	200	160
n_i	20	6	12	8

Задача 4

Средняя наработка на отказ системы 500 часов. Требуется определить вероятность отказа в течение 400 часов, частоту отказов за 200 часов и интенсивность отказов за 300 часов работы, если для системы справедлив экспоненциальный закон распределения.

Задача 5

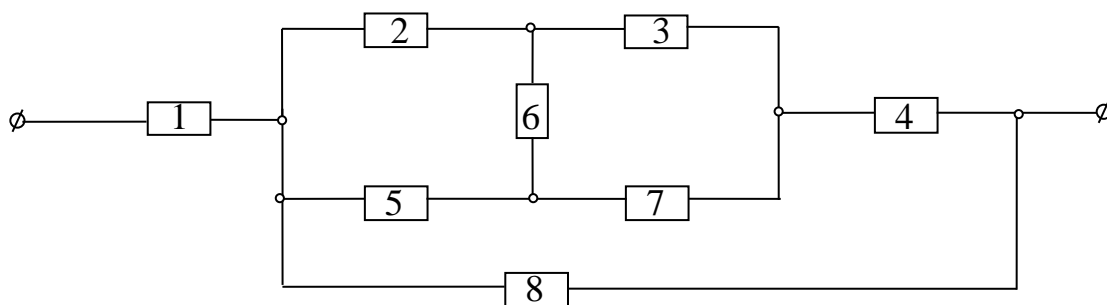
Решить первую задачу методом минимальных путей и сечений.

Вариант № 54

ДАЛЬНЕВОСТОЧНЫЙ ФЕДЕРАЛЬНЫЙ УНИВЕРСИТЕТ			
Рабочая программа учебной дисциплины «Надежность систем электроснабжения» направление подготовки 13.03.02 «Электроэнергетика и электротехника». Профиль «Электроснабжение»			
Разработчик: ст. преподаватель Филиппов Е.Г.	Идентификационный номер: УМКД.19.22(55)-13.03.02 -Б1.В.ОД.11 - 2014	Контрольный экземпляр находится на кафедре электроэнергетики и электротехники	Лист 113 из 152

Задача 1

Определить вероятность отказа системы Q_c , схема которой приведена на рисунке, если: $q_1 = q_2 = q_4 = q_7 = 0,2$; $q_3 = q_5 = 0,3$; $q_6 = q_8 = 0,5$.



Задача 2

В результате наблюдения за 45 образцами радиоэлектронного оборудования получены данные до первого отказа всех 45 образцов, сведенные в таблицу. Требуется определить вероятность отказа и интенсивность отказов в функции времени, построить графики этих функций и найти среднюю наработку до первого отказа.

Данные об отказах радиоэлектронного оборудования

Δt_i , ч	0 - 10	10-20	20-30	30-40	40-50	50-60	60-70	70-80
$n(\Delta t_i)$	6	10	11	7	1	0	6	4

Задача 3

Система состоит из 4 последовательно соединенных приборов, имеющих разную надежность. Известно, что каждый из приборов, проработав вне системы t_i часов, имел n_i отказов. Для каждого из приборов справедлив экспоненциальный закон распределения. Необходимо определить наработку до отказа всей системы и среднее время восстановления системы, если коэффициент вынужденного простоя 0,1.

ДАЛЬНЕВОСТОЧНЫЙ ФЕДЕРАЛЬНЫЙ УНИВЕРСИТЕТ			
Рабочая программа учебной дисциплины «Надежность систем электроснабжения» направление подготовки 13.03.02 «Электроэнергетика и электротехника». Профиль «Электроснабжение»			
Разработчик: ст. преподаватель Филиппов Е.Г.	Идентификационный номер: УМКД.19.22(55)-13.03.02 -Б1.В.ОД.11 - 2014	Контрольный экземпляр находится на кафедре электроэнергетики и электротехники	Лист 114 из 152

Данные об отказах приборов

$t_i, \text{ч}$	1000	1200	800	1500
n_i	15	10	8	7

Задача 4

Вероятность отказа изделия в течение 150 часов равна 0,1. Предполагается, что справедлив экспоненциальный закон распределения. Требуется рассчитать частоту отказов для момента времени $t = 120 \text{ ч}$ и среднюю наработку до отказа.

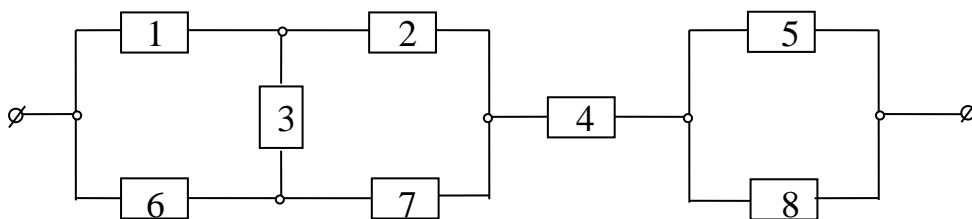
Задача 5

Решить первую задачу методом минимальных путей и сечений.

Вариант № 55

Задача 1

Определить вероятность отказа системы Q_c , если $p_1 = p_3 = p_4 = 0,8$; $p_2 = p_6 = p_7 = 0,9$; $p_5 = p_8 = 0,6$.



Задача 2

В течение 100 часов наблюдения все 150 приборов вышли из строя. Результаты наблюдения приведены в таблице. Необходимо определить вероятность безотказной работы и частоту отказов в функции времени, построить графики этих функций и найти среднюю наработку до отказа.

ДАЛЬНЕВОСТОЧНЫЙ ФЕДЕРАЛЬНЫЙ УНИВЕРСИТЕТ			
Рабочая программа учебной дисциплины «Надежность систем электроснабжения» направление подготовки 13.03.02 «Электроэнергетика и электротехника». Профиль «Электроснабжение»			
Разработчик: ст. преподаватель Филиппов Е.Г.	Идентификационный номер: УМКД.19.22(55)-13.03.02 -Б1.В.ОД.11 - 2014	Контрольный экземпляр находится на кафедре электроэнергетики и электротехники	Лист 115из 152

Данные об отказах приборов

Δt_i , ч	0 - 10	10 - 20	20 - 30	30 - 40	40 - 50	50 - 60	60 - 70	70 - 80	80 - 90	90 - 100
$n(\Delta t_i)$	17	15	12	12	18	20	22	17	0	17

Задача 3

Система состоит из 4 последовательно соединенных приборов.

Известно, что каждый из приборов, проработав вне системы t_i часов, имел n_i отказов. Определить наработку до отказа всей системы и среднее время восстановления системы, если коэффициент вынужденного простоя 0,1 и справедлив экспоненциальный закон распределения.

Данные об отказах приборов

t_i , ч	500	700	600	1000
n_i	11	7	12	20

Задача 4

Система состоит из 4 последовательно соединенных приборов, имеющих разную надежность. Известно, что каждый из приборов, проработав вне системы t_i часов, имел n_i отказов. При экспоненциальном законе распределения определить наработку до отказа всей системы и среднее время восстановления системы, если коэффициент готовности 0,8 .

Данные об отказах приборов

t_i , ч	800	1000	1300	1500
n_i	8	7	15	13

Задача 5

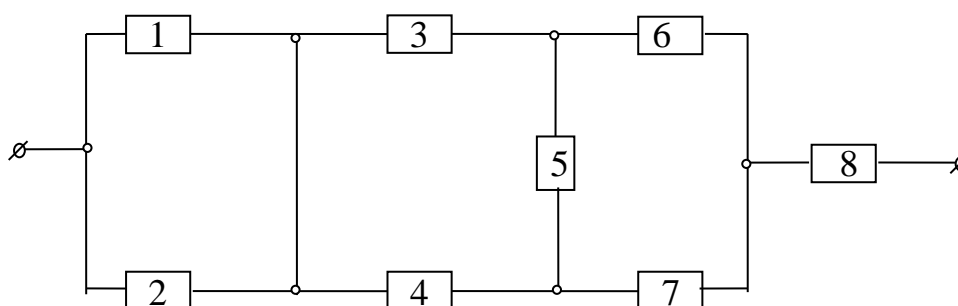
Решить первую задачу методом минимальных путей и сечений.

ДАЛЬНЕВОСТОЧНЫЙ ФЕДЕРАЛЬНЫЙ УНИВЕРСИТЕТ			
Рабочая программа учебной дисциплины «Надежность систем электроснабжения» направление подготовки 13.03.02 «Электроэнергетика и электротехника». Профиль «Электроснабжение»			
Разработчик: ст. преподаватель Филиппов Е.Г.	Идентификационный номер: УМКД.19.22(55)-13.03.02 -Б1.В.ОД.11 - 2014	Контрольный экземпляр находится на кафедре электроэнергетики и электротехники	Лист 116из 152

Вариант № 56

Задача 1

Определить вероятность отказа системы, если $p_1 = p_2 = p_8 = 0,8$; $p_3 = p_4 = 0,7$; $p_6 = p_7 = 0,9$; $p_5 = 0,85$.



Задача 2

На испытании находилось 500 изделий. Число отказов фиксировалось через каждые 200 часов работы. Данные об отказах приведены в таблице. Требуется: вычислить вероятность безотказной работы, интенсивность и частоту отказов в функции времени; построить графики этих функций; определить среднюю наработку до отказа.

Данные об отказах изделий

Δt_i , ч	0 - 200	200 - 400	400 - 600	600 - 800	800 - 1000
$n(\Delta t_i)$	29	27	27	27	28

Задача 3

Система состоит из 3 последовательно соединенных элементов.

Известно, что первый элемент отказал 6 раз в течение 1200 часов, второй - 14 раз в течение 1600 часов, третий - 10 раз в течение "t" часов. Требуется определить среднее время восстановления системы и время, в течение

ДАЛЬНЕВОСТОЧНЫЙ ФЕДЕРАЛЬНЫЙ УНИВЕРСИТЕТ			
Рабочая программа учебной дисциплины «Надежность систем электроснабжения» направление подготовки 13.03.02 «Электроэнергетика и электротехника». Профиль «Электроснабжение»			
Разработчик: ст. преподаватель Филиппов Е.Г.	Идентификационный номер: УМКД.19.22(55)-13.03.02 -Б1.В.ОД.11 - 2014	Контрольный экземпляр находится на кафедре электроэнергетики и электротехники	Лист 117 из 152

которого третий элемент отказал 10 раз. Для всех элементов справедлив экспоненциальный закон распределения. Средняя наработка до отказа системы 50 часов, коэффициент готовности равен 0,8.

Задача 4

Вероятность отказа изделия в течение 150 часов равна 0,0952. Требуется определить интенсивность и частоту отказов для момента времени 194 часа и среднюю наработку до отказа, если справедлив экспоненциальный закон распределения.

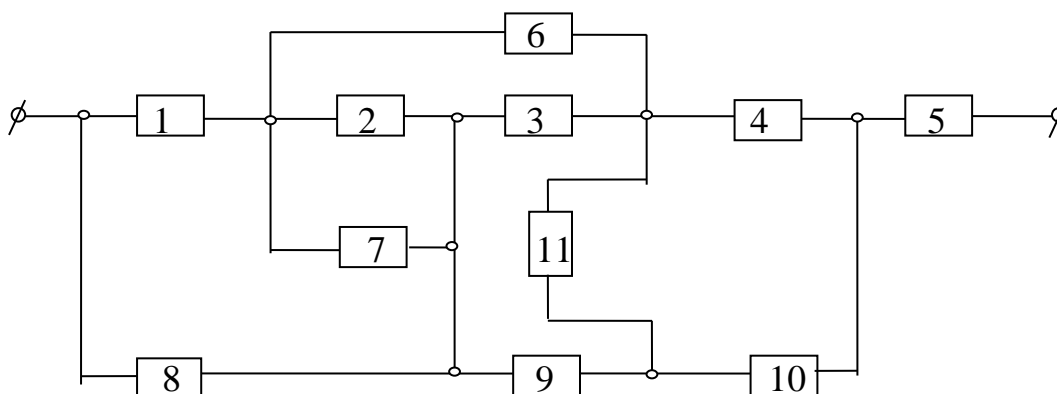
Задача 5

Решить первую задачу методом минимальных путей и сечений.

Вариант № 57

Задача 1

Определить вероятность безотказной работы системы P_c , если известны вероятности ее элементов: $q_1=q_2=q_3=0,1$; $p_4=p_5=p_6=0,9$; $p_7=p_9=1,0$; $q_8=q_{10}=q_{11}=0,2$.



Задача 2

ДАЛЬНЕВОСТОЧНЫЙ ФЕДЕРАЛЬНЫЙ УНИВЕРСИТЕТ			
Рабочая программа учебной дисциплины «Надежность систем электроснабжения» направление подготовки 13.03.02 «Электроэнергетика и электротехника». Профиль «Электроснабжение»			
Разработчик: ст. преподаватель Филиппов Е.Г.	Идентификационный номер: УМКД.19.22(55)-13.03.02 -Б1.В.ОД.11 - 2014	Контрольный экземпляр находится на кафедре электроэнергетики и электротехники	Лист 118 из 152

На испытании находилось 700 образцов изделия. Число отказов фиксировалось через каждые 100 часов. Данные об отказах сведены в таблицу. Требуется определить вероятность безотказной работы и интенсивность отказов в функции времени, построить графики этих функций и найти среднее время до отказа.

Данные об отказах изделий

$\Delta t_i, \text{ч}$	0 -100	100 - 200	200 - 300	300 - 400	400 - 500	500 - 600	600 - 700	700 - 800
$n(\Delta t_i)$	145	86	77	69	62	56	50	45

Задача 3

Система состоит из 3 последовательно соединенных приборов. Известно, что каждый из приборов проработав вне системы t_i часов, имел $n(t_i)$ отказов. При экспоненциальном законе распределения определить вероятность безотказной работы системы за 11,2 часа, среднюю наработку до отказа всей системы и среднее время восстановления системы, если коэффициент вынужденного простоя 0,15 .

Данные об отказах приборов

NN приборов	1	2	3
$t_i, \text{ч}$	1290,3	1500	1200
$n(t_i)$	8	12	15

Задача 4

Вероятность отказа изделия в течение 1500 часов равна 0,1. Предполагается, что справедлив экспоненциальный закон распределения. Требуется рассчитать частоту отказов для момента времени $t = 120 \text{ ч}$ и среднюю наработку до отказа.

ДАЛЬНЕВОСТОЧНЫЙ ФЕДЕРАЛЬНЫЙ УНИВЕРСИТЕТ			
Рабочая программа учебной дисциплины «Надежность систем электроснабжения» направление подготовки 13.03.02 «Электроэнергетика и электротехника». Профиль «Электроснабжение»			
Разработчик: ст. преподаватель Филиппов Е.Г.	Идентификационный номер: УМКД.19.22(55)-13.03.02 -Б1.В.ОД.11 - 2014	Контрольный экземпляр находится на кафедре электроэнергетики и электротехники	Лист 119 из 152

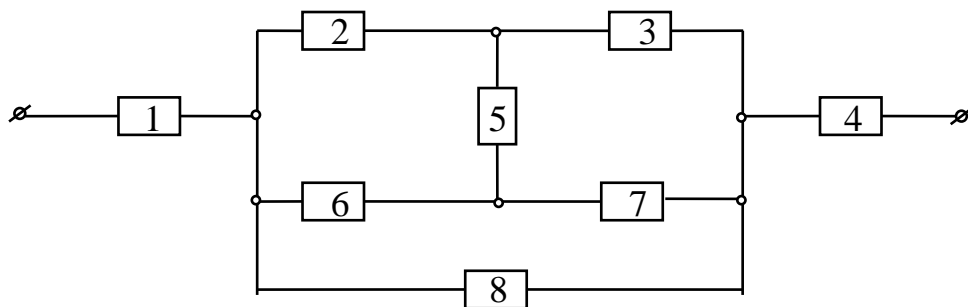
Задача 5

Решить первую задачу методом минимальных путей и сечений.

Вариант № 58

Задача 1

Определить вероятность отказа системы Q_c , если $p_1 = p_2 = p_4 = p_7 = 0,8$; $q_3 = q_5 = 0,3$; $p_6 = q_8 = 0,5$.



Задача 2

На испытании находились 1000 образцов неремонтируемой аппаратуры. Число отказов фиксировалось через каждые 1000 часов. Данные об отказах приведены в таблице. Требуется: вычислить вероятность безотказной работы и интенсивность отказов в функции времени; построить графики этих функций; определить среднюю наработку на отказ.

Статистические данные об отказах аппаратуры

Δt_i , ч	0 - 1000	1000 - 2000	2000 - 3000	3000 - 4000	4000 - 5000	5000 - 6000
$n(\Delta t_i)$	20	25	35	50	30	50

Задача 3

ДАЛЬНЕВОСТОЧНЫЙ ФЕДЕРАЛЬНЫЙ УНИВЕРСИТЕТ			
Рабочая программа учебной дисциплины «Надежность систем электроснабжения» направление подготовки 13.03.02 «Электроэнергетика и электротехника». Профиль «Электроснабжение»			
Разработчик: ст. преподаватель Филиппов Е.Г.	Идентификационный номер: УМКД.19.22(55)-13.03.02 -Б1.В.ОД.11 - 2014	Контрольный экземпляр находится на кафедре электроэнергетики и электротехники	Лист 120 из 152

Система состоит из 4 последовательно соединенных приборов.

Известно, что каждый из приборов, проработав вне системы t_i часов, имел n_i отказов. Определить среднюю наработку до отказа и интенсивность отказов системы, если коэффициент готовности системы 0,85 и справедлив экспоненциальный закон распределения.

Данные по отказам приборов

$t_i, \text{ ч}$	100	200	300	300
n_i	20	25	35	50

Задача 4

Средняя наработка на отказ радиоэлектронной аппаратуры 600 часов. Необходимо определить вероятность безотказной работы аппаратуры в течение 500 часов, вероятность отказа в течение 600 часов и частоту отказов за 100 часов работы, если для аппаратуры справедлив экспоненциальный закон распределения.

Задача 5

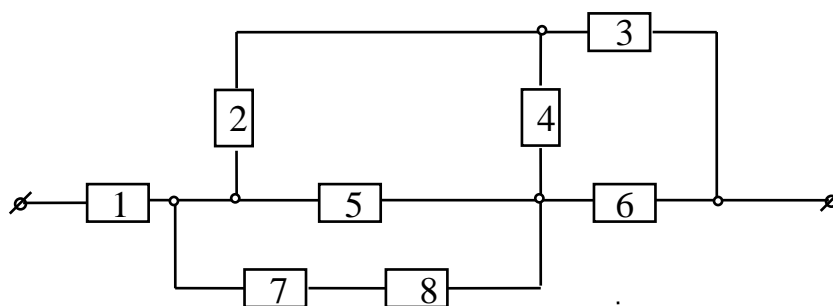
Решить первую задачу методом минимальных путей и сечений.

Вариант № 59

Задача 1

Определить вероятность безотказной работы системы P_c , если $p_1 = 0,95$; $q_2 = q_4 = q_6 = 0,25$; $p_3 = p_7 = 0,8$; $q_5 = q_8 = 0,15$.

ДАЛЬНЕВОСТОЧНЫЙ ФЕДЕРАЛЬНЫЙ УНИВЕРСИТЕТ			
Рабочая программа учебной дисциплины «Надежность систем электроснабжения» направление подготовки 13.03.02 «Электроэнергетика и электротехника». Профиль «Электроснабжение»			
Разработчик: ст. преподаватель Филиппов Е.Г.	Идентификационный номер: УМКД.19.22(55)-13.03.02 -Б1.В.ОД.11 - 2014	Контрольный экземпляр находится на кафедре электроэнергетики и электротехники	Лист 121 из 152



Задача 2

На испытании находились 1000 изделий. Число отказов фиксировалось через каждые 300 часов работы. Статистические данные об отказах изделий сведены в таблицу. Требуется: определить интенсивность и вероятность отказов в функции времени; построить графики этих функций; найти среднее время до отказа системы.

Статистические данные об отказах изделий

$\Delta t_i,$ ч	0 - 300	300 - 600	600 - 900	900 - 1200	1200 - 1500	1500 - 1800	1800 - 2100	2100 - 2400
$n(\Delta t_i)$	20	35	30	40	50	40	35	20

Задача 3

Система состоит из 3 последовательно соединенных элементов. Известно, что первый элемент отказал 6 раз в течение 1200 часов, второй - 8 раз в течение 1600 часов и третий 5 раз в течение “t” часов. Требуется определить интенсивность восстановления системы и время, в течение которого третий элемент отказал 5 раз. Для всех элементов справедлив экспоненциальный закон распределения. Частота отказов системы 0,02 1/ч и коэффициент ее готовности 0,4.

Задача 4

Система, состоящая из трех последовательно соединенных элементов, имеет частоту отказов 0,01 1/год. Среднее время безотказной работы первого элемента 40 часов, интенсивность отказов третьего элемента 0,05 1/год.

ДАЛЬНЕВОСТОЧНЫЙ ФЕДЕРАЛЬНЫЙ УНИВЕРСИТЕТ			
Рабочая программа учебной дисциплины «Надежность систем электроснабжения» направление подготовки 13.03.02 «Электроэнергетика и электротехника». Профиль «Электроснабжение»			
Разработчик: ст. преподаватель Филиппов Е.Г.	Идентификационный номер: УМКД.19.22(55)-13.03.02 -Б1.В.ОД.11 - 2014	Контрольный экземпляр находится на кафедре электроэнергетики и электротехники	Лист 122 из 152

Требуется определить среднюю наработку до отказа второго элемента, если для всех элементов справедлив экспоненциальный закон распределения.

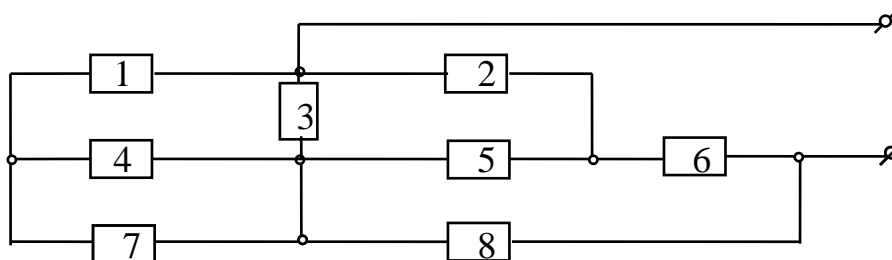
Задача 5

Решить первую задачу методом минимальных путей и сечений.

Вариант № 60

Задача 1

Определить вероятность безотказной работы системы P_c , если $p_1 = p_3 = p_5 = 0,8$; $q_2 = q_4 = q_5 = 0,2$; $p_7 = q_8 = 0,5$.



Задача 2

В течение 500 часов все 100 образцов аппаратуры вышли из строя. Результаты наблюдений сведены в таблицу. Необходимо: определить вероятность и частоту отказов в функции времени; построить графики этих функций; найти среднюю наработку до отказа.

Статистические данные об отказах аппаратуры

Δt_i , ч	100	200	300	400	500
n_i	30	25	10	6	29

Задача 3

ДАЛЬНЕВОСТОЧНЫЙ ФЕДЕРАЛЬНЫЙ УНИВЕРСИТЕТ			
Рабочая программа учебной дисциплины «Надежность систем электроснабжения» направление подготовки 13.03.02 «Электроэнергетика и электротехника». Профиль «Электроснабжение»			
Разработчик: ст. преподаватель Филиппов Е.Г.	Идентификационный номер: УМКД.19.22(55)-13.03.02 -Б1.В.ОД.11 - 2014	Контрольный экземпляр находится на кафедре электроэнергетики и электротехники	Лист 123 из 152

Система состоит из 4 последовательно соединенных приборов, имеющих разную надежность. Известно, что каждый из приборов, проработав вне системы t_i часов, имел n_i отказов. При экспоненциальном законе распределения определить частоту отказов и интенсивность восстановления системы, если коэффициент готовности системы 0,8.

Данные по отказам приборов

$t_i, \text{ч}$	100	200	500	300
n_i	25	40	35	50

Задача 4

Интенсивность отказов изделия $\lambda = 0,82 \cdot 10^{-3}, 1/\text{ч} - \text{const.}$

Необходимо найти вероятность безотказной работы в течение 6 часов, частоту отказов при $t = 100$ ч и среднюю наработку до первого отказа.

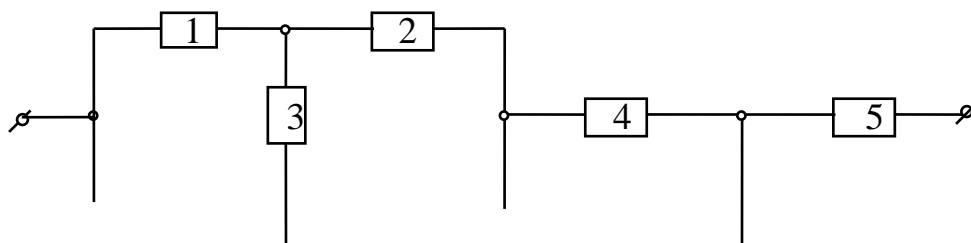
Задача 5

Решить первую задачу методом минимальных путей и сечений.

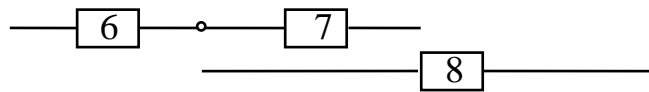
Вариант № 61

Задача 1

Определить вероятность отказа системы Q_c , если $p_1 = p_3 = p_7 = 0,95$; $q_2 = q_6 = 0,1$; $p_4 = p_5 = 0,9$; $q_8 = 0,2$.



ДАЛЬНЕВОСТОЧНЫЙ ФЕДЕРАЛЬНЫЙ УНИВЕРСИТЕТ			
Рабочая программа учебной дисциплины «Надежность систем электроснабжения» направление подготовки 13.03.02 «Электроэнергетика и электротехника». Профиль «Электроснабжение»			
Разработчик: ст. преподаватель Филиппов Е.Г.	Идентификационный номер: УМКД.19.22(55)-13.03.02 -Б1.В.ОД.11 - 2014	Контрольный экземпляр находится на кафедре электроэнергетики и электротехники	Лист 124 из 152



Задача 2

На испытании находились 700 образцов изделия. Число отказов фиксировалось через 150 часов. Данные об отказах сведены в таблицу. Требуется: определить вероятность и частоту отказов в функции времени; построить графики этих функций; рассчитать среднее время до отказа.

Статистические данные об отказах изделия

$\Delta t_i,$ ч	0 - 150	150 - 300	300 - 450	450 - 600	600 - 750	750 - 900	900 - 1050	1050 - 1200
$n(\Delta t_i)$	145	86	77	69	62	56	50	45

Задача 3

Система состоит из трех последовательно соединенных элементов. Известно, что первый элемент отказал 6 раз в течение “t” часов, второй - 8 раз в течение 1600 часов, третий 5 раз в течение 500 часов. Требуется определить интенсивность отказов всей системы и время, в течение которого первый прибор отказал 6 раз. Для всех элементов справедлив экспоненциальный закон распределения. Коэффициент готовности системы 0,8, а среднее время восстановления системы 12,5 часов.

Задача 4

Вычислить количественные характеристики надежности выключателя: $P(t)$ и $a(t)$ для моментов времени 20, 100 и 200 часов; среднее время безотказной работы. Время работы выключателя подчинено экспоненциальному закону распределения с параметром $\lambda = 0,1$ 1/ч.

ДАЛЬНЕВОСТОЧНЫЙ ФЕДЕРАЛЬНЫЙ УНИВЕРСИТЕТ			
Рабочая программа учебной дисциплины «Надежность систем электроснабжения» направление подготовки 13.03.02 «Электроэнергетика и электротехника». Профиль «Электроснабжение»			
Разработчик: ст. преподаватель Филиппов Е.Г.	Идентификационный номер: УМКД.19.22(55)-13.03.02 -Б1.В.ОД.11 - 2014	Контрольный экземпляр находится на кафедре электроэнергетики и электротехники	Лист 125 из 152

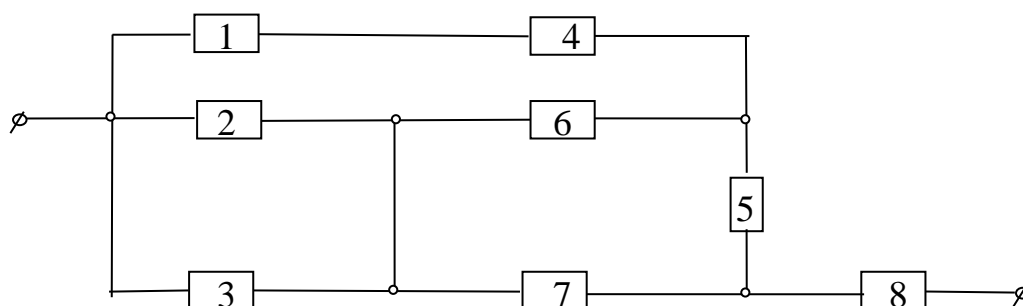
Задача 5

Решить первую задачу методом минимальных путей и сечений.

Вариант № 62

Задача 1

Определить вероятность отказа системы Q_c , если $p_1 = p_2 = p_3 = 0,7$;
 $p_4 = p_6 = 0,6$; $p_5 = p_7 = p_8 = 0,8$.



Задача 2

В течение 100 часов наблюдения все 130 образцов электронного оборудования вышли из строя, результаты наблюдения приведены в таблице. Необходимо определить вероятность безотказной работы и частоту отказов в функции времени, построить графики этих функций и найти среднюю наработку до отказа.

Данные об отказах электронного оборудования

$\Delta t_i, \text{ч}$	0 – 10	10 – 20	20 – 30	30 – 40	40 – 50	50 – 60	60 – 70	70 – 80	80 – 90	90 – 100
$n(\Delta t_i)$	15	13	10	8	16	18	20	15	15	0

Задача 3

Система состоит из 3 последовательно соединенных приборов, имеющих разную надежность. Известно, что первый прибор во время испытания отказал 5 раз в течение 100 часов, второй – “у” раз в течение 300 часов и

ДАЛЬНЕВОСТОЧНЫЙ ФЕДЕРАЛЬНЫЙ УНИВЕРСИТЕТ			
Рабочая программа учебной дисциплины «Надежность систем электроснабжения» направление подготовки 13.03.02 «Электроэнергетика и электротехника». Профиль «Электроснабжение»			
Разработчик: ст. преподаватель Филиппов Е.Г.	Идентификационный номер: УМКД.19.22(55)-13.03.02 -Б1.В.ОД.11 - 2014	Контрольный экземпляр находится на кафедре электроэнергетики и электротехники	Лист 126из 152

третий - 3 раза за 50 часов. Для приборов справедлив экспоненциальный закон распределения. Требуется определить коэффициент готовности и число отказов второго прибора “у”, если коэффициент вынужденного простоя системы 0,2, а среднее время восстановления системы 1,5 часа.

Задача 4

Средняя наработка до отказа системы равна 1000 часов. Предполагается, что справедлив экспоненциальный закон распределения. Необходимо определить вероятность отказа в течение 250 часов и интенсивность отказов для моментов времени 100 и 150 часов.

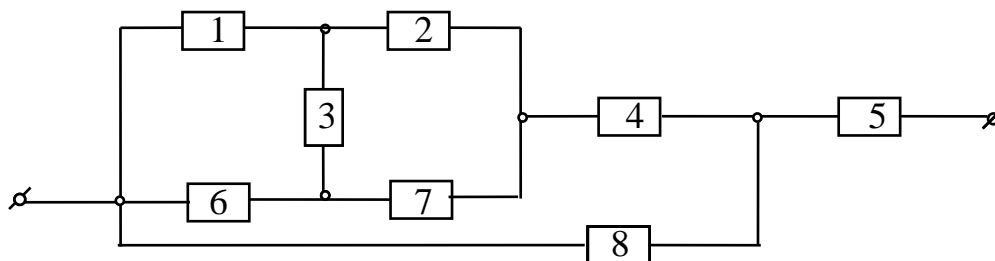
Задача 5

Решить первую задачу методом минимальных путей и сечений.

Вариант № 63

Задача 1

Определить вероятность безотказной работы системы P_c , если $p_1 = p_3 = p_7 = 0,95$; $q_2 = q_6 = 0,1$; $p_4 = p_5 = 0,9$; $q_8 = 0,2$.



Задача 2

ДАЛЬНЕВОСТОЧНЫЙ ФЕДЕРАЛЬНЫЙ УНИВЕРСИТЕТ			
Рабочая программа учебной дисциплины «Надежность систем электроснабжения» направление подготовки 13.03.02 «Электроэнергетика и электротехника». Профиль «Электроснабжение»			
Разработчик: ст. преподаватель Филиппов Е.Г.	Идентификационный номер: УМКД.19.22(55)-13.03.02 -Б1.В.ОД.11 - 2014	Контрольный экземпляр находится на кафедре электроэнергетики и электротехники	Лист 127 из 152

В результате наблюдений за 50 образцами аппаратуры получены данные до первого отказа всех 50 образцов, сведенные в таблицу. Требуется определить вероятность безотказной работы и интенсивность отказов в функции времени, построить графики этих функций и найти среднюю наработку до отказа.

Данные об отказах аппаратуры

Δt_i , ч	0-10	10-20	20-30	30-40	40-50	50-60	60-70	70-80
$n(\Delta t_i)$	7	11	12	8	1	0	6	5

Задача 3

Система состоит из 3 последовательно соединенных приборов.

Известно, что первый прибор во время испытаний отказал 7 раз в течение 1500 часов, второй - 5 раз в течение 1300 часов и третий - "х" раз в течение 2000 часов. Требуется определить среднее время восстановления системы и число отказов "х" третьего прибора за 2000 часов, если наработка до отказа системы 15 часов, а коэффициент вынужденного простоя 0,1. Для всех приборов справедлив экспоненциальный закон распределения.

Задача 4

Вычислить количественные характеристики надежности трансформатора $Q(t)$, $a(t)$ для моментов времени 100, 1000, 10000 ч и среднее время безотказной работы. Время работы трансформатора до отказа подчинено экспоненциальному закону распределения с параметром $\lambda = 1 \cdot 10^{-4}$ 1/ч .

Задача 5

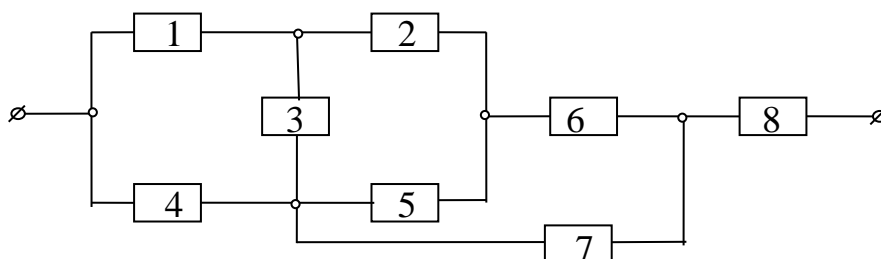
Решить первую задачу методом минимальных путей и сечений.

ДАЛЬНЕВОСТОЧНЫЙ ФЕДЕРАЛЬНЫЙ УНИВЕРСИТЕТ			
Рабочая программа учебной дисциплины «Надежность систем электроснабжения» направление подготовки 13.03.02 «Электроэнергетика и электротехника». Профиль «Электроснабжение»			
Разработчик: ст. преподаватель Филиппов Е.Г.	Идентификационный номер: УМКД.19.22(55)-13.03.02 -Б1.В.ОД.11 - 2014	Контрольный экземпляр находится на кафедре электроэнергетики и электротехники	Лист 128 из 152

Вариант № 64

Задача 1

Определить вероятность безотказной работы системы P_c , если $q_1 = q_4 = q_6 = 0,2$; $q_2 = q_5 = q_8 = 0,1$; $q_3 = q_7 = 0,3$.



Задача 2

В течение 100 часов наблюдения все 150 образцов оборудования вышли из строя. Результаты наблюдения приведены в таблице. Необходимо: определить вероятность и интенсивность отказов в функции времени; построить графики этих функций; найти среднюю наработку до отказа.

Статистические данные об отказах оборудования

Δt_i , ч	0 - 10	10 - 20	20 - 30	30 - 40	40 - 50	50 - 60	60 - 70	70 - 80	80 - 90	90 - 100
$n(\Delta t_i)$	17	15	12	12	18	20	22	17	0	17

Задача 3

Система состоит из 3 последовательно соединенных приборов. Для всех приборов справедлив экспоненциальный закон распределения. Известно, что первый прибор отказал 10 раз в течение 100 часов, второй - "х" раз в течение 200 часов, третий - 8 раз в течение 150 часов. Требуется определить число отказов второго прибора "х" и время восстановления

ДАЛЬНЕВОСТОЧНЫЙ ФЕДЕРАЛЬНЫЙ УНИВЕРСИТЕТ			
Рабочая программа учебной дисциплины «Надежность систем электроснабжения» направление подготовки 13.03.02 «Электроэнергетика и электротехника». Профиль «Электроснабжение»			
Разработчик: ст. преподаватель Филиппов Е.Г.	Идентификационный номер: УМКД.19.22(55)-13.03.02 -Б1.В.ОД.11 - 2014	Контрольный экземпляр находится на кафедре электроэнергетики и электротехники	Лист 129 из 152

системы, если средняя наработка до отказа системы 3 часа и коэффициент вынужденного простоя системы 0,2 .

Задача 4

Вычислить количественные характеристики надежности выключателя: $P(t)$ и $a(t)$ для моментов времени 20, 100 и 200 часов; среднее время безотказной работы. Время работы выключателя подчинено экспоненциальному закону распределения с параметром $\lambda = 0,1$ 1/ч.

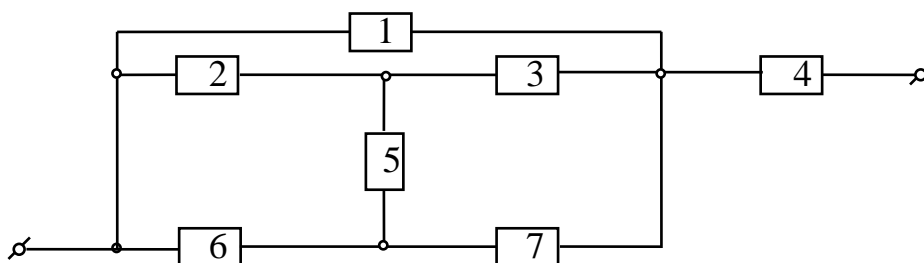
Задача 5

Решить первую задачу методом минимальных путей и сечений.

Вариант № 65

Задача 1

Определить вероятность отказа системы Q_c , если $p_1 = p_3 = p_7 = 0,1$; $q_2 = q_6 = 0,1$; $p_4 = p_5 = 0,9$.



Задача 2

В течение 200 часов наблюдения за 20 приборами получены данные, приведенные в таблице. Рассчитать вероятность безотказной работы,

ДАЛЬНЕВОСТОЧНЫЙ ФЕДЕРАЛЬНЫЙ УНИВЕРСИТЕТ			
Рабочая программа учебной дисциплины «Надежность систем электроснабжения» направление подготовки 13.03.02 «Электроэнергетика и электротехника». Профиль «Электроснабжение»			
Разработчик: ст. преподаватель Филиппов Е.Г.	Идентификационный номер: УМКД.19.22(55)-13.03.02 -Б1.В.ОД.11 - 2014	Контрольный экземпляр находится на кафедре электроэнергетики и электротехники	Лист 130 из 152

интенсивность отказов в функции времени, построить графики этих функций и определить среднее время до отказа системы.

Статистические данные об отказах приборов

$\Delta t_i, \text{ч}$	0 - 20	20 - 40	40 - 60	60 - 80	80 - 100	100 - 120	120 - 140	140 - 160	160 - 180	180 - 200
$n(\Delta t_i)$	3	1	0	0	0	1	2	5	4	4

Задача 3

Система состоит из трех последовательно соединенных элементов. Известно, что первый элемент отказал 6 раз в течение “t” часов, второй - 8 раз в течение 1600 часов, третий 5 раз в течение 500 часов. Требуется определить интенсивность отказов всей системы и время , в течение которого первый прибор отказал 6 раз. Для всех элементов справедлив экспоненциальный закон распределения. Коэффициент готовности системы 0,8, а среднее время восстановления системы 12,5 часов.

Задача 4

Для системы с последовательно соединенными элементами справедлив экспоненциальный закон распределения. Известно, что $p_1(100) = 0,98$; $T_{2cp} = 320$ ч; $\lambda_3 = 0,83 \cdot 10^{-3}$, 1/ч. Необходимо рассчитать среднюю наработку до отказа системы.

Задача 5

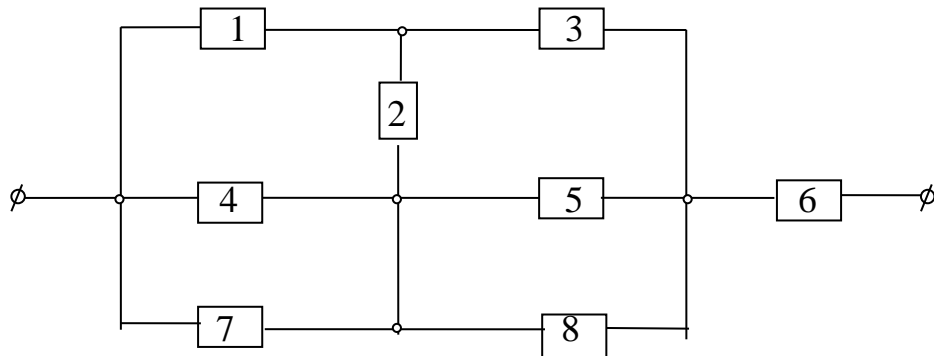
Решить первую задачу методом минимальных путей и сечений.

Вариант № 66

Задача 1

ДАЛЬНЕВОСТОЧНЫЙ ФЕДЕРАЛЬНЫЙ УНИВЕРСИТЕТ			
Рабочая программа учебной дисциплины «Надежность систем электроснабжения» направление подготовки 13.03.02 «Электроэнергетика и электротехника». Профиль «Электроснабжение»			
Разработчик: ст. преподаватель Филиппов Е.Г.	Идентификационный номер: УМКД.19.22(55)-13.03.02 -Б1.В.ОД.11 - 2014	Контрольный экземпляр находится на кафедре электроэнергетики и электротехники	Лист 131 из 152

Определить вероятность отказа системы Q_c , если $q_1 = q_2 = q_5 = q_6 = 0,2$;
 $q_3 = q_8 = 0,4$; $q_4 = q_7 = 0,5$.



Задача 2

В течение 500 часов испытания все 100 образцов аппаратуры вышли из строя. Результаты наблюдений сведены в таблицу. Необходимо определить вероятность безотказной работы и частоту отказов в функции времени, построить графики этих функций и найти среднее время безотказной работы.

Данные об отказах аппаратуры

Δt_i	100	200	300	400	500
n_i	30	25	10	6	29

Задача 3

Система состоит из четырех последовательно соединенных приборов, имеющих разную надежность. Известно, что каждый из приборов, проработав вне системы t_i часов, имел n_i отказов. Для каждого из приборов справедлив экспоненциальный закон распределения. Необходимо определить частоту отказов и интенсивность восстановления системы, если коэффициент готовности системы 0,9. Данные об отказах приборов приведены в таблице.

Данные об отказах приборов

ДАЛЬНЕВОСТОЧНЫЙ ФЕДЕРАЛЬНЫЙ УНИВЕРСИТЕТ			
Рабочая программа учебной дисциплины «Надежность систем электроснабжения» направление подготовки 13.03.02 «Электроэнергетика и электротехника». Профиль «Электроснабжение»			
Разработчик: ст. преподаватель Филиппов Е.Г.	Идентификационный номер: УМКД.19.22(55)-13.03.02 -Б1.В.ОД.11 - 2014	Контрольный экземпляр находится на кафедре электроэнергетики и электротехники	Лист 132 из 152

t_i , ч	960	1112	808	1490
n_i	12	15	8	7

Задача 4

Вероятность отказа изделия в течение 150 часов равна 0,0952.

Требуется определить интенсивность и частоту отказов для момента времени 194 часа и среднюю наработку до отказа, если справедлив экспоненциальный закон распределения.

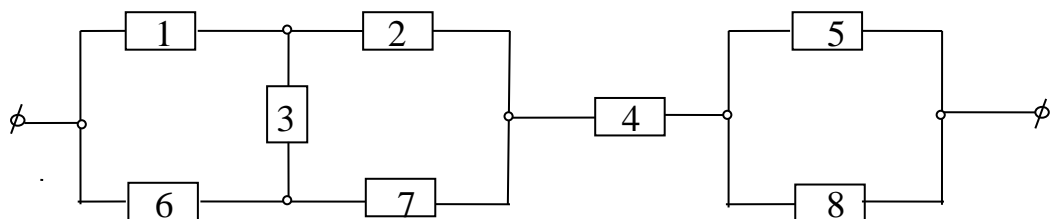
Задача 5

Решить первую задачу методом минимальных путей и сечений.

Вариант № 67

Задача 1

Определить вероятность безотказной работы системы P_c , если $p_1 = p_3 = p_4 = 0,9$; $p_2 = p_6 = p_7 = 0,8$; $p_5 = p_8 = 0,6$.



Задача 2

На испытании находились 600 образцов изделия. Число отказов фиксировалось через каждые 350 часов работы. Статистические данные об отказах изделий сведены в таблицу. Требуется: определить вероятность безотказной работы и интенсивность отказов в функции времени, построить графики этих функций; рассчитать среднее время до отказа.

ДАЛЬНЕВОСТОЧНЫЙ ФЕДЕРАЛЬНЫЙ УНИВЕРСИТЕТ			
Рабочая программа учебной дисциплины «Надежность систем электроснабжения» направление подготовки 13.03.02 «Электроэнергетика и электротехника». Профиль «Электроснабжение»			
Разработчик: ст. преподаватель Филиппов Е.Г.	Идентификационный номер: УМКД.19.22(55)-13.03.02 -Б1.В.ОД.11 - 2014	Контрольный экземпляр находится на кафедре электроэнергетики и электротехники	Лист 133из 152

Статистические данные об отказах изделия

$\Delta t_i,$ ч	0 - 350	350 - 700	700 - 1050	1050 - 1400	1400 - 1750	1750 - 2100	2100 - 2450	2450 - 2800
$n(\Delta t_i)$	20	35	30	40	50	40	35	20

Задача 3

Система состоит из 4 последовательно соединенных приборов, имеющих разную надежность. Известно, что каждый из приборов, проработав вне системы t_i часов, имел n_i отказов. При экспоненциальном законе распределения определить наработку на отказ всей системы и среднее время восстановления системы, если $K_{п} = 0,1$.

Данные об отказах приборов

$t_i, \text{ ч}$	960	1112	808	1490
n_i	12	15	8	7

Задача 4

Система состоит из трех последовательно соединенных приборов. Первый прибор во время испытаний отказал “х” раз в течение 100 ч, второй - 10 раз в течение 200 ч, третий - 5 раз в течение 50 ч. Требуется определить число отказов первого прибора за время 100 ч и коэффициент вынужденного простоя, если наработка на отказ системы 5 ч и коэффициент готовности системы 0,9.

Задача 5

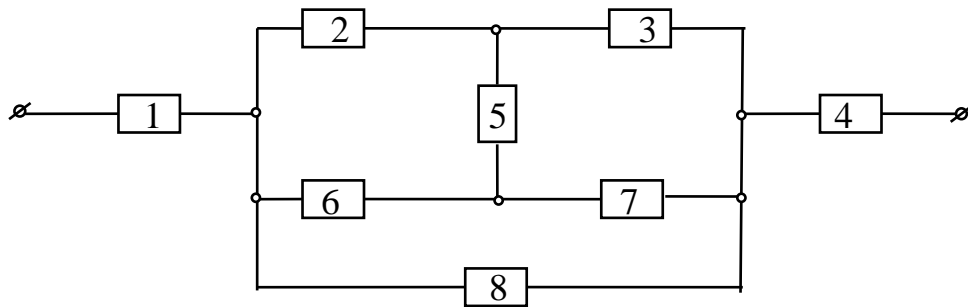
Решить первую задачу методом минимальных путей и сечений.

Вариант № 68

Задача 1

ДАЛЬНЕВОСТОЧНЫЙ ФЕДЕРАЛЬНЫЙ УНИВЕРСИТЕТ			
Рабочая программа учебной дисциплины «Надежность систем электроснабжения» направление подготовки 13.03.02 «Электроэнергетика и электротехника». Профиль «Электроснабжение»			
Разработчик: ст. преподаватель Филиппов Е.Г.	Идентификационный номер: УМКД.19.22(55)-13.03.02 -Б1.В.ОД.11 - 2014	Контрольный экземпляр находится на кафедре электроэнергетики и электротехники	Лист 134 из 152

Определить вероятность отказа системы Q_c , если $p_1 = p_2 = p_4 = p_7 = 0,8$;
 $q_3 = q_5 = 0,3$; $p_6 = q_8 = 0,5$.



Задача 2

В результате наблюдения за 45 образцами радиоэлектронного оборудования в течение 80 часов получены данные до первого отказа всех 45 образцов, сведенные в таблицу. Необходимо определить вероятность безотказной работы и интенсивность отказов в функции времени, построить графики этих функций и найти среднюю наработку на отказ.

Статистические данные об отказах оборудования

Δt_i , ч	0 - 10	10 - 20	20 - 30	30 - 40	40 - 50	50 - 60	60 - 70	70 - 80
$n(\Delta t_i)$	19	13	8	2	0	1	1	1

Задача 3

Система состоит из 3 последовательно соединенных приборов, имеющих разную надежность. Известно, что первый прибор во время испытания отказал 5 раз в течение 100 часов, второй - “у” раз в течение 300 часов и третий - 3 раза за 50 часов. Для приборов справедлив экспоненциальный закон распределения. Требуется определить коэффициент готовности и число отказов второго прибора “у”, если коэффициент

ДАЛЬНЕВОСТОЧНЫЙ ФЕДЕРАЛЬНЫЙ УНИВЕРСИТЕТ			
Рабочая программа учебной дисциплины «Надежность систем электроснабжения» направление подготовки 13.03.02 «Электроэнергетика и электротехника». Профиль «Электроснабжение»			
Разработчик: ст. преподаватель Филиппов Е.Г.	Идентификационный номер: УМКД.19.22(55)-13.03.02 -Б1.В.ОД.11 - 2014	Контрольный экземпляр находится на кафедре электроэнергетики и электротехники	Лист 135 из 152

вынужденного простоя системы 0,2, а среднее время восстановления системы 1,5 часа.

Задача 4

Система, состоящая из 3 элементов, имеет среднюю наработку до отказа 10 часов. Известно, что среднее время безотказной работы первого элемента составляет 50 часов, интенсивность отказов второго элемента $3 \cdot 10^{-2}$ 1/ч. Требуется определить среднее время до отказа третьего элемента системы.

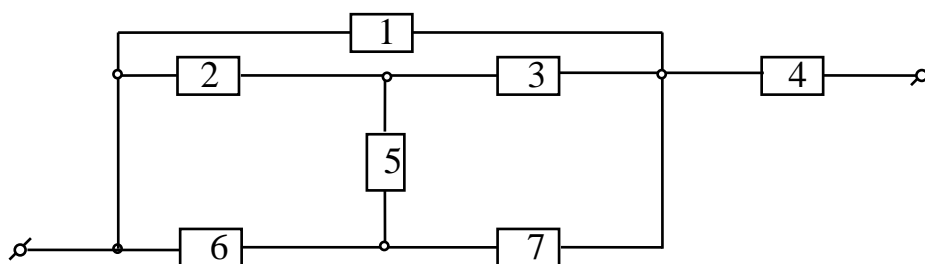
Задача 5

Решить первую задачу методом минимальных путей и сечений.

Вариант № 69

Задача 1

Определить вероятность безотказной работы системы P_c , если $p_1 = p_3 = p_7 = 0,1$; $q_2 = q_6 = 0,1$; $p_4 = p_5 = 0,9$.



Задача 2

В результате наблюдения за 100 образцами радиоэлектронного оборудования в течение 200 часов получены данные отказа всех 100 образцов, сведенные в таблицу. Необходимо определить вероятность и частоту отказов в функции времени, построить графики этих функций и найти среднюю наработку до отказа.

Данные об отказах радиоэлектронного оборудования

ДАЛЬНЕВОСТОЧНЫЙ ФЕДЕРАЛЬНЫЙ УНИВЕРСИТЕТ			
Рабочая программа учебной дисциплины «Надежность систем электроснабжения» направление подготовки 13.03.02 «Электроэнергетика и электротехника». Профиль «Электроснабжение»			
Разработчик: ст. преподаватель Филиппов Е.Г.	Идентификационный номер: УМКД.19.22(55)-13.03.02 -Б1.В.ОД.11 - 2014	Контрольный экземпляр находится на кафедре электроэнергетики и электротехники	Лист 136из 152

$\Delta t_i, \text{ч}$	0 - 20	20 - 40	40 - 60	60 - 80	80 - 100	100 - 120	120 - 140	140 - 160	160 - 180	180 - 200
$n(\Delta t_i)$	20	17	10	3	0	7	3	10	15	15

Задача 3

Система состоит из 4 последовательно соединенных приборов, имеющих разную надежность. Известно, что каждый из приборов проработав вне системы t_i часов, имел n_i отказов. Для каждого из приборов справедлив экспоненциальный закон распределения. Необходимо определить среднюю наработку до отказа и интенсивность восстановления системы, если коэффициент вынужденного простоя системы равен 0,6. Данные для решения задачи приведены в таблице.

Статистические данные об отказах приборов

$t_i, \text{ч}$	960	1112	808	1490
n_i	12	15	8	7

Задача 4

Вычислить количественные характеристики надежности выключателя: $P(t)$ и $a(t)$ для моментов времени 20, 100 и 200 часов; среднее время безотказной работы. Время работы выключателя подчинено экспоненциальному закону распределения с параметром $\lambda = 0,1$ 1/ч.

Задача 5

Решить первую задачу методом минимальных путей и сечений.

Для задач контрольных работ издано учебно-методический комплекс «Надежность электроэнергетических систем и систем электроснабжения. Авторы: Старовойтов В.Н., Скакун В.П.

В комплексе приведены теоретический материал, методики и примеры всех необходимых расчётов.

ДАЛЬНЕВОСТОЧНЫЙ ФЕДЕРАЛЬНЫЙ УНИВЕРСИТЕТ			
Рабочая программа учебной дисциплины «Надежность систем электроснабжения» направление подготовки 13.03.02 «Электроэнергетика и электротехника». Профиль «Электроснабжение»			
Разработчик: ст. преподаватель Филиппов Е.Г.	Идентификационный номер: УМКД.19.22(55)-13.03.02 -Б1.В.ОД.11 - 2014	Контрольный экземпляр находится на кафедре электроэнергетики и электротехники	Лист 137из 152

Критерии оценки контрольной работы:

10 баллов выставляется студенту, если студент рассчитал все задачи контрольной работы. Фактических ошибок, связанных с пониманием проблемы, нет; графически работа оформлена правильно. При защите студент отвечает на все вопросы преподавателя.

5 баллов – работа выполнена не полностью; допущена 1 ошибка. При защите студент отвечает на все вопросы преподавателя.

0 баллов - работа выполнена не полностью. Допущено более двух ошибок в расчётах. При защите студент не отвечает на 2-3 вопроса преподавателя.

Тесты для текущего контроля

1. Надежность это:

- а) свойство объекта
- б) способность объекта
- в) качество объекта

2. Может ли один и тот же объект являться элементом и системой?

- а) да
- б) нет
- в) не знаю

3. Что такое безотказность?

- а) свойство объекта непрерывно сохранять работоспособное состояние

ДАЛЬНЕВОСТОЧНЫЙ ФЕДЕРАЛЬНЫЙ УНИВЕРСИТЕТ			
Рабочая программа учебной дисциплины «Надежность систем электроснабжения» направление подготовки 13.03.02 «Электроэнергетика и электротехника». Профиль «Электроснабжение»			
Разработчик: ст. преподаватель Филиппов Е.Г.	Идентификационный номер: УМКД.19.22(55)-13.03.02 -Б1.В.ОД.11 - 2014	Контрольный экземпляр находится на кафедре электроэнергетики и электротехники	Лист 138 из 152

б) свойство объекта непрерывно сохранять исправное состояние

в) качество объекта

4. Что такое отказ объекта?

а) событие, заключающееся в нарушении работоспособного состояния

б) событие, заключающееся в нарушении исправного состояния

в) событие, заключающееся в нарушении работоспособного и исправного состояний

5. Причины отказов подразделяются на:

а) два класса

б) три класса

в) не подразделяются

6. Средства обеспечения надежности:

а) РЗА, резервирование, техническое обслуживание, ремонт

б) РЗА, резервирование, техническое обслуживание

в) РЗА, резервирование, ремонт

7. Что такое математическое ожидание?

а) среднее значение

б) максимальное значение

в) минимальное значение

8. Какие свойства характеризует коэффициент готовности?

а) безотказность и долговечность

б) безотказность и ремонтпригодность

в) долговечность и ремонтпригодность

ДАЛЬНЕВОСТОЧНЫЙ ФЕДЕРАЛЬНЫЙ УНИВЕРСИТЕТ			
Рабочая программа учебной дисциплины «Надежность систем электроснабжения» направление подготовки 13.03.02 «Электроэнергетика и электротехника». Профиль «Электроснабжение»			
Разработчик: ст. преподаватель Филиппов Е.Г.	Идентификационный номер: УМКД.19.22(55)-13.03.02 -Б1.В.ОД.11 - 2014	Контрольный экземпляр находится на кафедре электроэнергетики и электротехники	Лист 139 из 152

9. При экспоненциальном законе распределения время безотказной работы

- а) $\lambda(t) = \omega(t)$
- б) $\lambda(t) > \omega(t)$
- в) $\lambda(t) < \omega(t)$

10. При экспоненциальном законе распределения время безотказной работы

- а) $\lambda(t)$ - постоянная величина
- б) $\lambda(t)$ - уменьшается с течением времени
- в) $\lambda(t)$ - увеличивается с течением времени

11. По какому выражению определяется вероятность безотказной работы цепи, состоящей из двух последовательно соединенных элементов

- а) $P_c = p_1 \cdot p_2$
- б) $P_c = p_1 + p_2$
- в) $P_c = |p_1 - p_2|$

12. По какому выражению определяется вероятность безотказной работы цепи, состоящей из двух параллельно соединенных элементов

- а) $P_c = 1 - q_1 \cdot q_2$
- б) $P_c = 1 - q_1 - q_2$
- в) $P_c = 1 - q_1 + q_2$

ДАЛЬНЕВОСТОЧНЫЙ ФЕДЕРАЛЬНЫЙ УНИВЕРСИТЕТ			
Рабочая программа учебной дисциплины «Надежность систем электроснабжения» направление подготовки 13.03.02 «Электроэнергетика и электротехника». Профиль «Электроснабжение»			
Разработчик: ст. преподаватель Филиппов Е.Г.	Идентификационный номер: УМКД.19.22(55)-13.03.02 -Б1.В.ОД.11 - 2014	Контрольный экземпляр находится на кафедре электроэнергетики и электротехники	Лист 140 из 152

13. Что такое повреждение объекта

- а) событие, заключающееся в нарушении работоспособного состояния объекта
- б) событие, заключающееся в нарушении исправного состояния объекта
- а) событие, заключающееся в нарушении работоспособного и исправного состояний объекта

14. Виды резервирования

- а) структурное, функциональное и временное
- б) структурное, явное и временное
- в) структурное, неявное и временное

15. Что такое структурное резервирование

- а) использование избыточных элементов
- б) использование способности элементов выполнять дополнительные функции
- в) использование избыточных элементов и способности элементов выполнять дополнительные функции

16. Что такое вероятность события

- а) численная мера степени объективной возможности
- б) качественная мера степени объективной возможности
- в) относительная мера степени объективной возможности

17. Вероятность безотказной работы это:

- а) функция убывающая во времени
- б) функция возрастающая во времени

ДАЛЬНЕВОСТОЧНЫЙ ФЕДЕРАЛЬНЫЙ УНИВЕРСИТЕТ			
Рабочая программа учебной дисциплины «Надежность систем электроснабжения» направление подготовки 13.03.02 «Электроэнергетика и электротехника». Профиль «Электроснабжение»			
Разработчик: ст. преподаватель Филиппов Е.Г.	Идентификационный номер: УМКД.19.22(55)-13.03.02 -Б1.В.ОД.11 - 2014	Контрольный экземпляр находится на кафедре электроэнергетики и электротехники	Лист 141 из 152

в) функция не изменяющаяся во времени

18. Какое выражение является верным для определения частоты отказов объектов по статистическим данным

а) $a(t) = \frac{n(\Delta t)}{N_0 \cdot \Delta t}$

б) $a(t) = \frac{n(\Delta t)}{N_{cp} \cdot \Delta t}$

в) $a(t) = \frac{n(t)}{N_0 \cdot \Delta t}$

19. Какое выражение является верным для определения интенсивности отказов объектов по статистическим данным

а) $\lambda(t) = \frac{n(\Delta t)}{N_0 \cdot \Delta t}$

б) $\lambda(t) = \frac{n(\Delta t)}{N_{cp} \cdot \Delta t}$

в) $\lambda(t) = \frac{n(t)}{N_0 \cdot \Delta t}$

20. Какое выражение является верным для определения вероятности безотказной работы объектов

а) $P(t) = \frac{a(t)}{\lambda(t)}$

б) $P(t) = \frac{\lambda(t)}{a(t)}$

в) $P(t) = \lambda(t) \cdot a(t)$

ДАЛЬНЕВОСТОЧНЫЙ ФЕДЕРАЛЬНЫЙ УНИВЕРСИТЕТ			
Рабочая программа учебной дисциплины «Надежность систем электроснабжения» направление подготовки 13.03.02 «Электроэнергетика и электротехника». Профиль «Электроснабжение»			
Разработчик: ст. преподаватель Филиппов Е.Г.	Идентификационный номер: УМКД.19.22(55)-13.03.02 -Б1.В.ОД.11 - 2014	Контрольный экземпляр находится на кафедре электроэнергетики и электротехники	Лист 142 из 152

21. Какой поток отказов является ординарным?

- а) если совмещения двух и более отказов в один и тот же момент времени является практически невозможным
- б) если вероятностный режим не изменяется во времени
- в) если появления K отказов на отрезке времени $(t, t+\Delta t)$ зависит только от Δt

22. Какой поток отказов является стационарным?

- а) если совмещения двух и более отказов в один и тот же момент времени является практически невозможным
- б) если вероятностный режим изменяется во времени
- в) если появления K отказов на отрезке времени $(t, t+\Delta t)$ зависит только от Δt

23. Параметр потока отказов в режиме нормальной эксплуатации

- а) возрастает
- б) уменьшается
- в) не изменяется

24. Какое выражение является верным для определения коэффициента технического использования

а) $K_{\text{ти}} = \frac{t_0}{t_0 + t_e}$

б) $K_{\text{ти}} = \frac{t_e}{t_0 + t_e}$

в) $K_{\text{ти}} = \frac{t_0}{t_0 + t_e + t_n}$

ДАЛЬНЕВОСТОЧНЫЙ ФЕДЕРАЛЬНЫЙ УНИВЕРСИТЕТ			
Рабочая программа учебной дисциплины «Надежность систем электроснабжения» направление подготовки 13.03.02 «Электроэнергетика и электротехника». Профиль «Электроснабжение»			
Разработчик: ст. преподаватель Филиппов Е.Г.	Идентификационный номер: УМКД.19.22(55)-13.03.02 -Б1.В.ОД.11 - 2014	Контрольный экземпляр находится на кафедре электроэнергетики и электротехники	Лист 143 из 152

25. Какое выражение является верным для определения частоты отказов

а) $a(t) = - \frac{dQ(t)}{dt}$

б) $a(t) = \frac{dP(t)}{dt}$

в) $a(t) = \frac{dQ(t)}{dt}$

26. Параметр потока отказов $\omega(t)$ используется для оценки надежности восстанавливаемых или невосстанавливаемых объектов

а) восстанавливаемых

б) невосстанавливаемых

в) восстанавливаемых и невосстанавливаемых

30. Какое выражение является верным для определения вероятности отказов

а) $Q(t) = 1 - P(t)$

б) $Q(t) = 1 + P(t)$

в) $Q(t) = P(t)$

31. Что такое функциональное резервирование

а) использование избыточных элементов

б) использование способности элементов выполнять дополнительные функции

в) использование избыточных элементов и способности элементов выполнять дополнительные функции

32. Что такое временное резервирование

а) использование избыточного времени

ДАЛЬНЕВОСТОЧНЫЙ ФЕДЕРАЛЬНЫЙ УНИВЕРСИТЕТ			
Рабочая программа учебной дисциплины «Надежность систем электроснабжения» направление подготовки 13.03.02 «Электроэнергетика и электротехника». Профиль «Электроснабжение»			
Разработчик: ст. преподаватель Филиппов Е.Г.	Идентификационный номер: УМКД.19.22(55)-13.03.02 -Б1.В.ОД.11 - 2014	Контрольный экземпляр находится на кафедре электроэнергетики и электротехники	Лист 144 из 152

б) использование способности элементов выполнять дополнительные функции

в) использование избыточных элементов и способности элементов выполнять дополнительные функции

33. Какое выражение является верным для определения коэффициента готовности

а) $K_r = \frac{t_0}{t_0 + t_e}$

б) $K_r = \frac{t_e}{t_0 + t_e}$

в) $K_r = \frac{t_0}{t_0 + t_e + t_n}$

34. Какое выражение является верным для определения коэффициента аварийного простоя

а) $K_{п} = \frac{t_0}{t_0 + t_e}$

б) $K_{п} = \frac{t_e}{t_0 + t_e}$

в) $K_{п} = \frac{t_0}{t_0 + t_e + t_n}$

35. Что такое сохраняемость?

а) свойство объекта сохранять значения показателей безотказности и долговечности

б) свойство объекта сохранять значения показателей безотказности и ремонтпригодности

в) свойство объекта сохранять значения показателей безотказности, долговечности и ремонтпригодности

ДАЛЬНЕВОСТОЧНЫЙ ФЕДЕРАЛЬНЫЙ УНИВЕРСИТЕТ			
Рабочая программа учебной дисциплины «Надежность систем электроснабжения» направление подготовки 13.03.02 «Электроэнергетика и электротехника». Профиль «Электроснабжение»			
Разработчик: ст. преподаватель Филиппов Е.Г.	Идентификационный номер: УМКД.19.22(55)-13.03.02 -Б1.В.ОД.11 - 2014	Контрольный экземпляр находится на кафедре электроэнергетики и электротехники	Лист 145 из 152

36. Что такое долговечность?

- а) свойство объекта сохранять работоспособное состояние до наступления предельного состояния
- б) свойство объекта сохранять исправное состояние до наступления предельного состояния
- в) свойство объекта сохранять работоспособное и исправное состояния до наступления предельного состояния

37. Причины отказов первого класса первой группы это:

- а) вызваны износом и приводят к постепенному утрачиванию объектом ряда функциональных свойств
- б) вызваны ошибками, допущенными при проектировании, конструировании и определении условий эксплуатации
- в) непредвиденные воздействия, не связанные с периодом предшествующей работы

38. Причины отказов первого класса второй группы это:

- а) вызваны износом и приводят к постепенному утрачиванию объектом ряда функциональных свойств
- б) вызваны ошибками, допущенными при проектировании, конструировании и определении условий эксплуатации
- в) непредвиденные воздействия, не связанные с периодом предшествующей работы

39. Причины отказов первого класса третьей группы это:

- а) вызваны износом и приводят к постепенному утрачиванию объектом ряда функциональных свойств

ДАЛЬНЕВОСТОЧНЫЙ ФЕДЕРАЛЬНЫЙ УНИВЕРСИТЕТ			
Рабочая программа учебной дисциплины «Надежность систем электроснабжения» направление подготовки 13.03.02 «Электроэнергетика и электротехника». Профиль «Электроснабжение»			
Разработчик: ст. преподаватель Филиппов Е.Г.	Идентификационный номер: УМКД.19.22(55)-13.03.02 -Б1.В.ОД.11 - 2014	Контрольный экземпляр находится на кафедре электроэнергетики и электротехники	Лист 146из 152

б) вызваны ошибками, допущенными при проектировании, конструировании и определении условий эксплуатации

в) непредвиденные воздействия, не связанные с периодом предшествующей работы

40. Причины отказов второго класса первой группы это:

а) непредвиденные воздействия, не связанные с периодом предшествующей работы

б) причины, обусловленные недостаточной квалификацией эксплуатационного персонала

в) причины, обусловленные громоздкостью и сложностью устройств и схем

41. Причины отказов второго класса второй группы это:

а) непредвиденные воздействия, не связанные с периодом предшествующей работы

б) причины, обусловленные недостаточной квалификацией эксплуатационного персонала

в) причины, обусловленные громоздкостью и сложностью устройств и схем

42. Дисперсия случайной величины это:

а) математическое ожидание квадрата отклонения этой случайной величины от ее математического ожидания

б) математическое ожидание отклонения этой случайной величины от ее математического ожидания

ДАЛЬНЕВОСТОЧНЫЙ ФЕДЕРАЛЬНЫЙ УНИВЕРСИТЕТ			
Рабочая программа учебной дисциплины «Надежность систем электроснабжения» направление подготовки 13.03.02 «Электроэнергетика и электротехника». Профиль «Электроснабжение»			
Разработчик: ст. преподаватель Филиппов Е.Г.	Идентификационный номер: УМКД.19.22(55)-13.03.02 -Б1.В.ОД.11 - 2014	Контрольный экземпляр находится на кафедре электроэнергетики и электротехники	Лист 147из 152

в) разность между математическим ожиданием квадрата отклонения и математическим ожиданием отклонения случайной величины от ее математического ожидания

43. Что такое вероятность безотказной работы объекта?

а) вероятность того, что при определенных условиях эксплуатации отказа объекта не произойдет

б) вероятность того, что на заданном интервале времени отказа объекта не произойдет

в) вероятность того, что при определенных условиях эксплуатации на заданном интервале времени отказа объекта не произойдет

44. Что такое вероятность отказа объекта?

а) вероятность того, что при определенных условиях эксплуатации произойдет отказ объекта

б) вероятность того, что на заданном интервале времени отказ объекта произойдет

в) вероятность того, что при определенных условиях эксплуатации на заданном интервале времени отказ объекта произойдет

45. Чем отличается период старения от периода приработки?

а) параметр $\omega(t)$ в период старения с течением времени увеличивается, а в период приработки не изменяется во времени

б) параметр $\omega(t)$ в период старения с течением времени увеличивается, а в период приработки уменьшается во времени

в) параметр $\omega(t)$ в период старения с течением времени увеличивается, а в период приработки увеличивается во времени

ДАЛЬНЕВОСТОЧНЫЙ ФЕДЕРАЛЬНЫЙ УНИВЕРСИТЕТ			
Рабочая программа учебной дисциплины «Надежность систем электроснабжения» направление подготовки 13.03.02 «Электроэнергетика и электротехника». Профиль «Электроснабжение»			
Разработчик: ст. преподаватель Филиппов Е.Г.	Идентификационный номер: УМКД.19.22(55)-13.03.02 -Б1.В.ОД.11 - 2014	Контрольный экземпляр находится на кафедре электроэнергетики и электротехники	Лист 148 из 152

46. При оценке надежности работы объекта в системе параметр потока отказов принимается:

- а) параметр $\omega(t)$ соответствует значению в период старения
- б) параметр $\omega(t)$ соответствует значению в период приработки
- в) параметр $\omega(t)$ соответствует значению в период нормальной эксплуатации

47. Что такое срок службы объекта?

- а) это наработка объекта, в течение которой объект не достигает предельного состояния с заданной вероятностью
- б) это наработка объекта от начала его эксплуатации до наступления предельного состояния
- в) это календарная продолжительность эксплуатации объекта до наступления предельного состояния

48. Что такое технический ресурс?

- а) это наработка объекта, в течение которой объект не достигает предельного состояния с заданной вероятностью
- б) это наработка объекта от начала его эксплуатации до наступления предельного состояния
- в) это календарная продолжительность эксплуатации объекта до наступления предельного состояния

49. Различают аварийно-восстановительный ремонт и плановый. Плановый ремонт?

- а) не является случайным
- б) это случайное действие
- в) это преднамеренное действие

ДАЛЬНЕВОСТОЧНЫЙ ФЕДЕРАЛЬНЫЙ УНИВЕРСИТЕТ			
Рабочая программа учебной дисциплины «Надежность систем электроснабжения» направление подготовки 13.03.02 «Электроэнергетика и электротехника». Профиль «Электроснабжение»			
Разработчик: ст. преподаватель Филиппов Е.Г.	Идентификационный номер: УМКД.19.22(55)-13.03.02 -Б1.В.ОД.11 - 2014	Контрольный экземпляр находится на кафедре электроэнергетики и электротехники	Лист 149 из 152

50. Равенство коэффициентов готовности систем означает равенство надежности систем?

- а) да
- б) нет
- в) не играет роли

Критерии оценки промежуточного тестирования

Цель тестов – определение уровня усвоения студентами знаний по расчету надежности систем электроснабжения в соответствии с учебной программой при проведении промежуточной аттестации.

Содержание тестов. В соответствии с учебной рабочей программой тесты соответствуют разделам дисциплины «Надежность систем электроснабжения»:

Структура тестов. В каждом из указанных разделов выделяется по несколько тем, в соответствии с которыми формируются тесты. К каждому вопросу дается по три ответа, один из которых правильный.

Условия применения. Для проверки знаний для промежуточной аттестации студент получает 3 вопроса. Правильный ответ оценивается в 3 балла. В итоге студент может набрать 9 баллов. Тесты формируются из вопросов по всем пройденным разделам курса. Проверка знаний на экзамене по этим билетам не производится.

Для ответа на все вопросы студенту предоставляется 20-25 минут.

ДАЛЬНЕВОСТОЧНЫЙ ФЕДЕРАЛЬНЫЙ УНИВЕРСИТЕТ			
Рабочая программа учебной дисциплины «Надёжность систем электроснабжения» направление подготовки 13.03.02 «Электроэнергетика и электротехника». Профиль «Электроснабжение»			
Разработчик: ст. преподаватель Филиппов Е.Г.	Идентификационный номер: УМКД.19.22(55)-13.03.02 -Б1.В.ОД.11 - 2014	Контрольный экземпляр находится на кафедре электроэнергетики и электротехники	Лист 150 из 152

Приложение 3



МИНИСТЕРСТВО ОБРАЗОВАНИЯ И НАУКИ РОССИЙСКОЙ ФЕДЕРАЦИИ
Федеральное государственное автономное образовательное учреждение
высшего профессионального образования
«Дальневосточный федеральный университет»
(ДВФУ)

ИНЖЕНЕРНАЯ ШКОЛА

МЕТОДИЧЕСКИЕ УКАЗАНИЯ
по дисциплине «Надёжность систем электроснабжения»
Направление подготовки – 13.03.02 «Электроэнергетика и
электротехника»
профиль «Электроснабжение»
Форма подготовки (заочная)

Владивосток
2014

ДАЛЬНЕВОСТОЧНЫЙ ФЕДЕРАЛЬНЫЙ УНИВЕРСИТЕТ			
Рабочая программа учебной дисциплины «Надежность систем электроснабжения» направление подготовки 13.03.02 «Электроэнергетика и электротехника». Профиль «Электроснабжение»			
Разработчик: ст. преподаватель Филиппов Е.Г.	Идентификационный номер: УМКД.19.22(55)-13.03.02 -Б1.В.ОД.11 - 2014	Контрольный экземпляр находится на кафедре электроэнергетики и электротехники	Лист 151 из 152

1. Надежность электроэнергетических систем и систем электроснабжения [Электронный ресурс] : учебное пособие для вузов / В. Н. Старовойтов, В. П. Скакун ; [отв. ред. Н. В. Силин], – Владивосток.: Изд-во Дальневосточного федерального университета, 2015. - Режим доступа: <http://lib.dvfu.ru:8080/lib/item?id=chamo:767973&theme=FEFU>

2. Старовойтов В.Н., Скакун В.П. Расчет надежности технических систем без восстановления. Методические указания к практическим занятиям для студентов спец. 1001 и 1004. – Владивосток: Ротапринт ДВГТУ, 1995. – 24с. - Режим доступа:

<http://lib.dvfu.ru:8080/lib/item?id=chamo:380180&theme=FEFU>

3. Старовойтов В.Н., Скакун В.П. Расчет надежности главных схем электростанций. Методические указания к практическим занятиям для студентов спец. 1001. – Владивосток: Ротапринт ДВГТУ, 1996. – 24с. - Режим доступа:

<http://lib.dvfu.ru:8080/lib/item?id=chamo:405521&theme=FEFU>

Разработчик: ст. преподаватель Филиппов Е.Г.	Идентификационный номер: УМКД.19.22(55)-13.03.02 -Б1.В.ОД.11 - 2014	Контрольный экземпляр находится на кафедре электроэнергетики и электротехники	Лист 152из 152
---	---	--	----------------