




МИНИСТЕРСТВО ОБРАЗОВАНИЯ И НАУКИ РОССИЙСКОЙ ФЕДЕРАЦИИ  
Федеральное государственное автономное образовательное учреждение  
высшего профессионального образования  
«Дальневосточный федеральный университет»  
(ДФУ)

**ИНЖЕНЕРНАЯ ШКОЛА**


«СОГЛАСОВАНО»

Руководитель ОП

  
О.М.Холянова  
(подпись) (Ф.И.О. рук. ОП)  
« 11 » апреля 20 14 г.

«УТВЕРЖДАЮ»

Заведующий кафедрой  
Электроэнергетики и электротехники  
(название кафедры)

  
Н.В. Силин  
(подпись) (Ф.И.О. зав. каф.)  
« 11 » апреля 20 14 г.

**РАБОЧАЯ ПРОГРАММА УЧЕБНОЙ ДИСЦИПЛИНЫ**

Электроэнергетические системы и сети

Направление подготовки – 13.03.02 Электроэнергетика и электротехника

профиль «Электроснабжение»

Форма подготовки (  заочная)

курс  3  семестр  5-6   
лекции  6  час.  
практические занятия  14  час.  
лабораторные работы  4  час.  
в том числе с использованием МАО лек.2 /пр 4 /лаб. час.  
всего часов аудиторной нагрузки  24  час.  
в том числе с использованием МАО  6  час.  
самостоятельная работа  192  час.  
контрольные работы (1)  
курсовая работа / курсовой проект \_\_\_\_\_ семестр  
зачет \_\_\_\_\_ семестр  
экзамен  6  семестр

Рабочая программа составлена в соответствии с требованиями федерального государственного образовательного стандарта высшего профессионального образования по направлению подготовки 13.03.02 «Электроэнергетика и электротехника» (уровень бакалавриата), утверждённого приказом Министра образования и науки Российской Федерации от 03 сентября 2015 года № 955

Рабочая программа обсуждена на заседании кафедры  Электроэнергетики и электротехники, протокол № 9 от «11» апреля 2014 г.

Заведующая (ий) кафедрой Н.В. Силин  
Составитель (ли): к.т.н., доцент О.М. Холянова

Разработчики: к.т.н., доцент О.М. Холянова, ст. преподаватель Н.Г. Винаковская	Идентификационный номер: УМКД.19.22(55)-13.03.02 -Б1.В.ОД13 - 2014	Контрольный экземпляр находится на кафедре электроэнергетики и электротехники	Лист 2 из 104
--	---	---	---------------

**Оборотная сторона титульного листа РПУД****I. Рабочая программа пересмотрена на заседании кафедры:**Протокол от « 10 » сентября 2015 г. № 1-1

Заведующий кафедрой \_\_\_\_\_

  
(подпись)И.В. Силин  
(И.О. Фамилия)**II. Рабочая программа пересмотрена на заседании кафедры:**

Протокол от « \_\_\_\_\_ » \_\_\_\_\_ 20 \_\_\_\_ г. № \_\_\_\_\_

Заведующий кафедрой \_\_\_\_\_

(подпись)

(И.О. Фамилия)

Рабочая программа учебной дисциплины «Электроэнергетические системы и сети» направление подготовки 13.03.02 «Электроэнергетика и электротехника». Профиль «Электроснабжение»			
Разработчики: к.т.н., доцент О.М. Холянова, ст. преподаватель Н.Г. Винаковская	Идентификационный номер: УМКД.19.22(55)-13.03.02 -Б1.В.ОД13 - 2014	Контрольный экземпляр находится на кафедре электроэнергетики и электротехники	Лист 3 из 104

## АННОТАЦИЯ

Дисциплина «Электроэнергетические системы и сети» разработана для студентов, обучающихся по направлению подготовки 13.03.02 «Электроэнергетика и электротехника», профиль «Электроснабжение» и входит в обязательные дисциплины вариативной части учебного плана (Б1.В.ОД.1).

Общая трудоемкость дисциплины составляет 216 часов (6 зачётных единиц). Учебным планом предусмотрены лекционные занятия (8 часов), лабораторные занятия (4 часов), практические занятия (14 часов) и самостоятельная работа студента (192 часа, в том числе 9 часов на экзамен). Дисциплина реализуется на 3 курсе. Форма контроля по дисциплине – экзамен.

Дисциплина Электроэнергетические системы и сети «» опирается на уже изученные дисциплины, такие как «Векторный анализ», «Физика», «Математический анализ», «Информатика в электроэнергетике», «Прикладная математика», «Теоретическая механика», «Математические задачи энергетики»; «Теоретические основы электротехники», «Электротехническое и конструкционное материаловедение», «Общая энергетика», «Электрические машины», «Прикладное программирование», «Электрическое оборудование подстанций». В свою очередь она является «фундаментом» для изучения дисциплины «Проектирование электроэнергетических систем и сетей» и других. Дисциплина изучает параметры схем замещения элементов электроэнергетических систем, методики расчёта режимов в электроэнергетических системах.

### Цели дисциплины:

- формирование у бакалавров базовых знаний о конструкциях элементов электроэнергетической системы;
- получение умения решать практические задачи по расчёту режимов в простых (разомкнутых и замкнутых) питающих электрических сетях.

Рабочая программа учебной дисциплины «Электроэнергетические системы и сети» направление подготовки 13.03.02 «Электроэнергетика и электротехника». Профиль «Электроснабжение»			
Разработчики: к.т.н., доцент О.М. Холянова, ст. преподаватель Н.Г. Винаковская	Идентификационный номер: УМКД.19.22(55)-13.03.02 -Б1.В.ОД13 - 2014	Контрольный экземпляр находится на кафедре электроэнергетики и электротехники	Лист 4 из 104

### Задачи дисциплины:

1. Ознакомить с конструкциями элементов линий электропередачи.

2. Научить студентов составлять схемы замещения электрической сети, определять их параметры и рассчитывать режимы электрических сетей и систем.

3. Научить основам проектирования питающих сетей и методам повышения надежности и экономичности электрических сетей и обеспечения качества электроэнергии.

Для успешного изучения дисциплины «Электроэнергетические системы и сети» у обучающихся должны быть сформированы следующие предварительные компетенции:

- способность творчески воспринимать и использовать достижения науки, техники в профессиональной сфере в соответствии с потребностями регионального и мирового рынка труда;

- способность использовать современные методы и технологии (в том числе информационные) в профессиональной деятельности;

- способность к самоорганизации и самообразованию;

- способность применять соответствующий физико-математический аппарат, методы анализа и моделирования, теоретического и экспериментального исследования при решении профессиональных задач;

способность использовать методы анализа и моделирования электрических цепей

В результате изучения данной дисциплины у студентов формируются следующие общекультурные и общепрофессиональные компетенции (элементы компетенций).

Код и формулировка компетенции	Этапы формирования компетенции
--------------------------------	--------------------------------

Разработчики: к.т.н., доцент О.М. Холянова, ст. преподаватель Н.Г. Винаковская	Идентификационный номер: УМКД.19.22(55)-13.03.02 -Б1.В.ОД13 - 2014	Контрольный экземпляр находится на кафедре электроэнергетики и электротехники	Лист 5 из 104
--	---	---	---------------

ПК-5 готовностью определять параметры оборудования объектов профессиональной деятельности	Знает	назначение, принцип действия, способы преобразования напряжения, основные электрические и механические параметры электроэнергетического и электротехнического оборудования питающих сетей; обозначения электрооборудования на схемах электроэнергетических систем и сетей;
	Умеет	выбирать электротехническое оборудование питающих электрических сетей;
	Владеет	способами определения состава оборудования питающих электрических сетей и его параметров; методиками выбора и проверки электротехнического оборудования в питающих электрических системах и сетях;
ПК-6 способностью рассчитывать режимы работы объектов профессиональной деятельности	Знает	требования, предъявляемые к электроэнергетическим системам; основные режимы работы питающих электрических сетей, методы их расчета;
	Умеет	рассчитывать режимы работы электротехнического оборудования питающих электрических сетей; оценивать параметры режимов питающих электрических сетей;
	Владеет	методиками расчёта режимов работы питающих электрических сетей;
ПК-7 готовностью обеспечивать требуемые режимы и заданные параметры технологического процесса по заданной методике	Знает	требования, предъявляемые к основным параметрам режимов электроэнергетической системы; режимы работы оборудования питающих электрических сетей;
	Умеет	определить и обеспечить эффективные режимы питающих электрических сетей по заданной методике; оценить результаты расчёта режима питающих электрических сетей согласно требованию качественного электроснабжения потребителей; оптимизировать влияние параметров электротехнического оборудования на режимы электроэнергетической системы;
	Владеет	методикой регулирования основных параметров режима работы электроэнергетической системы; навыками обеспечения эффективных режимов технологического процесса по заданной методике;

Для формирования вышеуказанных компетенций в рамках дисциплины «Электроэнергетические системы и сети» применяются следующие методы активного обучения: «лекция-беседа», «групповая консультация».

Рабочая программа учебной дисциплины «Электроэнергетические системы и сети» направление подготовки 13.03.02 «Электроэнергетика и электротехника». Профиль «Электроснабжение»			
Разработчики: к.т.н., доцент О.М. Холянова, ст. преподаватель Н.Г. Винаковская	Идентификационный номер: УМКД.19.22(55)-13.03.02 -Б1.В.ОД13 - 2014	Контрольный экземпляр находится на кафедре электроэнергетики и электротехники	Лист биз 104

## **I. СТРУКТУРА И СОДЕРЖАНИЕ ТЕОРЕТИЧЕСКОЙ ЧАСТИ КУРСА(6 ЧАС.)**

### **РАЗДЕЛ I. ЭЛЕМЕНТЫ ЭЛЕКТРИЧЕСКОЙ СЕТИ (2 ЧАС.).**

#### **Тема 1. Введение. Основные понятия (1 час).**

Состояние электроэнергетики в России и за рубежом. Классификация электрических сетей по выполняемым функциям. Электрические сети постоянного и переменного тока. Современные конструкции воздушных и кабельных линий.

#### **Тема 2. Требования к схеме электроснабжения, с использованием метода активного обучения «лекция-беседа» (1 час.)**

Критерии оценки работы энергосистемы. Задачи курса. Конструкции воздушных линий электропередачи. Конструкции кабельных линий.

### **РАЗДЕЛ II. РАСЧЁТ РЕЖИМОВ ЛИНИИ ЭЛЕКТРОПЕРЕДАЧИ (3 ЧАС.).**

#### **Тема 3. Расчет режима линии электропередачи (1 час.).**

Расчет режима линии электропередачи при заданном токе нагрузки. Векторная диаграмма токов и напряжений. Расчет режима разомкнутой линии электропередачи при заданной мощности нагрузки (в конце линии, в начале линии). Расчет режима линии электропередачи в два этапа.

#### **Тема 4. Расчет режима замкнутой линии электропередачи (1 час.).**

Распределение потоков мощности и напряжений в простых замкнутых сетях. Расчет режима замкнутой линии электропередачи.

#### **Тема 5. Рабочие режимы электроэнергетических систем (1 час.).**

Баланс активной мощности и его связь с частотой. Баланс реактивной мощности и его связь с напряжением. Компенсация реактивной мощности.

**РАЗДЕЛ III. КАЧЕСТВО ЭЛЕКТРИЧЕСКОЙ ЭНЕРГИИ (1 ЧАС.).**

**Тема 6. Качество электрической энергии и его обеспечение, с использованием метода активного обучения «лекция-беседа» (1 час.)**

ГОСТ 32144-2013 «Нормы качества электрической энергии в системах электроснабжения общего назначения». Методы регулирования напряжения. Встречное регулирование. Регулирование напряжения изменением сопротивления сети. Регулирование напряжения изменением потоков реактивной мощности.

**II. СТРУКТУРА И СОДЕРЖАНИЕ ПРАКТИЧЕСКОЙ ЧАСТИ ДИСЦИПЛИНЫ (18 ЧАС.)**

**Практические занятия (14 час.)**

**РАЗДЕЛ I. ЭЛЕМЕНТЫ ЭЛЕКТРИЧЕСКОЙ СЕТИ (5 ЧАС.)**

**Занятие 1. Конструкции элементов электрической сети. Схемы замещения линий электропередачи (1 час.).**

1. Конструкции воздушных линий электропередачи.
2. Конструкции кабельных линий электропередачи.
3. Схемы замещения воздушных и кабельных линий электропередачи.
4. Расчёт параметров схемы замещения.

**Занятие 2. Схемы замещения трансформаторов и автотрансформаторов (1 час.)**

1. Схемы замещения одно- и двух- трансформаторных подстанций, автотрансформаторов.
2. Определение параметров схемы замещения

<b>Рабочая программа учебной дисциплины «Электроэнергетические системы и сети» направление подготовки 13.03.02 «Электроэнергетика и электротехника». Профиль «Электроснабжение»</b>			
Разработчики: к.т.н., доцент О.М. Холянова, ст. преподаватель Н.Г. Винаковская	Идентификационный номер: УМКД.19.22(55)-13.03.02 -Б1.В.ОД13 - 2014	Контрольный экземпляр находится на кафедре электроэнергетики и электротехники	Лист 8 из 104

### **Занятие 3. Схемы замещения электрической сети, с использованием метода активного обучения «групповая консультация» (3 час.)**

1. Схемы замещения сети с ВЛ и трансформаторами.
2. Выбор и проверка сечения проводов.
3. Выбор и проверка трансформаторов.

## **РАЗДЕЛ II. РАСЧЁТ РЕЖИМОВ ЛИНИИ ЛЕКТОПЕРЕДАЧИ (6 ЧАС.)**

### **Занятие 4. Методы расчета установившихся режимов электрических сетей (1 час.).**

1. Методы расчета установившихся режимов электрических сетей при разных способах задания нагрузки
2. Расчет режима в два этапа разомкнутой сети.

### **Занятие 5. Расчет режима в трансформаторах (1 час.).**

1. Расчетные нагрузки подстанции.
2. Определение напряжения на низкой стороне подстанции.

### **Занятие 6. Расчет установившихся режимов разомкнутых электрических сетей (1 час.).**

1. Расчет установившихся режимов электрических сетей с двумя номинальными напряжениями без учета потерь.
2. Расчет установившихся режимов электрических сетей с двумя номинальными напряжениями с учетом потерь.



<b>Рабочая программа учебной дисциплины «Электроэнергетические системы и сети» направление подготовки 13.03.02 «Электроэнергетика и электротехника». Профиль «Электроснабжение»</b>			
Разработчики: к.т.н., доцент О.М. Холянова, ст. преподаватель Н.Г. Винаковская	Идентификационный номер: УМКД.19.22(55)-13.03.02 -Б1.В.ОД13 - 2014	Контрольный экземпляр находится на кафедре электроэнергетики и электротехники	Лист 9 из 104

### **Занятие 7. Расчёт простой замкнутой электрической сети (2 час.).**

1. Уравнения моментов.
2. Определение точки потокораздела.
3. Проверка сечений проводов в аварийном режиме работы.
4. Расчёт режима в два этапа.

### **Занятие 8. Расчет установившихся режимов электрических сетей, с использованием метода активного обучения «групповая консультация» (1 час.)**

1. Расчет установившихся режимов разомкнутых и замкнутых электрических сетей.
2. Решение задач на все прошедшие темы.

## **РАЗДЕЛ III. КАЧЕСТВО ЭЛЕКТРИЧЕСКОЙ ЭНЕРГИИ (3 ЧАС.)**

### **Занятие 9. Регулирование напряжения в электрической сети, с использованием метода активного обучения «групповая консультация» (1 час.)**

1. Методы и средства регулирования напряжения в энергосистеме.
2. Расчёт продольной компенсации в электрической сети (УПК).
3. Расчёт поперечной компенсации (компенсация реактивной мощности) в электрической сети.

### **Занятия 10. Регулирование напряжения на низкой стороне подстанции (2 час.).**

<b>Рабочая программа учебной дисциплины «Электроэнергетические системы и сети» направление подготовки 13.03.02 «Электроэнергетика и электротехника». Профиль «Электроснабжение»</b>			
Разработчики: к.т.н., доцент О.М. Холянова, ст. преподаватель Н.Г. Винаковская	Идентификационный номер: УМКД.19.22(55)-13.03.02 -Б1.В.ОД13 - 2014	Контрольный экземпляр находится на кафедре электроэнергетики и электротехники	Лист 10 из 104

1. Встречное регулирование.
2. РПН трансформатора.
3. Условия встречного регулирования.

### **Лабораторные занятия (4 час.).**

**Лабораторная работа № 1. Натуральное моделирование установившегося режима работы фазы электрической сети с однородным питанием, с использованием метода активного обучения «групповая консультация» (0 час.).**

**Лабораторная работа № 2. – Натуральное моделирование установившегося режима работы фазы электрической сети с двухсторонним питанием, с использованием метода активного обучения «групповая консультация» (0 час.)**

**Лабораторная работа № 3. – Конструктивные элементы и способы монтажа воздушных линий электропередачи, с использованием метода активного обучения «групповая консультация» (2 час.)**

**Лабораторная работа № 4.- Конструктивные элементы, способы прокладки кабельных линий электропередачи, с использованием метода активного обучения «групповая консультация» (2 час.)**

### **III. УЧЕБНО-МЕТОДИЧЕСКОЕ ОБЕСПЕЧЕНИЕ САМОСТОЯТЕЛЬНОЙ РАБОТЫ ОБУЧАЮЩИХСЯ**

Рабочая программа учебной дисциплины «Электроэнергетические системы и сети» направление подготовки 13.03.02 «Электроэнергетика и электротехника». Профиль «Электроснабжение»			
Разработчики: к.т.н., доцент О.М. Холянова, ст. преподаватель Н.Г. Винаковская	Идентификационный номер: УМКД.19.22(55)-13.03.02 -Б1.В.ОД13 - 2014	Контрольный экземпляр находится на кафедре электроэнергетики и электротехники	Лист 11 из 104

Учебно-методическое обеспечение самостоятельной работы обучающихся по дисциплине «Электроэнергетические системы и сети» представлено в Приложении 1 и включает в себя:

- план-график выполнения самостоятельной работы по дисциплине, в том числе примерные нормы времени на выполнение по каждому заданию;
- характеристика заданий для самостоятельной работы студентов и методические рекомендации по их выполнению;
- требования к представлению и оформлению результатов самостоятельной работы;
- критерии оценки выполнения самостоятельной работы.

#### IV. КОНТРОЛЬ ДОСТИЖЕНИЯ ЦЕЛЕЙ КУРСА

№ п/п	Контролируемые разделы дисциплины	Коды и этапы формирования компетенций		Оценочные средства - наименование	
				текущий контроль	промежуточная аттестация
1	Элементы электрической сети	Готовность определять параметры оборудования объектов профессиональной деятельности (ПК-5)	Знает параметры схемы замещения кабельной и воздушной линий, трансформаторов и автотрансформаторов. Умеет составлять схемы замещения ВЛ, КЛ и трансформаторов Владеет методикой выбора и проверки параметров схемы замещения ВЛ, КЛ и трансформаторов	– лабораторные работы (ПР-6)	Экзамен. Вопросы 4-8 перечня типовых экзаменационных вопросов. (Приложение 2).

Разработчики: к.т.н., доцент О.М. Холянова, ст. преподаватель Н.Г. Винаковская	Идентификационный номер: УМКД.19.22(55)-13.03.02 -Б1.В.ОД13 - 2014	Контрольный экземпляр находится на кафедре электроэнергетики и электротехники	Лист 12 из 104
--	---	---	----------------

2	Расчёт режимов линии электропередачи	Способность рассчитывать режимы работы объектов профессиональной деятельности (ПК-6)	Знает методику расчёта установившегося режима разомкнутой сети в два этапа. Знает методику расчёта установившегося режима замкнутой сети	- контрольная работа № 1 (ПР-2), тестирование № 1 (ПР-1)	Экзамен Вопросы 9-20 перечня типовых экзаменационных вопросов. (Приложение 2).
			Умеет выполнить расчёт режима электрической схемы питающих сетей 35-110-220 кВ (определить напряжение в каждой точке схемы).		
3	Качество электрической энергии	Готовность обеспечивать требуемые режимы и заданные параметры технологического процесса по заданной методике (ПК-7)	Знает ГОСТ 32144-2013 Нормы качества электрической энергии. Знает методы регулирования напряжения.	Контрольная работа № 2 (ПР-2), тестирование № 2 (ПР-1)	Экзамен Вопросы 21-32 перечня типовых экзаменационных вопросов. (Приложение 2).
			Умеет обеспечить качественное напряжение во всех точках электрической сети. Владеет методами расчёта режимов в электрических сетях		
			Владеет методикой технико-экономического расчёта с целью выявления оптимальных режимов и параметров элементов электрической сети.		

Рабочая программа учебной дисциплины «Электроэнергетические системы и сети» направление подготовки 13.03.02 «Электроэнергетика и электротехника». Профиль «Электроснабжение»			
Разработчики: к.т.н., доцент О.М. Холянова, ст. преподаватель Н.Г. Винаковская	Идентификационный номер: УМКД.19.22(55)-13.03.02 -Б1.В.ОД13 - 2014	Контрольный экземпляр находится на кафедре электроэнергетики и электротехники	Лист 13из 104

Типовые контрольные задания, методические материалы, определяющие процедуры оценивания знаний, умений и навыков и (или) опыта деятельности, а также критерии и показатели, необходимые для оценки знаний, умений, навыков и характеризующие этапы формирования компетенций в процессе освоения образовательной программы представлены в Приложении 2.

## V. СПИСОК УЧЕБНОЙ ЛИТЕРАТУРЫ И ИНФОРМАЦИОННОЕ ОБЕСПЕЧЕНИЕ ДИСЦИПЛИНЫ

### Основная литература (электронные и печатные издания)

1. Основы электроэнергетики: учебно-методический комплекс/ В.С.Холянов, О.М.Холянова; Владивосток: Изд-во Дальневосточный государственный технический университет, 2007. – 193 с. - Режим доступа: <http://lib.dvfu.ru:8080/lib/item?id=chamo:386662&theme=FEFU>

2. Передача и распределение электрической энергии : учебное пособие / А. А. Герасименко, В. Т. Федин.; Ростов-на-Дону: Изд-во Феникс Издательские проекты, 2008. – 718 с. - Режим доступа: <http://lib.dvfu.ru:8080/lib/item?id=chamo:381620&theme=FEFU>

3. Системы электроснабжения : учебное пособие / Н. П. Гужов, В. Я. Ольховский, Д. А. Павлюченко.; Ростов-на-Дону: Изд-во Феникс, 2011. – 382 с. - Режим доступа: <http://lib.dvfu.ru:8080/lib/item?id=chamo:419117&theme=FEFU>

4. Холянова О.М., Винаковская Н.Г. Руководство к лабораторной работе № 4 «Конструкция линий электрических сетей» по дисциплине «Электроэнергетические системы и сети» для студентов направления 140400.62 «Электроэнергетика и электротехника». Ч. 1. Конструкция воздушных линий [Электронный ресурс] / Инженерная школа ДВФУ. – Электрон. дан. –

ДАЛЬНЕВОСТОЧНЫЙ ФЕДЕРАЛЬНЫЙ УНИВЕРСИТЕТ			
Рабочая программа учебной дисциплины «Электроэнергетические системы и сети» направление подготовки 13.03.02 «Электроэнергетика и электротехника». Профиль «Электроснабжение»			
Разработчики: к.т.н., доцент О.М. Холянова, ст. преподаватель Н.Г. Винаковская	Идентификационный номер: УМКД.19.22(55)-13.03.02 -Б1.В.ОД13 - 2014	Контрольный экземпляр находится на кафедре электроэнергетики и электротехники	Лист 14 из 104

Владивосток: Дальневост. федерал. ун-т, 2014. – [41 с.]. – Acrobat Reader, Foxit Reader либо любой другой их аналог.

Режим доступа: <http://www.dvfu.ru/web/is/metodiceskie-rekomendacii>

### Дополнительная литература (электронные и печатные издания)

1. Энергетическая стратегия России до 2030 года.- М.: Изд-во РИА ТЭК, 2009.- 113 с. – Режим доступа:

<http://lib.dvfu.ru:8080/lib/item?id=IPRbooks:IPRbooks-4283&theme=FEFU>

2. Железко Ю.С. Потери электроэнергии. Реактивная мощность. Качество электроэнергии: Руководство для практических расчётов.- М.: НЦ ЭНАС, 2009.- 456 с.- Режим

[http://lib.dvfu.ru:8080/lib/item?id=Lan:/usr/vtfs/ChamoHome/visualizer/data\\_lan/data\\_lan+%281093%29.xml&theme=FEFU](http://lib.dvfu.ru:8080/lib/item?id=Lan:/usr/vtfs/ChamoHome/visualizer/data_lan/data_lan+%281093%29.xml&theme=FEFU)

3. Электрические системы. Электрические сети: Учеб. Для электроэнерг. спец. вузов/В.А.Веников, А.А.Глазунов, Л.А.Жуков и др.: Под ред. В.А. Веникова, В.А. Строева.- 2 –е изд., перераб. и доп. – М.; Высш. шк., 1998. – 511 с. - Режим

доступа: <http://lib.dvfu.ru:8080/lib/item?id=chamo:379569&theme=FEFU>

4. Идельчик В.И. Электрические системы и сети: Учеб. для вузов. – М.: Энергоатомиздат, 1989. – 592 с. - Режим

доступа: <http://lib.dvfu.ru:8080/lib/item?id=chamo:381816&theme=FEFU>

5. Электрические системы и сети в примерах и иллюстрациях: Учеб. Пособие для электроэнерг. спец./В.В. Ежков, Г.К. Зарудский, Э.Н. Зуев и др.; Под ред. В.А. Строева. – М.: Высш. шк., 1999 – 352 с. - Режим

доступа: <http://lib.dvfu.ru:8080/lib/item?id=chamo:360671&theme=FEFU>

6. Савина Н.В., Мясоедов Ю.В., Дудченко Л.Н. Электрические сети в примерах и расчетах : Учебное пособие. Благовещенск, изд-во АмГУ, 1999. –

Рабочая программа учебной дисциплины «Электроэнергетические системы и сети» направление подготовки 13.03.02 «Электроэнергетика и электротехника». Профиль «Электроснабжение»			
Разработчики: к.т.н., доцент О.М. Холянова, ст. преподаватель Н.Г. Винаковская	Идентификационный номер: УМКД.19.22(55)-13.03.02 -Б1.В.ОД13 - 2014	Контрольный экземпляр находится на кафедре электроэнергетики и электротехники	Лист 15из 104

238 с. - Режим доступа:

<http://lib.dvfu.ru:8080/lib/item?id=chamo:379379&theme=FEFU>

7. Дудченко Л.Н. Регулирование частоты и активной мощности в энергосистеме.- Благовещенск: Издательство АмГУ, 1997.- 74 с. - Режим доступа: <http://lib.dvfu.ru:8080/lib/item?id=chamo:364926&theme=FEFU>

8. Управление качеством электроэнергии : учебное пособие для вузов / И. И. Карташев [и др.] ; под ред. Ю. В. Шарова.; Москва: Изд. дом Московского энергетического института, 2009. – 354 с. - Режим доступа: <http://lib.dvfu.ru:8080/lib/item?id=chamo:358773&theme=FEFU>

### **Нормативно-справочные материалы**

1. Правила устройства электроустановок: Все действующие разделы ПУЭ-6 и ПУЭ-7.- Новосибирск: сиб. унив. изд-во, 2006. – 854 с. - Режим доступа: <http://lib.dvfu.ru:8080/lib/item?id=chamo:694239&theme=FEFU>

2. Справочник по проектированию электроснабжения, линий электропередачи и сетей / под ред. Я. М. Большама, В. И. Круповича, М. Л. Самовера, Москва : Энергия , 1975. – 695 с. - Режим доступа: <http://lib.dvfu.ru:8080/lib/item?id=chamo:663311&theme=FEFU>

3.Справочник по проектированию электроэнергетических систем/В.В. Ершевич, А.Н. Зейлигер, Г.А. Илларионов и др.; Под ред. С.С. Рокотяна и И.М. Шапиро. – 3.е изд., перераб. и доп. – М.: Энергоатомиздат, 1985. – 349 с. - Режим доступа: <http://lib.dvfu.ru:8080/lib/item?id=chamo:381772&theme=FEFU>

4.Электротехнический справочник: В 3-х т. : Т.3. Производство, передача и распределение электрической энергии/ под ред.: В.Г. Герасимова, П.Г. Грудинского, Л.А. Жукова и др. – М.: Энергоиздат, 1982. – 656 с. - Режим доступа: <http://lib.dvfu.ru:8080/lib/item?id=chamo:381836&theme=FEFU>

5. Карапетян И.Г. Справочник по проектированию электрических сетей [Электронный ресурс] / Карапетян И.Г., Файбисович Д.Л., Шапиро И.М. –

ДАЛЬНЕВОСТОЧНЫЙ ФЕДЕРАЛЬНЫЙ УНИВЕРСИТЕТ			
<b>Рабочая программа учебной дисциплины «Электроэнергетические системы и сети» направление подготовки 13.03.02 «Электроэнергетика и электротехника». Профиль «Электроснабжение»</b>			
Разработчики: к.т.н., доцент О.М. Холянова, ст. преподаватель Н.Г. Винаковская	Идентификационный номер: УМКД.19.22(55)-13.03.02 -Б1.В.ОД13 - 2014	Контрольный экземпляр находится на кафедре электроэнергетики и электротехники	Лист 16 из 104

Электрон. текстовые данные. – М.: ЭНАС, 2012. – 376 с. – Режим доступа: <http://www.iprbookshop.ru/5046> .

### **Перечень ресурсов информационно-телекоммуникационной сети «Интернет»**

1. <http://znanium.com/catalog.php?bookinfo=514943> Проектирование электроэнергетических систем [Электронный ресурс] : учебное пособие / С.Н. Антонов, Е.В. Коноплев, П.В. Коноплев, А.В. Ивашина; Ставропольский гос. аграрный ун-т. – Ставрополь, 2014. – 104 с.

2. <http://window.edu.ru/resource/995/70995> Александров Г.Н. Режимы работы воздушных линий электропередачи: учебное пособие. – СПб.: Центр подготовки кадров энергетики, 2006.- 139 с.

3. <http://window.edu.ru/resource/894/73894> Эксплуатация электроэнергетических систем и сетей: Учебное пособие. Автор/создатель: Мастерова О.А., Барская А.В. Пособие соответствует программе дисциплины и предназначено для студентов специальности 100200 "Электроэнергетические системы и сети". Подготовлено в Томском политехническом университете. – Томск: Изд-во ТПУ, 2006.- 114 с.

### **Перечень информационных технологий и программного обеспечения**

При осуществлении образовательного процесса используется следующее программное обеспечение: Microsoft Office (Access, Excel, PowerPoint, Word и т. д); программное обеспечение для выполнения математических расчётов



ДАЛЬНЕВОСТОЧНЫЙ ФЕДЕРАЛЬНЫЙ УНИВЕРСИТЕТ			
Рабочая программа учебной дисциплины «Электроэнергетические системы и сети» направление подготовки 13.03.02 «Электроэнергетика и электротехника». Профиль «Электроснабжение»			
Разработчики: к.т.н., доцент О.М. Холянова, ст. преподаватель Н.Г. Винаковская	Идентификационный номер: УМКД.19.22(55)-13.03.02 -Б1.В.ОД13 - 2014	Контрольный экземпляр находится на кафедре электроэнергетики и электротехники	Лист 17 из 104

Mathcad; программное обеспечение электронного ресурса сайта ДВФУ, включая ЭБС ДВФУ.

При осуществлении образовательного процесса используются следующие информационно справочные системы: ЭБС ДВФУ, профессиональная поисковая система JSTOR, электронная библиотека диссертаций РГБ, Научная электронная библиотека eLIBRARY, электронно-библиотечная система издательства «Лань», электронная библиотека "Консультант студента", электронно-библиотечная система IPRbooks, информационная система "ЕДИНОЕ ОКНО доступа к образовательным ресурсам".

## VI. МЕТОДИЧЕСКИЕ УКАЗАНИЯ ПО ОСВОЕНИЮ ДИСЦИПЛИНЫ

На изучение дисциплины «Электроэнергетические системы и сети» отводится 24 часа аудиторных занятий и 192 часа самостоятельной работы.

Современные образовательные технологии предусматривают взаимосвязанную деятельность преподавателя и учащихся. При изучении данной дисциплины используются традиционные и интерактивные образовательные технологии:

- **лекции** (рассмотрение теоретического материала) с использованием мультимедийных технологий (презентации), диалог с аудиторией, устные блиц-опросы в начале лекции ориентированы на обобщение и определение взаимосвязи лекционного материала;

- **практические занятия** проводятся с использованием учебного пособия, разработанного на кафедре электроэнергетики и электротехники.  
Лабораторные работы

1. Основы электроэнергетики: учебно-методический комплекс/  
В.С.Холянов, О.М.Холянова; Владивосток: Изд-во Дальневосточный

ДАЛЬНЕВОСТОЧНЫЙ ФЕДЕРАЛЬНЫЙ УНИВЕРСИТЕТ			
Рабочая программа учебной дисциплины «Электроэнергетические системы и сети» направление подготовки 13.03.02 «Электроэнергетика и электротехника». Профиль «Электроснабжение»			
Разработчики: к.т.н., доцент О.М. Холянова, ст. преподаватель Н.Г. Винаковская	Идентификационный номер: УМКД.19.22(55)-13.03.02 -Б1.В.ОД13 - 2014	Контрольный экземпляр находится на кафедре электроэнергетики и электротехники	Лист 18 из 104

государственный технический университет, 2007. – 193 с. - Режим доступа:  
<http://lib.dvfu.ru:8080/lib/item?id=chamo:386662&theme=FEFU>

- **лабораторные работы** проводятся бригадами по 4 человека с использованием учебного пособия:

2. Холянова О.М., Винаковская Н.Г. Руководство к лабораторной работе № 4 «Конструкция линий электрических сетей» по дисциплине «Электроэнергетические системы и сети» для студентов направления 140400.62 «Электроэнергетика и электротехника». Ч. 1. Конструкция воздушных линий [Электронный ресурс] / Инженерная школа ДВФУ. – Электрон. дан. – Владивосток: Дальневост. федерал. ун-т, 2014. – [41 с.]. – Режим доступа:  
<http://www.dvfu.ru/web/is/metodiceskie-rekomendacii>

-**самостоятельная работа** в виде подготовки к рубежной контрольной работе и тестированию направлена на закрепление материала, изученного в ходе лекций, практических занятий и лабораторных работ.

Для студентов заочной формы обучения разработаны методические указания к контрольным работам:

Основы электроэнергетики: учеб. программа, метод. указания и контр. задания / О.М. Холянова, Н.Г. Винаковская ; Дальневосточный государственный технический университет.- Владивосток: Издат. Дом Дальневост. федерал. Ун-та, 2012.- 24 с.

Сами пособия приложены к РПУД в печатном (изданном) виде, либо в электронном виде в приложении к РПУД (Приложение 3).

Рабочая программа учебной дисциплины «Электроэнергетические системы и сети» направление подготовки 13.03.02 «Электроэнергетика и электротехника». Профиль «Электроснабжение»			
Разработчики: к.т.н., доцент О.М. Холянова, ст. преподаватель Н.Г. Винаковская	Идентификационный номер: УМКД.19.22(55)-13.03.02 -Б1.В.ОД13 - 2014	Контрольный экземпляр находится на кафедре электроэнергетики и электротехники	Лист 19 из 104

## **VII. МАТЕРИАЛЬНО-ТЕХНИЧЕСКОЕ ОБЕСПЕЧЕНИЕ ДИСЦИПЛИНЫ**

Лекционные и практические занятия по дисциплине «Электроснабжение городов и сельской местности» проходят в аудиториях, оборудованных компьютерами типа Lenovo C360G-i34164G500UDK с лицензионными программами MicrosoftOffice 2010 и аудио-визуальными средствами проектор Panasonic DLPPjectorPT-D2110XE, плазма LG FLATRON M4716CCBAM4716CJ. Для выполнения самостоятельной работы студенты в жилых корпусах ДВФУ обеспечены Wi-Fi.



МИНИСТЕРСТВО ОБРАЗОВАНИЯ И НАУКИ РОССИЙСКОЙ ФЕДЕРАЦИИ  
Федеральное государственное автономное образовательное учреждение  
высшего профессионального образования  
«Дальневосточный федеральный университет»  
(ДФУ)

---

---

ИНЖЕНЕРНАЯ ШКОЛА

**УЧЕБНО-МЕТОДИЧЕСКОЕ ОБЕСПЕЧЕНИЕ САМОСТОЯТЕЛЬНОЙ  
РАБОТЫ ОБУЧАЮЩИХСЯ**

по дисциплине «Электроэнергетические системы и сети»  
Направление подготовки – 13.03.02 «Электроэнергетика и  
электротехника»  
профиль «Электроснабжение»  
Форма подготовки ( заочная)

Владивосток  
2014

Разработчики: к.т.н., доцент О.М. Холянова, ст. преподаватель Н.Г. Винаковская	Идентификационный номер: УМКД.19.22(55)-13.03.02 -Б1.В.ОД13 - 2014	Контрольный экземпляр находится на кафедре электроэнергетики и электротехники	Лист 2 из 104
--	---	---	---------------

### План-график выполнения самостоятельной работы по дисциплине

№ п/п, тема работы	Дата/сроки выполнения	Вид СРС	Примерные нормы времени на выполнение	Форма контроля
1. Конструкции элементов электрической сети. Схемы замещения линий электропередачи		Подготовка к лабораторным работам	1 неделя	ПР-6
2. Требования к схеме электроснабжения		Подготовка к блиц-опросу	1 неделя	УО
3. Схемы замещения электрической сети		Подготовка к блиц-опросу	1 неделя	УО
4. Методы расчета установившихся режимов электрических сетей		Подготовка к блиц-опросу	1 неделя	УО
5. Расчет режима в трансформаторах		Подготовка к блиц-опросу	1 неделя	УО
6. Расчет установившихся режимов разомкнутых электрических сетей		Контрольная работа №1, тестирование	2 недели	ПР-2, ПР-1
7. Расчет простой замкнутой электрической сети		Подготовка к блиц-опросу	1 неделя	УО
8. Расчет установившихся режимов электрических сетей		Подготовка к блиц-опросу	1 неделя	УО
9. Расчет электрической сети с двухсторонним питанием		Контрольная работа № 2	1 неделя	ПР-2
10. Регулирование напряжения в электрической сети		Подготовка к блиц-опросу	1 час	УО
11. Регулирование напряжения на низкой стороне подстанции		Подготовка к блиц-опросу	1 неделя	ПР-12

Рабочая программа учебной дисциплины «Электроэнергетические системы и сети» направление подготовки 13.03.02 «Электроэнергетика и электротехника». Профиль «Электроснабжение»			
Разработчики: к.т.н., доцент О.М. Холянова, ст. преподаватель Н.Г. Винаковская	Идентификационный номер: УМКД.19.22(55)-13.03.02 -Б1.В.ОД13 - 2014	Контрольный экземпляр находится на кафедре электроэнергетики и электротехники	Лист 3 из 104

## Рекомендации по самостоятельной работе студентов

Материалы для самостоятельной работы студентов подготовлены в виде задач по каждому разделу РПУД (представлены в Приложении 2). Полный комплект задач «Электроэнергетические системы и сети» хранятся на кафедре Электроэнергетики и электротехники.

Оценка уровня освоения дисциплины «Электроэнергетические системы и сети» осуществляется в виде текущего и промежуточного контроля успеваемости студентов университета.

Контроль представляет собой набор заданий и проводится в форме контрольных мероприятий по оцениванию фактических результатов обучения студентов и осуществляется ведущим преподавателем.

Объектами оценивания выступают:

- учебная дисциплина (посещаемость всех видов занятий по аттестуемой дисциплине и активность на занятиях);
- степень усвоения теоретических знаний (блиц-опросы, тестирование по разделам теоретического материала);
- результаты самостоятельной работы (контрольные работы).

Оценивание проводится преподавателем независимо от наличия или отсутствия обучающегося (по уважительной или неуважительной причине) на занятии. Оценка носит комплексный характер и учитывает достижения обучающегося по основным компонентам учебного процесса за текущий период.

В случае, если студент не набирает баллов на положительную оценку, то он может участвовать в **экзамене** по этой дисциплине.

Экзаменационный билет содержит два теоретических вопроса, вопросы подбираются из различных разделов и тем, изучаемых в семестре. Время подготовки к ответу на экзамене составляет 30-40 минут. При ответе на

Рабочая программа учебной дисциплины «Электроэнергетические системы и сети» направление подготовки 13.03.02 «Электроэнергетика и электротехника». Профиль «Электроснабжение»			
Разработчики: к.т.н., доцент О.М. Холянова, ст. преподаватель Н.Г. Винаковская	Идентификационный номер: УМКД.19.22(55)-13.03.02 -Б1.В.ОД13 - 2014	Контрольный экземпляр находится на кафедре электроэнергетики и электротехники	Лист 4 из 104

вопросы билета студент должен продемонстрировать знание теоретического материала и умение применить эти знания на практике.

Изложение материала должно быть четким, кратким и аргументированным. Ответ на экзамене оценивается максимально в 20 баллов, которые суммируются с накопленными баллами в течение семестра.

Суммарные баллы переводятся в традиционные «удовлетворительно», «хорошо», «отлично».

### **Рекомендации по подготовке к экзамену:**

Каждый учебный семестр заканчивается зачетно-экзаменационной сессией. Подготовка к зачетно-экзаменационной сессии, сдача зачетов и экзаменов является также самостоятельной работой студента. Основное в подготовке к сессии – повторение всего учебного материала дисциплины, по которому необходимо сдавать зачет или экзамен. Только тот студент успевает, кто хорошо усвоил учебный материал. Если студент плохо работал в семестре, пропускал лекции, слушал их невнимательно, не конспектировал, не изучал рекомендованную литературу, то в процессе подготовки к сессии ему придется не повторять уже знакомое, а заново в короткий срок изучать весь учебный материал. Все это зачастую невозможно сделать из-за нехватки времени. Для такого студента подготовка к зачету или экзамену будет трудным, а иногда и непосильным делом, а конечный результат - возможное отчисление из учебного заведения.

### **Характеристика заданий для самостоятельной работы студентов и методические рекомендации по их выполнению**

**Варианты задач по разделу «Расчет установившихся режимов разомкнутых электрических сетей».**

Рабочая программа учебной дисциплины «Электроэнергетические системы и сети» направление подготовки 13.03.02 «Электроэнергетика и электротехника». Профиль «Электроснабжение»			
Разработчики: к.т.н., доцент О.М. Холянова, ст. преподаватель Н.Г. Винаковская	Идентификационный номер: УМКД.19.22(55)-13.03.02 -Б1.В.ОД13 - 2014	Контрольный экземпляр находится на кафедре электроэнергетики и электротехники	Лист 5 из 104

В вариантах задач задаются разомкнутые схемы районных электрических сетей. Исходной информацией питающих сетей напряжением 220/110 кВ являются нагрузки потребителей и напряжение источника питания. В ходе расчёта необходимо выбрать элементы электрической сети (трансформаторы на РТП и сечения проводов) и рассчитать режим максимальных нагрузок. В первой контрольной работе по условию задачи необходимо предварительно составить электрическую схему районной сети, затем – схему замещения.

**Варианты задач по разделу «Расчет установившихся режимов замкнутых электрических сетей» и «Встречное регулирование».**

Задачи во второй контрольной работе задаются электрической схемой с большим количеством элементов электрической сети. Рассматриваются как разомкнутые схемы, так и простые замкнутые и схемы с двухсторонним питанием. Необходимо составить схему замещения, определить её параметры и рассчитать режим максимальных нагрузок. При этом на удаленной подстанции, согласно ГОСТу 32144-2013, необходимо обеспечить качественное напряжение на низкой стороне подстанции.





МИНИСТЕРСТВО ОБРАЗОВАНИЯ И НАУКИ РОССИЙСКОЙ ФЕДЕРАЦИИ  
Федеральное государственное автономное образовательное учреждение  
высшего профессионального образования  
«Дальневосточный федеральный университет»  
(ДВФУ)

---

**ИНЖЕНЕРНАЯ ШКОЛА**

**ФОНД ОЦЕНОЧНЫХ СРЕДСТВ**  
по дисциплине «Электроэнергетические системы и сети»  
Направление подготовки – 13.03.02 «Электроэнергетика и  
электротехника»  
профиль «Электроснабжение»  
**Форма подготовки (заочная)**

Владивосток  
2014

Разработчики: к.т.н., доцент О.М. Холянова, ст. преподаватель Н.Г. Винаковская	Идентификационный номер: УМКД.19.22(55)-13.03.02 -Б1.В.ОД13 - 2014	Контрольный экземпляр находится на кафедре электроэнергетики и электротехники	Лист 2 из 104
--	---	---	---------------

## Паспорт ФОС

Код и формулировка компетенции	Этапы формирования компетенции	
ПК-5 готовностью определять параметры оборудования объектов профессиональной деятельности	Знает	назначение, принцип действия, способы преобразования энергии, основные электрические и механические параметры электроэнергетического и электротехнического оборудования питающих сетей; обозначения электрооборудования на схемах электроэнергетических систем и сетей;
	Умеет	выбирать электротехническое оборудование питающих электрических сетей;
	Владеет	способами определения состава оборудования питающих электрических сетей и его параметров; методиками выбора и проверки электротехнического оборудования в питающих электрических системах и сетях;
ПК-6 способностью рассчитывать режимы работы объектов профессиональной деятельности	Знает	требования, предъявляемые к электроэнергетическим системам; основные режимы работы питающих электрических сетей, методы их расчета;
	Умеет	рассчитывать режимы работы электротехнического оборудования питающих электрических сетей; оценивать параметры режимов питающих электрических сетей;
	Владеет	методиками расчёта режимов работы питающих электрических сетей;
ПК-7 готовностью обеспечивать требуемые режимы и заданные параметры технологического процесса по заданной методике	Знает	требования, предъявляемые к основным параметрам режимов электроэнергетической системы; режимы работы оборудования питающих электрических сетей;
	Умеет	определить и обеспечить эффективные режимы питающих электрических сетей по заданной методике; оценить результаты расчёта режима питающих электрических сетей согласно требованию качественного электроснабжения потребителей; оптимизировать влияние параметров электротехнического оборудования на режимы электроэнергетической системы;
	Владеет	методикой регулирования основных параметров режима работы электроэнергетической системы; навыками обеспечения эффективных режимов технологического процесса по заданной методике;

Разработчики: к.т.н., доцент О.М. Холянова, ст. преподаватель Н.Г. Винаковская	Идентификационный номер: УМКД.19.22(55)-13.03.02 -Б1.В.ОД13 - 2014	Контрольный экземпляр находится на кафедре электроэнергетики и электротехники	Лист 3 из 104
--	---	---	---------------

№ п/п	Контролируемые разделы дисциплины	Коды и этапы формирования компетенций		Оценочные средства - наименование	
				текущий контроль	промежуточная аттестация
1	Элементы электрической сети	Готовность определять параметры оборудования объектов профессиональной деятельности (ПК-5)	Знает параметры схемы замещения кабельной и воздушной линий, трансформаторов и автотрансформаторов.	лабораторные работы (ПР-6)	Экзамен. Вопросы 4-8 перечня типовых экзаменационных вопросов. (Приложение 2).
	Умеет составлять схемы замещения ВЛ, КЛ и трансформаторов Владеет методикой выбора и проверки параметров схемы замещения ВЛ, КЛ и трансформаторов				
2	Расчёт режимов линии электропередачи	Способность рассчитывать режимы работы объектов профессиональной деятельности (ПК-6)	Знает методику расчёта установившегося режима разомкнутой сети в два этапа. Знает методику расчёта установившегося режима замкнутой сети	- контрольная работа № 1 (ПР-2), - тестирование № 1 (ПР-1)	Экзамен Вопросы 9-20 перечня типовых экзаменационных вопросов. (Приложение 2).
	Умеет выполнить расчёт режима электрической схемы питающих сетей 35-110-220 кВ (определить напряжение в каждой точке схемы).				

Разработчики: к.т.н., доцент О.М. Холянова, ст. преподаватель Н.Г. Винаковская	Идентификационный номер: УМКД.19.22(55)-13.03.02 -Б1.В.ОД13 - 2014	Контрольный экземпляр находится на кафедре электроэнергетики и электротехники	Лист 4 из 104
--	---	---	---------------

3	Качество электрической энергии	Готовность обеспечивать требуемые режимы и заданные параметры технологического процесса по заданной методике (ПК-7)	Знает ГОСТ 32144-2013 Номы качества электрической энергии. Знает методы регулирования напряжения.	- контрольная работа № 2 (ПР-2), - тестирование № 2 (ПР-1)	Экзамен Вопросы 21-32 перечня типовых экзаменационных вопросов. (Приложение 2).
			Умеет обеспечить качественное напряжение во всех точках электрической сети. Владеет методами расчёта режимов в электрических сетях		
			Владеет методикой технико-экономического расчёта с целью выявления оптимальных режимов и параметров элементов электрической сети.		

### Шкала оценивания уровня сформированности компетенций

Код и формулировка компетенции	Этапы формирования компетенции		критерии	показатели
ПК-5 готовностью определять параметры оборудования объектов профессиональной деятельности	<b>знает</b> (пороговый уровень)	назначение, принцип действия, способы преобразования энергии, основные электрические и механические параметры электроэнергетического и электротехнического оборудования	Методику выбора и проверки трансформатора в питающих сетях 35-220 кВ; Методику выбора и проверки сечения проводов в питающих сетях 35-220 кВ;	Конструктивные и режимные особенности трансформаторов для питающих сетей напряжением 35-220 кВ. Конструктивные особенности проводов для воздушных линий (ВЛ) питающих сетей.

Рабочая программа учебной дисциплины «Электроэнергетические системы и сети» направление подготовки 13.03.02 «Электроэнергетика и электротехника». Профиль «Электроснабжение»			
Разработчики: к.т.н., доцент О.М. Холянова, ст. преподаватель Н.Г. Винаковская	Идентификационный номер: УМКД.19.22(55)-13.03.02 -Б1.В.ОД13 - 2014	Контрольный экземпляр находится на кафедре электроэнергетики и электротехники	Лист 5 из 104

		питающих сетей; обозначения электрооборудования на схемах электроэнергетических систем и сетей;		
	<b>умеет</b> (продвинутой)	выбирать электротехническое оборудование питающих электрических сетей;	Найти в справочнике тип и мощность трансформатора для питающих сетей 35-220 кВ. Найти в справочнике марку и сечение провода для питающих сетей Составить схему замещения для расчёта режимов	Рассчитать нагрузку (КВА) на шинах ТП и выбрать мощность трансформатора. Рассчитать рабочий и аварийный токи для выбора и проверки сечения провода. Рассчитать коэффициент загрузки трансформаторов в нормальном и аварийном режимах.
	<b>владеет</b> (высокий)	способами определения состава оборудования питающих электрических сетей и его параметров; методиками выбора и проверки электротехнического оборудования в питающих электрических системах и сетях;	Готовностью работать со справочной и нормативной литературой	Готовностью определять параметры оборудования объектов профессиональной деятельности (трансформаторы, сечения проводов)
ПК-6 способность рассчитывать режимы работы объектов профессиональной деятельности	<b>знает</b> (пороговый уровень)	требования, предъявляемые к электроэнергетическим системам; основные режимы работы питающих электрических сетей, методы их расчета;	Особенности расчёта разомкнутых и замкнутых питающих сетей	Знает параметры схемы замещения питающей сети
	<b>умеет</b> (продвинутой)	рассчитывать режимы работы электротехнического оборудования питающих электрических сетей; оценивать параметры режимов	Рассчитать параметры схемы замещения питающих сетей	Рассчитать режимы разомкнутой и замкнутой электрической сети

Разработчики: к.т.н., доцент О.М. Холянова, ст. преподаватель Н.Г. Винаковская	Идентификационный номер: УМКД.19.22(55)-13.03.02 -Б1.В.ОД13 - 2014	Контрольный экземпляр находится на кафедре электроэнергетики и электротехники	Лист биз 104
--	--	---	--------------

		питающих электрических сетей;		
	<b>владеет</b> (высокий)	методиками расчёта режимов работы питающих электрических сетей;	Способностью рассчитывать режимы работы питающих электрических сетей напряжением 35-220 кВ	Способностью рассчитывать напряжение во всех точках электрической схемы
ПК-7 готовностью обеспечивать требуемые режимы и заданные параметры технологического процесса по заданной методике	<b>знает</b> (пороговый уровень)	требования, предъявляемые к основным параметрам режимов электроэнергетической системы; режимы работы оборудования питающих электрических сетей;	Различные методы регулирования напряжения на потребительских шинах подстанции	Методы регулирования напряжения, используя: - встречное регулирование; - продольная компенсация; - поперечная компенсация
	<b>умеет</b> (продвинутой)	определить и обеспечить эффективные режимы питающих электрических сетей по заданной методике; оценить результаты расчёта режима питающих электрических сетей согласно требованию качественного электроснабжения потребителей; оптимизировать влияние параметров электрооборудования на режимы электроэнергетической системы;	Регулировать напряжение на низкой стороне подстанции изменяя параметры схемы замещения	Регулировать напряжение на низкой стороне подстанции, изменяя коэффициент трансформации трансформатора
	<b>владеет</b> (высокий)	методикой регулирования основных параметров режима работы электроэнергетической системы; навыками	Готовностью использовать встречное регулирование напряжения (РПН) на потребительских шинах подстанции	Готовностью использовать методы регулирования напряжения : - уменьшение индуктивного сопротивления ВЛ; - уменьшение перетока

Рабочая программа учебной дисциплины «Электроэнергетические системы и сети» направление подготовки 13.03.02 «Электроэнергетика и электротехника». Профиль «Электроснабжение»			
Разработчики: к.т.н., доцент О.М. Холянова, ст. преподаватель Н.Г. Винаковская	Идентификационный номер: УМКД.19.22(55)-13.03.02 -Б1.В.ОД13 - 2014	Контрольный экземпляр находится на кафедре электроэнергетики и электротехники	Лист 7 из 104

		обеспечения эффективных режимов технологического процесса по заданной методике;	реактивной мощности в ВЛ
--	--	---	--------------------------

## Методические рекомендации, определяющие процедуры оценивания результатов освоения дисциплины

**Текущая аттестация студентов.** Текущая аттестация студентов по дисциплине «Электроэнергетические системы и сети» проводится в соответствии с локальными нормативными актами ДВФУ и является обязательной.

Текущая аттестация по дисциплине «Электроэнергетические системы и сети» проводится в форме контрольных мероприятий (устного опроса, контрольных работ, тестирования, выполнения лабораторных работ) по оцениванию фактических результатов обучения студентов и осуществляется ведущим преподавателем.

Объектами оценивания выступают:

- учебная дисциплина (активность на занятиях, своевременность выполнения различных видов заданий, посещаемость всех видов занятий по аттестуемой дисциплине);
- степень усвоения теоретических знаний;
- уровень овладения практическими умениями и навыками по всем видам учебной работы;
- результаты самостоятельной работы.

**Промежуточная аттестация студентов.** Промежуточная аттестация студентов по дисциплине «Электроэнергетические системы и сети» проводится в соответствии с локальными нормативными актами ДВФУ и является обязательной.

Рабочая программа учебной дисциплины «Электроэнергетические системы и сети» направление подготовки 13.03.02 «Электроэнергетика и электротехника». Профиль «Электроснабжение»			
Разработчики: к.т.н., доцент О.М. Холянова, ст. преподаватель Н.Г. Винаковская	Идентификационный номер: УМКД.19.22(55)-13.03.02 -Б1.В.ОД13 - 2014	Контрольный экземпляр находится на кафедре электроэнергетики и электротехники	Лист 8 из 104

Согласно учебному плану ОС ВО ДВФУ видом промежуточной аттестации по дисциплине «Электроэнергетические системы и сети» предусмотрен экзамен, который проводится в устной форме.

В экзаменационном билете один вопрос связан с выполнением расчёта в общем виде и оценивается в 3 балла. Второй вопрос связан с общими понятиями конструкции, проектирования и эксплуатации питающих электрических сетей и оценивается в 2 балла.

## **ОЦЕНОЧНЫЕ СРЕДСТВА ДЛЯ ПРОМЕЖУТОЧНОЙ АТТЕСТАЦИИ**

### **Перечень типовых экзаменационных вопросов**

1. Состояние и перспективы развития электрических сетей в РФ и за рубежом.
2. Классификация электрических сетей.
3. Требования к электрическим сетям.
4. Конструкции воздушных линий электропередач.
5. Конструктивные элементы кабельных линий.
6. Кабельные линии и способы их прокладки.
7. Схемы замещения линий электропередачи и их параметры.
8. Схемы замещения трансформаторов и автотрансформаторов и их параметры.
9. Потери мощности в трансформаторах.
10. Способы задания электрических нагрузок.
11. Расчет режима линии электропередачи при заданном токе нагрузки.
12. Векторная диаграмма токов и напряжений. Потери и падение напряжения.



Разработчики: к.т.н., доцент О.М. Холянова, ст. преподаватель Н.Г. Винаковская	Идентификационный номер: УМКД.19.22(55)-13.03.02 -Б1.В.ОД13 - 2014	Контрольный экземпляр находится на кафедре электроэнергетики и электротехники	Лист 9 из 104
--	--	---	---------------

13. Расчет режима линии электропередачи при известных мощности и напряжения в начале линии.
14. Расчет режима линии электропередачи при заданных мощности и напряжения в конце линии.
15. Расчет разомкнутой сети в два этапа. Задана мощность нагрузки и напряжение источника питания.
16. Расчетные нагрузки подстанции.
17. Определение напряжения на стороне низкого напряжения подстанции.
18. Расчет сети с разными номинальными напряжениями.
19. Допущения при расчете разомкнутых распределительных сетей с номинальным напряжением 35 кВ и ниже.
20. Определение наибольшей потери напряжения.
21. Распределение потоков мощности в простой замкнутой сети без учета потерь мощности. Заданы одинаковые напряжения по концам линии  $U_1 = U_4$ .
22. Распределение потоков мощности в простой замкнутой сети без учета потерь мощности. Заданы различные напряжения по концам линии,  $U_1 > U_4$ .
23. Расчет сети с двухсторонним питанием с учетом потерь мощности.
24. Баланс активной мощности и его связь с частотой.
25. Баланс реактивной мощности и его связь с напряжением.
26. Показатели качества электроэнергии.
27. Методы регулирования напряжения. Встречное регулирование напряжения.
28. Регулирование напряжения изменением сопротивления сети.
29. Регулирование напряжения изменением потоков реактивной мощности.
30. Определение допустимой потери напряжения в сети.
31. Выбор сечения проводов по экономической плотности тока.
32. Выбор сечения проводов по экономическим интервалам токов и мощностей.

Рабочая программа учебной дисциплины «Электроэнергетические системы и сети» направление подготовки 13.03.02 «Электроэнергетика и электротехника». Профиль «Электроснабжение»			
Разработчики: к.т.н., доцент О.М. Холянова, ст. преподаватель Н.Г. Винаковская	Идентификационный номер: УМКД.19.22(55)-13.03.02 -Б1.В.ОД13 - 2014	Контрольный экземпляр находится на кафедре электроэнергетики и электротехники	Лист 10 из 104

33. Технико-экономические показатели в расчетах электрических сетей энергосистем.

**Критерии выставления оценки студенту на экзамене  
по дисциплине «Электроэнергетические системы и сети»:**

<b>Баллы (рейтингов ой оценки)</b>	<b>Оценка экзамена (стандартная)</b>	<b>Требования к сформированным компетенциям</b> <i>Дописать оценку в соответствии с компетенциями. Привязать к дисциплине</i>
<b>100 - 86</b>	<b>«отлично»</b>	Оценка «отлично» выставляется студенту, если он глубоко и прочно усвоил требования, предъявляемые к электроэнергетической системе, умеет оценить полученные результаты расчёта согласно требованию обеспечения потребителей качественной электроэнергией, владеет методикой регулирования параметров режима работы электрических сетей.
<b>85 - 76</b>	<b>«хорошо»</b>	Оценка «хорошо» выставляется студенту, если он твердо усвоил требования, предъявляемые к электроэнергетической системе, способен рассчитать режимы работы электроэнергетического оборудования, правильно применяет теоретические положения при выборе элементов электрической сети.
<b>75 - 61</b>	<b>«удовлетворительно»</b>	Оценка «удовлетворительно» выставляется студенту, если он имеет поверхностные знания только основного материала, но не усвоил конструктивные особенности электротехнического оборудования (проводов, кабелей, трансформаторов), допускает неточности, испытывает затруднения при выборе оборудования питающих электрических сетей.
<b>60 и менее</b>	<b>«неудовлетворительно»</b>	Оценка «неудовлетворительно» выставляется студенту, который не знает значительной части программного материала, допускает существенные ошибки в определениях, с большими затруднениями выполняет выбор оборудования и расчёт режимов. Как правило, оценка «неудовлетворительно» ставится студентам, которые не могут продолжить обучение без дополнительных занятий по соответствующей дисциплине.

**ОЦЕНОЧНЫЕ СРЕДСТВА ДЛЯ ТЕКУЩЕГО КОНТРОЛЯ**

Рабочая программа учебной дисциплины «Электроэнергетические системы и сети» направление подготовки 13.03.02 «Электроэнергетика и электротехника». Профиль «Электроснабжение»			
Разработчики: к.т.н., доцент О.М. Холянова, ст. преподаватель Н.Г. Винаковская	Идентификационный номер: УМКД.19.22(55)-13.03.02 -Б1.В.ОД13 - 2014	Контрольный экземпляр находится на кафедре электроэнергетики и электротехники	Лист 11 из 104

**Типовые задачи  
для выполнения контрольной работы №1 по дисциплине  
«Электроэнергетические системы и сети»**

**Задача № 1**

От шин 220 кВ районной электростанции по двухцепной линии длиной 150 км питается двухтрансформаторная подстанция с нагрузкой на низкой стороне  $S = 100 + j 24$  МВ\*А. Напряжение источника питания 221 кВ.

Выполнить расчёт режима в два этапа.

Хабаровский край, сталь, II район по гололеду.

**Задача № 2.**

От шин 220 кВ районной подстанции по линии длиной 120 км питается инструментальный завод с нагрузкой на низкой стороне  $180 + j 104$  МВ\*А.

Напряжение источника питания 230 кВ.

Выполнить расчет режима в два этапа.

Амурская область, III район по гололеду, сталь.

**Задача № 3.**

На подстанции установлены два понижающих трансформатора.

Напряжение на шинах высокого напряжения:

- в режиме наибольших нагрузок  $U_{НБ} = 228,5$  кВ

- в режиме наименьших нагрузок  $U_{НМ} = 229,8$  кВ

Значения нагрузок на низкой стороне:

$P_{НБ} = 75,25$  МВт;  $\cos\varphi = 0,83$

$P_{НМ} = 22,51$  МВт;  $\cos\varphi = 0,88$ .

Определить напряжение на низкой стороне подстанции в обоих режимах.

**Задача № 4.**

Разработчики: к.т.н., доцент О.М. Холянова, ст. преподаватель Н.Г. Винаковская	Идентификационный номер: УМКД.19.22(55)-13.03.02 -Б1.В.ОД13 - 2014	Контрольный экземпляр находится на кафедре электроэнергетики и электротехники	Лист 12 из 104
--	---	---	----------------

На подстанции установлены трехобмоточные трансформаторы с нагрузками:  $S_{CP} = 32 + j 18 \text{ МВ} \cdot \text{А}$  и  $S_H = 14 + j 8 \text{ МВ} \cdot \text{А}$ .

Напряжение на высокой стороне подстанции 109 кВ.

Выполнить расчёт режима в два этапа.

#### Задача № 5.

От шин питающей подстанции 1 по резервированной магистральной схеме получают питание потребители в узле 2 ( $S_2 = 104 + j24 \text{ МВА}$ ) и 3 ( $S_3 = 234 + j49 \text{ МВА}$ ). Длина участка 1-2 - 80 км, 2-3 - 140 км. Напряжение источника питания 222 кВ.

Выполнить расчёт режима в два этапа.

Камчатская область, 1У район по гололеду, сталь.

#### Задача № 6

От шин 220 кВ районной электростанции по двухцепной линии длиной 120 км питается двухтрансформаторная подстанция с нагрузкой на низкой стороне  $S = 144 + j 38 \text{ МВ} \cdot \text{А}$ .

Выполнить расчёт режима в два этапа.

Амурская область, сталь, II район по гололеду.

#### Задача № 7.

От шин 220 кВ районной подстанции по линии длиной 160 км питается авторемонтный завод с нагрузкой на низкой стороне  $200 + j 105 \text{ МВ} \cdot \text{А}$ .

Напряжение источника питания 231 кВ.

Выполнить расчет режима в два этапа.

Красноярский край, III район по гололеду, сталь.

#### Задача № 8.

На подстанции установлены два понижающих трансформатора.

Разработчики: к.т.н., доцент О.М. Холянова, ст. преподаватель Н.Г. Винаковская	Идентификационный номер: УМКД.19.22(55)-13.03.02 -Б1.В.ОД13 - 2014	Контрольный экземпляр находится на кафедре электроэнергетики и электротехники	Лист 13 из 104
--	---	---	----------------

Напряжение на шинах высокого напряжения:

- в режиме наибольших нагрузок  $U_{НБ} = 224,72$  кВ
- в режиме наименьших нагрузок  $U_{НМ} = 231,44$  кВ

Значения нагрузок потребителей:

$$P_{НБ} = 38,71 \text{ МВт}; \quad \cos\varphi = 0,82$$

$$P_{НМ} = 11,45 \text{ МВт}; \quad \cos\varphi = 0,85.$$

Определить напряжение на низкой стороне подстанции в обоих режимах.

Задача № 9.

На подстанции установлены трехобмоточные трансформаторы с нагрузками:  $S_{СР} = 18 + j 10,2$  МВ\*А и  $S_{Н} = 12,4 + j 8,9$  МВ\*А.

Напряжение на высокой стороне подстанции 112 кВ.

Определить напряжение на шинах низкого и высокого напряжений.

Задача № 10.

От шин питающей подстанции 1 по резервированной магистральной схеме получают питание потребители в узле 2 ( $S_2 = 20,13 + j6,21$  МВА) и 3 ( $S_3 = 30,42 + j 18,32$  МВА). Длина участка 1-2 - 45 км, 2-3 - 40 км. Напряжение источника питания 117 кВ.

Определить напряжение в каждой точке схемы..

Сахалинская обл., 1У район по гололеду, сталь.

Задача № 11

От шин 110 кВ районной электростанции по двухцепной линии длиной 70 км питается двухтрансформаторная подстанция с нагрузкой на низкой стороне  $S = 16 + j 10$  МВ\*А. Напряжение источника питания 109 кВ.

Определить напряжение в каждой точке схемы.

Иркутская обл., II район по гололеду, сталь.

Разработчики: к.т.н., доцент О.М. Холянова, ст. преподаватель Н.Г. Винаковская	Идентификационный номер: УМКД.19.22(55)-13.03.02 -Б1.В.ОД13 - 2014	Контрольный экземпляр находится на кафедре электроэнергетики и электротехники	Лист 14 из 104
--	---	---	----------------

## Задача № 12.

От шин 220 кВ районной подстанции по линии длиной 20 км питается тракторостроительный завод с нагрузкой на низкой стороне  $120 + j 64 \text{ МВ} \cdot \text{А}$ .  
 Напряжение источника питания 227 кВ.  
 Выполнить расчет режима в два этапа.  
 Новосибирская обл., III район по гололеду, сталь.

## Задача № 13.

На понижающей подстанции установлены два понижающих трансформатора.

Напряжение на шинах высокого напряжения:

- в режиме наибольших нагрузок  $U_{\text{НБ}} = 112,2 \text{ кВ}$
- в режиме наименьших нагрузок  $U_{\text{НМ}} = 116,2 \text{ кВ}$ .

Значения нагрузок потребителей на низкой стороне:

$$P_{\text{НБ}} = 25,17 \text{ МВт}; \quad \cos\varphi = 0,88,$$

$$P_{\text{НМ}} = 9,74 \text{ МВт}; \quad \cos\varphi = 0,79.$$

Определить напряжение на низкой стороне подстанции в обоих режимах.

## Задача №1 4.

На подстанции установлены трехобмоточные трансформаторы с нагрузками:  $S_{\text{СР}} = 64,3 + j 27,4 \text{ МВ} \cdot \text{А}$  и  $S_{\text{Н}} = 31,7 + j 17,8 \text{ МВ} \cdot \text{А}$ .

Напряжение источника питания 113 кВ.

Рассчитать напряжение на низкой стороне подстанции.

## Задача № 15.

От шин питающей подстанции 1 по резервированной магистральной схеме получают питание потребители в узле 2 ( $S_2 = 105,56 + j24,6 \text{ МВА}$ ) и 3 ( $S_3$

Разработчики: к.т.н., доцент О.М. Холянова, ст. преподаватель Н.Г. Винаковская	Идентификационный номер: УМКД.19.22(55)-13.03.02 -Б1.В.ОД13 - 2014	Контрольный экземпляр находится на кафедре электроэнергетики и электротехники	Лист 15 из 104
--	--	---	----------------

= 50,42 + j13,6 МВА). Длина участка 1-2 - 70 км, 2-3 - 110 км. Напряжение источника питания 230 кВ.

Рассчитать напряжение во всех точках схемы.

Челябинская обл., III район по гололеду, сталь.

#### Задача № 16.

От шин 110 кВ районной электростанции по двухцепной линии длиной 50 км питается двухтрансформаторная подстанция с нагрузкой на низкой стороне  $S = 28 + j 121 \text{ МВ} \cdot \text{А}$ .

Напряжение источника питания 112 кВ.

Определить напряжение во всех точках схемы.

Краснодарский край, сталь, II район по гололеду.

#### Задача № 17.

От шин 110 кВ районной подстанции по линии длиной 40 км питается приборостроительный завод с нагрузкой на низкой стороне  $84 + j 39 \text{ МВ} \cdot \text{А}$ .

Напряжение источника питания 115 кВ.

Выполнить расчет режима в два этапа.

Томская обл., III район по гололеду, сталь.

#### Задача № 18.

На понижающей подстанции установлены два понижающих трансформатора.

Напряжение на шинах высокого напряжения:

- в режиме наибольших нагрузок  $U_{НБ} = 112,1 \text{ кВ}$

- в режиме наименьших нагрузок  $U_{НМ} = 117,4 \text{ кВ}$

Значения нагрузок на низкой стороне:

$P_{НБ} = 12,8 \text{ МВт}; \quad \cos\varphi = 0,92,$

$P_{НМ} = 8,32 \text{ МВт}; \quad \cos\varphi = 0,9.$

Определить напряжение на низкой стороне подстанции в обоих режимах.

#### Задача № 19.

Разработчики: к.т.н., доцент О.М. Холянова, ст. преподаватель Н.Г. Винаковская	Идентификационный номер: УМКД.19.22(55)-13.03.02 -Б1.В.ОД13 - 2014	Контрольный экземпляр находится на кафедре электроэнергетики и электротехники	Лист 16 из 104
--	---	---	----------------

На подстанции установлены трехобмоточные трансформаторы с нагрузками:  $S_{CP} = 94,8 + j 52,1 \text{ МВ*А}$  и  $S_H = 39,7 + j 24,4 \text{ МВ*А}$ .  
Напряжение на высокой стороне подстанции 108 кВ.

Рассчитать напряжение на шинах среднего и низкого напряжения.

### Задача № 20.

От шин питающей подстанции 1 по резервированной магистральной схеме получают питание потребители в узле 2 ( $S_2 = 30,15 + j20,4 \text{ МВА}$ ) и 3 ( $S_3 = 45,24 + j18,5 \text{ МВА}$ ). Длина участка 1-2 - 15 км, 2-3 - 20 км. Напряжение источника питания 115 кВ.

Выполнить расчёт режима в два этапа.

Омская обл., II район по гололеду, сталь.

**Примечание:** Полный комплект задач хранится на кафедре Электроэнергетики и электротехники.

## Типовые задачи для выполнения контрольной работы №2 по дисциплине «Электроэнергетические системы и сети»

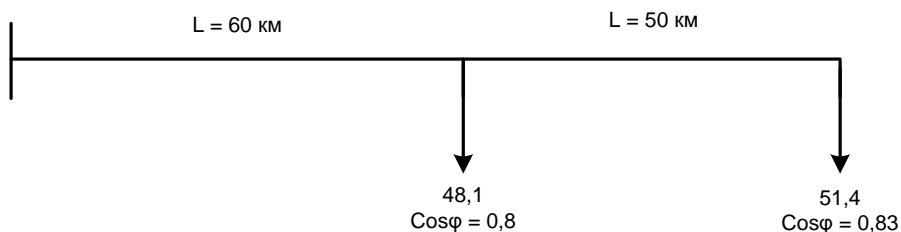
### Задача № 1.

От магистральной линии напряжением 110 кВ питаются две ГПП, которые потребляют мощности (в МВт), указанные на рисунке.

Определить напряжение в узлах нагрузок (выполнить расчет режима в два этапа). Сибирь, стальные опоры, III район по гололёду.

$U_1 = 117 \text{ кВ}$ .



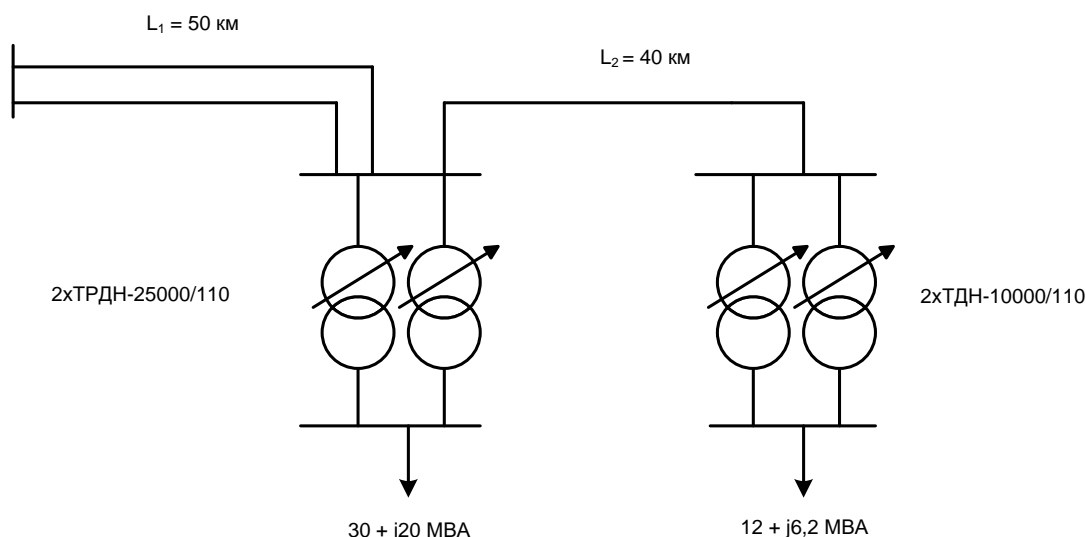


### Задача № 2.

1. Для электрической схемы составить схему замещения и определить её параметры. Алтайский край, железобетонные опоры, II район по гололёду.

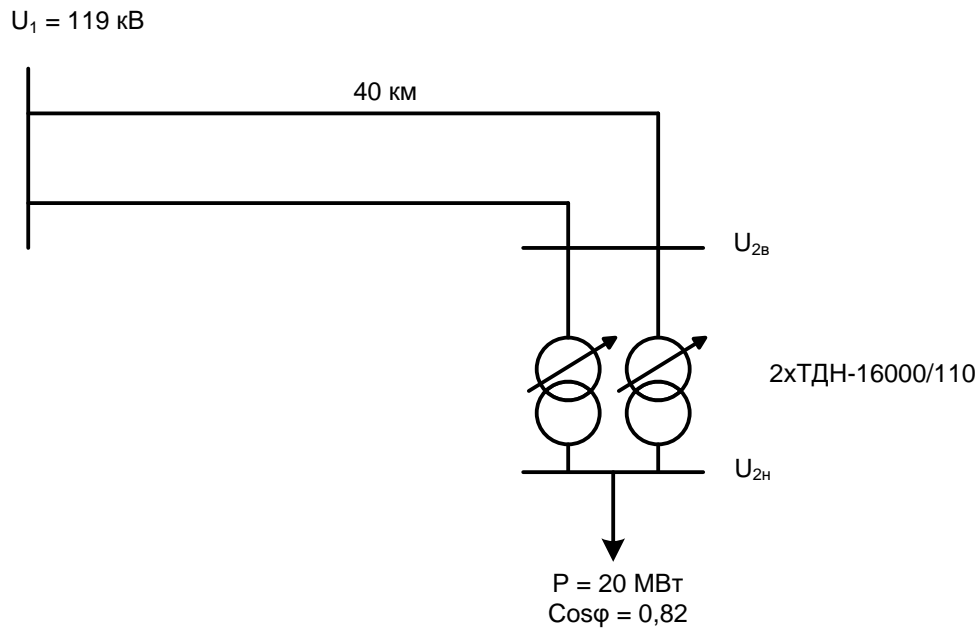
2. Определить напряжение на низкой стороне подстанции 3 (без учета потерь мощности).

$$U_1 = 117 \text{ кВ.}$$



### Задача № 3.

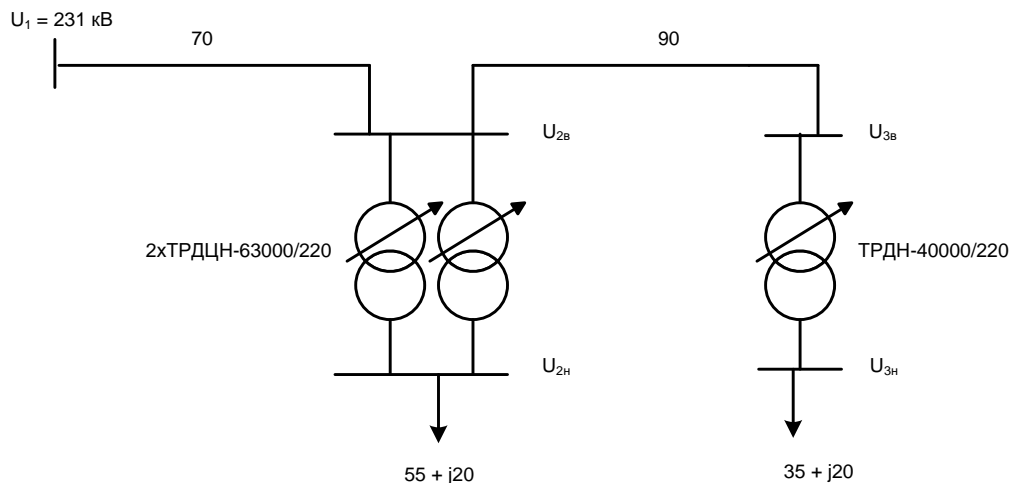
1. Выполнить расчёт режима в два этапа.
2. Обеспечить качественное напряжение на низкой стороне подстанции 2 –  $U_{2н}$  в режиме наибольших нагрузок. Нагрузка в МВА, Краснодарский край, ж/б опоры, II район по гололёду.



**Задача № 4.**

1. Проверить условие надежности схемы электроснабжения.
2. Выбрать регулировочное ответвление трансформатора на подстанции 2, обеспечивающее встречное регулирование напряжения в режиме наибольших нагрузок.

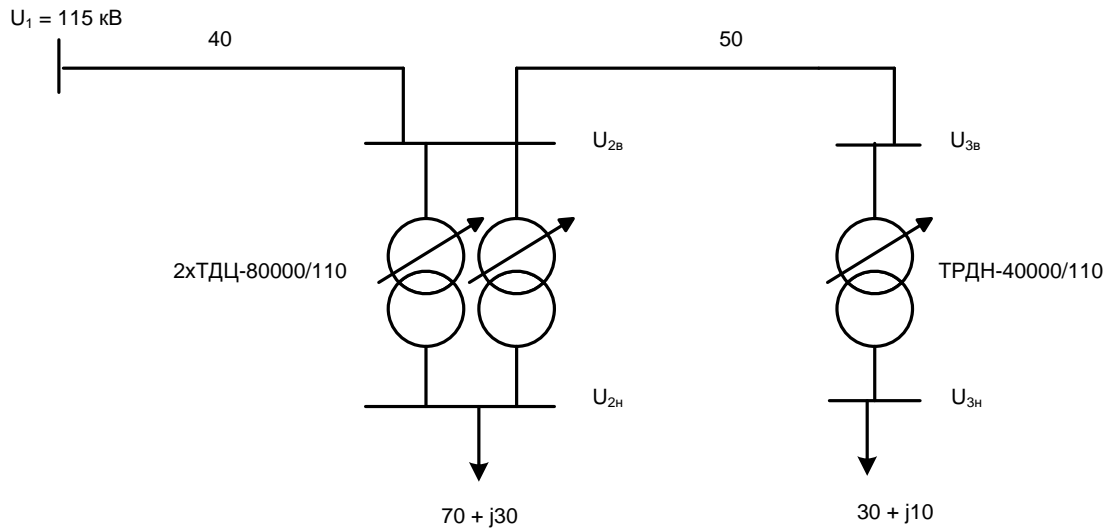
Нагрузки в МВА, длины в км, Камчатский край, стальные опоры, III – IV район по гололеду.



**Задача № 5.**

1. Проверить выполнение условия надежности схемы электроснабжения.
2. Определить напряжение на низкой стороне подстанции 3 –  $U_{3н}$  (без учета потерь мощности).

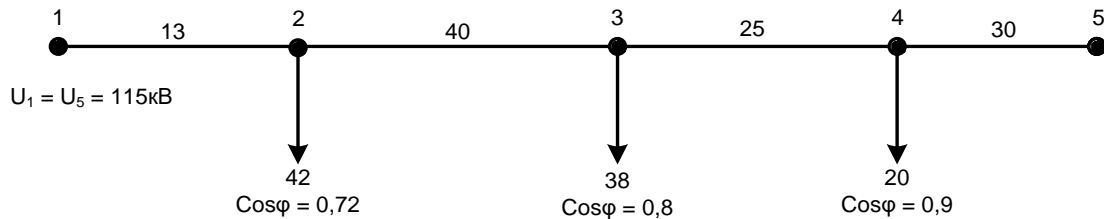
Нагрузки в МВА, длины в км, Амурская область, стальные опоры, III-IV район по гололеду.



**Задача № 6.**

Составить схему замещения и определить её параметры.

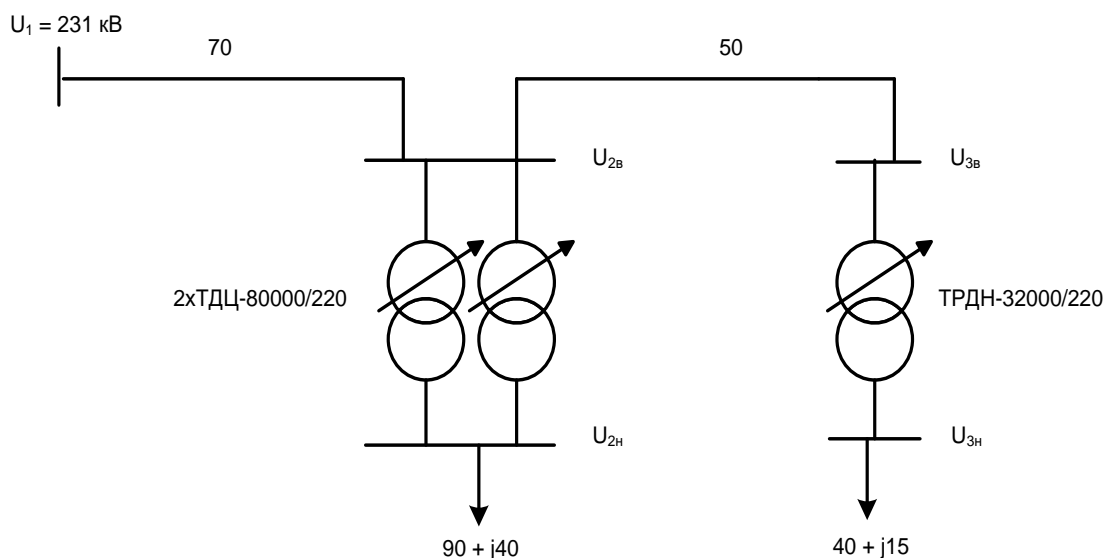
Нагрузки в МВт, длины в км, Сахалинская область, стальные опоры, III район по гололеду.



**Задача № 7.**

1. Проверить условие надежности схемы электроснабжения.
2. Определить напряжение на низкой стороне подстанции 3 –  $U_{3н}$  (без учета потерь мощности).

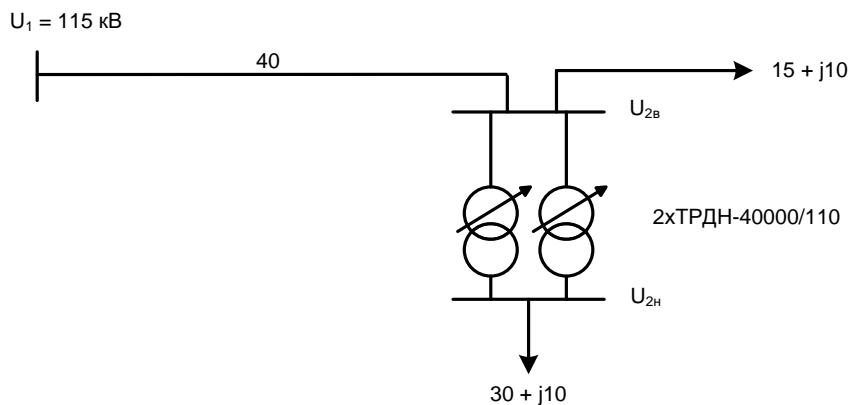
Нагрузки в МВА, длины в км, Хабаровский край, стальные опоры, III - IV район по гололеду.



### Задача № 8.

Выбрать регулировочное ответвление трансформаторов на подстанции 2, обеспечивающее встречное регулирование напряжения в режиме наибольших нагрузок.

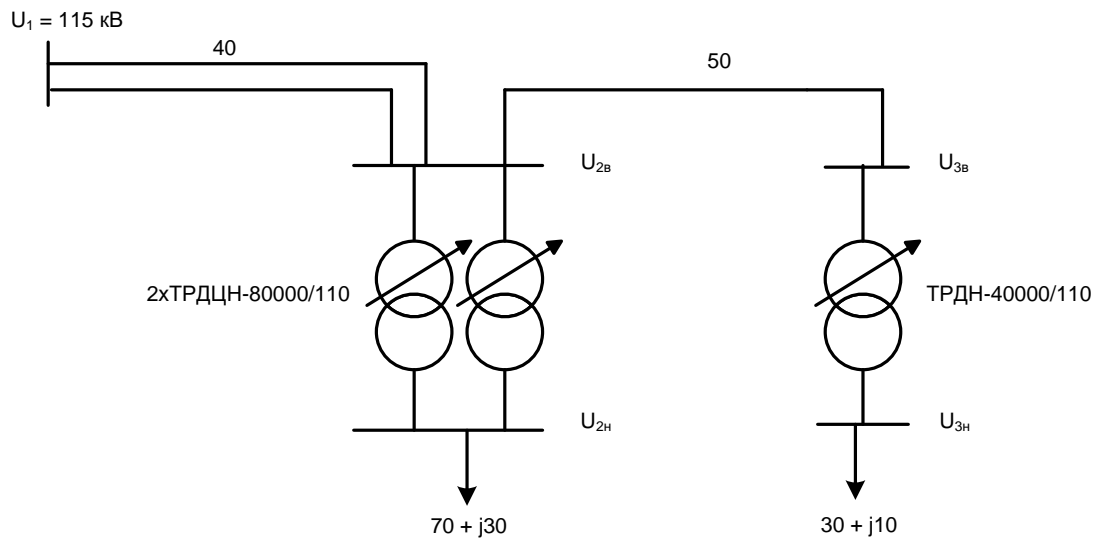
Нагрузки в МВА, длина в км, Приморский край, ж/б опоры, I - II район по гололеду.



### Задача № 9.

Определить напряжение на низкой стороне подстанции 3 –  $U_{3н}$  (без учета потерь мощности).

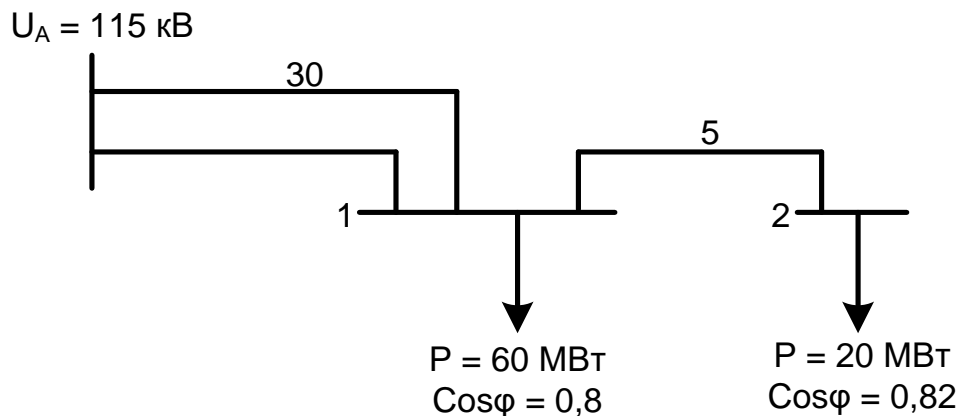
Нагрузки в МВА, длина в км, Камчатская область, IV район по гололеду, сталь.



**Задача № 10.**

Рассчитать рабочий режим линии в два этапа.

Красноярский край, стальные опоры, III – IV район по гололеду.

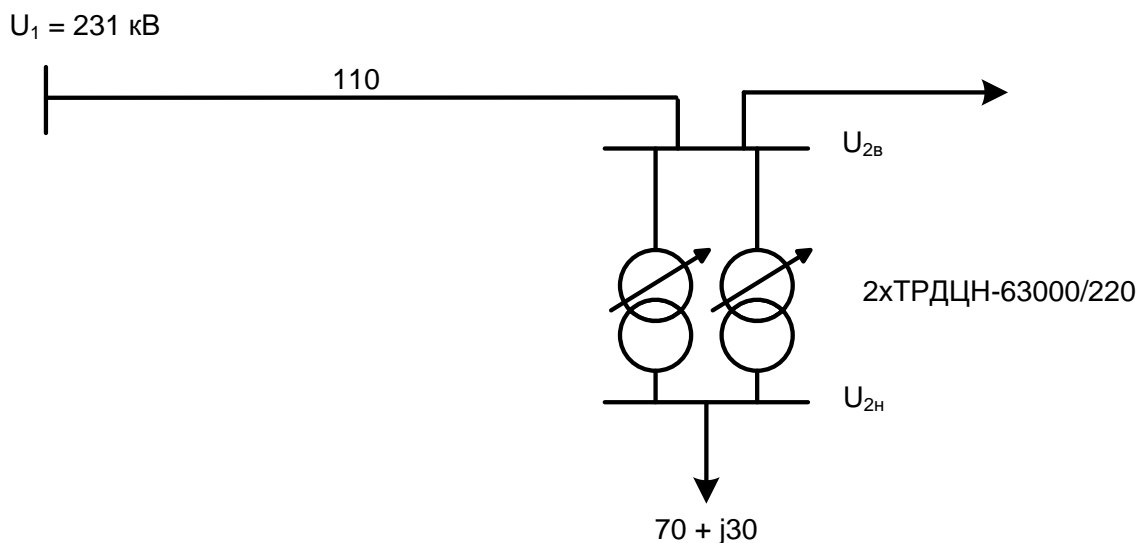


**Задача № 11.**

1. Проверить требование надежности схемы электроснабжения.

2. Выбрать регулировочное ответвление трансформаторов на подстанции 2, обеспечивающее встречное регулирование напряжения в режиме наибольших нагрузок.

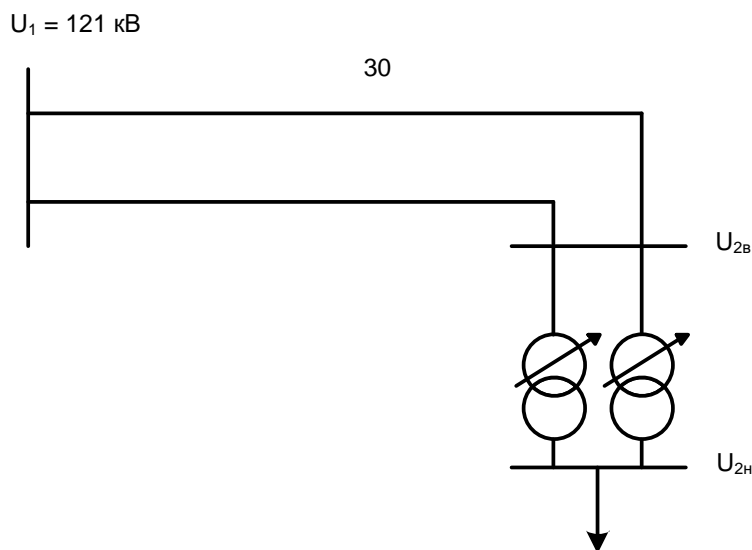
Нагрузки в МВА, длины в км, Омская область, стальные опоры, III - IV район по гололеду.



### Задача № 12.

Определить напряжение на низкой стороне подстанции 2 –  $U_{2н}$ , обеспечить его качественным.

Нагрузки в МВА, длины в км, Хабаровский край, стальные опоры, II район по гололеду.



### Задача № 13.

1. Для электрической схемы составить схему замещения и определить её параметры. Брест, II район по гололеду, железобетон.

2. Определить напряжение на низкой стороне подстанции 3 (без учёта потерь мощности).

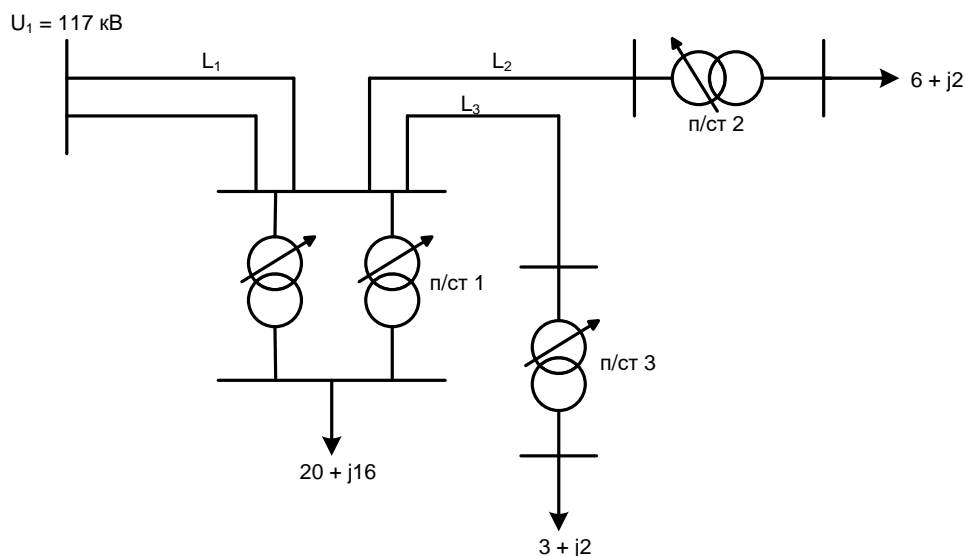
$L_1 = 30$  км,  $L_2 = 20$  км,  $L_3 = 40$  км

Подст. 1 – 2xТРДН-25000/110

Подст. 2 – ТДН-10000/110

Подст. 3 – ТМН-6300/110

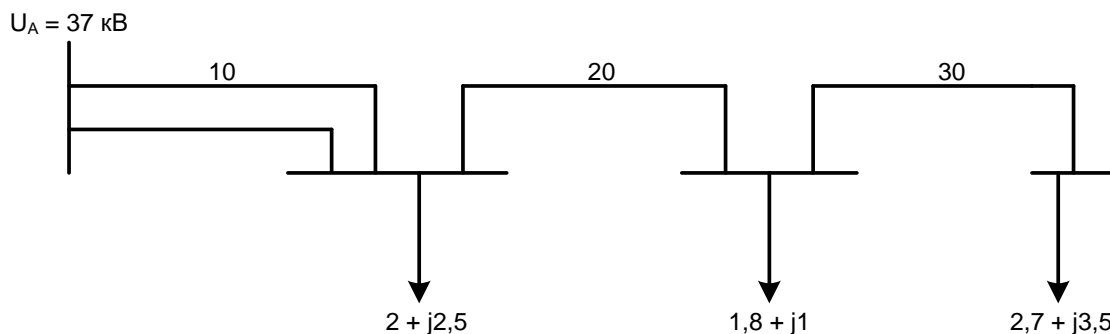
Нагрузки в МВА



**Задача № 14.**

Рассчитать рабочий режим линии в два этапа.

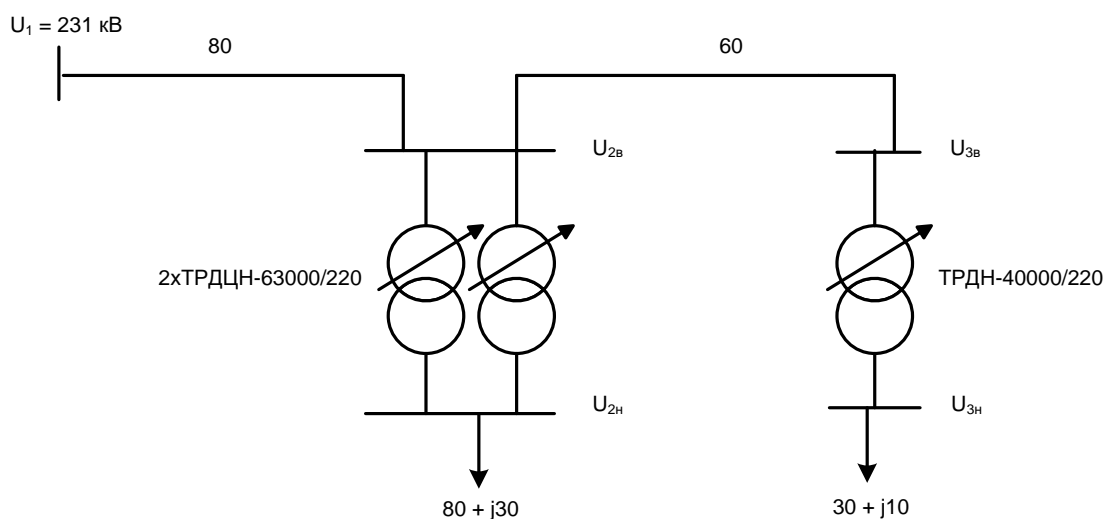
Мощности в МВА, длины в км, Новосибирская область, стальные опоры, III – IV район по гололеду.



**Задача № 15.**

1. Проверить требование надежности схемы электроснабжения.
2. Определить напряжение на низкой стороне подстанции 3 –  $U_{3н.}$  (без учета потерь мощности).

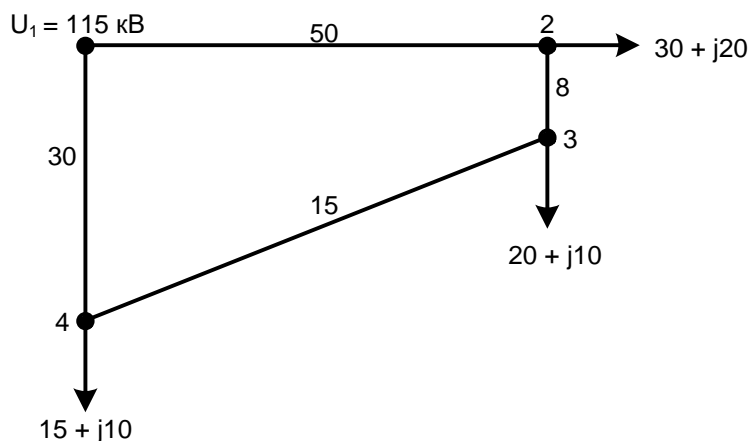
Нагрузки в МВА, длины в км, г. Уссурийск, ж/б опоры, I - II район по гололеду.



**Задача № 16.**

Составить схему замещения и определить её параметры.

Нагрузки в МВА, длины в км, Томская область, стальные опоры, III район по гололеду.



Примечание: В точках 2, 3 и 4 – двухтрансформаторные подстанции с нагрузкой на низкой стороне, указанной в схеме.

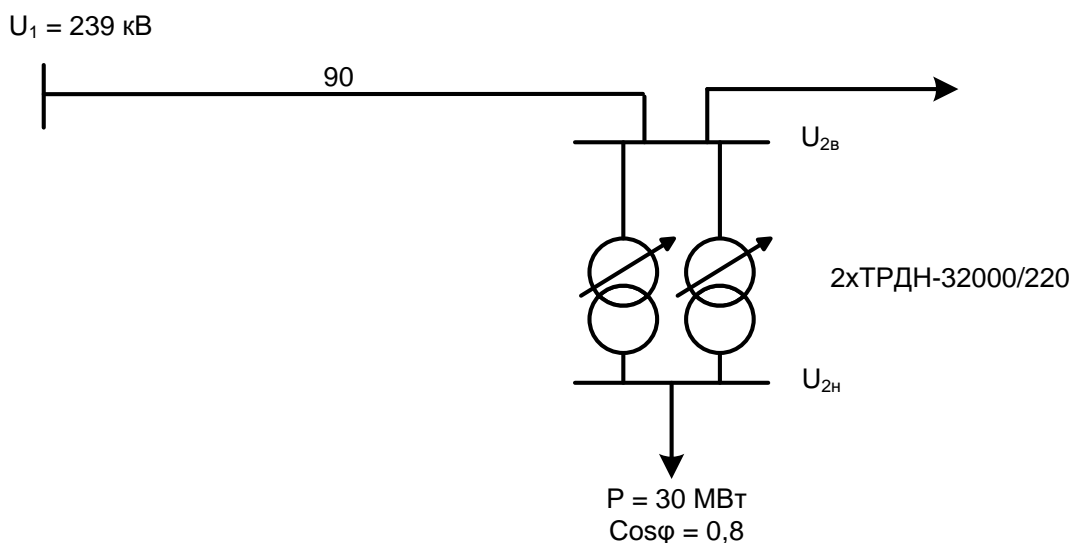
Необходимо выбрать трансформаторы и рассчитать приведенные нагрузки.

**Задача № 17.**

Выбрать регулировочное ответвление трансформаторов на подстанции 2, обеспечивающее встречное регулирование напряжения в режиме наибольших нагрузок.

Московская область, стальные опоры, I – II район по гололеду.

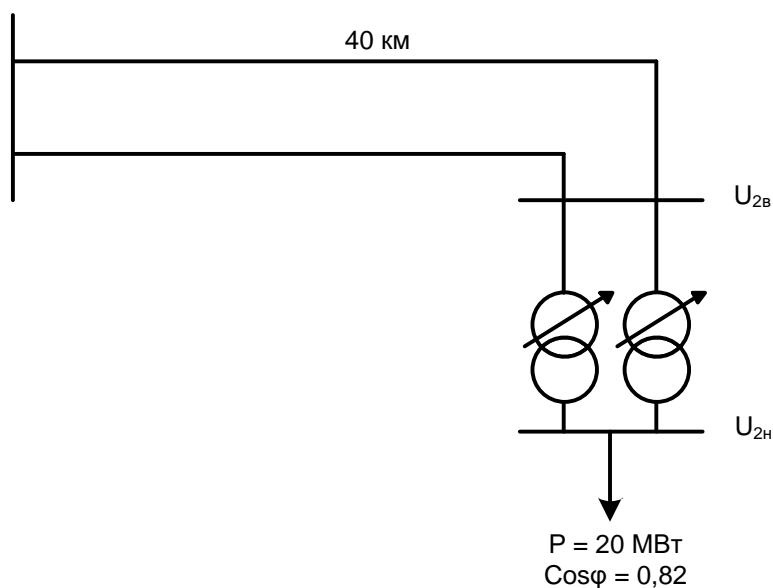




### Задача № 18.

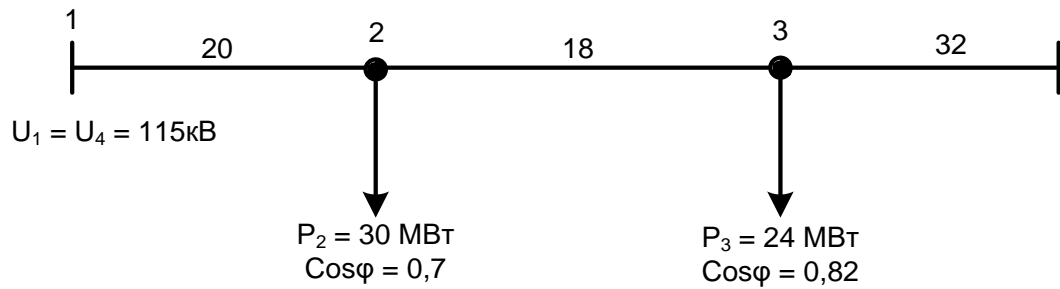
1. Рассчитать рабочий режим в два этапа.
2. Обеспечить качественное напряжение на низкой стороне подстанции.  
Новосибирская область, ж/б опоры, I – II район по гололеду.

$U_1 = 119 \text{ кВ}$



### Задача № 19.

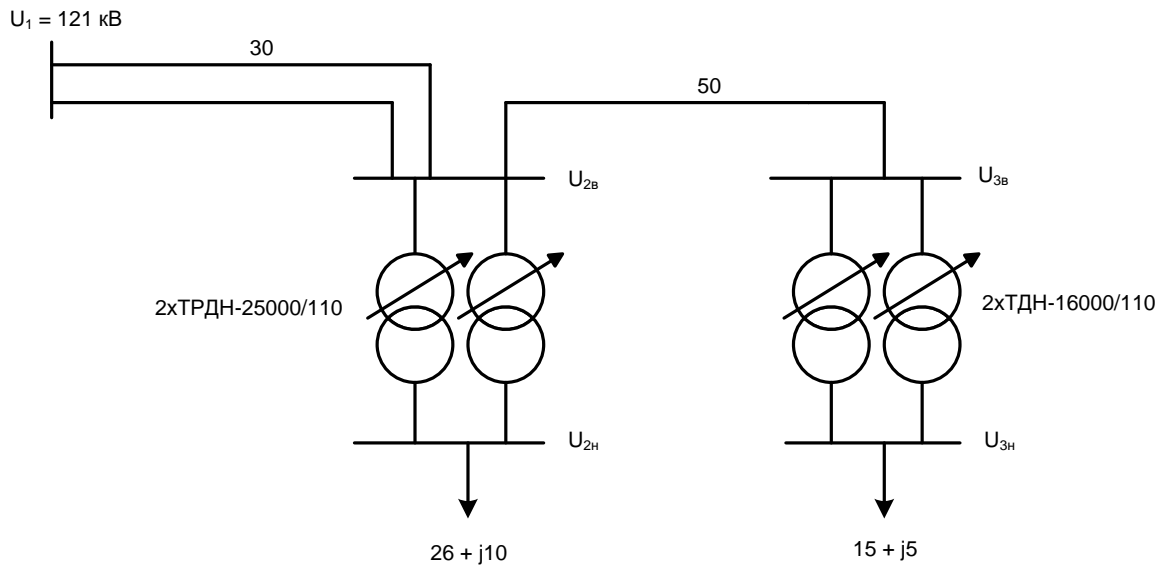
- Рассчитать параметры схемы замещения.  
Хабаровский край, стальные опоры, I – II район по гололеду.



Примечание: В точках 2, 3 и 4 – двухтрансформаторные подстанции с нагрузкой на низкой стороне, указанной в схеме. Необходимо выбрать трансформаторы и рассчитать приведенные нагрузки.

**Задача № 20.**

Определить напряжение на низкой стороне подстанции 2.  
 Нагрузки в МВА, длины в км, Хабаровский край, стальные опоры,  
 I – II район по гололеду.



Примечание: Полный комплект задач хранится на кафедре Электроэнергетики и электротехники.

**Критерии оценки контрольной работы:**

Рабочая программа учебной дисциплины «Электроэнергетические системы и сети» направление подготовки 13.03.02 «Электроэнергетика и электротехника». Профиль «Электроснабжение»			
Разработчики: к.т.н., доцент О.М. Холянова, ст. преподаватель Н.Г. Винаковская	Идентификационный номер: УМКД.19.22(55)-13.03.02 -Б1.В.ОД13 - 2014	Контрольный экземпляр находится на кафедре электроэнергетики и электротехники	Лист 27 из 104

✓ 10 баллов выставляется студенту, если студент правильно составил электрическую схему и схему замещения питающей сети. Правильно выбрал и проверил элементы электрической сети. Правильно использовал формулы из теоретического материала. Правильно выполнил расчёт режима питающей сети. Фактических ошибок, связанных с пониманием проблемы, нет; графически работа оформлена правильно.

✓ 8 баллов – выставляется студенту, если студент правильно составил электрическую схему и схему замещения питающей сети. Правильно выбрал и проверил элементы электрической сети. Правильно использовал формулы из теоретического материала. Правильно выполнил расчёт режима питающей сети. Допущено не более 1 ошибки при расчёте. Фактических ошибок, связанных с пониманием проблемы, нет. Допущены одна-две ошибки в оформлении работы.

✓ 6 баллов – выставляется студенту, если студент правильно составил электрическую схему и схему замещения питающей сети. Правильно выбрал и проверил элементы электрической сети. Правильно использовал формулы из теоретического материала. Правильно выполнил расчёт режима питающей сети. Допущено не более 2 ошибок при расчёте. Допущены одна-две ошибки в оформлении работы.

✓ 5 баллов – выставляется студенту, если студент правильно составил электрическую схему и схему замещения питающей сети. Правильно выбрал и проверил элементы электрической сети. Правильно использовал формулы из теоретического материала. Правильно выполнил расчёт режима питающей сети. Допущено три или более трёх ошибок в схеме замещения и расчёта. Допущены одна-две ошибки в оформлении работы.

## Тесты для текущего контроля

### Раздел 1 «Расчёт режима разомкнутой сети»

**Вопрос 1.** Назначение линий связи сверхвысокого напряжения. Найти неправильный ответ.

1. Для перетоков активной мощности при ее дефиците в энергосистеме.
2. Для поддержания номинальной частоты в энергосистеме.
3. Для перетоков реактивной мощности при ее дефиците в энергосистеме.

Рабочая программа учебной дисциплины «Электроэнергетические системы и сети» направление подготовки 13.03.02 «Электроэнергетика и электротехника». Профиль «Электроснабжение»			
Разработчики: к.т.н., доцент О.М. Холянова, ст. преподаватель Н.Г. Винаковская	Идентификационный номер: УМКД.19.22(55)-13.03.02 -Б1.В.ОД13 - 2014	Контрольный экземпляр находится на кафедре электроэнергетики и электротехники	Лист 28 из 104

4. Для повышения надежности электроснабжения электроприемников в энергосистеме.

**Вопрос 2.** Основные функции Бурейской ГЭС в ОЭС Дальнего Востока.

Найти неправильный ответ.

1. Участие в регулировании частоты и мощности энергосистемы.
2. Участие в покрытии пиковой части суточного графика нагрузки.
3. Аварийный резерв энергосистемы.
4. Покрытие дефицита реактивной мощности в энергосистеме.

**Вопрос 3.** Классификация электрических сетей по выполняемым функциям. Найти неправильный ответ.

1. Системообразующие, питающие, распределительные.
2. Сельские, городские, промышленные.
3. Питающие, распределительные, местные.
4. Распределительные, сельские, воздушные.

**Вопрос 4.**

Согласно ПУЭ все электроприемники по надежности разделяются на категории.

1. Первая, вторая.
2. Первая, вторая, третья.
3. Первая, вторая, третья, особая.
4. Первая, вторая, нулевая.

**Вопрос 5.** Элементы воздушной линии. Найти наиболее полный ответ.

1. Опоры, провода, изоляторы.
2. Опоры, провода, изоляторы, муфты.
3. Опоры, провода, изоляторы, арматура.
4. Опоры, провода, концевые заделки, изоляторы.

**Вопрос 6.** Элементы кабельной линии.

1. Кабель, стопорные и соединительные муфты, концевые заделки.
2. Кабель, зажимы, муфты.
3. Кабель, заземлитель, концевые заделки.
4. Кабель, грозозащитный трос, муфты.

**Вопрос 7.** Проводниковый материал проводов и кабелей.

1. Медь, алюминий, сплав алюминия, сталь.
2. Медь, цинк, свинец, алюминий.
3. Медь, алюминий, сплав цинка, сталь.
5. Медь, медь посеребренная, алюминий.

**Вопрос 8.** Параметры схемы замещения линии электропередачи 110 кВ.

1. R, x, b, g.

Разработчики: к.т.н., доцент О.М. Холянова, ст. преподаватель Н.Г. Винаковская	Идентификационный номер: УМКД.19.22(55)-13.03.02 -Б1.В.ОД13 - 2014	Контрольный экземпляр находится на кафедре электроэнергетики и электротехники	Лист 29 из 104
--	---	---	----------------

2. R, x.
3. R, x, Q<sub>C</sub>.
4. R, x, g.

**Вопрос 9.** Параметры схемы замещения автотрансформатора.  $R_B, X_B, R_H, X_H, R_K, I_X\%$ .

1.  $R_B, X_B, R_C, X_C, R_H, X_H, \Delta P_X, \Delta Q_X$ .
2.  $R_B, R_C, R_H, \Delta P_X, \Delta Q_X$ .
3.  $R_B, X_B, R_C, X_C, R_H, X_H, R_K, I_X\%$ .

**Вопрос 10.** Что такое зарядная мощность воздушной линии электропередачи.

1. Потери реактивной мощности.
2. Мощность, генерируемая воздушной линией.
3. Потери на «корону».
4. Утечки через изоляцию.

**Вопрос 11.** От чего зависит R линии электропередачи.

1. Сечения проводника, напряжения и длины линии.
2. Материала проводника, тока, напряжения.
3. Сечения проводника, проводникового материала, длины линии.
4. Напряжения, проводникового материала, длины линии.

**Вопрос 12.** Что называется расчетной нагрузкой.

1. Нагрузка на низкой стороне подстанции.
2. Нагрузка на высокой стороне подстанции.
3. Наибольшая полная мощность за время 30 минут в конце расчетного периода.
4. Наибольшее значение мощности в суточном графике.

**Вопрос 13.** Что такое приведенная нагрузка.

1. Нагрузка потребителя на низкой стороне подстанции.
2. Нагрузка потребителя, приведенная к шинам высокого напряжения подстанции.
3. Нагрузка потребителей первой и второй категорий надежности.
4. Мощность трансформатора на подстанции.

**Вопрос 14.** Расчет режима электрической сети в два этапа.

1. От начала к концу схемы и от конца к началу – расчет напряжений в узлах.
2. От конца к началу – расчет потерь мощности, от начала к концу – расчет напряжений в узлах.
3. От начала к концу – расчет потерь мощности и падения напряжения.
4. От конца к началу – расчет потерь мощности и падения напряжения.

Разработчики: к.т.н., доцент О.М. Холянова, ст. преподаватель Н.Г. Винаковская	Идентификационный номер: УМКД.19.22(55)-13.03.02 -Б1.В.ОД13 - 2014	Контрольный экземпляр находится на кафедре электроэнергетики и электротехники	Лист 30 из 104
--	--	---	----------------

**Вопрос 15.** Методы регулирования напряжения у потребителя.

1. УПК, ПБВ, АВР.
2. РПН, УПК, АЧР.
3. УПК, РПН, поперечная компенсация.
4. УПК, РПН, АРВ.

**Вопрос 16.** Необходимость поддержания в энергосистеме баланса активной мощности.

1. Поддерживается номинальным напряжением.
2. Поддерживается номинальной реактивной мощностью.
3. Поддерживается номинальной частотой.
4. Поддерживается номинальной полной мощностью.

**Вопрос 17.** Необходимость поддержания в энергосистеме баланса реактивной мощности.

1. Поддерживается номинальной частотой.
2. Поддерживается номинальной активной мощностью.
3. Поддерживается номинальным напряжением.
4. Поддерживается номинальной полной мощностью.

**Вопрос 18.** Конструктивные особенности проводов марки АС.

1. Внешняя скрутка из алюминиевых проволок для протекания тока, а внутренняя – из стальных для механической прочности.
2. Внешняя скрутка из стальных проволок для протекания тока, а внутренняя – из алюминиевых для механической прочности.
3. Полый проводник.
4. Провод из сплава алюминия и стали.

**Вопрос 19.** Главное конструктивное отличие кабелей напряжением 10 кВ от кабелей напряжением 35 кВ.

1. На 35 кВ отсутствует герметичная оболочка.
2. На 35 кВ каждая фаза в своей герметичной оболочке.
3. На 10 кВ отсутствует броня.
4. На 35 кВ отсутствует броня.

**Вопрос 20.** Как снизить потери мощности на «корону» в воздушной линии электропередачи.

1. Увеличить диаметр провода.
2. Уменьшить диаметр провода.
3. Увеличить расстояния между фазами.
4. Уменьшить расстояния между фазами.

**Вопрос 21.** От чего зависят потери мощности в линии.

1. От напряжения и длины передачи.
2. От передаваемой мощности, длины линии, напряжения передачи.

Разработчики: к.т.н., доцент О.М. Холянова, ст. преподаватель Н.Г. Винаковская	Идентификационный номер: УМКД.19.22(55)-13.03.02 -Б1.В.ОД13 - 2014	Контрольный экземпляр находится на кафедре электроэнергетики и электротехники	Лист 31 из 104
--	--	---	----------------

3. От протекающей мощности, параметров схемы замещения ВЛ, напряжения передачи.

4. От протекающей мощности, активного сопротивления линии, напряжения передачи.

**Вопрос 22.** От чего зависят потери мощности в трансформаторе.

1. От номинальной мощности трансформатора, параметров схемы замещения трансформатора.

2. От мощности потребителя, параметров схемы замещения трансформатора и напряжения обмотки высокого напряжения.

3. От номинальной мощности трансформатора, параметров схемы замещения трансформатора, напряжения высокой обмотки

4. От мощности потребителя, параметров схемы замещения трансформатора.

**Вопрос 23.** В чем состоит различие между падением и потерей напряжения.

1. Потери напряжения – в линиях, а падение напряжения – в трансформаторах.

2. В первом случае – векторная разница между напряжением начала и конца линии, а во втором – скалярная.

3. Потери напряжения – в продольной части ВЛ, падение – в поперечной.

4. Потери напряжения – в поперечной части схемы замещения ВЛ, а падение – в продольной.

**Вопрос 24.** Как рассчитать напряжение на стороне НН подстанции.

1. Сначала  $U_H^B$ , затем  $U_{НН}$ .

2. Сначала  $U_B$ ,  $U_H^B$ , затем  $U_{НН}$ .

3. Через коэффициент трансформации.

4. Разделить  $U_B$  на коэффициент трансформации.

**Вопрос 25.** Какие допущения применяют при расчете распределительных сетей  $U_H \leq 35$  кВ.

1. Не учитываются  $X_L$  и  $Q_C$ .

2. Не учитывают  $Q_C$ ,  $\Delta S_X$ ,  $\delta U$ .

3. Не учитывают  $Q_C$ ,  $\delta U$ .

4. Не учитывают  $B_L$ ,  $X_L$ ,  $\Delta S_X$ .

**Вопрос 26.** Что понимается под резервом активной мощности энергосистемы.

1. Установка дополнительных генераторов.

2. Наличие «холодного» и «горячего» резерва.

Рабочая программа учебной дисциплины «Электроэнергетические системы и сети» направление подготовки 13.03.02 «Электроэнергетика и электротехника». Профиль «Электроснабжение»			
Разработчики: к.т.н., доцент О.М. Холянова, ст. преподаватель Н.Г. Винаковская	Идентификационный номер: УМКД.19.22(55)-13.03.02 -Б1.В.ОД13 - 2014	Контрольный экземпляр находится на кафедре электроэнергетики и электротехники	Лист 32 из 104

3. Компенсация реактивной мощности.

4. Продольная компенсация.

**Вопрос 27.** Активную мощность в основном потребляют:

1. Электроприемники жилого сектора.
2. Воздушные линии, трансформаторы.
3. Генераторы, батареи конденсаторов.
4. Синхронные двигатели, батареи конденсаторов.

**Вопрос 28.** Реактивную мощность в основном потребляют:

1. Генераторы, синхронные компенсаторы.
2. Батареи конденсаторов, лампы накаливания.
3. Воздушные линии, трансформаторы, асинхронные двигатели.
4. Асинхронные и синхронные двигатели

**Вопрос 29.** Источники реактивной мощности.

1. Трансформаторы, воздушные линии.
2. Генераторы, синхронные двигатели, батарея конденсаторов.
3. Генераторы, асинхронные двигатели, батарея конденсаторов.
4. Генераторы, трансформаторы, асинхронные двигатели.

**Вопрос 30.** В каком документе нормируются показатели качества электроэнергии.

1. ПУЭ, 7-ое издание.
2. ВСН 59-88
3. ГОСТ – 32144-2013
4. ГОСТ- 13109-97

**Вопрос 31.** Составляющие капитальных вложений на 1 км воздушной линии.

1. Проектирование, провода, опоры, изоляторы, сцепная арматура, приобретение, транспортировка и монтаж оборудования.
2. Проектирование, подъездные дороги, монтаж оборудования, кабели.
3. Провода, опоры, сцепная арматура.
4. Вырубка просеки, подъездные дороги, муфты.

**Вопрос 32.** Составляющие эксплуатационных затрат на эксплуатацию электрических сетей.

1. На амортизацию, ремонт, заработную плату персонала, компенсацию потерь электроэнергии.
2. На амортизацию и ремонт подстанций, заработную плату персонала.



Разработчики: к.т.н., доцент О.М. Холянова, ст. преподаватель Н.Г. Винаковская	Идентификационный номер: УМКД.19.22(55)-13.03.02 -Б1.В.ОД13 - 2014	Контрольный экземпляр находится на кафедре электроэнергетики и электротехники	Лист 33из 104
--	--	---	---------------

3. На эксплуатацию воздушной линии и подстанций, заработную плату персонала.

4. На эксплуатацию воздушной линии.

**Вопрос 33.** Что такое приведенные затраты.

1.  $Z = K + p_H I$

2.  $Z = K + I$

3.  $Z = p_H K + I$

4.  $Z = p_H (K + I)$

**Вопрос 34.** От каких факторов зависит  $j_{ЭК}$ .

1.  $T_M, R, U$ .

2.  $T_M, p_H, \alpha_{Э}, R$ .

3.  $T_M, \alpha_{Э}, R$ .

4.  $B, \tau_M, \alpha_{Э}, p_H, C_0$ .

**Вопрос 35.** Какую информацию учитывает метод выбора сечений проводов по экономическим интервалам мощности.

1. Напряжение, количество цепей в линии, район по гололеду.

2. Материал опор, количество цепей в линии, район по гололеду.

3. Напряжение, материал опор, количество цепей в линии, район по гололеду, переток активной мощности на участке линии.

4. Материал опор, район по гололеду, переток активной мощности.

**Вопрос 36.** В чем заключается проверка сечений проводов по допустимому длительному току.

1. Сравнение рабочего тока с длительно допустимым.

2. Сравнение расчетного тока с длительно допустимым.

3. Сравнение аварийного тока с длительно допустимым.

4. Сравнение мгновенного тока с длительно допустимым.

**Вопрос 37.** Чем определяется выбор экономичного напряжения.

1. Длиной передачи, районом по гололеду.

2. Длиной передачи и передаваемой активной мощности.

3. Длиной передачи и передаваемой полной мощности.

4. Длиной передачи и передаваемой реактивной мощности.

**Вопрос 38.** Схемы соединения сетей для электроприемников 1 и 2 категорий. Найти неверный ответ.

1. Замкнутые.

2. Разомкнутые резервированные.

3. Сложнозамкнутые.

4. Разомкнутые нерезервированные.

Рабочая программа учебной дисциплины «Электроэнергетические системы и сети» направление подготовки 13.03.02 «Электроэнергетика и электротехника». Профиль «Электроснабжение»			
Разработчики: к.т.н., доцент О.М. Холянова, ст. преподаватель Н.Г. Винаковская	Идентификационный номер: УМКД.19.22(55)-13.03.02 -Б1.В.ОД13 - 2014	Контрольный экземпляр находится на кафедре электроэнергетики и электротехники	Лист 34 из 104

**Вопрос 39.** Что понимают под термином «технические» потери электроэнергии.

1. Потери электроэнергии в результате хищений.
2. Потери электроэнергии, рассчитанные с учетом параметров схемы замещения элементов сети.
3. Потери электроэнергии в асинхронных двигателях.
4. Зарядная мощность линии.

**Вопрос 40.** Методы снижения потерь электроэнергии. Найти неверный ответ.

1. Переход на следующий класс напряжения.
2. Увеличение сечения проводов.
3. Использование УПК.
4. Использование АВР.

**Вопрос 41.** Назначение анкерной опоры ВЛ.

1. Поддерживать провод в зажиме.
2. Держать провод в зажиме.
3. Менять местами фазы проводов.
4. Переход через препятствия на местности.

**Вопрос 42.** Глубина траншеи для прокладки кабеля напряжением 0,38 кВ.

1. 1,5 м.
2. 2,0 м.
3. 0,8 м.
4. 2,5 м.

**Вопрос 43.** Очередность покровов в кабеле напряжением 0,38 кВ, накладываемых на жилу.

1. Фазная изоляция, оболочка, защитный покров, броня.
2. Фазная и поясная изоляция, оболочка, броня, защитный покров.
3. Фазная изоляция, броня, защитный покров.
4. Фазная изоляция, оболочка, защитный покров.

**Вопрос 44.** Максимальное количество кабелей, прокладываемых в одной траншее.

1. Два.
2. Три.
3. Четыре.
4. Шесть.

**Вопрос 45.** Достоинства изолированных проводов СИП.

Рабочая программа учебной дисциплины «Электроэнергетические системы и сети» направление подготовки 13.03.02 «Электроэнергетика и электротехника». Профиль «Электроснабжение»			
Разработчики: к.т.н., доцент О.М. Холянова, ст. преподаватель Н.Г. Винаковская	Идентификационный номер: УМКД.19.22(55)-13.03.02 -Б1.В.ОД13 - 2014	Контрольный экземпляр находится на кафедре электроэнергетики и электротехники	Лист 35из 104

1. Отсутствие траверс и изоляторов, уменьшение безопасных расстояний от зданий и сооружений, снижение эксплуатационных затрат.
2. Снижение индуктивного сопротивления, увеличение зарядной мощности, исключение междуфазных коротких замыканий.
3. Отсутствие замен изоляторов, повышение надёжности электроснабжения, снижение активного сопротивления линии.
4. Простота конструктивного исполнения СИП, наличие изоляции на токоведущих жилах, практическое отсутствие гололёда, снижение зарядной мощности.

**Вопрос 46.** Возможное количество проводов в конструкции СИП. (Найти неправильный ответ).

1. Один.
2. Два.
3. Три.
4. Пять.

**Вопрос 47.** Назначение церезина в конструкции кабелей с бумажной изоляцией.

1. Для исключения маслоканифольного пропиточного состава.
2. Для создания не стекающего состава.
3. Для замены масла в бумажной изоляции.
4. Для усиления изоляционных свойств бумажной изоляции.

**Вопрос 48.** Какие материалы используются для изоляции в кабелях.

1. Масло, поливинилхлорид, резина.
2. Элегаз, алюминий.
3. Сшитый полиэтилен, медь, бумага.
4. Свинец, сшитый полиэтилен, масло.

**Вопрос 49.** Применение какого типа ВЛ существенно увеличивает пропускную способность воздушной линии.

1. Двухцепная линия.
2. ДКВЛ.
3. МВДТ.
4. ГИЛ.

**Вопрос 50.** Наименьшие затраты на прокладку кабеля.

1. В туннеле.
2. В коллекторе.
3. В траншее.

Разработчики: к.т.н., доцент О.М. Холянова, ст. преподаватель Н.Г. Винаковская	Идентификационный номер: УМКД.19.22(55)-13.03.02 -Б1.В.ОД13 - 2014	Контрольный экземпляр находится на кафедре электроэнергетики и электротехники	Лист 36из 104
--	---	---	---------------

4. В блоках.

### Тесты для текущего контроля

#### Раздел 2 «Встречное регулирование», «Технико-экономические расчеты в энергетике»

Билет 1

Составляющие капитальных вложений на 1 км воздушной линии.

5. Проектирование, провода, опоры, изоляторы, сцепная арматура, приобретение, транспортировка и монтаж оборудования.
6. Проектирование, подъездные дороги, монтаж оборудования, кабели.
7. Провода, опоры, сцепная арматура.
8. Вырубка просеки, подъездные дороги, муфты.

Билет 2

Составляющие эксплуатационных затрат на эксплуатацию электрических сетей.

5. На амортизацию, ремонт, заработную плату персонала, компенсацию потерь электроэнергии.
6. На амортизацию и ремонт подстанций, заработную плату персонала.
7. На эксплуатацию воздушной линии и подстанций, заработную плату персонала.
8. На эксплуатацию воздушной линии.

Билет 3

Что такое приведенные затраты.

$$5. Z = K + p_H I$$

$$6. Z = K + I$$

$$7. Z = p_H K + I$$

$$8. Z = p_H (K + I)$$

Рабочая программа учебной дисциплины «Электроэнергетические системы и сети» направление подготовки 13.03.02 «Электроэнергетика и электротехника». Профиль «Электроснабжение»			
Разработчики: к.т.н., доцент О.М. Холянова, ст. преподаватель Н.Г. Винаковская	Идентификационный номер: УМКД.19.22(55)-13.03.02 -Б1.В.ОД13 - 2014	Контрольный экземпляр находится на кафедре электроэнергетики и электротехники	Лист 37 из 104

**Билет 4**

От каких факторов зависит  $j_{ЭК}$ .

5.  $T_M, R, U$ .
6.  $T_M, p_H, \alpha_{Э}, R$ .
7.  $T_M, \alpha_{Э}, R$ .
8.  $B, \tau_M, \alpha_{Э}, p_H, C_0$ .

**Билет 5.**

Чем определяется выбор экономичного напряжения.

5. Длиной передачи, районом по гололеду.
6. Длиной передачи и передаваемой активной мощности.
7. Длиной передачи и передаваемой полной мощности.
8. Длиной передачи и передаваемой реактивной мощности.

**Билет 6.**

Схемы соединения сетей для электроприемников 1 и 2 категорий. Найти неверный ответ.

5. Замкнутые.
6. Разомкнутые резервированные.
7. Сложнозамкнутые.
8. Разомкнутые нерезервированные.

**Билет 7**

Что понимают под термином «технические» потери электроэнергии.

5. Потери электроэнергии в результате хищений.
6. Потери электроэнергии, рассчитанные с учетом параметров схемы замещения элементов сети.
7. Потери электроэнергии в асинхронных двигателях.
8. Зарядная мощность линии.

Рабочая программа учебной дисциплины «Электроэнергетические системы и сети» направление подготовки 13.03.02 «Электроэнергетика и электротехника». Профиль «Электроснабжение»			
Разработчики: к.т.н., доцент О.М. Холянова, ст. преподаватель Н.Г. Винаковская	Идентификационный номер: УМКД.19.22(55)-13.03.02 -Б1.В.ОД13 - 2014	Контрольный экземпляр находится на кафедре электроэнергетики и электротехники	Лист 38 из 104

## Билет 8

От чего зависят потери на «корону».

1. От климатических условий.
2. От климатических условий, напряжения, сечения провода.
3. Сечения провода, напряжения.
4. Длины линии и напряжения.

## Билет 9

Что даёт расщепление проводов.

1. Увеличение сечения проводника, уменьшение активного сопротивления линии.
2. Снижение массы проводника, снижение индуктивного сопротивления линии.
3. Увеличение напряжения, увеличение пропускной способности линии.
4. Увеличение напряжения, снижение пропускной способности линии.

## Билет 10

Какие кабели можно прокладывать в земле.

1. АВВГ, АСБ.
2. АВВБ, ААБ, ААШВ.
3. ААБ, АВВГ.
4. ААБ, АСБ, АВВГ.

## Билет 11

Какие кабели можно прокладывать при перепаде высот более 20 метров.

1. ААБ, АВВБ.
2. АПВ2<sub>г</sub>, ЦААБ, АСБ-В.
3. АВВБ, ААБ, ААШВ
4. ААБ, АСБ, АВВГ.

Рабочая программа учебной дисциплины «Электроэнергетические системы и сети» направление подготовки 13.03.02 «Электроэнергетика и электротехника». Профиль «Электроснабжение»			
Разработчики: к.т.н., доцент О.М. Холянова, ст. преподаватель Н.Г. Винаковская	Идентификационный номер: УМКД.19.22(55)-13.03.02 -Б1.В.ОД13 - 2014	Контрольный экземпляр находится на кафедре электроэнергетики и электротехники	Лист 39 из 104

## Билет 12

Какие кабели можно прокладывать при перепаде высот более 20 метров.

1. ЦААБ, АВВБ, АСБ.
2. АПВВ<sub>2г</sub>, ЦААБ, АСБ-В.
3. АВВБ, ААБ, ААШ<sub>В</sub>, АСБ-В.
4. ААБ, АСБ, АВВГ.

## Билет 13

Элементы кабельной линии.

1. Кабель, соединительные муфты, стопорные муфты, зажимы.
2. Кабель, соединительные муфты, зажимы, концевые муфты.
3. Кабель, соединительные муфты, стопорные муфты, концевые заделки.
4. Кабель, концевые муфты, стопорные муфты, зажимы.

## Билет 14

Покровы по токоведущей жиле в кабеле.

1. Фазная изоляция, герметичная оболочка, броня, защитный покров.
2. Защитный покров, фазная изоляция, герметичная оболочка, броня.
3. Фазная изоляция, герметичная оболочка, броня, защитный покров.
4. Герметичная оболочка, фазная изоляция, броня, защитный покров.

## Билет 15

Изоляционный материал в кабелях.

1. Бумага, масло, церезин, бакелит.
2. Бумага, масло, поливинилхлорид, церезин, бакелит.
3. Бумага, масло, поливинилхлорид, резина, сшитый полиэтилен.
4. Бумага, масло, церезин, бакелит, сшитый полиэтилен.

## Билет 16

Сколько кабелей необходимо проложить к объекту 1 категории надёжности.

1. Один.
2. Два.
3. Три.
4. Четыре.

Рабочая программа учебной дисциплины «Электроэнергетические системы и сети» направление подготовки 13.03.02 «Электроэнергетика и электротехника». Профиль «Электроснабжение»			
Разработчики: к.т.н., доцент О.М. Холянова, ст. преподаватель Н.Г. Винаковская	Идентификационный номер: УМКД.19.22(55)-13.03.02 -Б1.В.ОД13 - 2014	Контрольный экземпляр находится на кафедре электроэнергетики и электротехники	Лист 40 из 104

**Билет 17**

Сколько кабелей необходимо проложить к объекту 2 категории надёжности.

1. Один.
2. Два.
3. Три.
4. Четыре.

**Билет 18**

Сколько кабелей необходимо проложить к объекту 3 категории надёжности.

1. Один.
2. Два.
3. Три.
4. Четыре.

**Билет 19**

Сколько кабелей необходимо проложить к объекту 0 категории надёжности.

1. Один.
2. Два.
3. Три.
4. Четыре.

**Билет 20**

Сколько кабелей максимально можно проложить в одной траншее.

1. Один.
2. Два.
3. Четыре.
4. Шесть.

**Билет 21**

Что такое  $t_M$ .

1. Время максимальной нагрузки.
2. Время использования максимальной нагрузки.
3. Время максимальных потерь.
4. Время эксплуатации ВЛ.

**Билет 22**



Разработчики: к.т.н., доцент О.М. Холянова, ст. преподаватель Н.Г. Винаковская	Идентификационный номер: УМКД.19.22(55)-13.03.02 -Б1.В.ОД13 - 2014	Контрольный экземпляр находится на кафедре электроэнергетики и электротехники	Лист 41 из 104
--	--	---	----------------

Что такое  $T_M$ .

1. Время максимальной нагрузки.
2. Время использования максимальной нагрузки.
3. Время максимальных потерь.
4. Время эксплуатации ВЛ.

### Билет 23

Что такое приведенные затраты.

1. Приведённые к одному месяцу.
2. Приведённые к одному году.
3. Приведённые к десяти годам.
4. Приведённые к пяти годам.

### Билет 24

Чему равен нормативные коэффициент экономической эффективности в приведённых затратах.

1. 0,1
2. 0,12
3. 0,15
4. 0,17

### Билет 25

Формула потерь электроэнергии а трансформаторе.

1.  $\Delta W = \Delta P_H * 8760$
2.  $\Delta W = \Delta P_H * \tau_M + \Delta P_X * 8760$
3.  $\Delta W = \Delta P_X * 8760$
4.  $\Delta W = (\Delta P_H + \Delta P_X) * 8760$

### Билет 26

Методы регулирования напряжения на низкой стороне подстанции.

1. Продольная компенсация, компенсация зарядной мощности.
2. Поперечная компенсация, компенсация нагрузки.
3. Продольная компенсация, поперечная компенсация, встречное регулирование.

### Билет 27.

Какие устройства применяются для регулирования напряжения на низкой стороне подстанции.

1. Синхронный двигатель, асинхронный двигатель.
2. Синхронный компенсатор, РПН, ПБВ.
3. Асинхронный двигатель, РПН, ПБВ.

### Билет 28

Рабочая программа учебной дисциплины «Электроэнергетические системы и сети» направление подготовки 13.03.02 «Электроэнергетика и электротехника». Профиль «Электроснабжение»			
Разработчики: к.т.н., доцент О.М. Холянова, ст. преподаватель Н.Г. Винаковская	Идентификационный номер: УМКД.19.22(55)-13.03.02 -Б1.В.ОД13 - 2014	Контрольный экземпляр находится на кафедре электроэнергетики и электротехники	Лист 42 из 104

На какой стороне трансформатора установлен РПН.

1. На высокой стороне трансформатора.
2. На низкой стороне трансформатора.
3. На высокой и низкой стороне трансформатора.

### Билет 29.

В каких двухобмоточных трансформаторах используется устройство ПБВ.

1. В трансформаторах с высоким напряжением 220 кВ.
2. В трансформаторах с высоким напряжением 110 кВ.
3. В трансформаторах с высоким напряжением 35 кВ.
4. В трансформаторах с высоким напряжением 10 кВ.

### Билет 30

Что из себя представляет устройство ПБВ.

1. Дополнительные резисторы в трансформаторе.
2. Дополнительные витки в трансформаторе.
3. Дополнительная ёмкость в трансформаторе.

### Билет 31

Что из себя представляет устройство РПН.

1. Дополнительные резисторы в трансформаторе.
2. Дополнительные витки в трансформаторе.
3. Дополнительная ёмкость в трансформаторе.

### Билет 32

Что такое регулировочное ответвление трансформатора.

1. Дополнительные витки в обмотке высокого напряжения.
2. Дополнительные витки в обмотке низкого напряжения.
3. Дополнительные витки в обмотке высокого и низкого напряжения.

### Билет 33

В каких пределах допускается отклонение напряжения по ГОСТ Р 54149-2010.

1.  $\pm 5\%$ .
2.  $\pm 10\%$ .

Рабочая программа учебной дисциплины «Электроэнергетические системы и сети» направление подготовки 13.03.02 «Электроэнергетика и электротехника». Профиль «Электроснабжение»			
Разработчики: к.т.н., доцент О.М. Холянова, ст. преподаватель Н.Г. Винаковская	Идентификационный номер: УМКД.19.22(55)-13.03.02 -Б1.В.ОД13 - 2014	Контрольный экземпляр находится на кафедре электроэнергетики и электротехники	Лист 43из 104

3.  $\pm 5\%$  -  $\pm 10\%$ .

4.  $\pm 15\%$ .

### **Билет 34**

Что такое продольная компенсация в электрической сети.

1. Уменьшение активного сопротивления сети.
2. Уменьшение индуктивного сопротивления сети.
3. Уменьшение активного и индуктивного сопротивления сети.
4. Уменьшение емкостной проводимости сети.

### **Билет 35**

Что такое поперечная компенсация в электрической сети.

1. Уменьшение активного сопротивления сети.
2. Уменьшение индуктивного сопротивления сети.
3. Уменьшение активного и индуктивного сопротивления сети.
4. Уменьшение передаваемой реактивной нагрузки в сети.

### **Билет 36**

Что такое компенсация реактивной мощности в электрической сети.

1. Уменьшение активного сопротивления сети.
2. Уменьшение индуктивного сопротивления сети.
3. Уменьшение активного и индуктивного сопротивления сети.
4. Уменьшение передаваемой реактивной нагрузки в сети.

### **Билет 37**

Каковы последствия компенсации реактивной мощности в электрической сети.

1. Увеличивается пропускная способность линии электропередачи.
2. Уменьшается передача активной мощности в сети.
3. Уменьшается длина электрической сети.

### **Билет 38**

Источники реактивной мощности.

1. Генераторы, трансформаторы, кабели.
2. Генераторы, синхронные компенсаторы, батареи конденсаторов.
3. Трансформаторы, генераторы, воздушные линии.

### **Билет 39**

Максимальное количество кабелей в одной траншее.

1. Один.
2. Два.

Разработчики: к.т.н., доцент О.М. Холянова, ст. преподаватель Н.Г. Винаковская	Идентификационный номер: УМКД.19.22(55)-13.03.02 -Б1.В.ОД13 - 2014	Контрольный экземпляр находится на кафедре электроэнергетики и электротехники	Лист 44из 104
--	---	---	---------------

3. Четыре.
4. Шесть.

**Билет 40**

Глубина траншеи при прокладке кабелей 10 кВ.

1. 0,5 метра
2. 1 метр
3. 1,5 метра
4. 2 метра

**Билет 41**

Рассчитать годовые потери электроэнергии в двухцепной ВЛ 110 кВ длиной 80 км с нагрузкой  $84 + j18$  МВ\*А в СЭС Приморского края.

$T_M = 4500$  час.

1.  $46 * 10^6$  кВт\*ч.
2.  $8,46 * 10^6$  кВт\*ч.
3.  $10,21 * 10^6$  кВт\*ч
4.  $3,12 * 10^6$  кВт\*ч.

**Билет 42**

Рассчитать годовые потери электроэнергии в двухцепной ВЛ 110 кВ длиной 80 км с нагрузкой  $110 + j22$  МВ\*А в СЭС Приморского края.

$T_M = 4700$  час.

1.  $46 * 10^6$  кВт\*ч.
2.  $8,46 * 10^6$  кВт\*ч.
3.  $15,43 * 10^6$  кВт\*ч
4.  $3,12 * 10^6$  кВт\*ч.

**Билет 43**

Рассчитать годовые потери электроэнергии в двухцепной ВЛ 220 кВ длиной 80 км с нагрузкой  $110 + j22$  МВ\*А в СЭС Приморского края.

$T_M = 4700$  час.

1.  $46 * 10^6$  кВт\*ч.
2.  $8,46 * 10^6$  кВт\*ч.
3.  $10,21 * 10^6$  кВт\*ч
4.  $1,93 * 10^6$  кВт\*ч.

**Билет 44**

Разработчики: к.т.н., доцент О.М. Холянова, ст. преподаватель Н.Г. Винаковская	Идентификационный номер: УМКД.19.22(55)-13.03.02 -Б1.В.ОД13 - 2014	Контрольный экземпляр находится на кафедре электроэнергетики и электротехники	Лист 45из 104
--	---	---	---------------

Рассчитать годовые потери электроэнергии в двухцепной ВЛ 110 кВ длиной 43 км с нагрузкой  $82 + j28$  МВ\*А в г.Находке Приморского края.

$$T_M = 4700 \text{ час.}$$

1.  $46 \cdot 10^6$  кВт\*ч.
2.  $8,46 \cdot 10^6$  кВт\*ч.
3.  $5,64 \cdot 10^6$  кВт\*ч
4.  $1,93 \cdot 10^6$  кВт\*ч.

#### Билет 45

Рассчитать годовые потери электроэнергии в двухцепной ВЛ 220 кВ длиной 43 км с нагрузкой  $82 + j28$  МВ\*А в г.Находке Приморского края.

$$T_M = 5100 \text{ час.}$$

1.  $7,04 \cdot 10^6$  кВт\*ч.
2.  $8,46 \cdot 10^6$  кВт\*ч.
3.  $5,64 \cdot 10^6$  кВт\*ч
4.  $1,93 \cdot 10^6$  кВт\*ч.

#### Билет 46

Рассчитать годовые потери электроэнергии в двухцепной ВЛ 110 кВ длиной 37 км с нагрузкой  $94 + j20$  МВ\*А в г.Уссурийске Приморского края.  $T_M = 5700$  час.

1.  $7,15 \cdot 10^6$  кВт\*ч.
2.  $8,46 \cdot 10^6$  кВт\*ч.
3.  $5,64 \cdot 10^6$  кВт\*ч
4.  $1,93 \cdot 10^6$  кВт\*ч.

#### Билет 47

Рассчитать годовые потери электроэнергии в двухцепной ВЛ 220 кВ длиной 37 км с нагрузкой  $94 + j20$  МВ\*А в г.Уссурийске Приморского края.  $T_M = 5700$  час.

1.  $7,15 \cdot 10^6$  кВт\*ч.
2.  $0,89 \cdot 10^6$  кВт\*ч.
3.  $5,64 \cdot 10^6$  кВт\*ч
4.  $1,93 \cdot 10^6$  кВт\*ч.

#### Билет 48

Рассчитать годовые потери электроэнергии в двухцепной ВЛ 220 кВ длиной 70 км с нагрузкой  $120 + j30$  МВ\*А в г.Уссурийске Приморского края.  $T_M = 5700$  час.

1.  $7,15 \cdot 10^6$  кВт\*ч.
2.  $0,89 \cdot 10^6$  кВт\*ч.
3.  $2,96 \cdot 10^6$  кВт\*ч
4.  $1,93 \cdot 10^6$  кВт\*ч.

Рабочая программа учебной дисциплины «Электроэнергетические системы и сети» направление подготовки 13.03.02 «Электроэнергетика и электротехника». Профиль «Электроснабжение»			
Разработчики: к.т.н., доцент О.М. Холянова, ст. преподаватель Н.Г. Винаковская	Идентификационный номер: УМКД.19.22(55)-13.03.02 -Б1.В.ОД13 - 2014	Контрольный экземпляр находится на кафедре электроэнергетики и электротехники	Лист 46из 104

**Билет 49**

Рассчитать годовые потери электроэнергии в двухцепной ВЛ 220 кВ длиной 140 км с нагрузкой  $190 + j32$  МВ\*А в ЦЭС Приморского края.

$T_M = 5700$  час.

1.  $7,15 * 10^6$  кВт\*ч.
2.  $14,39 * 10^6$  кВт\*ч.
3.  $5,64 * 10^6$  кВт\*ч
4.  $1,93 * 10^6$  кВт\*ч.

**Билет 50**

Рассчитать годовые потери электроэнергии в двухцепной ВЛ 220 кВ длиной 180 км с нагрузкой  $190 + j32$  МВ\*А в ЦЭС Приморского края.

$T_M = 6200$  час.

1.  $20,08 * 10^6$  кВт\*ч.
2.  $0,89 * 10^6$  кВт\*ч.
3.  $5,64 * 10^6$  кВт\*ч
4.  $1,93 * 10^6$  кВт\*ч.

**Примечание:** Полный комплект тестов хранится на кафедре Электроэнергетики и электротехники.

**Критерии оценки****промежуточного тестирования**

Цель тестов – определение уровня усвоения студентами знаний по вопросам электрических сетей в соответствии с учебной программой при проведении промежуточной аттестации.

Содержание тестов. В соответствии с учебной рабочей программой тесты соответствуют разделам дисциплины «Электроэнергетические системы и сети»:

1. Конструкции кабельных и воздушных линий.
2. Схемы замещений воздушных линий и трансформаторов и их параметры.
3. Расчёт режимов разомкнутых электрических сетей.
4. Расчёт режимов замкнутых электрических сетей.

ДАЛЬНЕВОСТОЧНЫЙ ФЕДЕРАЛЬНЫЙ УНИВЕРСИТЕТ			
<b>Рабочая программа учебной дисциплины «Электроэнергетические системы и сети» направление подготовки 13.03.02 «Электроэнергетика и электротехника». Профиль «Электроснабжение»</b>			
Разработчики: к.т.н., доцент О.М. Холянова, ст. преподаватель Н.Г. Винаковская	Идентификационный номер: УМКД.19.22(55)-13.03.02 -Б1.В.ОД13 - 2014	Контрольный экземпляр находится на кафедре электроэнергетики и электротехники	Лист 47из 104

5. Методы регулирования напряжения.

6. Встречное регулирование.

7. Техничко-экономические расчёты в электрических сетях.

Структура тестов. В каждом из указанных разделов выделяется по несколько тем, в соответствии с которыми формируются тесты. К каждому вопросу дается по четыре ответа, один из которых может быть правильным или, наоборот, три вопроса могут быть верными и только один неправильный.

Условия применения. Для проверки знаний для промежуточной аттестации студент получает 8 вопросов (билетов). Два билета содержат небольшое расчётное задание, ответ на которое необходимо подтвердить соответствующими расчётами. Правильный ответ (с предоставленным расчётом) оценивается в 2 балла. Остальные 6 билетов требуют выбора правильного ответа, который оценивается в 1 балл. В итоге студент может набрать 10 баллов. Билеты формируются из вопросов по всем пройденным разделам курса. Проверка знаний на экзамене по этим билетам не производится.

Для ответа на все вопросы студенту предоставляется 20-25 минут.



МИНИСТЕРСТВО ОБРАЗОВАНИЯ И НАУКИ РОССИЙСКОЙ ФЕДЕРАЦИИ  
Федеральное государственное автономное образовательное учреждение  
высшего профессионального образования  
«Дальневосточный федеральный университет»  
(ДВФУ)

---

**ИНЖЕНЕРНАЯ ШКОЛА**

**МЕТОДИЧЕСКИЕ УКАЗАНИЯ**  
по дисциплине «Электроэнергетические системы и сети»  
Направление подготовки – 13.03.02 «Электроэнергетика и  
электротехника»  
профиль «Электроснабжение»  
**Форма подготовки (заочная)**

Владивосток  
2014



ДАЛЬНЕВОСТОЧНЫЙ ФЕДЕРАЛЬНЫЙ УНИВЕРСИТЕТ			
<b>Рабочая программа учебной дисциплины «Электроэнергетические системы и сети» направление подготовки 13.03.02 «Электроэнергетика и электротехника». Профиль «Электроснабжение»</b>			
Разработчики: к.т.н., доцент О.М. Холянова, ст. преподаватель Н.Г. Винаковская	Идентификационный номер: УМКД.19.22(55)-13.03.02 -Б1.В.ОД13 - 2014	Контрольный экземпляр находится на кафедре электроэнергетики и электротехники	Лист 2 из 104

Министерство образования и науки Российской Федерации  
 Федеральное государственное автономное образовательное учреждение  
 высшего профессионального образования  
**«Дальневосточный федеральный университет»**  
**(ДФУ)**

**ОСНОВЫ ЭЛЕКТРОЭНЕРГЕТИКИ**  
 Учебная программа,  
 методические указания и контрольные задания  
 для студентов специальностей по направлению 140400  
 «Электроэнергетика и электротехника»

Владивосток

2012

Рабочая программа учебной дисциплины «Электроэнергетические системы и сети» направление подготовки 13.03.02 «Электроэнергетика и электротехника». Профиль «Электроснабжение»			
Разработчики: к.т.н., доцент О.М. Холянова, ст. преподаватель Н.Г. Винаковская	Идентификационный номер: УМКД.19.22(55)-13.03.02 -Б1.В.ОД13 - 2014	Контрольный экземпляр находится на кафедре электроэнергетики и электротехники	Лист 3 из 104

### Одобрено методическим советом института

УДК 621.311.001.63(035.5)

В методических указаниях изложены структура и программа курса в соответствии с программой дисциплины, составленной на основе Государственного образовательного стандарта высшего профессионального образования, утверждённого 27 марта 2000 г., № 214 тех/ДС, по направлению Электроэнергетика – 140200.

В указаниях содержатся контрольные задания и рекомендации по их выполнению.

Методические указания составлены канд. техн. наук доцентом О.М. Холяновой. и ст. преподавателем Н.Г. Винаковской, кафедра электроэнергетики и электротехники.

Методические указания печатаются с оригинал-макета, подготовленного авторами.

ДАЛЬНЕВОСТОЧНЫЙ ФЕДЕРАЛЬНЫЙ УНИВЕРСИТЕТ			
<b>Рабочая программа учебной дисциплины «Электроэнергетические системы и сети» направление подготовки 13.03.02 «Электроэнергетика и электротехника». Профиль «Электроснабжение»</b>			
Разработчики: к.т.н., доцент О.М. Холянова, ст. преподаватель Н.Г. Винаковская	Идентификационный номер: УМКД.19.22(55)-13.03.02 -Б1.В.ОД13 - 2014	Контрольный экземпляр находится на кафедре электроэнергетики и электротехники	Лист 4 из 104

## ЦЕЛИ И ЗАДАЧИ ДИСЦИПЛИНЫ

Бакалавр должен:

- понимать основные научно-технические проблемы и перспективы развития областей техники, соответствующих специальной подготовке, их взаимосвязь со смежными областями;

- знать основные объекты, явления и процессы, связанные с конкретной областью специальной подготовки, и уметь использовать методы их научного исследования;

- уметь сформулировать основные технико-экономические требования к изучаемым техническим объектам и знать существующие научно-технические средства их реализации.

Целью изучения дисциплины является формирование у студентов профилирующих знаний в области передачи и распределения электрической энергии, знакомство с устройством и электрооборудованием электрических сетей, приобретение навыков проектирования схем и выбора оборудования электрических сетей на основе технико-экономических расчетов с учетом фактора надежности.

Теоретической базой курса являются: высшая математика, теоретические основы электротехники, энергетические установки, электромеханика, математические задачи энергетики.

Приобретаемые в этом курсе знания необходимы для квалифицированного проектирования, наладки и эксплуатации электрической части станций, подстанций, сетей, средств автоматики и релейной защиты.

Разработчики: к.т.н., доцент О.М. Холянова, ст. преподаватель Н.Г. Винаковская	Идентификационный номер: УМКД.19.22(55)-13.03.02 -Б1.В.ОД13 - 2014	Контрольный экземпляр находится на кафедре электроэнергетики и электротехники	Лист 5 из 104
--	--	---	---------------

## УЧЕБНЫЙ ПЛАН ДИСЦИПЛИНЫ

№ п/п	Наименование раздела дисциплины	Распределение по видам (час)		
		Лек	ПЗ	СРС
1.	Конструкции элементов воздушных и кабельных линий	2		10
2.	Схемы замещения линий электропередачи, трансформаторов (автотрансформаторов)	2	2	20
3.	Методы расчета установившихся режимов электрических сетей	4	2	60
4.	Показатели качества электроэнергии. Методы регулирования напряжения.	2	2	30
5.	Технико-экономические расчеты в электрических сетях.	4	1	20
6.	Методы расчета потерь мощности и электроэнергии. Мероприятия по снижению потерь мощности и электроэнергии.	2	1	26

## ПРОГРАММА ЛЕКЦИОННОГО КУРСА

1. Вводная лекция. Современное состояние и проблемы развития сетевого хозяйства электроэнергетики. Воздушные линии: провода, изоляторы, опоры, арматура. Кабельные линии: конструкции и маркировка, способы прокладки. Классификация электрических сетей. Требования, предъявляемые к электрическим сетям.

Литература: [2. С. 13-15; 3.С.23-36, 41-51; 9.С.6-9, 11-14; 10. С. 285-306].

2. Схемы замещения воздушных линий. Параметры схемы замещения. Литература: [3. С. 54-62].

3. Трансформаторы и автотрансформаторы: схемы замещения, параметры схем замещения.

Литература: [3. С. 62-77].

Рабочая программа учебной дисциплины «Электроэнергетические системы и сети» направление подготовки 13.03.02 «Электроэнергетика и электротехника». Профиль «Электроснабжение»			
Разработчики: к.т.н., доцент О.М. Холянова, ст. преподаватель Н.Г. Винаковская	Идентификационный номер: УМКД.19.22(55)-13.03.02 -Б1.В.ОД13 - 2014	Контрольный экземпляр находится на кафедре электроэнергетики и электротехники	Лист биз 104

4. Расчет режима линии электропередачи: при задании нагрузки током; при задании нагрузки мощностью. Падение и потеря напряжения, потеря мощности, векторные диаграммы токов и напряжений.

Литература: [3. С. 99-110].

5. Расчет разомкнутой сети в два этапа. Расчет режима разомкнутой сети по данным узла начала. Расчётные нагрузки подстанций. Определение напряжения на низкой стороне подстанции.

Литература: [3. С. 113-121].

6. Расчет режима сети с разными номинальными напряжениями. Допущения при расчетах сети с  $U \leq 35$  кВ, наибольшая потеря напряжения.

Литература [ 3. С.122-130].

7. Распределение потоков мощности в замкнутых сетях, определение точек потокораздела без учета потерь мощности, расчет режима радиальных ветвей кольцевой сети с учетом потерь мощности.

Литература: [3. С. 137-153; 15. С. 174-179].

8. Расчет режима сети с двухсторонним питанием при различающихся напряжениях источников питания. Метод расщепления схем. Упрощающие преобразования схем замещения электрических сетей.

Литература: [3. С. 122-127].

9. Баланс активной мощности и его связь с частотой. Регулирование частоты. Баланс реактивной мощности и его с напряжением. Потребители реактивной мощности. Компенсация реактивной мощности.

Литература: [3. С. 153-184; 9. С. 185-232].

10. Показатели качества электроэнергии. Методы регулирования напряжения, встречное регулирование. Регулирование напряжения на понижающих подстанциях, расчет отпаек трансформаторов.

Литература: [3. С. 195-204; 9. С. 102-145].

Рабочая программа учебной дисциплины «Электроэнергетические системы и сети» направление подготовки 13.03.02 «Электроэнергетика и электротехника». Профиль «Электроснабжение»			
Разработчики: к.т.н., доцент О.М. Холянова, ст. преподаватель Н.Г. Винаковская	Идентификационный номер: УМКД.19.22(55)-13.03.02 -Б1.В.ОД13 - 2014	Контрольный экземпляр находится на кафедре электроэнергетики и электротехники	Лист 7 из 104

11. Технико-экономические основы проектирования. Технико-экономические показатели. Технико-экономическое сравнение вариантов сети.

Литература: [3. С.237-247; 9.С.282-288].

12. Выбор номинального напряжения, схем построения электрических сетей и подстанций. Выбор трансформаторов. Выбор экономически целесообразных сечений проводов через экономическую плотность тока; по экономическим интервалам активной мощности.

Литература: [3. С. 263-322; 7.С. 71-100; 15.С 108-115, 156-161].

13. Мероприятия по снижению потерь мощности и электроэнергии. Методы расчета потерь мощности и электроэнергии, обработка контрольных замеров и оценка состояния энергосистемы. Методы уменьшения потерь мощности в электрических сетях.

Литература: [3. С. 496-526].

## ЛАБОРАТОРНЫЙ ПРАКТИКУМ

Основная цель лабораторных работ – познакомить студентов с практическими методами анализа установившихся режимов в электрических системах, исследованием качества электроэнергии и способами регулирования параметров режима, закрепить знание основных теоретических положений, изложенных в лекционном курсе, обучить работе на физических и математических моделях электрических систем.

1. Лабораторная работа 1. «Исследование режима напряжения радиальной сети и выбор коэффициента трансформации трансформатора». Выполняются эксперименты по определению целесообразных надбавок напряжения у потребительских трансформаторов. 2 ч.

2. Лабораторная работа 2. «Исследование радиальной линии 380/220 В с неравномерной нагрузкой фаз». Исследуется влияние несимметрии нагрузки на качество и потери напряжения в радиальных сетях. 2 ч.

Рабочая программа учебной дисциплины «Электроэнергетические системы и сети» направление подготовки 13.03.02 «Электроэнергетика и электротехника». Профиль «Электроснабжение»			
Разработчики: к.т.н., доцент О.М. Холянова, ст. преподаватель Н.Г. Винаковская	Идентификационный номер: УМКД.19.22(55)-13.03.02 -Б1.В.ОД13 - 2014	Контрольный экземпляр находится на кафедре электроэнергетики и электротехники	Лист 8 из 104

3. Лабораторная работа 3. «Конструкции воздушных линий». В работе изучаются элементы воздушных линий. 2 ч.

4. Лабораторная работа 4. «Конструкции кабелей и способы их прокладки». В работе изучаются конструкции кабелей с разным изоляционным покровом, способы прокладки кабелей. 2 ч.

### ПРАКТИЧЕСКИЕ ЗАНЯТИЯ

1. Составление схем замещения электрической системы, расчет параметров линий и трансформаторов по каталожным данным. Изучаются схемы замещения воздушных и кабельных линий и трансформаторов, расчет их параметров в именованных единицах, а также расчет при приведении к одной ступени трансформации.

Литература: [5. С. 5-70, 496-555; 5. С. 112-254].

2. Расчет режима работы линии электропередачи при задании нагрузки током (мощностью) в конце линии. Построение векторной диаграммы токов и напряжений в начале и конце электропередачи. Расчеты потерь мощности и напряжения.

Литература: [1. С. 97-110; 5].

3. Расчет режима работы разомкнутой сети (в два этапа) по данным узла начала. Расчет сети с двухсторонним питанием.

Литература: [1. С. 106-116; 4. С. 72-90].

4. Расчет потокораспределения в однородной кольцевой схеме. Определение точек потокораздела и расчет режима в двух радиальных схемах по данным узла начала.

Литература: [1. С. 137-153; 4. С. 134-195].

Рабочая программа учебной дисциплины «Электроэнергетические системы и сети» направление подготовки 13.03.02 «Электроэнергетика и электротехника». Профиль «Электроснабжение»			
Разработчики: к.т.н., доцент О.М. Холянова, ст. преподаватель Н.Г. Винаковская	Идентификационный номер: УМКД.19.22(55)-13.03.02 -Б1.В.ОД13 - 2014	Контрольный экземпляр находится на кафедре электроэнергетики и электротехники	Лист 9 из 104

5. Регулирование напряжения в электрических сетях. Выбор регулировочных ответвлений трансформатора, обеспечивающих встречное регулирование напряжения. Продольная и поперечная компенсация.

Литература: [4. С. 225-253; 5. С. 187-216].

6. Расчет и выбор сечения проводов, проверка сечения по условиям нагрева. Расчет и выбор мощности трансформаторов электрической подстанции.

Литература: [4. С. 225-253].

### Рекомендуемая литература

#### Основная

1. Федеральный государственный образовательный стандарт высшего профессионального образования по направлению подготовки 140400 Электроэнергетика и электротехника. (квалификация(степень) бакалавр). Утверждён приказом Министерства образования и науки Российской Федерации от 08 декабря 2009 г. № 710.
2. Правила устройства электроустановок ПУЭ.-7-е изд.-М.: Изд-во НЦ ЭНАС, 2003.- 524 с.
3. Идельчик В.И. Электрические системы и сети: Учеб. для вузов. – М.: Энергоатомиздат, 1989. – 592 с.
4. Электрические системы. Электрические сети: Учеб. для электроэнерг. спец. вузов/В.А.Веников, А.А.Глазунов, Л.А.Жуков и др.: Под ред. В.А. Веникова, В.А. Строева.- 2 –е изд., перераб. и доп. – М.; Высш. шк., 1998. – 511 с.



Разработчики: к.т.н., доцент О.М. Холянова, ст. преподаватель Н.Г. Винаковская	Идентификационный номер: УМКД.19.22(55)-13.03.02 -Б1.В.ОД13 - 2014	Контрольный экземпляр находится на кафедре электроэнергетики и электротехники	Лист 10 из 104
--	--	---	----------------

5. Электрические системы и сети в примерах и иллюстрациях: Учеб. пособие для электроэнерг. спец./В.В. Ежков, Г.К. Зарудский, Э.Н. Зуев и др.; Под ред. В.А. Строева. – М.: Высш. шк., 1999 – 352 с.
6. Савина Н.В., Мясоедов Ю.В., Дудченко Л.Н. Электрические сети в примерах и расчетах.: Учебное пособие. Благовещенск, изд-во АмГУ, 1999. – 238 с.

#### **Дополнительная и справочная**

7. Ополева Г.Н. Схемы и подстанции электроснабжения.: Учеб. Пособие.- М.; ФОРУМ; ИНФРА , 2006.- 480 с.
8. Электротехника: Учебное пособие для вузов.- В 3-х книгах. Книга 3. Электроприводы. Электроснабжение./Под ред. П.А. Бутырина, Р.Х. Гафиятулина, А.Л. Шестакова.- Челябинск: Изд-во ЮЧрГУ, 2005. - 639 с.
9. Зорин В.В., Тисленко В.В. Системы электроснабжения общего назначения.- Чернигов: ЧГТУ, 2005.-341 с.
10. Справочник энергетика/Под ред. А.Н. Чохонелидзе.- М.: Колос, 2006.- 488 с.
11. Электротехнический справочник: В 4 т. Т.3. Производство, передача и распределение электрической энергии/ Под общей ред. профессоров МЭИ В.Г. Герасимова и др. -9-е изд. – М.: Издательство МЭИ, 2004.- 964 с.
12. Справочник по проектированию электрических сетей/Под ред. Д.Л. Файбисовича.- М.: Изд-во НЦ ЭНАС, 2006.- 320 с.
13. Макаров Е.Ф. Справочник по электрическим сетям 0,4 – 35 кВ и 110 – 1150 кВ. В 7 томах. Том 4./Под ред. И.Г. Горюнова, А.А.Любимова. М.: Папирус Про, 2005. – 637 с.

Разработчики: к.т.н., доцент О.М. Холянова, ст. преподаватель Н.Г. Винаковская	Идентификационный номер: УМКД.19.22(55)-13.03.02 -Б1.В.ОД13 - 2014	Контрольный экземпляр находится на кафедре электроэнергетики и электротехники	Лист 11 из 104
--	--	---	----------------

- 14.Справочник по строительству и реконструкции линий электропередачи напряжением 0,4 – 500 кВ. - М.: Изд-во НЦ ЭНАС, 2006. -340 с.
- 15.Справочник по проектированию электроэнергетических систем/В.В. Ершевич, А.Н. Зейлигер, Г.А. Илларионов и др.; Под ред. С.С. Рокотяна и И.М. Шапиро. – 3-е изд., перераб. и доп. – М.: Энергоатомиздат, 1985. – 352 с.

### Методические рекомендации по изучению дисциплины

1. Холянова О.М., Винаковская Н.Г. Руководство к лабораторной работе «Конструкции воздушных линий». Владивосток, ДВФУ, 2011. – 36 с.
2. Холянова О.М., Винаковская Н.Г. Руководство к лабораторной работе «Конструкции кабелей и способы их прокладки». Владивосток, ДВФУ, 2011. – 54 с.
3. Холянов В.С., Холянова О.М. Основы электроэнергетики. Учебно-методический комплекс. Владивосток: Издательство ДВГТУ, 2007.- 194 с.
4. Холянова О.М. Расчетные задания для практических занятий по дисциплине «Основы электроэнергетики» для студентов направления 140200- Владивосток, ДВФУ, 2011.- 26 с.

### КОНТРОЛЬНЫЕ ЗАДАНИЯ

Содержание двух контрольных заданий по вариантам приведено ниже. Номер варианта выбирается по двум последним цифрам номера зачетной книжки.

#### Задание 1

Разработчики: к.т.н., доцент О.М. Холянова, ст. преподаватель Н.Г. Винаковская	Идентификационный номер: УМКД.19.22(55)-13.03.02 -Б1.В.ОД13 - 2014	Контрольный экземпляр находится на кафедре электроэнергетики и электротехники	Лист 12 из 104
--	--	---	----------------

Для понижающего трансформатора (автотрансформатора) по каталожным данным (табл. 1.2, 1.3) определить параметры схемы замещения; по исходным данным (табл. 1.1) и годовым графикам нагрузок (рис. 1.1 - 1.6) определить среднеквадратичный ток, число часов использования максимальной нагрузки  $T_M$ , время максимальных потерь  $\tau_M$ , расход электроэнергии за год, годовые потери энергии за год. Коэффициенты мощности обмоток низкого (НН) и среднего (СН) напряжения принять равными соответственно 0,85 и 0,9.

Таблица 1.1 -Исходные данные к заданию 1

Цифры из номера зачетной книжки	Вариант	Тип трансформатора	Годовой график нагрузок		Максимальная нагрузка $P_M$ , МВт	
			НН	СН	НН	СН
00; 20; 40; 60; 80	1	ТДТН-25000/220	1.1	1.2	10	10
01; 21; 41; 61; 81	2	АТДЦТН-63000/220/110	1.3	1.4	20	20
02; 22; 42; 62; 82	3	ТДТН-16000/110	1.5	1.6	4	8
03; 23; 43; 63; 83	4	АТДЦТН-250000/220/110	1.1	1.4	100	100
04; 24; 44; 64; 84	5	ТДТН-40000/220	1.2	1.3	10	20
05; 25; 45; 65; 85	6	АТДЦТН-63000/220/110	1.4	1.1	25	25
06; 26; 46; 66; 86	7	ТДТН-25000/110	1.3	1.2	12	8
07; 27; 47; 67; 87	8	АТДТН-63000/220/110	1.2	1.1	18	32
08; 28; 48; 68; 88	9	АТДЦТН-125000/220/110	1.4	1.3	50	48
09; 29; 49; 69; 89	10	АТДЦТН-250000/220/110	1.6	1.5	80	110
10; 30; 50; 70; 90	11	ТДТН-40000/220	1.3	1.6	15	16
11; 31; 51; 71; 91	12	ТДТН-25000/220	1.4	1.5	12	10
12; 32; 52; 72; 92	13	АТДЦТН-200000/220/110	1.6	1.3	60	80
13; 33; 53; 73; 93	14	ТДЦТН-80000/110	1.5	1.4	30	30
14; 34; 54; 74; 94	15	АТДЦТН-200000/220/110	1.1	1.6	60	100

Разработчики: к.т.н., доцент О.М. Холянова, ст. преподаватель Н.Г. Винаковская	Идентификационный номер: УМКД.19.22(55)-13.03.02 -Б1.В.ОД13 - 2014	Контрольный экземпляр находится на кафедре электроэнергетики и электротехники	Лист 13 из 104
--	---	---	----------------

15; 35; 55; 75; 95	16	ТДТН-63000/110	1.2	1.5	25	25
16; 36; 56; 76; 96	17	АТДЦТН-125000/220/110	1.6	1.1	40	50
17; 37; 57; 77; 97	18	АТДЦТН-63000/220/110	1.5	1.2	18	34
18; 38; 58; 78; 98	19	АТДЦТН-250000/220/110	1.1	1.5	90	110
19; 39; 59; 79; 99	20	ТДТН-40000/110	1.2	1.6	24	12

Таблица 1.2-Паспортные данные трехфазных трехобмоточных трансформаторов класса напряжения 110 кВ

Тип трансформатора	S <sub>н</sub> , МВ·А	U <sub>нв</sub> , кВ	ΔP <sub>х</sub> , кВт	ΔP <sub>к1-2</sub> , кВт	I <sub>х</sub> , %	U <sub>к</sub>		
						В-С, %	В-Н, %	С-Н, %
ТДТН-16000/110	16	115	32	96	1	10,5	17	6
ТДТН-25000/110	25	115	45	140	0,9	10,5	17,5	6,5
ТДТН-40000/110	40	115	63	200	0,8	10,5	17	6
ТДТН-63000/110	63	115	87	290	0,7	10,5	17	6,5
ТДТН-80000/110	80	115	102	390	0,6	11	18,5	7

Таблица 1.3-Паспортные данные трехфазных трехобмоточных трансформаторов (автотрансформаторов) класса напряжения 220 кВ

Тип трансформатора	S <sub>н</sub> , МВ·А	U <sub>нв</sub> , кВ	ΔP <sub>х</sub> , кВт	ΔP <sub>к1-2</sub> , кВт	I <sub>х</sub> , %	U <sub>к</sub>		
						В-С, %	В-Н, %	С-Н, %
ТДТН-25000/220	25	230	50	135	1,2	12,5	20	6,5
ТДТН-40000/220	40	230	66	240	1,1	12,5	22	9,5
АТДЦТН-63000/220	63	230	45	215	0,5	11	35	22
АТДЦТН-125000/220	125	230	85	290	0,5	11	31	19
АТДЦТН-200000/220	200	230	125	430	0,5	11	32	20

АТДЦТН-250000/220	250	230	145	520	0,5	11	32	20
-------------------	-----	-----	-----	-----	-----	----	----	----

Примечания. 1. Трансформаторы имеют обмотки равной мощности. 2. Автотрансформаторы имеют обмотку НН мощностью 50% от номинальной мощности автотрансформатора. 3. Данные приведены к номинальной мощности трансформаторов (автотрансформаторов).

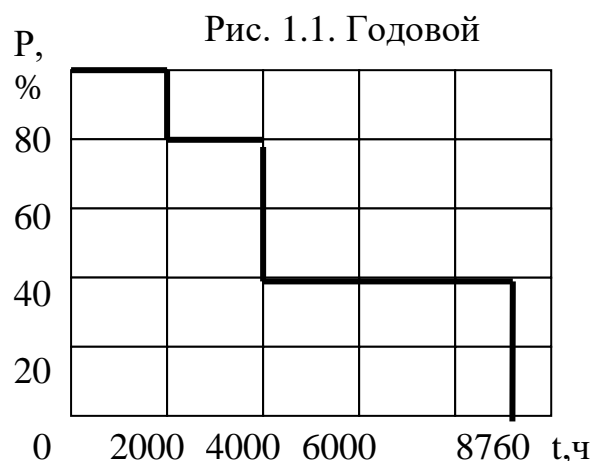
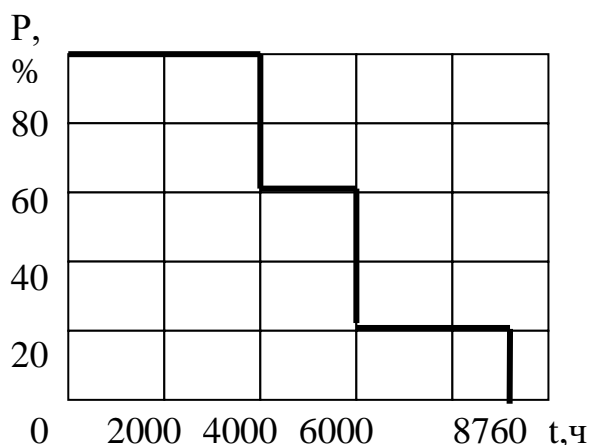


Рис. 1.1. Годовой

график нагрузки

Рис. 1.2. Годовой график нагрузки

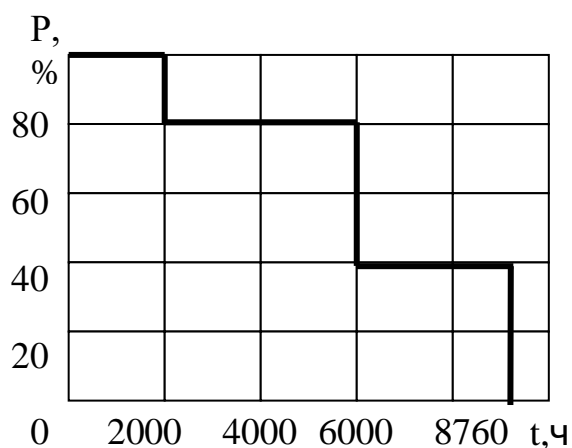


Рис. 1.3. Годовой график нагрузки

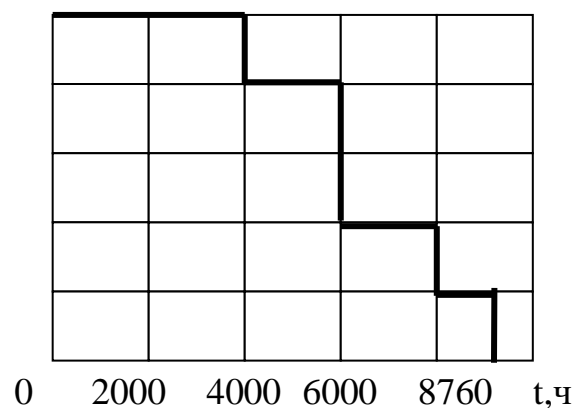


Рис. 1.4. Годовой график нагрузки

Разработчики: к.т.н., доцент О.М. Холянова, ст. преподаватель Н.Г. Винаковская	Идентификационный номер: УМКД.19.22(55)-13.03.02 -Б1.В.ОД13 - 2014	Контрольный экземпляр находится на кафедре электроэнергетики и электротехники	Лист 15 из 104
--	--	---	----------------

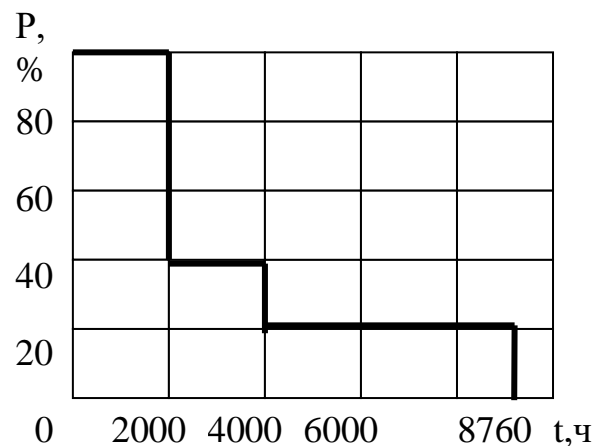
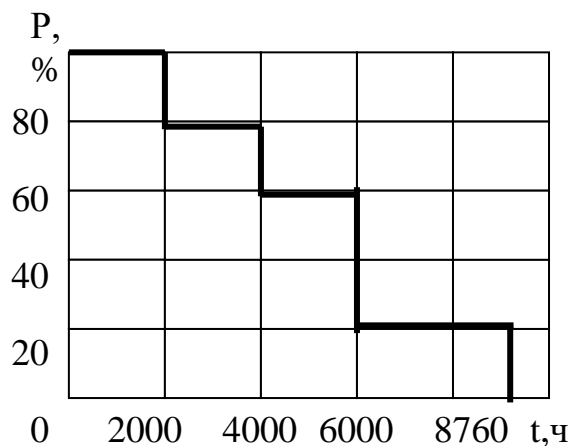


Рис. 1.5. Годовой график нагрузки Рис. 1.6. Годовой график

Рекомендуется следующий порядок расчета:

- определить активные и реактивные сопротивления обмоток, потери холостого хода трансформатора (автотрансформатора) в схеме замещения;
- определить потери мощностей в обмотках НН и СН;
- определить нагрузку обмотки высокого напряжения (ВН) и потери мощности в ней, построить график нагрузки трансформатора;
- по графику нагрузки трансформатора определить режимные характеристики работы трансформатора.

Для трехобмоточных трансформаторов при выполнении условия

$$S_{1H} = S_{2H} = S_{3H} = S_H , \quad (1.1)$$

где  $S_{1H}$ ,  $S_{2H}$ ,  $S_{3H}$  – номинальные мощности обмоток соответственно ВН, СН и НН, МВ·А;

$S_H$  – номинальная мощность трансформатора, МВ·А;

и при приведении расчетов к номинальному напряжению обмотки ВН активные сопротивления обмоток равны между собой  $R_1 = R_2 = R_3$  и определяются по выражению

$$R_J = \frac{\Delta P_{K1-2} \cdot U_{HB}^2}{2 \cdot S_H^2} \cdot 10^{-3}, \tag{1.2}$$

где  $R_J$ , – активное сопротивление  $J$  - ой обмотки, Ом;

$\Delta P_{K1-2}$  – потери короткого замыкания между обмотками ВН и СН, кВт;

$U_{HB}$  – номинальное напряжение обмотки ВН, кВ.

Схема замещения трехфазного трехобмоточного трансформатора (автотрансформатора) представлена на рис.1.7.

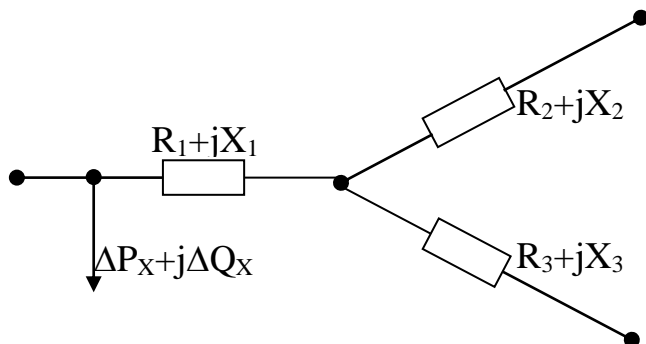


Рис. 1.7. Схема замещения трехобмоточного трансформатора

Для автотрансформаторов при выполнении условий

$$S_1 = S_2 = S_H, \tag{1.3}$$

$$S_3 = 0,5 \cdot S_H, \tag{1.4}$$

Разработчики: к.т.н., доцент О.М. Холянова, ст. преподаватель Н.Г. Винаковская	Идентификационный номер: УМКД.19.22(55)-13.03.02 -Б1.В.ОД13 - 2014	Контрольный экземпляр находится на кафедре электроэнергетики и электротехники	Лист 17 из 104
--	---	---	----------------

активные сопротивления обмоток ВН и СН определяются по формуле 1.2, активное сопротивление обмотки НН определяется по соотношению мощностей

$$R_3 = R_1 \cdot \frac{S_H}{S_3} . \quad (1.5)$$

До определения индуктивного сопротивления схемы замещения по каталожным данным находят напряжения короткого замыкания каждого луча схемы

$$U_{K1} = \frac{U_{K1-2} + U_{K1-3} - U_{K2-3}}{2} , \quad (1.6)$$

$$U_{K2} = U_{K1-2} - U_{K1} , \quad (1.7)$$

$$U_{K3} = U_{K1-3} - U_{K1} , \quad (1.8)$$

где  $U_{K1}$ ,  $U_{K2}$ ,  $U_{K3}$  - напряжения короткого замыкания обмоток соответственно ВН, СН и НН, %;

$U_{K1-2}$ ,  $U_{K1-3}$ ,  $U_{K2-3}$  - напряжения короткого замыкания соответственно между обмотками ВН- СН, ВН-НН и СН-НН, %.

Индуктивные сопротивления лучей схемы замещения определяются по выражению

$$X_J = \frac{U_{KJ}}{100} \cdot \frac{U_{НВ}^2}{S_H} , \quad (1.9)$$

где  $X_J$  - индуктивное сопротивление  $J$  - го луча схемы, Ом;

$U_{KJ}$  - напряжние короткого замыкания  $J$  - го луча схемы, %.

Потери холостого хода трансформаторов и автотрансформаторов определяются по формуле

$$\Delta Q_X = 10 \cdot I_X \cdot S_H , \quad (1.10)$$

где  $I_X$  - ток холостого хода трансформатора, %.



Разработчики: к.т.н., доцент О.М. Холянова, ст. преподаватель Н.Г. Винаковская	Идентификационный номер: УМКД.19.22(55)-13.03.02 -Б1.В.ОД13 - 2014	Контрольный экземпляр находится на кафедре электроэнергетики и электротехники	Лист 18 из 104
--	--	---	----------------

### Потери активной и реактивной мощностей в обмотках

$$\Delta P_J = \frac{S_J^2}{U_H^2} \cdot R_J, \quad (1.11)$$

$$\Delta Q_J = \frac{S_J^2}{U_H^2} \cdot X_J, \quad (1.12)$$

где  $\Delta P_J$ ,  $\Delta Q_J$  – потери соответственно активной, кВт, и реактивной, квар, мощностей в  $J$  – ой обмотке;

$S_J$  – мощность нагрузки  $J$  – ой обмотки, МВ·А.

Нагрузка обмотки ВН складывается из нагрузки обмоток НН и СН, потерь мощностей в них, а нагрузка трансформатора складывается из нагрузки обмоток НН и СН, потерь мощностей в них и в обмотке ВН, потерь холостого хода трансформатора (автотрансформатора).

По графику нагрузки трансформатора среднеквадратичный ток  $I_{СК}$  определяется из выражения

$$I_{СК} = \sqrt{\frac{I}{T} \cdot \sum_N \left( \left( \frac{P_N}{\sqrt{3} \cdot U_{НВ} \cdot \cos \varphi} \right)^2 \cdot \Delta t_N \right)}, \quad (1.13)$$

где  $T$  - время работы трансформатора в году, принимаемое равным 8760 ч;

$P_N$  - активная мощность  $N$  – ой ступени нагрузки трансформатора, кВт;

$\Delta t_N$  - интервал времени, в течение которого трансформатор работает с нагрузкой  $P_N$ , ч.

$\cos \varphi$  - коэффициент мощности трансформатора, принимается по табл. 1.1.

Энергия, проходящая через трансформатор за год  $W$ , МВт·ч, находится из выражения

Разработчики: к.т.н., доцент О.М. Холянова, ст. преподаватель Н.Г. Винаковская	Идентификационный номер: УМКД.19.22(55)-13.03.02 -Б1.В.ОД13 - 2014	Контрольный экземпляр находится на кафедре электроэнергетики и электротехники	Лист 19 из 104
--	--	---	----------------

$$W = \sum_N (P_N \cdot \Delta t_N) \cdot \quad (1.14)$$

Число часов использования максимальной нагрузки  $T_M$ , ч

$$T_M = \frac{W}{P_M} \cdot \quad (1.15)$$

$$\tau_M = \left( 0,124 + \frac{T_M}{10^4} \right)^2 \cdot 8760 \quad \text{Время максимальных потерь } \tau_M, \text{ ч} \quad (1.16)$$

Потери энергии в трансформаторе за год  $\Delta W$ , МВт·ч

$$\Delta W = \Delta P_M \cdot \tau_M. \quad (1.17)$$

где  $\Delta P_M$  – суммарные потери активной мощности в обмотках ВН, СН и НН в максимальном режиме, МВт.

## Задание 2

Выбрать сечение проводов, определить напряжение в конце двухцепной линии электропередачи, построить векторную диаграмму напряжений и токов линии (в масштабе). Исходные данные для расчета: номинальное напряжение линии  $U_N$ , кВ; длина линии  $L$ , км; мощность  $P$ , МВт и коэффициент мощности  $\cos \varphi$  в конце линии; напряжение в начале линии  $U_1$ , кВ; материал опор и район сооружения линии по гололеду, представлены в табл. 2.1, а схема на рис. 2.1.

Таблица 2.1-Исходные данные к заданию 2

Разработчики: к.т.н., доцент О.М. Холянова, ст. преподаватель Н.Г. Винаковская

Идентификационный номер:  
УМКД.19.22(55)-13.03.02 -Б1.В.ОД13 -  
2014

Контрольный экземпляр находится на  
кафедре электроэнергетики и электротехники

Лист 20 из 104

Цифры из номера зачетной книжки	Вариант	$U_H$ , кВ	$U_L$ , кВ	$L$ , км	$P$ , МВт	$\cos \varphi$	Материал опор	Район по голо- леду
00; 20; 40; 60; 80	1	220	231	160	190	0,81	железобетон	I
01; 21; 41; 61; 81	2	220	231	140	180	0,82	сталь	II
02; 22; 42; 62; 82	3	110	121	80	50	0,81	железобетон	I
03; 23; 43; 63; 83	4	220	231	150	170	0,83	железобетон	III

04; 24; 44; 64; 84	5	110	121	60	60	0,82	сталь	II
05; 25; 45; 65; 85	6	110	115	70	40	0,83	железобетон	III
06; 26; 46; 66; 86	7	110	115	50	60	0,84	сталь	IV
07; 27; 47; 67; 87	8	220	242	110	160	0,84	сталь	IV
08; 28; 48; 68; 88	9	220	231	120	150	0,85	железобетон	I
09; 29; 49; 69; 89	10	110	115	80	30	0,85	железобетон	I
10; 30; 50; 70; 90	11	220	231	190	200	0,86	сталь	II
11; 31; 51; 71; 91	12	110	121	70	55	0,82	сталь	II
12; 32; 52; 72; 92	13	220	231	180	300	0,83	железобетон	III
13; 33; 53; 73; 93	14	220	242	170	220	0,81	сталь	IV
14; 34; 54; 74; 94	15	110	121	60	70	0,88	железобетон	III
15; 35; 55; 75; 95	16	110	115	50	45	0,87	сталь	IV
16; 36; 56; 76; 96	17	110	115	40	65	0,86	железобетон	I
17; 37; 57; 77; 97	18	220	242	160	230	0,88	железобетон	I
18; 38; 58; 78; 98	19	220	242	150	300	0,87	сталь	II
19; 39; 59; 79; 99	20	220	231	140	250	0,86	железобетон	III

Рекомендуется следующий порядок расчета:

- выбрать сечение провода;
- проверить провод на нагрев в послеаварийном режиме;

Разработчики: к.т.н., доцент О.М. Холянова, ст. преподаватель Н.Г. Винаковская	Идентификационный номер: УМКД.19.22(55)-13.03.02 -Б1.В.ОД13 - 2014	Контрольный экземпляр находится на кафедре электроэнергетики и электротехники	Лист 21 из 104
--	---	---	----------------

- составить схему замещения линии и найти ее параметры;
- определить мощность в начале линии по данным конца;
- определить напряжение в конце линии;
- построить векторную диаграмму.

Сечения проводов выбираются по табл. 2.2 в зависимости от напряжения, расчетной активной мощности, района по гололеду, материала и цепности опор. Таблица составлена для всех применяемых стандартных сечений проводов для четырех регионов, отличающихся замыкающими затратами на электроэнергию, причем объединены данные по ОЭС Европейской части страны и ОЭС Востока [6] (регион принять произвольно).

Проверка на нагрев в послеаварийном режиме (при обрыве одной из цепей)

$$I \leq I_{\text{доп}} , \quad (2.1)$$

где  $I_{\text{доп}}$  – допустимый ток по условию нагрева, А; принимается по табл. 2.3;

$I$  – ток, протекающий по линии, А; определяемый из соотношения

$$I = \frac{\sqrt{(P^2 + Q^2)}}{\sqrt{3} \cdot U_H} \cdot 10^3 , \quad (2.2)$$

где  $Q$  – реактивная мощность в конце линии, Мвар.

Рабочая программа учебной дисциплины «Электроэнергетические системы и сети» направление подготовки 13.03.02 «Электроэнергетика и электротехника». Профиль «Электроснабжение»			
Разработчики: к.т.н., доцент О.М. Холянова, ст. преподаватель Н.Г. Винаковская	Идентификационный номер: УМКД.19.22(55)-13.03.02 -Б1.В.ОД13 - 2014	Контрольный экземпляр находится на кафедре электроэнергетики и электротехники	Лист 22 из 104

Таблица 2.3-Допустимые длительные токи для неизолированных сталеалюминиевых проводов марок АС, АСК, АСКП, АСКС при температуре +25°С

Номинальное сечение, мм <sup>2</sup>	Ток, А	
	вне помещений	внутри помещений
35/6,2	175	135
50/8	210	165
70/11	265	210
95/16	330	260
120/19	390	313
150/24	450	365
185/29	510	425
240/32	605	505
300/39	710	600
400/22	830	713
500/27	960	830

В табл. 2.4 и 2.5 приведены расчетные данные ВЛ 35-220 кВ со сталеалюминиевыми проводами.

Схема замещения линии представлена на рис. 2.2

ДАЛЬНЕВОСТОЧНЫЙ ФЕДЕРАЛЬНЫЙ УНИВЕРСИТЕТ			
<b>Рабочая программа учебной дисциплины «Электроэнергетические системы и сети» направление подготовки 13.03.02 «Электроэнергетика и электротехника». Профиль «Электроснабжение»</b>			
Разработчики: к.т.н., доцент О.М. Холянова, ст. преподаватель Н.Г. Винаковская	Идентификационный номер: УМКД.19.22(55)-13.03.02 -Б1.В.ОД13 - 2014	Контрольный экземпляр находится на кафедре электроэнергетики и электротехники	Лист 23из 104

Рис. 2.2 Схема замещения линии

Таблица 2.4-Расчетные данные ВЛ 35-150 кВ со сталеалюминиевыми проводами (на 100 км)

Номинальное сечение провода, мм <sup>2</sup>	r <sub>0</sub> , Ом, при +20°С	35 кВ	110 кВ			150 кВ		
		X <sub>0</sub> , Ом	X <sub>0</sub> , Ом	b <sub>0</sub> , 10 <sup>-4</sup> См	q <sub>0</sub> , Мвар	X <sub>0</sub> , Ом	b <sub>0</sub> , 10 <sup>-4</sup> См	q <sub>0</sub> , Мвар
70/11	42,8	43,2	44,4	2,55	3,40	46,0	2,46	5,50
95/16	30,6	42,1	43,4	2,61	3,50	45,0	2,52	5,70
120/19	24,9	41,	42,7	2,66	3,55	44,1	2,56	5,80
150/24	19,8	40,6	42,0	2,70	3,60	43,4	2,61	5,90
185/29	16,2	-	41,3	2,75	3,70	42,9	2,64	5,95
240/32	12,0	-	40,5	2,81	3,75	42,0	2,70	6,10

Таблица 2.5-Расчетные данные ВЛ 220 кВ со сталеалюминиевыми проводами

(на 100 км)

Номинальное сечение провода, мм <sup>2</sup>	Количество проводов в фазе	R <sub>0</sub> , Ом, при+20°С	220 кВ		
			X <sub>0</sub> , Ом	b <sub>0</sub> , 10 <sup>-4</sup> См	q <sub>0</sub> , Мвар
240/32	1	12,1	43,5	2,60	13,9
	2	6,0	-	-	-
240/56	5	2,4	-	-	-

Разработчики: к.т.н., доцент О.М. Холянова, ст. преподаватель Н.Г. Винаковская	Идентификационный номер: УМКД.19.22(55)-13.03.02 -Б1.В.ОД13 - 2014	Контрольный экземпляр находится на кафедре электроэнергетики и электротехники	Лист 24 из 104
--	--	---	----------------

300/39	1	9,8	42,9	2,64	14,1
	2	4,8	-	-	-
300/66	3	3,4	-	-	-
	5	2,1	-	-	-
330/43	3	2,9	-	-	-
	8	1,1	-	-	-
400/51	1	7,5	42,0	2,70	14,4
	2	3,75	-	-	-
	3	2,5	-	-	-
400/51	5	1,5	-	-	-
400/93	4	1,9	-	-	-
500/64	1	6,0	41,3	2,74	14,6
	2	3,0	-	-	-
	3	2,0	-	-	-
	4	1,5	-	-	-

Параметры схем замещения для одноцепной линии определяются по выражениям

$$\underline{Z} = R + j X = (R_0 + j X_0) \cdot L, \quad (2.3)$$

$$Q_C = q_0 \cdot L, \quad (2.4)$$

где  $R$  и  $X$  – активное и реактивное сопротивления линии, Ом;

$R_0$  и  $X_0$  – погонные активное и реактивное сопротивления линии, принимаемые по табл. 2.4, 2.5 Ом/км;

$Q_C$  – зарядная мощность линии, Мвар;

$q_0$  – погонная зарядная мощность линии, принимаемая по табл. 2.4, 2.5 Мвар/км.

<b>Рабочая программа учебной дисциплины «Электроэнергетические системы и сети» направление подготовки 13.03.02 «Электроэнергетика и электротехника». Профиль «Электроснабжение»</b>			
Разработчики: к.т.н., доцент О.М. Холянова, ст. преподаватель Н.Г. Винаковская	Идентификационный номер: УМКД.19.22(55)-13.03.02 -Б1.В.ОД13 - 2014	Контрольный экземпляр находится на кафедре электроэнергетики и электротехники	Лист 25 из 104

Для двухцепной линии значения сопротивлений уменьшаются в два раза, а значения зарядных мощностей удваиваются.

Мощность в начале линии определяется из выражения

$$\underline{S}_1 = (P + \Delta P) + j(Q + \Delta Q - Q_C), \tag{2.5}$$

где  $\Delta P, \Delta Q$  – потери соответственно активной и реактивной мощностей на линии, МВт, Мвар.

Потери мощности определяются по соотношениям

$$\Delta P = \frac{P^2 + Q^2}{U_H^2} \cdot R, \tag{2.6}$$

$$\tag{2.7}$$

Напряжение в конце линии

$$\underline{U} = U_1 - \Delta \underline{U} = U_1 - (\Delta U + j \delta U), \tag{2.8}$$

где  $\Delta \underline{U}$  – вектор падения напряжения на линии, кВ;

$\Delta U, \delta U$  – соответственно активная и реактивная составляющие вектора падения напряжения, кВ; которые можно определить по соотношениям:

$$\Delta U = \frac{P_1 \cdot R + Q_1 \cdot X}{U_1}, \tag{2.9}$$

$$\delta U = \frac{P_1 \cdot X - Q_1 \cdot R}{U_1}. \tag{2.10}$$

На векторной диаграмме необходимо указать векторы напряжений и токов в начале и в конце линии; вектор падения напряжения, его активную и реактивную составляющие; векторы емкостных токов линии. Начинать строить векторную диаграмму необходимо с построения векторов напряжения и тока в начале линии, принимая вектор напряжения  $\underline{U}_1 = U_1 + j0$  кВ.



Разработчики: к.т.н., доцент О.М. Холянова, ст. преподаватель Н.Г. Винаковская	Идентификационный номер: УМКД.19.22(55)-13.03.02 -Б1.В.ОД13 - 2014	Контрольный экземпляр находится на кафедре электроэнергетики и электротехники	Лист 26 из 104
--	--	---	----------------

## КОНТРОЛЬНЫЕ ВОПРОСЫ

- 1.Состояние и перспективы развития электрических сетей в РФ и за рубежом.
- 2.Классификация электрических сетей.
- 3.Требования к электрическим сетям.
- 4.Конструкции воздушных линий электропередач.
- 5.Конструктивные элементы кабельных линий.
- 6.Кабельные линии и способы их прокладки.
- 7.Схемы замещения линий электропередачи и их параметры.
- 8.Схемы замещения трансформаторов и автотрансформаторов и их параметры.
- 9.Потери мощности и энергии в ВЛ и трансформаторах.
- 10.Способы задания электрических нагрузок.
- 11.Расчет режима линии электропередачи при заданном токе нагрузки.
- 12.Векторная диаграмма токов и напряжений. Потери и падение напряжения.
- 13.Расчет режима линии электропередачи при заданных мощности и напряжения в конце линии.
- 14.Расчет режима линии электропередачи при известных мощности и напряжения в начале линии.
- 15.Расчет разомкнутой сети в два этапа. Задана мощность нагрузки и напряжение источника питания.
- 16.Расчетные нагрузки подстанции.
- 17.Определение напряжения на стороне низкого напряжения подстанции.
- 18.Расчет сети с разными номинальными напряжениями.
- 19.Допущения при расчете разомкнутых распределительных сетей с номинальным напряжением 35 кВ и ниже.
- 20.Определение наибольшей потери напряжения.
- 21.Распределение потоков мощности в простой замкнутой сети без учета потерь мощности. Заданы одинаковые напряжения по концам линии  $U_1 = U_4$ .
- 22.Распределение потоков мощности в простой замкнутой сети без учета потерь мощности. Заданы различные напряжения по концам линии,  $U_1 > U_4$ .
- 23.Расчет сети с двухсторонним питанием с учетом потерь мощности.
- 24.Баланс активной мощности и его связь с частотой.

Разработчики: к.т.н., доцент О.М. Холянова, ст. преподаватель Н.Г. Винаковская	Идентификационный номер: УМКД.19.22(55)-13.03.02 -Б1.В.ОД13 - 2014	Контрольный экземпляр находится на кафедре электроэнергетики и электротехники	Лист 27 из 104
--	---	---	----------------

25. Баланс реактивной мощности и его связь с напряжением.
26. Показатели качества электроэнергии.
27. Методы регулирования напряжения. Встречное регулирование напряжения.
28. Регулирование напряжения изменением сопротивления сети.
29. Регулирование напряжения изменением потоков реактивной мощности.
30. Методы и средства регулирования напряжения и области их применения.
31. Выбор сечения проводов по экономической плотности тока.
32. Выбор сечения проводов по экономическим интервалам токов и мощностей.
33. Техничко-экономические показатели в расчетах электрических сетей энергосистем.
34. Техничко-экономическое сравнение вариантов сети.
35. Выбор номинального напряжения.
36. Схемы построения электрических сетей и подстанций. Выбор трансформаторов.
37. Детерминированные методы расчета потерь мощности и потерь энергии в электрических сетях.
38. Обработка контрольных замеров в режимные дни и оценка состояния энергосистемы.
39. Структура отчётных потерь.
40. Организационные и технические мероприятия по снижению потерь электроэнергии.

<b>Рабочая программа учебной дисциплины «Электроэнергетические системы и сети» направление подготовки 13.03.02 «Электроэнергетика и электротехника». Профиль «Электроснабжение»</b>			
Разработчики: к.т.н., доцент О.М. Холянова, ст. преподаватель Н.Г. Винаковская	Идентификационный номер: УМКД.19.22(55)-13.03.02 -Б1.В.ОД13 - 2014	Контрольный экземпляр находится на кафедре электроэнергетики и электротехники	Лист 28 из 104

ДАЛЬНЕВОСТОЧНЫЙ ФЕДЕРАЛЬНЫЙ УНИВЕРСИТЕТ			
Рабочая программа учебной дисциплины «Электроэнергетические системы и сети» направление подготовки 13.03.02 «Электроэнергетика и электротехника». Профиль «Электроснабжение»			
Разработчики: к.т.н., доцент О.М. Холянова, ст. преподаватель Н.Г. Винаковская	Идентификационный номер: УМКД.19.22(55)-13.03.02 -Б1.В.ОД13 - 2014	Контрольный экземпляр находится на кафедре электроэнергетики и электротехники	Лист 1 из 104

Таблица 2.2

Экономические интервалы мощности для сталеалюминиевых проводов ВЛ 35-500 кВ

(при полной номенклатуре сечений)

Напряжение, кВ	Тип опор	Материал опор	Район по гололеду	Предельная экономическая мощность одной цепи, МВт, при сечении, мм <sup>2</sup>								
				70	95	120	150	185	240	300	400	500
<b>Объединенные энергосистемы европейской зоны ЕЭС России</b>												
35	Одноцепные	Железобетон	I-II	-	5,5	8,4	11,0	-	-	-	-	-
			III-IV	-	5,2	7,6	11,0	-	-	-	-	-
		Сталь	I-II	3,8	6,8	7,4	11,0	-	-	-	-	-
			III-IV	-	6,3	6,8	11,0	-	-	-	-	-
	Двухцепные	Железобетон	I-II	4,4	6,3	9,3	10,0	-	-	-	-	-
			III-IV	3,5	4,9	9,0	10,0	-	-	-	-	-
		Сталь	I-II	4,0	6,8	7,6	10,0	-	-	-	-	-
			III-IV	3,0	5,5	6,5	10,0	-	-	-	-	-
110	Одноцепные	Железобетон	I-II	9,4	-	23,2	31,7	37,8	63,5	-	-	-
			III-IV	-	-	21,5	25,7	39,5	63,5	-	-	-
		Сталь	I-II	9,4	19,7	-	31,7	36,9	63,5	-	-	-

ДАЛЬНЕВОСТОЧНЫЙ ФЕДЕРАЛЬНЫЙ УНИВЕРСИТЕТ			
Рабочая программа учебной дисциплины «Электроэнергетические системы и сети» направление подготовки 13.03.02 «Электроэнергетика и электротехника». Профиль «Электроснабжение»			
Разработчики: к.т.н., доцент О.М. Холянова, ст. преподаватель Н.Г. Винаковская	Идентификационный номер: УМКД.19.22(55)-13.03.02 -Б1.В.ОД13 - 2014	Контрольный экземпляр находится на кафедре электроэнергетики и электротехники	Лист 2 из 104

Продолжение табл. 2.2

Напря- жение, кВ	Тип опор	Материал опор	Район по гололеду	Предельная экономическая мощность одной цепи, МВт, при сечении, мм <sup>2</sup>									
				70	95	120	150	185	240	300	400	500	
	Двухцепные	Железобетон	III-IV	-	14,6	18,9	28,3	34,3	63,5	-	-	-	
			I-II	11,1	18,0	25,7	32,6	36,9	58,3	-	-	-	
			III-IV	9,4	13,7	25,7	29,2	36,0	58,3	-	-	-	
			I-II	10,3	19,7	-	35,2	37,8	58,3	-	-	-	
			III-IV	7,7	15,4	18,9	30,9	36,0	58,3	-	-	-	
220	Одноцепные	Железобетон, сталь	I-IV	-	-	-	-	-	96,0	132,0	165,0	240,0	
	Двухцепные	То же	I-IV	-	-	-	-	-	105,0	130,0	158,0	230,0	
330	Одноцепные	То же	I-IV	-	-	-	-	-	245,0	390,0	460,0	660,0	
500	То же	Железобетон	II-IV	-	-	-	-	-	-	920,0	1270	1650	
ОЭС Сибири													
35	Одноцепные	Железобетон	I-II	4,0	5,5	9,0	13,6	-	-	-	-	-	
			III-IV	-	4,9	8,5	13,6	-	-	-	-	-	
			Сталь	I-II	4,0	6,5	7,9	13,6	-	-	-	-	-
				III-IV	-	5,7	7,4	13,6	-	-	-	-	-

ДАЛЬНЕВОСТОЧНЫЙ ФЕДЕРАЛЬНЫЙ УНИВЕРСИТЕТ			
Рабочая программа учебной дисциплины «Электроэнергетические системы и сети» направление подготовки 13.03.02 «Электроэнергетика и электротехника». Профиль «Электроснабжение»			
Разработчики: к.т.н., доцент О.М. Холянова, ст. преподаватель Н.Г. Винаковская	Идентификационный номер: УМКД.19.22(55)-13.03.02 -Б1.В.ОД13 - 2014	Контрольный экземпляр находится на кафедре электроэнергетики и электротехники	Лист 3 из 104

Окончание табл. 2.2

Напря- жение, кВ	Тип опор	Материал опор	Район по гололеду	Предельная экономическая мощность одной цепи, МВт, при сечении, мм <sup>2</sup>								
				70	95	120	150	185	240	300	400	500
	<i>Двухцепные</i>	Железобетон	I-II	4,4	8,2	12,0	12,5	-	-	-	-	-
			III-IV	4,0	6,0	11,4	12,5	-	-	-	-	-
		Сталь	I-II	4,0	9,0	9,5	12,5	-	-	-	-	-
			III-IV	3,5	6,3	8,7	12,5	-	-	-	-	-
110	Одноцепные	Железобетон	I-II	8,6	-	28,3	39,5	46,3	77,2	-	-	-
			III-IV	-	-	26,6	30,0	48,9	77,2	-	-	-
		Сталь	I-II	9,4	23,2	-	39,5	45,5	77,2	-	-	-
			III-IV	-	17,2	21,5	34,3	41,2	77,2	-	-	-
	Двухцепные	Железобетон	I-II	12,0	21,5	32,6	41,2	45,5	73,8	-	-	-
			III-IV	9,4	14,6	31,7	36,9	43,0	73,8	-	-	-
		Сталь	I-II	12,0	24,0	-	45,5	46,3	73,8	-	-	-
			III-IV	6,9	18,0	22,3	38,6	44,6	73,8	-	-	-
220	Одноцепные	Железобетон, сталь	I-IV	-	-	-	-	-	130	177	216	272
	Двухцепные	То же	I-IV	-	-	-	-	-	132	168	204	265

ДАЛЬНЕВОСТОЧНЫЙ ФЕДЕРАЛЬНЫЙ УНИВЕРСИТЕТ			
<b>Рабочая программа учебной дисциплины «Электроэнергетические системы и сети» направление подготовки 13.03.02 «Электроэнергетика и электротехника». Профиль «Электроснабжение»</b>			
Разработчики: к.т.н., доцент О.М. Холянова, ст. преподаватель Н.Г. Винаковская	Идентификационный номер: УМКД.19.22(55)-13.03.02 -Б1.В.ОД13 - 2014	Контрольный экземпляр находится на кафедре электроэнергетики и электротехники	Лист 4 из 104

500	Одноцепные	То же	II-IV	-	-	-	-	-	-	1195	1680	2140
-----	------------	-------	-------	---	---	---	---	---	---	------	------	------

**Рабочая программа учебной дисциплины «Электроэнергетические системы и сети» направление подготовки 13.03.02 «Электроэнергетика и электротехника». Профиль «Электроснабжение»**

Разработчики: к.т.н., доцент О.М. Холянова, ст. преподаватель Н.Г. Винаковская	Идентификационный номер: УМКД.19.22(55)-13.03.02 -Б1.В.ОД13 - 2014	Контрольный экземпляр находится на кафедре электроэнергетики и электротехники	Лист 5 из 104
--	---	---	---------------