



МИНИСТЕРСТВО ОБРАЗОВАНИЯ И НАУКИ РОССИЙСКОЙ ФЕДЕРАЦИИ  
Федеральное государственное автономное образовательное учреждение  
высшего образования  
«Дальневосточный федеральный университет»  
(ДФУ)

ШКОЛА ЕСТЕСТВЕННЫХ НАУК

«СОГЛАСОВАНО»

Руководитель ОП

Саранин А.А.

(подпись)

(Ф.И.О. рук. ОП)

« 19 » сентября 2018 г.

«УТВЕРЖДАЮ»

Заведующий кафедрой

Физики низкоразмерных структур

(название кафедры)



Саранин А.А.

(подпись)

(Ф.И.О. зав.каф.)

« 19 » сентября 2018 г.

РАБОЧАЯ ПРОГРАММА УЧЕБНОЙ ДИСЦИПЛИНЫ

Волоконная оптика

Направление подготовки 11.04.04 Электроника и наноэлектроника  
магистерская программа "Нанотехнологии в электронике"

Форма подготовки очная

курс 1 семестр 1

лекции \_\_\_\_ час.

практические занятия \_\_\_\_ час.

лабораторные работы 36 час.

в том числе с использованием МАО лек. \_\_\_\_ /пр. \_\_\_\_ /лаб. \_\_\_\_ час.

в том числе в электронной форме лек. \_\_\_\_ /пр. \_\_\_\_ /лаб. \_\_\_\_ час.

всего часов аудиторной нагрузки 36 час.

в том числе с использованием МАО \_\_\_\_ час.

в том числе контролируемая самостоятельная работа \_\_\_\_ час.

в том числе в электронной форме \_\_\_\_ час.

самостоятельная работа 72 час.

в том числе на подготовку к экзамену 54 час.

курсовая работа / курсовой проект \_\_\_\_\_ семестр

зачет

экзамен 1 семестр

Рабочая программа составлена в соответствии с требованиями образовательного стандарта высшего образования, самостоятельно устанавливаемого ДВФУ, утвержденного приказом ректора от 13.06.2017 № 12-13-1206.

Рабочая программа обсуждена на заседании кафедры физики низкоразмерных структур, протокол № 1 от « 19 » сентября 2018 г.

Заведующий (ая) кафедрой Саранин А.А.

Составитель (ли): д.ф.-м.н. Каменев О.Т.

**Оборотная сторона титульного листа РПУД**

**I. Рабочая программа пересмотрена на заседании кафедры:**

Протокол от « \_\_\_\_\_ » \_\_\_\_\_ 201 г. № \_\_\_\_\_

Заведующий (ая) кафедрой \_\_\_\_\_  
(подпись) (И.О. Фамилия)

**II. Рабочая программа пересмотрена на заседании кафедры:**

Протокол от « \_\_\_\_\_ » \_\_\_\_\_ 201 г. № \_\_\_\_\_

Заведующий (ая) кафедрой \_\_\_\_\_  
(подпись) (И.О. Фамилия)

## ABSTRACT

### **Study program in 11.04.04 Electronics and nanoelectronics**

#### **Course title: Fiber optics**

#### **Basic part of Block, 5 credits**

**Instructor:** O.T. Kamenev, doctor of physical and mathematical sciences, Professor of the General and experimental physics department, School of Natural Sciences of Far Eastern Federal University.

#### **At the beginning of the course a student should be able to:**

GPC-1, the ability to understand general problems in the subject of investigation and choose methods and facilities of solving the problems.

#### **Learning outcomes:**

SPC-15. Readiness to provide technological effectiveness of products of electronic technics and processes of their production, to estimate economic efficiency of technological processes

SPC-23. Ability to master skills of development of educational and methodical materials for students on separate types of educational occupations

#### **Course description:**

The purpose of the discipline - study of the most important physical processes, phenomena and regularities, propagation of optical radiation through dielectric waveguides. Principles of fiber optics are discussed in detail. Teacher gives students a task for the upcoming laboratory work. Hence, to be prepared for the work students have to study the recommended literature.

#### **Main course literature:**

1. Tsukanov, V.N. Fiber-optical technology [Electronic resource] / VN Tsukanov, M.Ya. Yakovlev. - M.: Infra-Engineering. - 2011. - 640 s. <https://lib.dvfu.ru:8443/lib/item?id=Znanium:Znanium-519912&theme=FEFU>

2. Physical fundamentals of fiber optics: study guide / A.V. Strekalov, N.A. Tenyakova. - M.: ITs RIOR: SIC Infra-M, 2013. - 106 p. <https://lib.dvfu.ru:8443/lib/item?id=Znanium:Znanium-309267&theme=FEFU>

3. Aktsipetrov, O.A. Nonlinear optics of silicon and silicon nanostructures [Electronic resource]: monograph / O.A. Aktsipetrov, I.M. Baranova, K.N. Evtyuhov. - Electron. Dan. - M.: Fizmatlit, 2012. - 541 p. - Access mode: [http://e.lanbook.com/books/element.php?pl1\\_id=5255](http://e.lanbook.com/books/element.php?pl1_id=5255).

4. Malomed, B.A. Control of solitons in periodic media. [Electronic

resource] : . - Electron. Dan. - M.: Fizmatlit, 2009. - 190 p. - Access mode:  
[http://e.lanbook.com/books/element.php?pl1\\_id=2258](http://e.lanbook.com/books/element.php?pl1_id=2258).

5. . Landsberg, G.S. Optics: a manual for physical specialties of universities  
/ Moscow: Fizmatlit, 2010. 848 p.

<http://lib.dvfu.ru:8080/lib/item?id=chamo:670162&theme=FEFU>

**Form of final knowledge control: exam.**

## АННОТАЦИЯ

Рабочая программа «Волоконная оптика» разработана для студентов 1 курса магистратуры направления подготовки 11.04.04 «Электроника и наноэлектроника» в соответствии с требованиями ОС ВО по данной специальности.

Дисциплина «Волоконная оптика» входит в дисциплины по выбору вариативной части модуля Б1 с кодом Б1.В.ДВ.06.02

Общая трудоемкость освоения дисциплины составляет 3 зачетных единицы, 108 час. Учебным планом предусмотрены лабораторные работы (36 час), самостоятельная работа студента (72 час.), в том числе 54 час на подготовку к экзамену. Дисциплина реализуется на 1 курсе, в 1 семестре.

**Цель:** изучение важнейших физических процессов, явлений и закономерностей, распространения оптического излучения по диэлектрическим волноводам.

### **Задачи:**

1. Формирование у студентов знаний об основных физических принципах передачи информационных сигналов по волоконным световодам.

2. Формирование у студентов знаний о характеристиках волоконных световодов.

3. Формирование у студентов навыков расчета и экспериментального исследования параметров и характеристик основных типов оптических волноводов.

4. Формирование у студентов навыков разработки учебно-методических материалов для студентов по системам волоконной оптики.

Для успешного изучения дисциплины «Волоконная оптика» у обучающихся должны быть сформированы следующие предварительные компетенции:

ОПК-1. Способность понимать основные проблемы в своей предметной области, выбирать методы и средства их решения

В результате изучения данной дисциплины у обучающихся формируются следующие общекультурные/ общепрофессиональные/ профессиональные компетенции.

ПК-15 Готовность обеспечивать технологичность изделий электронной техники и процессов их изготовления, оценивать экономическую эффективность технологических процессов

ПК-23 Способность овладевать навыками разработки учебно-методических материалов для студентов по отдельным видам учебных занятий

Код и формулировка компетенции	Этапы формирования компетенции	
ПК-15 Готовность обеспечивать технологичность изделий электронной техники и процессов их изготовления, оценивать экономическую эффективность технологических процессов	Знает (базовый уровень)	Основные методы обеспечения технологичности изделий на основе волоконной оптики и процессов их изготовления.
	Умеет (продвинутый уровень)	Применять методы обеспечения технологичности изделий на основе волоконной оптики
	Владеет (высокий уровень)	Навыками обеспечения технологичности изделий на основе волоконной оптики и процессов их изготовления.
ПК-23 Способность овладевать навыками разработки учебно-методических материалов для студентов по отдельным видам учебных занятий	Знает (базовый уровень)	Методику разработки учебно-методических материалов по устройствам и системам волоконной оптики
	Умеет (продвинутый уровень)	Разрабатывать методические указания для лабораторных работ по системам волоконной оптики
	Владеет (высокий уровень)	Навыками разработки методических указаний для лабораторных работ, а также учебных пособий по системам волоконной оптики

## I. СТРУКТУРА И СОДЕРЖАНИЕ ТЕОРЕТИЧЕСКОЙ ЧАСТИ КУРСА

Лекционные занятия не предусмотрены

## **II. СТРУКТУРА И СОДЕРЖАНИЕ ПРАКТИЧЕСКОЙ ЧАСТИ КУРСА**

### **Лабораторные работы (36 час.)**

#### **Раздел 1. Лучевой анализ оптических волноводов (ОВ) (12 час.)**

##### **Лабораторная работа № 1. Потери излучения в кварце (2 час.)**

«Хвосты» УФ и ИК поглощения. Релеевское рассеяние. Примесное поглощение. «Окна» прозрачности.

**Лабораторная работа № 2. Симметричный планарный волновод. Волоконные световоды со ступенчатым профилем показателя преломления (СПВ) (2 час.)**

Закон Снеллиуса применительно к СПВ. Критический угол. Классификация лучей: направляемые и вытекающие. Устройство волоконных световодов (ВС) со ступенчатым профилем показателя преломления. Особенности закона Снеллиуса применительно к ВС. Классификация лучей: направляемые и вытекающие меридианальные и косые. Туннелирующие лучи.

**Лабораторная работа № 3. Дисперсия в волоконных световодах (2 час.)**

Время распространения луча в ВС. Уширение импульсов. Лучевая дисперсия. Слабонаправляющие ВС.

**Лабораторная работа № 4. Градиентные ВС (2 час.)**

Лучи в градиентных ВС. Оптимальный профиль показателя преломления.

**Лабораторная работа № 5. Волновые параметры направляемых лучей (2 час.)**

Постоянная распространения. Поперечные фазовые параметры. Приведенная частота волновода.

**Лабораторная работа № 6. Фазовая и групповая скорость распространения луча (2 час.)**

Материальная и волноводная дисперсия в одномодовых световодах. Область «нулевой» материальной дисперсии в кварце. ВС с «нулевой», «положительной» и «отрицательной» материальной дисперсией. ВС со «смещенной» дисперсией.

#### **Раздел 2. Модовый анализ регулярных ОВ (8 час.).**

**Лабораторная работа № 7. Границы применимости лучевого подхода (2 час.).**

Физическая картина возникновения мод. Скалярное приближение для слабонаправляющих волноводов. ТЕМ и LP моды. Граничные условия ()

**Лабораторная работа № 8. Решение скалярного волнового уравнения для СПВ (2 час.).**

Решение скалярного волнового уравнения для СПВ. Четные и нечетные моды. Характеристическое уравнение и его графическое решение. Диапазон изменения фазовых параметров мод и частота отсечки ТЕМ моды. Диапазон одномодового режима. Число ТЕМ мод. Ортогональности и нормировка ТЕМ мод. Разложение направляемых волн по ТЕМ модам в СПВ. Мощность моды. Часть мощности в сердцевине. Особенности ТЕ и ТМ мод. Роль поляризационных поправок

**Лабораторная работа № 9. Решение скалярного волнового уравнения для волоконных световодов (2 час.).**

Решение скалярного волнового уравнения для ВС. Типы LP мод. Характеристическое уравнение и свойства его решений. Диапазон изменения фазовых параметров мод и частота отсечки LP моды. Диапазон одномодового режима. Аксиальная и радиальная структура LP мод - распределение поляризации и интенсивности. Основная мода ВС Моды высокого и низкого порядков. Вырождение LP моды и количество вырожденных мод. Общее число LP мод в ВС.

**Лабораторная работа № 10. Моды волоконного световода (2 час.).**

Разложение направляемых волн по LP волнам в ВС. Мощность моды. Часть мощности в сердцевине. Межмодовая интерференция и спекл-структура картины межмодовой интерференции на выходе многомодового ВС.

Особенности EH и HE мод. Поляризационные поправки к скалярным постоянным распространения для EH и HE мод. Интерференция LP мод одного порядка. О применимости приближения LP мод для описания светового поля в ВС.

**Раздел 3. Возбуждение ОВ. (4 час.)**

**Лабораторная работа № 11. Возбуждение волноводов (2 час.).**

Поле возбуждения. Поле возбуждения в случае плоских волн. Коэффициенты возбуждения мод. Возбуждение плоскими волнами в случае нормального падения. Типы возбуждаемых мод. Возбуждение основной моды. Возбуждение СПВ плоскими волнами в случае наклонного падения. Типы возбуждаемых мод. Оптимальный угол ввода. Возбуждение основной моды. Разложение возбуждающего поля по LP модам в ВС

**Лабораторная работа № 12. Возбуждение ВС плоскими волнами в случае наклонного падения (2 час.).**

Типы возбуждаемых мод. Оптимальный угол ввода. Возбуждение основной моды.

**Раздел 4. Модовый анализ нерегулярных ОВ. (8 час.).**

**Лабораторная работа № 13. Возмущения ОВ. Нерегулярные ОВ (2**



час.).

Возмущения как отклонения от идеального профиля показателя преломления. Модовый анализ для нерегулярных ОВ. Уравнение связанных мод. Коэффициенты связи .

**Лабораторная работа № 14. Условия сильной и слабой связи мод (2 час.).**

Условия сильной и слабой связи мод. Сравнение с лучевым подходом

**Лабораторная работа № 15. Макроизгиб ВС (2 час.).**

Эквивалентный профиль показателя преломления изогнутого ВС. Коэффициенты связи и связанные моды изогнутого ВС.

**Лабораторная работа № 16. Микроизгибы (2 час.).**

Микроизгибы. Коэффициенты связи и связанные моды ВС в случае микроизгибов.

**Раздел 5. Применение оптических волноводов. (4 час.)**

**Лабораторная работа № 17. Применение волоконных световодов в системах связи (2 час.)**

История развития оптических информационных систем. Современные оптические системы передачи информации.

**Лабораторная работа № 18. Применение волоконных световодов в измерительных системах (2 час.)**

Методы модуляции параметров оптического излучения в волоконных световодах. Классификация волоконно-оптических датчиков.

### **III. УЧЕБНО-МЕТОДИЧЕСКОЕ ОБЕСПЕЧЕНИЕ САМОСТОЯТЕЛЬНОЙ РАБОТЫ ОБУЧАЮЩИХСЯ**

Учебно-методическое обеспечение самостоятельной работы обучающихся по дисциплине «Волоконная оптика» представлено в Приложении 1 и включает в себя:

план-график выполнения самостоятельной работы по дисциплине, в том числе примерные нормы времени на выполнение по каждому заданию;

характеристика заданий для самостоятельной работы обучающихся и методические рекомендации по их выполнению;

требования к представлению и оформлению результатов

самостоятельной работы;

критерии оценки выполнения самостоятельной работы.

На самостоятельную работу студентов по курсу «Информационная оптика» отводится 72 часа Из них 36 час. отводится на подготовку к экзамену.

#### IV. КОНТРОЛЬ ДОСТИЖЕНИЯ ЦЕЛЕЙ КУРСА

№ п/п	Контролируемые разделы / темы дисциплины	Коды и этапы формирования компетенций		Оценочные средства	
				текущий контроль	промежуточная аттестация
1	Лучевой анализ оптических волноводов	ПК-15, ПК-23	знает	Собеседование (УО-1)	Вопросы 1 – 8 Собеседование (УО-1)
			умеет,	Контрольная работа (ПР-2)	
			владеет	Контрольная работа (ПР-2)	
2	Модовый анализ регулярных оптических волноводов	ПК-15, ПК-23	знает	Собеседование (УО-1)	Вопросы 9 - 12 Собеседование (УО-1)
			умеет	Контрольная работа (ПР-2)	
			владеет	Контрольная работа (ПР-2)	
3	Возбуждение оптических волноводов	ПК-15, ПК-23	знает	Собеседование (УО-1)	Вопрос 13 - 17 Собеседование (УО-1)
			умеет	Контрольная работа (ПР-2)	
			владеет	Контрольная работа (ПР-2)	
4	Модовый анализ нерегулярных оптических волноводов	ПК-15, ПК-23	знает	Собеседование (УО-1)	Вопросы 18 - 24 Собеседование (УО-1)
			умеет	Контрольная работа (ПР-2)	
			владеет	Контрольная работа (ПР-2)	
5	Применение оптических волноводов	ПК-15, ПК-23	знает	Собеседование (УО-1)	Вопросы 25-28 Собеседование (УО-1)
			умеет	Контрольная работа (ПР-2)	
			владеет	Контрольная работа (ПР-2)	

Контрольные задания, методические материалы, определяющие процедуры оценивания знаний, умений и навыков и (или) опыта деятельности, а также критерии и показатели, необходимые для оценки знаний, умений, навыков и характеризующие этапы формирования компетенций в процессе освоения образовательной программы, представлены в Приложении 2.

## **V. СПИСОК УЧЕБНОЙ ЛИТЕРАТУРЫ И ИНФОРМАЦИОННО-МЕТОДИЧЕСКОЕ ОБЕСПЕЧЕНИЕ ДИСЦИПЛИНЫ**

### **Основная литература**

**(электронные и печатные издания)**

1. Цуканов, В.Н. Волоконно-оптическая техника [Электронный ресурс] / В.Н. Цуканов, М.Я. Яковлев. - М.: Инфра-Инженерия. - 2011. - 640 с.  
<https://lib.dvfu.ru:8443/lib/item?id=Znanium:Znanium-519912&theme=FEFU>
2. Физические основы волоконной оптики: Учебное пособие / А.В. Стрекалов, Н.А. Тенякова. - М.: ИЦ РИОР: НИЦ Инфра-М, 2013. - 106 с.  
<https://lib.dvfu.ru:8443/lib/item?id=Znanium:Znanium-309267&theme=FEFU>
3. Акципетров, О.А. Нелинейная оптика кремния и кремниевых наноструктур [Электронный ресурс] : монография / О.А. Акципетров, И.М. Баранова, К.Н. Евтюхов. – Электрон. дан. – М. : Физматлит, 2012. – 541 с. – Режим доступа: [http://e.lanbook.com/books/element.php?pl1\\_id=5255](http://e.lanbook.com/books/element.php?pl1_id=5255).
4. . Маломед, Б.А. Контроль солитонов в периодических средах. [Электронный ресурс] : . – Электрон. дан. – М. : Физматлит, 2009. – 190 с. — Режим доступа: [http://e.lanbook.com/books/element.php?pl1\\_id=2258](http://e.lanbook.com/books/element.php?pl1_id=2258).
5. . Ландсберг, Г. С. Оптика : учебное пособие для физических специальностей вузов / Москва : Физматлит , 2010. 848 с.  
<http://lib.dvfu.ru:8080/lib/item?id=chamo:670162&theme=FEFU>

### **Дополнительная литература**

**(электронные и печатные издания)**

1. Дубнищев, Ю.Н. Колебания и волны [Электронный ресурс] : учебное пособие. – Электрон. дан. – СПб. : Лань, 2011. – 384 с. – Режим доступа: [http://e.lanbook.com/books/element.php?pl1\\_id=683](http://e.lanbook.com/books/element.php?pl1_id=683)

2. Ищенко, Е.Ф. Поляризация оптика [Электронный ресурс] : учебное пособие / Е.Ф. Ищенко, А.Л. Соколов. – Электрон. дан. – М. : Физматлит, 2012. – 452 с. – Режим доступа: [http://e.lanbook.com/books/element.php?pl1\\_id=5270](http://e.lanbook.com/books/element.php?pl1_id=5270)
3. Шандаров, С. М., Башкирова А. И. Введение в квантовую и оптическую электронику [Электронный ресурс]: учебное пособие / С. М. Шандаров, А. И. Башкирова. – Томск: Томский государственный университет систем управления и радиоэлектроники, 2012. – 98 с. – Режим доступа: <http://www.iprbookshop.ru/13922>.
4. Батенин, В.М. Лазеры на самоограниченных переходах атомов металлов – 2. Т.1 [Электронный ресурс] : учебное пособие / В.М. Батенин, А.М. Бойченко, В.В. Бучанов. – Электрон. дан. – М. : Физматлит, 2009. – 542 с. – Режим доступа: [http://e.lanbook.com/books/element.php?pl1\\_id=2668](http://e.lanbook.com/books/element.php?pl1_id=2668).
5. Абрамочкин, Е.Г. Современная оптика гауссовых пучков [Электронный ресурс] : / Е.Г. Абрамочкин, В.Г. Волостников. – Электрон. дан. – М. : Физматлит, 2010. – 182 с. – Режим доступа: [http://e.lanbook.com/books/element.php?pl1\\_id=48281](http://e.lanbook.com/books/element.php?pl1_id=48281).

#### **Перечень ресурсов информационно-телекоммуникационной сети «Интернет»**

1. Гуртов В.А. Оптоэлектроника и волоконная оптика: Учебное пособие. - Петрозаводск: Изд-во ПетрГУ, 2005. - 239 с.  
<http://window.edu.ru/resource/066/65066>
2. Никоноров Н.В., Сидоров А.И. Материалы и технологии волоконной оптики: оптическое волокно для систем передачи информации: Учебное пособие. - СПб.: СПбГУ ИТМО, 2009. - 95 с.  
<http://window.edu.ru/resource/393/67393>
3. Никоноров Н.В., Сидоров А.И. Материалы и технологии волоконной оптики: специальные оптические волокна: Учебное пособие. - СПб.: СПбГУ ИТМО, 2009. - 130 с. <http://window.edu.ru/resource/394/67394>

#### **VI. МЕТОДИЧЕСКИЕ УКАЗАНИЯ ПО ОСВОЕНИЮ ДИСЦИПЛИНЫ**

Основным видом аудиторной работы студентов по дисциплине «Волоконная оптика» являются лабораторные работы (36 час.).

По дисциплине предусмотрена внеаудиторная самостоятельная работа в объеме 72 час. на весь курс дисциплины.

Для базового изучения курса необходимо посещать лабораторные работы, работать с основной литературой по дисциплине.

Для углубленного изучения теоретического материала курса дисциплины помимо вышеперечисленных рекомендаций необходимо использовать дополнительную литературу, указанную в приведенном выше перечне.

Для подготовки к экзамену определен перечень вопросов, представленный в приложении 2.

## **VII. МАТЕРИАЛЬНО-ТЕХНИЧЕСКОЕ ОБЕСПЕЧЕНИЕ ДИСЦИПЛИНЫ**

Для проведения занятий по дисциплине, а также для организации самостоятельной работы студентам доступно лабораторное оборудование и специализированные кабинеты, соответствующие действующим санитарным и противопожарным нормам, а также требованиям техники безопасности при проведении учебных и научно-производственных работ.

<b>Наименование оборудованных помещений и помещений для самостоятельной работы</b>	<b>Перечень основного оборудования</b>
Учебно-научная лаборатория оптоэлектроники Кафедры общей и экспериментальной физики. корпус L, ауд L440	Оптический стол, стойки для приборов – 3 шт., лабораторные столы – 6 шт. Комплект оборудования Newport для проведения лабораторных работ по волоконной оптике. Измеритель мощности оптического излучения – 1 шт. Драйвер для питания полупроводниковых лазеров – 2 шт. Скальватель оптических волокон Fujikura CT-30. Аппарат для сварки оптических волокон Fujikura. Волоконно-оптический рефлектометр Fujikura Количество посадочных рабочих мест для студентов – 12.
Читальные залы Научной библиотеки ДВФУ с открытым доступом к фонду (корпус А - уровень 10)	Моноблок HP ProOne 400 All-in-One 19,5 (1600x900), Core i3-4150T, 4GB DDR3-1600 (1x4GB), 1TB HDD 7200 SATA, DVD+/-RW, GigEth, Wi-Fi, BT, usb kbd/mse, Win7Pro (64-bit)+Win8.1Pro(64-bit), 1-1-1 Wty Скорость доступа в Интернет 500 Мбит/сек. Рабочие места для людей с ограниченными возможностями здоровья оснащены дисплеями и принтерами Брайля; оборудованы: портативными устройствами для чтения плоскочечатных текстов, сканирующими и читающими машинами видеувелечителем с возможностью регуляции цветовых спектров; увеличивающими электронными лупами и ультразвуковыми маркировщиками



МИНИСТЕРСТВО ОБРАЗОВАНИЯ И НАУКИ РОССИЙСКОЙ ФЕДЕРАЦИИ  
Федеральное государственное автономное образовательное учреждение  
высшего образования  
**«Дальневосточный федеральный университет»**  
(ДФУ)

---

---

**ШКОЛА ЕСТЕСТВЕННЫХ НАУК**

**УЧЕБНО-МЕТОДИЧЕСКОЕ ОБЕСПЕЧЕНИЕ САМОСТОЯТЕЛЬНОЙ  
РАБОТЫ ОБУЧАЮЩИХСЯ**

**по дисциплине «Волоконная оптика»**

**Направление подготовки 11.04.04 Электроника и нанoeлектроника**

**Форма подготовки очная**

**Владивосток  
2017**

## **1. План-график выполнения самостоятельной работы по дисциплине**

<b>№ п/п</b>	<b>Дата/сроки выполнения</b>	<b>Вид самостоятельной работы</b>	<b>Примерные нормы времени на выполнение</b>	<b>Форма контроля</b>
1.	В течение семестра	Подготовка к лабораторным работам	18 час.	Собеседование (УО-1) Контрольная работа (ПР-2)
2.	В течение семестра	Подготовка к экзамену	54 час.	Экзамен

## **2. Характеристика заданий для самостоятельной работы обучающихся и методические рекомендации по их выполнению**

Самостоятельная работа студентов включает в себя: подготовка к лабораторным работам, подготовка к экзамену.

Подготовка к лабораторным работам осуществляется студентом перед соответствующей лабораторной работой по материалам, выданным преподавателей на предыдущем занятии с использованием основной и дополнительной литературы.

Подготовку к экзамену рекомендуется осуществлять в течение семестра непосредственно после окончания изучения очередной темы по вопросам, представленным в приложении 2.

## **3. Требования к представлению и оформлению результатов самостоятельной работы**

Контроль подготовки к лабораторным работам осуществляется преподавателем в форме собеседования и контрольных работ.

Контрольные работы завершают изучение основных разделов. Количество работ – 4. Вопросы контрольных работ представлены в приложении 2.



МИНИСТЕРСТВО ОБРАЗОВАНИЯ И НАУКИ РОССИЙСКОЙ ФЕДЕРАЦИИ  
Федеральное государственное автономное образовательное учреждение  
высшего образования  
**«Дальневосточный федеральный университет»**  
(ДВФУ)

---

---

**ШКОЛА ЕСТЕСТВЕННЫХ НАУК**

**ФОНД ОЦЕНОЧНЫХ СРЕДСТВ**  
**по дисциплине «Волоконная оптика»**  
**Направление подготовки 11.04.04 Электроника и нанoeлектроника**  
**Форма подготовки очная**

**Владивосток**  
**2017**



## Паспорт ФОС

Код и формулировка компетенции	Этапы формирования компетенции	
ПК-15      Готовность обеспечивать технологичность изделий электронной техники и процессов их изготовления, оценивать экономическую эффективность технологических процессов	Знает (базовый уровень)	Основные методы обеспечения технологичности изделий на основе волоконной оптики и процессов их изготовления.
	Умеет (продвинутый уровень)	Применять методы обеспечения технологичности изделий на основе волоконной оптики
	Владеет (высокий уровень)	Навыками обеспечения технологичности изделий на основе волоконной оптики и процессов их изготовления.
ПК-23      Способность овладевать навыками разработки учебно-методических материалов для студентов по отдельным видам учебных занятий	Знает (базовый уровень)	Методику разработки учебно-методических материалов по устройствам и системам волоконной оптики
	Умеет (продвинутый уровень)	Разрабатывать методические указания для лабораторных работ по системам волоконной оптики
	Владеет (высокий уровень)	Навыками разработки методических указаний для лабораторных работ, а также учебных пособий по системам волоконной оптики

№ п/п	Контролируемые разделы / темы дисциплины	Коды и этапы формирования компетенций	Оценочные средства		
			текущий контроль	промежуточная аттестация	
1	Лучевой анализ оптических волноводов	ПК-15, ПК-23	знает	Собеседование (УО-1)	Вопросы 1 – 8 Собеседование (УО-1)
			умеет,	Контрольная работа (ПР-2)	
			владеет	Контрольная работа (ПР-2)	
2	Модовый анализ регулярных оптических волноводов	ПК-15, ПК-23	знает	Собеседование (УО-1)	Вопросы 9 - 12 Собеседование (УО-1)
			умеет	Контрольная работа (ПР-2)	
			владеет	Контрольная работа (ПР-2)	
3	Возбуждение	ПК-15,	знает	Собеседование	Вопрос 13 - 17

	оптических волнопроводов	ПК-23		(УО-1)	Собеседование (УО-1)
			умеет	Контрольная работа (ПР-2)	
			владеет	Контрольная работа (ПР-2)	
4	Модовый анализ нерегулярных оптических волнопроводов	ПК-15, ПК-23	знает	Собеседование (УО-1)	Вопросы 18 - 24  Собеседование (УО-1)
			умеет	Контрольная работа (ПР-2)	
			владеет	Контрольная работа (ПР-2)	
5	Применение оптических волнопроводов	ПК-15, ПК-23	знает	Собеседование (УО-1)	Вопросы 25-28  Собеседование (УО-1)
			умеет	Контрольная работа (ПР-2)	
			владеет	Контрольная работа (ПР-2)	

### Шкала оценивания уровня сформированности компетенций

Код и формулировка компетенции	Этапы формирования компетенции		критерии	показатели
ПК-15 Готовность обеспечивать технологичность изделий электронной техники и процессов их изготовления, оценивать экономическую эффективность технологических процессов	Знает (базовый уровень)	Основные методы обеспечения технологичности изделий на основе волоконной оптики и процессов их изготовления.	Знание основных методов обеспечения технологичности изделий на основе волоконной оптики и процессов их изготовления.	Умеет объяснить основные методы обеспечения технологичности изделий на основе волоконной оптики и процессов их изготовления.
	Умеет (продвинутый уровень)	Применять методы обеспечения технологичности изделий на основе волоконной оптики	Умение применять методы обеспечения технологичности изделий на основе волоконной оптики	Умеет применять методы обеспечения технологичности изделий на основе волоконной оптики
	Владеет (высокий уровень)	Навыками обеспечения технологичности изделий на основе волоконной оптики и процессов их изготовления.	Умение обеспечивать технологичность изделий на основе волоконной оптики и процессов их изготовления.	Умеет применять методы обеспечения технологичности изделий на основе волоконной оптики и процессов их изготовления.
ПК-23 Способность овладевать навыками	Знает (базовый уровень)	Методику разработки учебно-методических материалов по устройствам и системам волоконной	Знание методики разработки учебно-методических материалов по устройствам и	Умеет сформулировать основные этапы разработки учебно-методических

разработки учебно-методических материалов для студентов по отдельным видам учебных занятий		оптики	системам волоконной оптики	материалов по устройствам и системам волоконной оптики
	Умеет (продвинутый уровень)	Разрабатывать методические указания для лабораторных работ по системам волоконной оптики	Умение разрабатывать методические указания для лабораторных работ по системам волоконной оптики	Умеет разрабатывать методические указания для лабораторных работ по системам волоконной оптики
	Владеет (высокий уровень)	Навыками разработки методических указаний для лабораторных работ, а также учебных пособий по системам волоконной оптики	Умение разрабатывать методических указаний для лабораторных работ, а также учебных пособий по системам волоконной оптики	Умеет разрабатывать методических указаний для лабораторных работ, а также учебных пособий по системам волоконной оптики

**Методические рекомендации, определяющие процедуры оценивания результатов освоения дисциплины**  
**Текущая аттестация студентов.**

Контроль текущей успеваемости студентов реализуется в формах собеседований и контрольных работ, анализа добросовестности и самостоятельности студента при подготовке реферата, посещаемости занятий.

**Оценка ответа на собеседовании осуществляется по следующим критериям:**

**Отлично** - самостоятельность ответов, свободное владение материалом, полные и аргументированные ответы на вопросы, твёрдое знание лекционного материала, обязательной и рекомендованной дополнительной литературы.

**Хорошо** - недостаточно полное раскрытие некоторых вопросов темы, незначительные ошибки в формулировке категорий и понятий, неполное знание дополнительной литературы.

**Удовлетворительно** - ответы отражают в целом понимание темы, знание содержания основных категорий и понятий, знакомство с лекционным материалом и рекомендованной основной литературой.

**Неудовлетворительно** – недостаточное понимание или непонимание темы, незнание содержания основных категорий и понятий, незнание лекционного материала и рекомендованной основной литературы.

**Оценка контрольных работ осуществляется по следующим критериям:**

**Отлично** - полные и правильные ответы на все поставленные теоретические вопросы, успешное решение задач с необходимыми пояснениями, корректная формулировка понятий и категорий.

**Хорошо** - недостаточно полные и правильные ответы на 1-2 вопроса несущественные ошибки в формулировке категорий и понятий, небольшие шероховатости в аргументации.

**Удовлетворительно** - ответы включают материалы, в целом правильно отражающие понимание студентом выносимых на контрольную работу тем курса. Допускаются неточности в раскрытии части категорий, несущественные ошибки математического плана при решении задач, неправильные ответы на 1-2 вопроса.

**Неудовлетворительно** - неправильные ответы на 3 и более вопросов, большое количество существенных ошибок.

### **Промежуточная аттестация студентов**

Промежуточная аттестация производится в форме экзамена.

### **Оценочные средства для промежуточной аттестации**

#### **Вопросы к экзамену** Собеседование (УО-1)

1. Потери излучения в кварце. «Хвосты» УФ и ИК поглощения. Релеевское рассеяние. Примесное поглощение. «Окна» прозрачности.
2. Симметричный планарный волновод (СПВ). Закон Снеллиуса применительно к СПВ. Критический угол. Классификация лучей: направляемые и вытекающие.
3. Устройство ВС со ступенчатым профилем показателя преломления. Особенности закона Снеллиуса применительно к ВС. Классификация лучей: направляемые и вытекающие меридианальные и косые. туннелирующие лучи.
4. Время распространения луча в ВС. Уширение импульсов. Лучевая дисперсия. Слабонаправляющие ВС.
5. Градиентные ВС. Лучи в градиентных ВС. Оптимальный профиль показателя преломления.
6. Волновые параметры направляемых лучей. Постоянная распространения. Поперечные фазовые параметры. Приведенная частота волновода.
7. Фазовая и групповая скорость распространения луча. Материальная и волноводная дисперсия в одномодовых световодах. Область «нулевой» материальной дисперсии в кварце. ВС с «нулевой», «положительной» и

«отрицательной» материальной дисперсией. ВС со «смещенной» дисперсией.

8. Технология изготовления ВС. Контроль качества волоконных световодов.
9. Модовый анализ регулярных ВС.
10. Границы применимости лучевого подхода. Физическая картина возникновения мод.
11. Скалярное приближение для слабонаправляющих волноводов. ТЕМ и LP моды. Граничные условия.
12. Решение скалярного волнового уравнения для СПВ. Четные и нечетные моды. Характеристическое уравнение и его графическое решение. Диапазон изменения фазовых параметров мод и частота отсечки ТЕМ моды. Диапазон одномодового режима. Число ТЕМ мод.
13. Ортогональности и нормировка ТЕМ мод. Разложение направляемых волн по ТЕМ модам в СПВ. Мощность моды. Часть мощности в сердцевине.
14. Решение скалярного волнового уравнения для ВС. Типы LP мод. Характеристическое уравнение и свойства его решений. Диапазон изменения фазовых параметров мод и частота отсечки LP моды. Диапазон одномодового режима.
15. Аксиальная и радиальная структура LP мод - распределение поляризации и интенсивности. Основная мода ВС Моды высокого и низкого порядков. Вырождение LP моды и количество вырожденных мод. Общее число LP мод в ВС.
16. Ортогональности и нормировка LP мод. Разложение направляемых волн по LP волнам в ВС. Мощность моды. Часть мощности в сердцевине. Межмодовая интерференция и спекл-структура картины межмодовой интерференции на выходе многомодового ВС
17. Гибридный характер мод реального ВС. Особенности EH и HE мод. Поляризационные поправки к скалярным постоянным распространения для EH и HE мод. Интерференция LP мод одного порядка. О применимости приближения LP мод для описания светового поля в ВС.
18. Возмущения ВС. Возмущения как отклонения от идеального профиля показателя преломления (ППП). PPP при наличии неоднородностей, изменении радиуса сердцевины и изгибах ВС.
19. Поправка к постоянной распространения направляемых мод в возмущенном ВС.
20. Теория связанных мод. Коэффициенты связи при различных типах неоднородности ВС.

21. Условия сильной и слабой связи мод. Сравнение с лучевым подходом
22. Макроизгиб ВС. Эквивалентный профиль показателя преломления изогнутого ВС. Коэффициенты связи и связанные моды изогнутого ВС.
23. Метод итераций для решения уравнение связанных мод в случае слабой связи
24. Сильная связь мод. Решение уравнения связанных мод в случае сильной связи.
25. История развития оптических информационных систем.
26. Современные оптические системы передачи информации.
27. Методы модуляции параметров оптического излучения в волоконных световодах.
28. Классификация волоконно-оптических датчиков.

### Оценочные средства для текущей аттестации Типовые задачи для контрольных работ

**Задача 1.1.** Рассчитайте величину критического угла для волноводов с числовыми апертурами, равными  $NA=0,1$ ;  $NA=0,2$ ;  $NA=0,4$  и  $n_1=1,5$ .

**Задача 1.2.** На рис. 1.1 показан несимметричный планарный волновод. Каким будет критический угол распространения световых лучей для такого волновода, если  $n_1=1,49$  и  $n_2=1,48$ ?

**Задача 1.3.** Сколько раз испытает полное внутреннее отражение направляемый луч, распространяющийся в симметричном планарном волноводе длиной 1 см под углом вдвое меньшим, чем критический? Параметры волновода принять равными:  $n_1=1,5$ ,  $\rho=20$  мкм,  $NA=0,15$ .

**Задача 1.4.** Если при падении светового луча на границу раздела сред условия полного внутреннего отражения не выполняются, интенсивность отраженного луча ( $I_{omp}$ ) зависит от состояния поляризации падающего света и связана с интенсивностью последнего ( $I_{nd}$ ) соотношениями:

$$I_{omp} = \frac{\operatorname{tg}^2(\theta_{nd} - \theta_{omp})}{\operatorname{tg}^2(\theta_{nd} + \theta_{omp})} I_{nd}, \quad (1)$$

$$I_{omp} = \frac{\sin^2(\theta_{nd} - \theta_{omp})}{\sin^2(\theta_{nd} + \theta_{omp})} I_{nd}, \quad (2)$$

где  $\theta_{nd}$ ,  $\theta_{omp}$  - углы падения и преломления света. Пользуясь этими

соотношениями, рассчитайте, во сколько раз ослабится интенсивность обеих ортогонально поляризованных компонент вытекающего луча на выходе планарного волновода длиной 100 м, если угол распространения луча  $\alpha$  равен

а)  $1,01\alpha_0$ ;

б)  $2\alpha_0$ .

Параметры волновода принять равными:  $n_1=1,5$ ,  $\rho=100$  мкм,  $NA=0,2$ .

**Задача 1.5.** На входной торце симметричного планарного волновода отвесно падает пучок параллельных лучей (рис. 1.1).

Интенсивность падающего пучка постоянна по поперечному сечению и равна  $I_0$ , поперечный размер пучка  $x_0 = 4\rho$ . Используя соотношения Френеля (1) и (2), запишите выражение для полной мощности введенного направляемого излучения. Задачу считать двухмерной. **Указание.** Необходимо исходить из того, что только некоторая часть излучения, которая падает непосредственно на область сердцевины, захватывается ею и преобразуется в направляемые лучи.

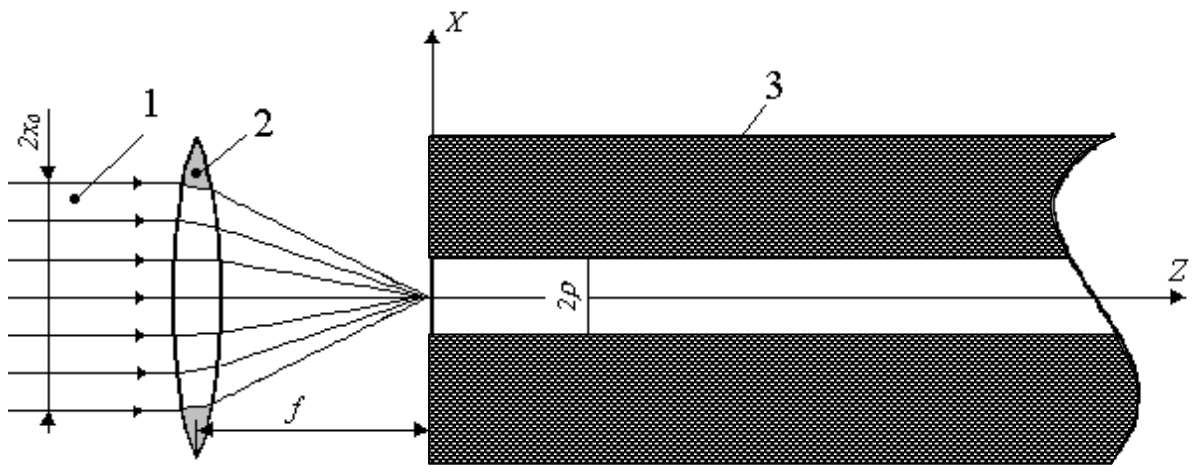


Рис. 1.1. Возбуждение волновода с помощью линзы: 1 - коллимированный пучок, 2 - линза, 3 - волновод.

**Задача 1.6.** Решите задачу 1.5 для случая волоконного световода (для трехмерного случая).

**Задача 1.7.** В планарный волновод введен коллимированный световой пучок. Центральный участок волновода изогнут. Лучи, распространяясь в области изогнутого участка, падают на границу сердцевинки и оболочки под различными углами так, как показано на рис. 1.2. Рассчитайте, при каком радиусе изгиба  $R_{и}$  хотя бы некоторые из рассматриваемых лучей станут испытывать потери за счет преломления в оболочку. Каков этот радиус для световодов с параметрами:

а)  $n=1,5, \rho=50 \text{ мкм}, NA=0,2;$

б)  $n=1,5, \rho=10 \text{ мкм}, NA=0,1?$

Существует ли такой радиус изгиба, при котором все лучи в области изогнутого участка станут преломляющимися?

**Задача 1.8.** Для повышения эффективности возбуждения световода часто перед его входным торцом волновода помещают собирающую линзу. Будем полагать, что линза располагается на одной оси с волноводом и ее фокус попадает в центр входного торца (рис. 1.5). Какими должны быть фокусное расстояние линзы  $f$  и диаметр коллимированного пучка  $2x_0$ , чтобы максимальная доля энергии падающего излучения была преобразована в направляемое излучение? Какова эта доля с учетом френелевского отражения от входного торца?

**Указание.** При расчетах коэффициентов френелевского отражения (1) и (2), можно приближенно принять угол падения света на входной торец равным нулю.

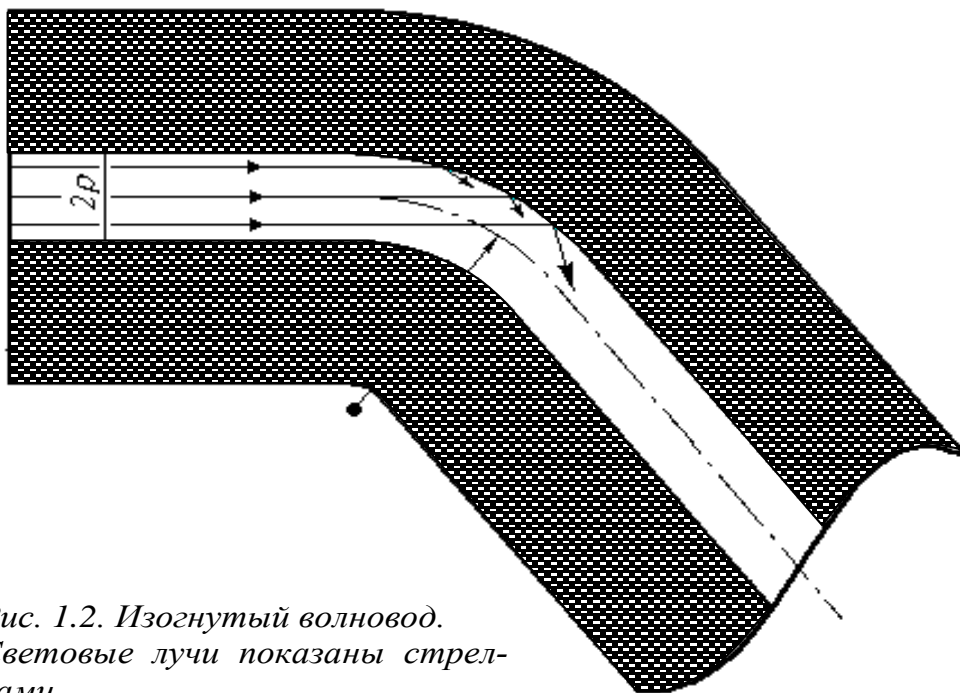


Рис. 1.2. Изогнутый волновод. Световые лучи показаны стрелками.



**Задача 1.9.** Интенсивность коллимированного пучка из предыдущей задачи постоянна по поперечному сечению и равна  $I_0$ . Какая доля мощности этого пучка будет преобразована в направляемое излучение слабонаправляющего волоконного световода, если радиус пучка равен 1,5 см, фокусное расстояние линзы - 2 см, а числовая апертура волоконного световода равна 0,2, показатель преломления сердцевины  $n_1=1,49$ ?

**Задача 1.10.** На рис. 1.6 показано соединение двух слабонаправляющих волноводов. В рамках лучевого приближения, рассчитайте какая доля энергии светового потока проникает из первого волновода во второй, если величина осевого сдвига  $a_0$  равна нулю, а параметры первого волновода составляют:  $\rho_1=50$  мкм,  $NA_1=0,21$ , параметры второго:  $\rho_2=50$  мкм,  $NA_2=0,15$ . Волноводы считать планарными симметричными, интенсивность направляемого излучения в первом волноводе не зависит от угла распространения лучей. У обоих волноводов показатель преломления сердцевины равен  $n_1=1,49$ .

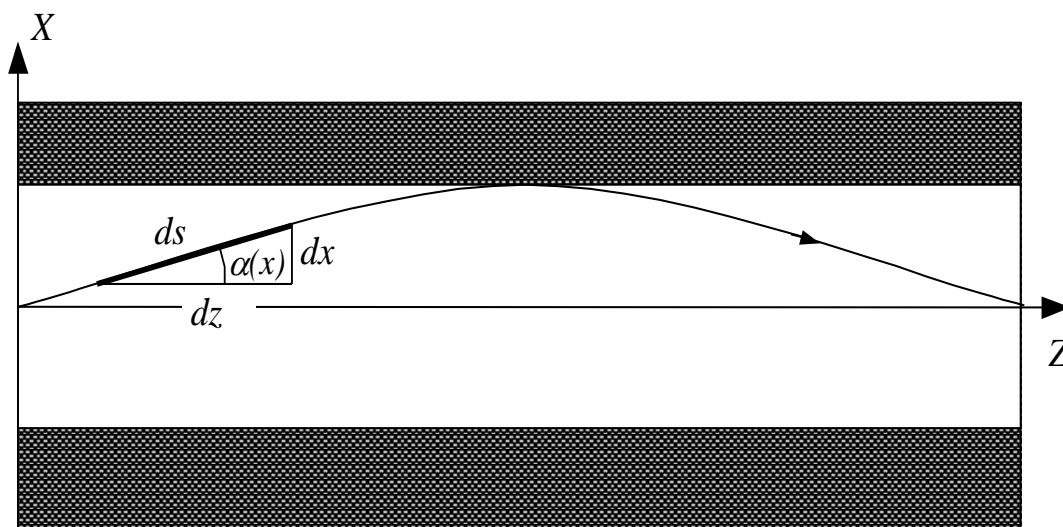


Рис. 1.6. Соотношение между элементом длины траектории луча  $ds$  и элементом длины волновода  $dz$  в градиентном планарном волноводе.

**Задача 1.11.** Решите задачу 1.9 в случае, когда параметры первого

волновода составляют:  $\rho_1=50$  мкм,  $NA_1=0,21$ , параметры второго:  $\rho_2=40$  мкм,  $NA_2=0,21$ , величина осевого сдвига  $a_0$  равна нулю. Световоды считать планарными симметричными.

**Задача 1.12.** Решите задачу 1.9 в случае, когда параметры первого волновода составляют:  $\rho_1=50$  мкм,  $NA_1=0,21$ , параметры второго:  $\rho_2=50$  мкм,  $NA_2=0,21$ , а величина осевого сдвига  $a_0$  равна 10 мкм. Световоды считать планарными симметричными.

**Задача 1.13.** Решите задачу 1.9 для случая волоконных световодов.

**Задача 1.14.** Решите задачу 1.10 для случая волоконных световодов.

**Задача 1.15.** Решите задачу 1.11 для случая волоконных световодов.

**Задача 1.17.** Покажите, что координата точки поворота для градиентного планарного волновода параболического профиля задается

следующим выражением  $x_{\max} = \rho \sqrt{\frac{n_1}{\Delta n} (1 - \cos \alpha(0))}$ .

**Задача 1.19.** Воспользовавшись выражением (1.5.3), прямыми вычислениями в рамках параксиального приближения докажите, что в планарном волноводе параболического профиля, оптические пути всех направляемых лучей одинаковы и равны  $n_1 L$ , где  $L$  - длина волновода.  
**Указание:** Считайте, длина волновода кратна периоду фокусировки лучей. При расчетах пренебрегайте членами выражений порядка  $\Delta n^2$ .

**Задача 1.20.** Световой луч распространяется в среде, показатель преломления которой распределен по закону: 
$$n(x) = \begin{cases} n_1 - \Delta n \frac{x}{\rho}, & x \leq \rho \\ n_2, & x > \rho \end{cases} .$$

Рассчитайте в параксиальном приближении траекторию луча при следующих начальных условиях:  $x|_{z=0} = 0$ ,  $\alpha|_{z=0} = \arccos(n_2/n_1)$ .

**Задача 1.21.** Параметры двухслойного волоконного световода ступенчатого профиля составляют  $\rho_1=50$  мкм,  $NA_1=0,21$ ,  $n_1=1,49$ . Рассчитайте величину лучевой и материальной дисперсии для этого световода на длинах волн  $\lambda=0,9$ ,  $1,3$  и  $1,5$  (мкм), если в качестве источника излучения используется полупроводниковый светодиод с относительной шириной линии  $\Delta\lambda/\lambda=0,01$ .

**Задача 1.22.** Известно, что для чистого кварца на длине волны "нулевой

дисперсии"  $\lambda_0 = 1,276$  мкм параметр  $\lambda \frac{d^3 n}{d\lambda^3}$  равен  $-0,029$  мкм<sup>-2</sup>. Оцените с точностью до членов порядка  $\frac{d^2 t}{d\lambda^2}$  величину материальной дисперсии в одномодовом волоконном световоде на длине волны  $\lambda_0$ , если длина световода  $l$  равна  $1$  км, а ширина спектральной линии источника  $\Delta\lambda$  -  $10$  нм.

**Задача 1.23.** Для чистого кварца на длине волны "нулевой дисперсии"  $\lambda_0 = 1,276$  мкм параметры  $\lambda \frac{d^3 n}{d\lambda^3}$  и  $\lambda \frac{d^4 n}{d\lambda^4}$  равны соответственно  $-0,029$  мкм<sup>-2</sup> и  $0,108$  мкм<sup>-3</sup>. При какой ширине линии источника  $\Delta\lambda$ , имеющего центральную длину волны  $\lambda_0$ , вклад членов порядка  $\frac{d^3 t}{d\lambda^3}$  в материальную дисперсию становится существенным для кварцевого волновода?

**Задача 1.24.** Можно ли в рамках лучевого приближения проанализировать процессы распространения света в волоконных световодах со следующими параметрами

а)  $\rho = 5$  мкм,  $NA = 0,11$ ;  $n_1 = 1,49$

б)  $\rho = 50$  мкм,  $n_1 = 1,49$ ,  $n_2 = 1,48$ ;

в)  $\rho = 50$  мкм,  $NA = 0,21$ ,  $n_1 = 1,49$

если длина волны света равна  $1,3$  мкм?

**Задача 2.1.** В планарном волноводе распространяются две плоские волны с одинаковой фазовой скоростью, так что волновой вектор одной из них ориентирован под углом  $+\alpha$ , а другой  $-\alpha$  к оси. Амплитуды обеих волн равны, векторы напряженности их электрических полей перпендикулярны плоскости чертежа, причем у одной из них вектор  $\vec{E}$  направлен к наблюдателю, а у другой - от наблюдателя. Рассчитайте распределение амплитуды электрического и магнитного поля суммарной волны.

**Задача 2.2.** Решите предыдущую задачу в случае, когда векторы напряженности магнитных полей обеих волн перпендикулярны плоскости чертежа и направлены к наблюдателю.

**Задача 2.3.** Решите задачу 2.1 в случае, когда векторы напряженности магнитных полей обеих волн перпендикулярны плоскости чертежа, причем у одной из них вектор  $\vec{H}$  направлен к наблюдателю, а у другой - от наблюдателя.

**Задача 2.4.** Какие моды будут возбуждаться в симметричном планарном

волноводе при  $V=3$ ,  $V=5$  и  $V=8$ ?

**Задача 2.5.** Излучение длиной волны 1,3 мкм вводится в симметричный планарный волновод. Показатель преломления сердцевины световода равен 1,47; оболочки - 1,465. Какие  $TEM$  моды будет направлять световод, если полуширина его сердцевины равна 5 мкм? 10 мкм?

**Задача 2.6.** Отсечка моды  $TEM_1$  в симметричном планарном волноводе наступает на длине волны 1,48 мкм. Каким будет модовый состав волновода на длинах волн 1,3 мкм; 1,2 мкм и 0,8 мкм?

**Задача 2.7.** Показатель преломления сердцевины симметричного планарного волновода равен 1,47, разность между показателем преломления сердцевины и оболочки - 0,003. Какой следует выбрать полуширину сердцевины, чтобы на длине волны 1,55 мкм этот волновод был одномодовым?

**Задача 2.8.** Рассчитайте постоянную распространения мод  $TEM_0$  и  $TEM_1$ , возбуждаемых в симметричном планарном волноводе с параметрами:  $n_1=1,48$ ;  $n_2=1,46$ ,  $\rho=50$  мкм. Длину волны излучения принять равной 1,3 мкм.

**Задача 2.9.** Рассчитайте постоянную распространения моды  $TEM_{11}$ , возбуждаемой на длине волны 1,3 мкм в симметричном планарном волноводе с параметрами:  $n_1=1,48$ ;  $n_2=1,477$ ,  $\rho=5,3$  мкм.

**Задача 2.10.** Покажите, что нормировка  $TEM_m$  моды может быть рассчитана в виде 
$$N = \rho \frac{V^2}{U_m^2} \frac{1 + W_m}{W_m}.$$

**Задача 2.11.** Покажите, что доля мощности  $TEM_m$  моды в сердцевине планарного волновода может быть рассчитана в виде 
$$\eta = 1 - \frac{U^2}{V^2(1 + W)}.$$

**Задача 2.12.** Покажите, что полная мощность направляемой по планарному волноводу волны может быть вычислена, как  $P = P_X + P_Y$ , где 
$$P_T = n \sqrt{\epsilon_0 / \mu_0} \sum_{(m)} (a_m^T)^2 N_m,$$
 где  $T$  – означает любую из поперечных осей  $X$  или  $Y$ ,  $a_m^T$  -  $m$ -й коэффициент разложения декартовой компоненты волны в ряд по  $TEM$  модам,  $N_m$  -- нормировка  $TEM_m$  моды.

**Задача 2.13.** Оцените разницу в фазовых скоростях основных  $TE_0$  и  $TM_0$  мод в симметричном планарном волноводе с параметрами:  $n_1=1,48$ ;  $n_2=1,475$ ,  $V=2$ . Длину волны излучения принять равной 1,3 мкм.

**Задача 2.14.** Оцените разницу в постоянных распространения  $TE_2$  и  $TM_2$  мод в симметричном планарном волноводе с параметрами:  $n_1=1,48$ ;  $n_2=1,47$ ,

$V=6$ . Длину волны излучения принять равной  $1,3 \text{ мкм}$ .

**Задача 2.15.** Оцените величину межмодовой дисперсии в одномодовом симметричном планарном волноводе с параметрами:  $n_1=1,48$ ;  $n_2=1,475$ ,  $V=1,5$ , неучтенную в скалярном приближении. Длина волновода равна  $1 \text{ м}$ , длина волны излучения -  $1,3 \text{ мкм}$ .

**Задача 2.16.** Какие моды будут возбуждаться в волоконном световоде при  $V=3$ ,  $V=5$  и  $V=8$ ?

**Задача 2.17.** Излучение длиной волны  $1,3 \text{ мкм}$  вводится в волоконный световод. Показатель преломления сердцевинки световода равен  $1,47$ ; оболочки -  $1,465$ . Какие  $LP$  моды будет направлять световод, если радиус его сердцевинки равен  $5 \text{ мкм}$ ?  $10 \text{ мкм}$ ?

**Задача 2.18.** Отсечка моды  $LP_{11}$  в волоконном световоде наступает на длине волны  $1,48 \text{ мкм}$ . Каким будет модовый состав световода на длинах волн  $1,3 \text{ мкм}$ ;  $1,2 \text{ мкм}$  и  $0,8 \text{ мкм}$ .

**Задача 2.19.** Показатель преломления сердцевинки волоконного световода равен  $1,47$ , разность между показателем преломления сердцевинки и оболочки -  $0,003$ . Каким следует выбрать радиус сердцевинки, чтобы на длине волны  $1,55 \text{ мкм}$  этот световод был одномодовым?

**Задача 2.20.** Рассчитайте постоянную распространения мод  $LP_{01}$  и  $LP_{11}$ , возбуждаемых на длине волны  $1,3 \text{ мкм}$  в волоконном световоде с параметрами:  $n_1=1,48$ ;  $n_2=1,46$ ,  $\rho=50 \text{ мкм}$ .

**Задача 2.21.** Рассчитайте постоянную распространения моды  $LP_{11}$ , возбуждаемой на длине волны  $1,3 \text{ мкм}$  в волоконном световоде с параметрами:  $n_1=1,48$ ;  $n_2=1,477$ ,  $\rho=5,3 \text{ мкм}$ .

**Задача 2.22.** На входном торце волоконного световода возбуждаются моды  $LP_{01}$  и  $LP_{11}$ . Напряженность электрического поля моды  $LP_{01}$  распределена в плоскости входного торца по закону  $\vec{e}_x F_0(R)$ , моды  $LP_{11}$  - по закону  $\vec{e}_x \cos\varphi F_1(R)$ . Постоянные распространения мод равны  $\beta_{01}$  и  $\beta_{11}$  соответственно. Получите выражения для интенсивности интерференционного поля этих мод на произвольном расстоянии  $z$  от входного торца. Условно принимая, что  $F_{01}(R)=F_{11}(R)=const$ , постройте распределение поляризации суммарного поля мод в плоскости поперечного сечения световода при  $z=0$  и  $z=\frac{\pi}{(\beta_{01} - \beta_{11})}$ .

**Задача 2.23.** Постройте распределение поляризации поля четной  $HE_{22}$  моды в плоскости поперечного сечения световода.