





МИНИСТЕРСТВО ОБРАЗОВАНИЯ И НАУКИ РОССИЙСКОЙ ФЕДЕРАЦИИ  
Федеральное государственное автономное образовательное учреждение  
высшего образования  
**«Дальневосточный федеральный университет»**  
(ДВФУ)

**ИНЖЕНЕРНАЯ ШКОЛА**

«СОГЛАСОВАНО»  
Руководитель ОП

  
Шкарина Т.Ю.  
(подпись) (Ф.И.О. рук. ОП)  
«19» сентября 2018 г.

«УТВЕРЖДАЮ»  
Заведующая (ий) кафедрой  
Инноватики, качества, стандартизации  
(название кафедры)

  
Шкарина Т.Ю.  
(подпись) (Ф.И.О. зав. каф.)  
«19» сентября 2018 г.

**РАБОЧАЯ ПРОГРАММА УЧЕБНОЙ ДИСЦИПЛИНЫ**

Планирование научного эксперимента и обработка экспериментальных данных

**Направление подготовки 27.04.05 Инноватика**

Образовательная программа «Системы менеджмента качества»

**Форма подготовки - очная**

курс 2 семестр 3  
лекции      час.  
практические занятия 36 час.  
лабораторные работы 18 час.  
в том числе с использованием МАО лек.      /пр. 11 /лаб. 11 час.  
всего часов аудиторной нагрузки 54 час.  
в том числе с использованием МАО 26 час.  
самостоятельная работа 54 час.  
в том числе на подготовку к экзамену      час.  
контрольные работы (количество)  
курсовая работа / курсовой проект      семестр  
зачет 3 семестр  
экзамен      семестр

Рабочая программа составлена в соответствии с требованиями образовательного стандарта, самостоятельно устанавливаемого ДВФУ, утвержденного приказом ректора от 07.07.2015 № 12-13-1282

Рабочая программа обсужден на заседании кафедры Инноватики, качества, стандартизации и сертификации 19 «19» сентября 2018 г.

Заведующая (ий) кафедрой Шкарина Т.Ю. 20      г.

Составитель (ли): Чуднова О.А.

**I. Рабочая программа пересмотрена на заседании кафедры:**

Протокол от « \_\_\_\_ » \_\_\_\_\_ 20\_\_ г. № \_\_\_\_\_

Заведующий кафедрой \_\_\_\_\_  
(подпись) (И.О. Фамилия)

**II. Рабочая программа пересмотрена на заседании кафедры:**

Протокол от « \_\_\_\_ » \_\_\_\_\_ 20\_\_ г. № \_\_\_\_\_

Заведующий кафедрой \_\_\_\_\_  
(подпись) (И.О. Фамилия)

**Аннотация дисциплины  
«Планирование научного эксперимента  
и обработка экспериментальных данных»**

Дисциплина «Планирование научного эксперимента и обработка экспериментальных данных» разработана для студентов, обучающихся по направлению подготовки 27.04.05 «Инноватика», магистерская программа «системы менеджмента качества» и входит в базовую часть Блока 1 Дисциплины (модули) учебного плана (Б1.Б.9).

Трудоемкость дисциплины составляет 3 зачетные единицы, 108 часов. Учебным планом предусмотрены лабораторные работы (18 часов), практические занятия (36 часов) и самостоятельная работа студента (54 часа). Дисциплина реализуется на 2 курсе в 3 семестре. Форма контроля – зачет.

**Цель дисциплины:**

Освоение основных принципов построения математических моделей разрабатываемых объектов и процессов, методов планирования и проведения активных и пассивных экспериментов и анализа результатов эксперимента для проведения исследований в области инноватики.

**Задачи дисциплины:**

- получение навыков вероятностно-статистических методов расчета и контроля точности и стабильности процессов;
- обучение навыкам интерпретации результатов математико-статистических исследований и выработки решений на их основе;
- получение навыков разработки планов и программ научного эксперимента, выбора методик их обработки.

Для успешного изучения дисциплины «Планирование научного эксперимента и обработка экспериментальных данных» у обучающихся должны быть сформированы следующие предварительные компетенции:

(ОК-5) - способностью генерировать идеи в научной и профессиональной деятельности;

(ОПК-1) - готовностью к коммуникации в устной и письменной формах на русском и иностранном языках для решения задач профессиональной деятельности;

(ПК-9) - способностью представить (опубликовать) результат научного исследования на конференции или в печатном издании, в том числе на иностранном языке.

Планируемые результаты обучения по данной дисциплине (знания, умения, владения), соотнесенные с планируемыми результатами освоения образовательной программы, характеризуют этапы формирования следующих компетенций:

Код и формулировка компетенции	Этапы формирования компетенции	
<b>(ОК-4)</b> умение быстро осваивать новые предметные области, выявлять противоречия, проблемы и выработать альтернативные варианты их решения	знает	основные понятия статистики и теории принятия решений.
	умеет	применять вероятностно-статистические методы расчета и контроля точности и стабильности процессов.
	владеет	принципом построения математических моделей разрабатываемых объектов и процессов.
<b>(ОК-6)</b> способность вести научную дискуссию, владение нормами научного стиля современного русского языка	знает	нормы научного стиля современного русского языка, применяемые для обработки экспериментальных данных.
	умеет	разработать план научной дискуссии с учетом планов и программ научного эксперимента, выбора методик их обработки.
	владеет	способностью вести научную дискуссию, владение нормами научного стиля современного русского языка с учетом интерпретации результатов математико-статистических исследований и выработки решений на их основе.
<b>(ПК-8)</b> способность выполнить анализ результатов научного эксперимента с использованием соответствующих методов и инструментов обработки	знает	методы статистической обработки информации для ее анализа и принятия решений.
	умеет	применять этапы и методы планирования эксперимента.
	владеет	навыками построения полнофакторных и дробных планов эксперимента и их последующим анализом.
<b>(ПК-10)</b> способностью критически анализировать современные проблемы инноватики, ставить задачи и разрабатывать программу исследования, выбирать соответствующие методы решения экспериментальных и теоретических задач,	знает	основы вероятностно-статистических методов расчета и контроля точности и стабильности процессов.
	умеет	разработать планы и программы научного эксперимента, выбора методик их обработки.
	владеет	способностью интерпретации результатов математико-статистических исследований и выработки решений на их основе.

интерпретировать, представлять и применять полученные результаты		
<b>(ПК-17)</b> способность руководить практической, лабораторной и научно-исследовательской работой студентов, проводить учебные занятия в соответствующей области	знает	этапы и методы планирования научного эксперимента.
	умеет	работать с нормативными документами о выполнении и оформлении научно-исследовательских работ.
	владеет	методикой организации практической, лабораторной и научно-исследовательской работой студентов.

Для формирования вышеуказанных компетенций в рамках дисциплины «Планирование научного эксперимента и обработка экспериментальных данных» применяются следующие методы активного/интерактивного обучения: кейс-задачи, проект.

## **I. СТРУКТУРА И СОДЕРЖАНИЕ ТЕОРЕТИЧЕСКОЙ ЧАСТИ КУРСА**

*Не предусмотрено учебным планом*

## **II. СТРУКТУРА И СОДЕРЖАНИЕ ПРАКТИЧЕСКОЙ ЧАСТИ КУРСА**

### **Практические занятия (36/ \_\_ час.)**

#### **Занятие 1. Введение в теорию планирования эксперимента (2 час.)**

1. Исследовательская работа. Основные задачи исследовательской работы. Классификация исследований. Объект исследования и его характеристика.

2. Модель “Черный ящик”. Факторы и параметры, требования предъявляемые к ним

#### **Занятие 2 Типизация задач, для решения которых необходимы методы планирования экспериментов (DOE) (6 час.)**

1. Виды методов планирования экспериментов (DOE)
2. Основные статистические понятия, используемые в DOE:
3. среднее, стандартное отклонение, дисперсия, стандартная ошибка, размах
4. корреляция, регрессия, статистическая значимость, нормальность, гистограмма, диаграмма рассеяния (ANCOVA)

#### **Занятие 3 Основы моделирования (DOE) (4 час.)**

1. Основы моделирования:

2. понятие модели и их типы
3. факторы, измерение силы влияния факторов, главные эффекты факторов и эффекты взаимодействия факторов
4. критерии качества модели, их использование и практическая полезность

#### **Занятие 4 Экспериментальный анализ случайной величины.**

##### **Проверка статистических гипотез. ANOVA. (8 час.).решение кейсов**

1. One-way ANOVA: проведение однофакторного дисперсионного анализа
2. MANOVA: Проведение двухфакторного и трехфакторного дисперсионного анализа

#### **Занятие 5 Пассивный / активный эксперимент и методы его обработки: (4 час.)**

1. требования к исходным данным
2. алгоритм обработки результатов пассивного эксперимента
3. моделирование на основе пассивного эксперимента
4. Преимущества активного эксперимента перед пассивным
5. Этапы разработки активного эксперимента

#### **Занятие 6 Активный эксперимент. Планирование, проведение, анализ. Классические факторные эксперименты: (6 час.)**

1. полный план эксперимента
2. дробный план эксперимента
3. правила выбора плана эксперимента с учетом фактических ограничений

#### **Занятие 7 Активный эксперимент. Планирование, проведение, анализ.**

##### **Ротатабельное планирование (6 час.)**

1. Ротатабельность планов первого порядка;
2. Ротатабельное центральное композиционное планирование

#### **Лабораторные работы (18 час.)**

##### **Лабораторная работа №1. MAO Однофакторный эксперимент (8 час.)**

Модель, план, анализ. Принцип рандомизации. Модификации однофакторного эксперимента. Зависимость математической модели от порядка проведения эксперимента.

##### **Лабораторная работа №2. MAO Факторные эксперименты (10 час.)**

Модель, план, анализ. Иерархические и смешанные планы. Блочные факторные эксперименты. Методы обработки данных.

### III. УЧЕБНО-МЕТОДИЧЕСКОЕ ОБЕСПЕЧЕНИЕ САМОСТОЯТЕЛЬНОЙ РАБОТЫ ОБУЧАЮЩИХСЯ

Учебно-методическое обеспечение самостоятельной работы обучающихся по дисциплине «Основы планирования и организации эксперимента» представлено в Приложении 1 и включает в себя:

- план-график выполнения самостоятельной работы по дисциплине, в том числе примерные нормы времени на выполнение по каждому заданию;
- характеристика заданий для самостоятельной работы обучающихся и методические рекомендации по их выполнению;
- требования к представлению и оформлению результатов самостоятельной работы;
- критерии оценки выполнения самостоятельной работы.

### IV. КОНТРОЛЬ ДОСТИЖЕНИЯ ЦЕЛЕЙ КУРСА

№ п/п	Контролируемые разделы / темы дисциплины	Коды и этапы формирования компетенций		Оценочные средства	
				текущий контроль	промежуточная аттестация
1.	Занятие 1. Введение в теорию планирования эксперимента	ОК-4 ОК-6 ПК-17	знает	УО-1	1-4 Тест
			умеет	ПР-7, УО-4	
			владеет	ПР-1	
2.	Занятие 2 Типизация задач, для решения которых необходимы методы планирования экспериментов (DOE)	ПК-8 ОК-6	знает	УО-1	4-7 Пром.ат №1, 2
			умеет	ПР-6, ПР-7	
			владеет	ПР-2, ПР-11	
3.	Занятие 3 Основы моделирования	ПК-8 ПК-10	знает	УО-1	8-15 Пром.ат №2 РГР
			умеет	ПР-6, ПР-7	

	(DOE)		владеет	ПР-2	
4.	Занятие 4 Экспериментальный анализ случайной величины. Проверка статистических гипотез. ANOVA	ПК-8 ПК-10	знает	УО-1,	15-23 Пром.ат №3
			умеет	ПР-6 ПР-7	
			владеет	Пр-11, ПР-1	
5.	Занятие 5 Пассивный / активный эксперимент и методы его обработки:	ПК-8 ПК-17	знает	УО-1	24-30 Отчет
			умеет	ПР-7,	
			владеет	ПР-11	
6.	Занятие 6 Активный эксперимент. Планирование, проведение, анализ. Классические факторные эксперименты	ПК-10 ПК-8	знает	УО-1	24-30 Отчет
			умеет	ПР-7,	
			владеет	ПР-11	
7.	Занятие 7 Активный эксперимент. Планирование, проведение, анализ. Ротатабельное планирование (	ПК-10 ПК-8	знает	УО-1	24-30 Отчет
			умеет	ПР-7,	
			владеет	ПР-11	
8.	Лабораторные работы	ОК-6 ПК-7 ПК-8	знает	УО-1,	24-30 Отчет
			умеет	ПР-7,	
			владеет	ПР-6	



Примечание:

УО-1 Собеседование

ПР-1 Тест

ПР-2 Контрольная работа

ПР-6 Лабораторная работа

ПР-7 Конспект

Пр-11 Кейс-задача

Типовые контрольные задания, методические материалы, определяющие процедуры оценивания знаний, умений и навыков и (или) опыта деятельности, а также критерии и показатели, необходимые для оценки знаний, умений, навыков и характеризующие этапы формирования компетенций в процессе освоения образовательной программы, представлены в Приложении 2.

## **V. СПИСОК УЧЕБНОЙ ЛИТЕРАТУРЫ И ИНФОРМАЦИОННО-МЕТОДИЧЕСКОЕ ОБЕСПЕЧЕНИЕ ДИСЦИПЛИНЫ**

### **Основная литература**

1. Избранные труды : [в 10 т.] Т. 6 / Т. Я. Хабриева ; Российская академия наук. Автор Хабриева, Талия Ярулловна. Избранные труды : [в 10 т.] Т. 6 / Т. Я. Хабриева ; Российская академия наук. Место публикации Москва год 2018. Физическое описание 470 с., [1] л. портр.

2. Право. Экономика. Социальное управление: [сборник статей, учебно-методические материалы] / Ю. Г. Карпухин, Е. Ю. Кушникова. Место публикации Москва : Радио Софт, 2018 Год 2018 Физическое описание 251 с.

3. Ковель А.А. Инженерные аспекты математического планирования эксперимента [Электронный ресурс] : монография / А.А. Ковель. — Электрон. текстовые данные. — Железногорск: Сибирская пожарно-спасательная академия ГПС МЧС России, 2017. — 117 с. — 2227-8397. — Режим доступа: <http://www.iprbookshop.ru/66909.html>

4. Планирование и организация эксперимента в легкой промышленности: учебное пособие - М.:НИЦ ИНФРА-М, 2017. - 224 с. Режим доступа: <http://znanium.com/bookread2.php?book=543099>

5. Планирование научного эксперимента: Учебник / В.А.Волосухин, А.И.Тищенко, 2-е изд. - М.: ИЦ РИОР, НИЦ ИНФРА-М, 2016. - 176 с. — Режим доступа: <http://znanium.com/catalog/product/516516>

6. Шустрова М.Л. Основы планирования экспериментальных исследований [Электронный ресурс] : учебное пособие / М.Л. Шустрова,

А.В. Фафурин. — Электрон. текстовые данные. — Казань: Казанский национальный исследовательский технологический университет, 2016. — 84 с. — 978-5-7882-1924-0. — Режим доступа: <http://www.iprbookshop.ru/62523.html>

7. Планирование и организация эксперимента [Электронный ресурс] : методические указания к выполнению курсовой работы для студентов бакалавриата, обучающихся по направлению подготовки 27.03.01 Стандартизация и метрология / . — Электрон. текстовые данные. — М. : Московский государственный строительный университет, Ай Пи Эр Медиа, ЭБС АСВ, 2015. — 41 с. — 978-5-7264-1014-2. — Режим доступа: <http://www.iprbookshop.ru/30033.html>

8. Горелов В.И. Анализ статистических данных [Электронный ресурс] : практикум / В.И. Горелов, Т.Н. Ледацева. — Электрон. текстовые данные. — М. : Российская международная академия туризма, Университетская книга, 2015. — 120 с. — 978-5-98699-151-1. — Режим доступа: <http://www.iprbookshop.ru/70537.html> (дата обращения: 09.09.2017)

9. Планирование и организация эксперимента [Электронный ресурс] : методические указания к практическим занятиям для студентов, обучающихся по направлению подготовки 221700 «Стандартизация и метрология» / . — Электрон. текстовые данные. — М. : Московский государственный строительный университет, Ай Пи Эр Медиа, ЭБС АСВ, 2014. — 83 с. — 978-5-7264-0889-7. — Режим доступа: <http://www.iprbookshop.ru/25512.html>

10. Пашкевич О.И. Статистическая обработка эмпирических данных в системе STATISTICA [Электронный ресурс] : учебно-методическое пособие / О.И. Пашкевич. — Электрон. текстовые данные. — Минск: Республиканский институт профессионального образования (РИПО), 2014. — 148 с. — 978-985-503-385-2. — Режим доступа: <http://www.iprbookshop.ru/67607.html>

### **Дополнительная литература**

1. Задания по теоретическим вопросам менеджмента качества: III тур Всероссийской студенческой олимпиады по управлению качеством 12.05.2015 – 14.05.2015: сборник задач / сост. Т.Ю. Шкарина, С.А. Щеголева, Т.В. Короткова, О.А. Чуднова, Н.В. Зотова, Н.А. Дегтярева, Г.А. Цой [Электронный ресурс] / Инженерная школа ДВФУ. – Электрон. дан. – Владивосток: Дальне- вост. федерал. ун-т, 2015. – [41 с.]. – Acrobat Reader, Foxit Reader либо любой другой их аналог. – Режим доступа: <https://www.dvfu.ru/schools/engineering/science/scientific-and-educational-publications/manuals/>

2. Попов А.А. Оптимальное планирование эксперимента в задачах структурной и параметрической идентификации моделей многофакторных систем [Электронный ресурс] : монография / А.А. Попов. — Электрон. текстовые данные. — Новосибирск: Новосибирский государственный технический университет, 2013. — 296 с. — 978-5-7782-2329-5. — Режим доступа: <http://www.iprbookshop.ru/45413.html>

3. Воробьёв А.Л. Планирование и организация эксперимента в управлении качеством [Электронный ресурс] : учебное пособие / А.Л. Воробьёв, И.И. Любимов, Д.А. Косых. — Электрон. текстовые данные. — Оренбург: Оренбургский государственный университет, ЭБС АСВ, 2014. — 344 с. — 978-5-4417-0476-2. — Режим доступа: <http://www.iprbookshop.ru/33648.html> (дата обращения: 09.09.2017)

### **Нормативно-правовые материалы**

1. ГОСТ Р ИСО/ТО 10017-2005 Статистические методы. Руководство по применению в соответствии с ГОСТ Р ИСО 9001 – [Электронный ресурс] : [ТехЭксперт] – Режим доступа: <http://docs.cntd.ru/document/1200039940> (дата обращения: 01.09.2017)

2. ГОСТ Р 51901.5-2005 Менеджмент риска. Руководство по применению методов анализа надежности – введ. 01-02-2006 – Стандартиформ. – 62с. – [Электронный ресурс] : [ТехЭксперт] – Режим доступа: <http://docs.cntd.ru/document/1200041156/>

3. ГОСТ Р 27.302-2009 Надежность в технике (ССНТ). Анализ дерева неисправностей– введ. 01-09-2010 – М.: Стандартиформ, 2011 год –27с. – [Электронный ресурс] : [ТехЭксперт] – Режим доступа: <http://docs.cntd.ru/document/1200081358/>

4. РДМУ 109-77 Методические указания. Методика выбора и оптимизации контролируемых параметров технологических процессов. – Государственный комитет СССР по стандартам. - М.: Издательство стандартов, 1978 г. – 64 с. – [Электронный ресурс] : [ТехЭксперт] – Режим доступа: <http://docs.cntd.ru/document/1200043518/>

5. ГОСТ 24026-80 «Исследовательские испытания: Планирование эксперимента. Термины и определения». – М., 1981. – 13 с. – [Электронный ресурс] : [ТехЭксперт] – Режим доступа: <http://docs.cntd.ru/document/1200009493>

6. ГОСТ Р 50779.21-2004 Статистические методы. Правила определения и методы расчета статистических характеристик по выборочным данным. Часть 1. Нормальное распределение– [Электронный ресурс] : [ТехЭксперт] – Режим доступа: <http://docs.cntd.ru/document/1200035333/>

## **Перечень ресурсов информационно-телекоммуникационной сети «Интернет»**

1. Росстандарт– [Электронный ресурс]. – режим доступа: <http://www.gost.ru/wps/portal/>
2. ИСО - Международная организация по стандартизации – [Электронный ресурс]. – режим доступа: <http://www.iso.org/iso/ru/home.htm>
3. Техэксперт– [Электронный ресурс]. – режим доступа: <http://www.cntd.ru/>
4. РИА «Стандарты и качество» – [Электронный ресурс]. – режим доступа: <http://ria-stk.ru/>
5. Бережливое производство – [Электронный ресурс]. – режим доступа: <http://www.leaninfo.ru/#>
6. Росстандарт – [Электронный ресурс]. – режим доступа: <http://www.gost.ru/wps/portal/>
7. Федеральное агентство по техническому регулированию и метрологии – [Электронный ресурс]. – режим доступа: <http://standard.gost.ru/wps/portal/>
8. Statistica – [Электронный ресурс]. – режим доступа: <http://www.statsoft.ru/>
9. quality.eur.ru – [Электронный ресурс]. – режим доступа: <http://quality.eur.ru/>
10. Европейский фонд управления качеством – [Электронный ресурс]. – режим доступа: <http://www.efqm.org/>
11. Программное обеспечение электронного ресурса сайта ДВФУ, включая ЭБС ДВФУ.

При осуществлении образовательного процесса студентами и профессорско-преподавательским составом используются следующие информационно-справочные системы:

1. Научная электронная библиотека eLIBRARY.
2. Электронно-библиотечная система издательства «Лань».
3. Электронно-библиотечная система «IPRbooks».
4. Электронно-библиотечная система «Znanium»

## **Перечень информационных технологий и программного обеспечения**

<b>Место расположения компьютерной техники, на котором установлено программное обеспечение, количество рабочих мест</b>	<b>Перечень программного обеспечения</b>
---	--

<p>Компьютерный класс кафедры инноватики, качества, стандартизации и сертификации, ауд. Е637, 21</p>	<ul style="list-style-type: none"> <li>– Microsoft Office Professional Plus 2016 – офисный пакет, включающий программное обеспечение для работы с различными типами документов (текстами, электронными таблицами, базами данных и др.);</li> <li>– 7Zip 9.20 - свободный файловый архиватор с высокой степенью сжатия данных;</li> <li>– ABBYY FineReader 11 - программа для оптического распознавания символов;</li> <li>– Elcut 6.3 Student - программа для проведения инженерного анализа и двумерного моделирования методом конечных элементов (МКЭ);</li> <li>– Adobe Acrobat XI Pro – пакет программ для создания и просмотра электронных публикаций в формате PDF;</li> <li>– AutoCAD Electrical 2015 Language Pack – English - трёхмерная система автоматизированного проектирования и черчения;</li> <li>– CorelDRAW Graphics Suite X7 (64-Bit) - графический редактор;</li> <li>– MATLAB R2016a - пакет прикладных программ для решения задач технических вычислений и одноимённый язык программирования, используемый в этом пакете;</li> <li>– САПР (Система автоматизированного проектирования) - автоматизированная система, реализующая информационную технологию выполнения функций проектирования.</li> </ul>
--	--

## VI. МЕТОДИЧЕСКИЕ УКАЗАНИЯ ПО ОСВОЕНИЮ ДИСЦИПЛИНЫ

1. Планирование и организация эксперимента : учебное пособие для вузов : ч. 1 /Е. А. Любченко, О. А. Чуднова ; Тихоокеанский государственный экономический университет. Владивосток : Изд-во Тихоокеанского экономического университета , 2010. – 155с.

2. Планирование и организация эксперимента : метод. указания по выполнению контр. работ для студентов заочн. формы обучения спец. 200503 "Стандартизация и сертификация" и 220501 "Управление качеством" /сост. Любченко Е.А. Владивосток : Изд-во ТГЭУ , 2005-28с.

## VII. МАТЕРИАЛЬНО-ТЕХНИЧЕСКОЕ ОБЕСПЕЧЕНИЕ ДИСЦИПЛИНЫ

<p>Наименование оборудованных помещений и помещений для самостоятельной работы</p>	<p>Перечень основного оборудования</p>
<p>Лаборатория инновационного</p>	<p>Ноутбук Lenovo ThinkPad X121e Black 11.6"</p>

проектирования, ауд. Е 636-б	HD(1366x768) AMD E300.2GB DDR3.320GB
Компьютерный класс, Ауд. Е637	Моноблок HP ProOne 400 All-in-One 19,5 (1600x900), Core i3-4150T, 4GB DDR3-1600 (1x4GB), 1TB HDD 7200 SATA, DVD+/-RW,GigEth,Wi-Fi,BT,usb kbd/mse,Win7Pro (64-bit)+Win8.1Pro(64-bit),1-1-1 Wty
Читальные залы Научной библиотеки ДВФУ с открытым доступом к фонду (корпус А - уровень 10)	Моноблок HP ProOne 400 All-in-One 19,5 (1600x900), Core i3-4150T, 4GB DDR3-1600 (1x4GB), 1TB HDD 7200 SATA, DVD+/-RW,GigEth,Wi-Fi,BT,usb kbd/mse,Win7Pro (64-bit)+Win8.1Pro(64-bit),1-1-1 Wty Скорость доступа в Интернет 500 Мбит/сек.
Мультимедийная аудитория	проектор 3-chip DLP, 10 600 ANSI-лм, WUXGA 1 920x1 200 (16:10) PT-DZ110XE Panasonic; экран 316x500 см, 16:10 с эл. приводом; крепление настенно-потолочное Elpro Large Electrol Projecta; профессиональная ЖК-панель 47", 500 Кд/м2, Full HD M4716CCBA LG; подсистема видеоисточников документ-камера CP355AF Avertision; подсистема видеокмутации; подсистема аудиокмутации и звукоусиления; подсистема интерактивного управления; беспроводные ЛВС обеспечены системой на базе точек доступа 802.11a/b/g/n 2x2 MIMO(2SS)

В целях обеспечения специальных условий обучения инвалидов и лиц с ограниченными возможностями здоровья в ДВФУ все здания оборудованы пандусами, лифтами, подъемниками, специализированными местами, оснащенными туалетными комнатами, табличками информационно навигационной поддержки.

Приложение 1



МИНИСТЕРСТВО ОБРАЗОВАНИЯ И НАУКИ РОССИЙСКОЙ ФЕДЕРАЦИИ  
Федеральное государственное автономное образовательное учреждение  
высшего образования  
**«Дальневосточный федеральный университет»**  
(ДФУ)

---

**ИНЖЕНЕРНАЯ ШКОЛА**

**УЧЕБНО-МЕТОДИЧЕСКОЕ ОБЕСПЕЧЕНИЕ САМОСТОЯТЕЛЬНОЙ  
РАБОТЫ ОБУЧАЮЩИХСЯ**

Планирование научного эксперимента и обработка экспериментальных данных

**Направление подготовки 27.04.05 Инноватика**  
Магистерская программа «Системы менеджмента качества»  
**Форма подготовки - очная**

**Владивосток**  
**2018**



**План-график выполнения самостоятельной работы по дисциплине**

<b>№ п/п</b>	<b>Дата/сроки выполнения</b>	<b>Вид самостоятельной работы</b>	<b>Примерные нормы времени на выполнение</b>	<b>Форма контроля</b>
<b>1.</b>	1 -3 неделя	Подготовка к практическому занятию - Оценки параметров распределений	<b>4</b>	Отчет, конспект
<b>2.</b>	4-5 неделя	Подготовка к практическому занятию - Критерии согласия и их применение в теории планирования эксперимента	<b>4</b>	Отчет, конспект
<b>3.</b>	6-9 неделя	Подготовка к практическому занятию - Исследование соответствия качества исследуемого объекта требуемым параметрам на основе априорной информации	<b>4</b>	Отчет, конспект
<b>4.</b>	10-12 неделя	Подготовка к практическому занятию - Исследование влияния факторов на объект исследования	<b>4</b>	Отчет, конспект
<b>5.</b>	14-17 неделя	Подготовка к практическому занятию - Дисперсионный анализ	<b>5</b>	Отчет, конспект
<b>6.</b>	18-24 неделя	Подготовка к практическому занятию - Корреляционный анализ	<b>4</b>	Отчет, конспект
<b>7.</b>	26-28 неделя	Подготовка к практическому занятию -	<b>4</b>	Отчет, конспект

<b>№ п/п</b>	<b>Дата/сроки выполнения</b>	<b>Вид самостоятельной работы</b>	<b>Примерные нормы времени на выполнение</b>	<b>Форма контроля</b>
		Элементы регрессионного анализа		
<b>8.</b>	29-31 неделя	Подготовка к практическому занятию - Исследование технологического процесса на основе априорной информации	<b>5</b>	Отчет, конспект
<b>9.</b>	31-32- неделя	Подготовка к практическому занятию - Дробный факторный эксперимент	<b>6</b>	Отчет, конспект
<b>10.</b>	32-33 неделя	Подготовка к практическому занятию - Полный факторный эксперимент	<b>6</b>	Отчет, конспект
<b>11.</b>	34-36 неделя	Подготовка к практическому занятию - Анализ и планирование исследуемых процессов на основе статистической обработки данных и факторных планов	<b>8</b>	Отчет, конспект
<b>12.</b>	Итого		<b>54</b>	

### **Требования к представлению и оформлению результатов самостоятельной работы**

Отчет должен содержать:

- тему и цель работы;
- краткое описание каждого этапа выполнения;

- заполненную таблицу (при необходимости);
- разработанную схему (при необходимости);
- вывод.

## ФОРМА ОТЧЕТА

САМОСТОЯТЕЛЬНАЯ РАБОТА № \_\_\_\_.

Вариант № \_\_\_\_

Фамилия И. студента, № группы

### **1. Тема и цель работы**

....

### **2. Общая характеристика исследуемого процесса**

2.1 - краткое описание каждого этапа выполнения;

- заполненную таблицу (при необходимости);
- разработанную схему (при необходимости);

2.2 На основе представленной информации о < наименование объекта исследования > можно сделать следующие выводы:

1)...

2)...

и т.д.

### **3. Оценка соответствия экспериментальных данных заявленным параметрам (нормативам)**

Оценка соответствия реальной ситуации требуемым нормативам (или заявленным параметрам) по контролируемым параметрам позволяет о < наименование объекта исследования > сделать следующие выводы:

1)...

2)...

и т.д.

## **Характеристика заданий для самостоятельной работы обучающихся и методические рекомендации по их выполнению**

1. Планирование и организация эксперимента : учебное пособие для вузов : ч. 1 /Е. А. Любченко, О. А. Чуднова ; Тихоокеанский государственный экономический университет. Владивосток : Изд-во Тихоокеанского экономического университета , 2010. – 155с.

2. Планирование и организация эксперимента : метод. указания по выполнению контр. работ для студентов заочн. формы обучения спец. 200503

"Стандартизация и сертификация" и 220501 "Управление качеством" /сост. Любченко Е.А. Владивосток : Изд-во ТГЭУ , 2005-28с.

3. Задания по теоретическим вопросам менеджмента качества: III тур Всероссийской студенческой олимпиады по управлению качеством 12.05.2015 – 14.05.2015: сборник задач / сост. Т.Ю. Шкарина, С.А. Щеголева, Т.В. Короткова, О.А. Чуднова, Н.В. Зотова, Н.А. Дегтярева, Г.А. Цой [Электронный ресурс] / Инженерная школа ДВФУ. – Электрон. дан. – Владивосток: Дальне- вост. федерал. ун-т, 2015. – [41 с.]. – Acrobat Reader, Foxit Reader либо любой другой их аналог. – Режим доступа: <https://www.dvfu.ru/schools/engineering/science/scientific-and-educational-publications/manuals/> (дата обращения: 09.09.2017)

4. Планирование и организация эксперимента : метод. указания по выполнению контр. работ для студентов заочн. формы обучения спец. 200503 "Стандартизация и сертификация" и 220501 "Управление качеством" /сост. Любченко Е.А. Владивосток : Изд-во ТГЭУ , 2005-28с.

### Критерии оценки выполнения самостоятельной работы

№ п/п	Показатели качества	Критерии оценок показателя			
		Отлично (От 88% до 100%)	Хорошо (От 68% до 87%)	Удовлетворительно (От 61% до 67%)	Неудовлетворительно (Менее 60%)
1	Уровень теоретических знаний	Студент не только ответил на поставленный теоретический вопрос но и продемонстрировал систематизацию знаний	Студент дал полный ответ на теоретические вопросы билета	Студент в целом ответил на поставленные теоретические вопросы	Студент полностью не ответил на один из теоретических вопросов
2	Умение решать практические задачи	Задание решено с использованием комплексом необходимых средств и методов управления качеством	Задание решено верно с использованием достаточных методов по управлению и контролю качеством	Задание выполнено в целом. Однако использованы не все методы и средства контроля и управления качеством	Задание не выполнено
3	Общая эрудиция	Ответ построен логично, материал излагается хорошим языком, аргументирован	Ответ построен логично, материал излагается хорошим языком, привлекается	Студент показывает достаточный уровень знаний учебного материала, владеет практическими	Неуверенно и логически непоследовательно излагает материал. На поставленные комиссией вопросы

№ п/п	Показатели качества	Критерии оценок показателя			
		Отлично (От 88% до 100%)	Хорошо (От 68% до 87%)	Удовлетворительн о (От 61% до 67%)	Неудовлетворит ельно (Менее 60%)
		но, уместно используется демонстративн ый материал (примеры из практики, графики, формулы и т.д.) На вопросы членов комиссии отвечает, аргументирова но, уверенно	иллюстративн ый материал, но допускаются некоторые погрешности. Вопросы, задаваемые членами комиссии, не вызывают затруднений	навыками, привлекает иллюстративный материал, но чувствует себя неуверенно при анализе междисциплинарн ых связей. В ответе не всегда присутствует логика, аргументы привлекаются не достаточно веские. На поставленные комиссией вопросы ответы недостаточно глубокие	отвечает неуверенно или затрудняется с ответом



МИНИСТЕРСТВО ОБРАЗОВАНИЯ И НАУКИ РОССИЙСКОЙ ФЕДЕРАЦИИ  
Федеральное государственное автономное образовательное учреждение  
высшего образования  
**«Дальневосточный федеральный университет»**  
(ДФУ)

---

---

**ИНЖЕНЕРНАЯ ШКОЛА**

**ФОНД ОЦЕНОЧНЫХ СРЕДСТВ**

Планирование научного эксперимента и обработка экспериментальных данных

**Направление подготовки 27.04.05 Инноватика**

Магистерская программа «Системы менеджмента качества»

**Форма подготовки - очная**

**Владивосток**

**2018**

# Паспорт

## фонда оценочных средств по дисциплине «Планирование научного эксперимента и обработка экспериментальных данных»

Код и формулировка компетенции	Этапы формирования компетенции	
<b>ОК-4</b> умение быстро осваивать новые предметные области, выявлять противоречия, проблемы и вырабатывать альтернативные варианты их решения	Знает	основные понятия статистики и теории принятия решений
	Умеет	применять вероятностно-статистические методы расчета и контроля точности и стабильности процессов
	Владеет	принципом построения математических моделей разрабатываемых объектов и процессов
<b>ОК-6</b> способность вести научную дискуссию, владение нормами научного стиля современного русского языка	Знает	принципы работы на ЭВМ с графическими и статистическими пакетами
	Умеет	разрабатывать технологию испытаний и оценивать точность и достоверность их результатов
	Владеет	навыками оформления результатов испытаний и принятия соответствующих решений
<b>ПК-8</b> способность выполнить анализ результатов научного эксперимента с использованием соответствующих методов и инструментов обработки	Знает	методы расчета основных статистических параметров распределения
	Умеет	анализировать и оценивать информацию, планировать и осуществлять свою деятельность с учетом результатов этого анализа
	Владеет	методами статистической обработки информации для ее анализа и принятия решений
<b>ПК-10</b> способностью критически анализировать современные проблемы инноватики, ставить задачи и разрабатывать программу исследования, выбирать соответствующие методы решения экспериментальных и теоретических задач, интерпретировать, представлять и применять полученные результаты	Знает	методы статистической обработки информации для ее анализа и принятия решений
	Умеет	Применять этапы и методы планирования эксперимента
	Владеет	Навыками построения полнофакторных и дробных планов эксперимента и их последующим анализом
<b>ПК-17</b> способность руководить практической, лабораторной и научно-исследовательской работой студентов, проводить учебные занятия в соответствующей области	Знает	Этапы и методы планирования научного эксперимента
	Умеет	Работать с нормативными документами о выполнении и оформлении научно-исследовательских работ
	Владеет	Методикой организации практической, лабораторной и научно-исследовательской

№ п/п	Контролируемые разделы / темы дисциплины	Коды и этапы формирования компетенций		Оценочные средства	
				текущий контроль	промежуточная аттестация
1.	Занятие 1. Введение в теорию планирования эксперимента	ОК-4 ОК-6 ПК-17	знает	УО-1	1-4 Тест
			умеет	ПР-7, УО-4	
			владеет	ПР-1	
2.	Занятие 2 Типизация задач, для решения которых необходимы методы планирования экспериментов (DOE)	ПК-8 ОК-6	знает	УО-1	4-7 Пром.ат №1, 2
			умеет	ПР-6, ПР-7	
			владеет	ПР-2, ПР-11	
3.	Занятие 3 Основы моделирования (DOE)	ПК-8 ПК-10	знает	УО-1	8-15 Пром.ат №2 РГР
			умеет	ПР-6, ПР-7	
			владеет	ПР-2	
4.	Занятие 4 Экспериментальный анализ случайной величины. Проверка статистических гипотез. ANOVA	ПК-8 ПК-10	знает	УО-1,	15-23 Пром.ат №3
			умеет	ПР-6 ПР-7	
			владеет	Пр-11, ПР-1	
5.	Занятие 5 Пассивный / активный эксперимент и методы его обработки:	ПК-8 ПК-17	знает	УО-1	24-30 Отчет
			умеет	ПР-7,	
			владеет	ПР-11	



6.	Занятие 6 Активный эксперимент. Планирование, проведение, анализ. Классические факторные эксперименты	ПК-10 ПК-8	знает	УО-1	24-30 Отчет
			умеет	ПР-7,	
			владеет	ПР-11	
7.	Занятие 7 Активный эксперимент. Планирование, проведение, анализ. Ротатабельное планирование (	ПК-10 ПК-8	знает	УО-1	24-30 Отчет
			умеет	ПР-7,	
			владеет	ПР-11	
8.	Лабораторные работы	ОК-6 ПК-7 ПК-8	знает	УО-1,	24-30 Отчет
			умеет	ПР-7,	
			владеет	ПР-6	
<p><i>Примечание:</i>  УО-1 Собеседование  ПР-1 Тест  ПР-2 Контрольная работа  ПР-6 Лабораторная работа  ПР-7 Конспект  Пр-11 Кейс-задача</p>					

## **Зачетно-экзаменационные материалы по дисциплине**

### **Вопросы к зачету**

1. Предмет «Планирования и организации эксперимента». Цели и задачи. Основные определения. Виды экспериментов.
2. Параметры оптимизации, их виды. Требования, предъявляемые к параметрам оптимизации.
3. Факторы: виды, требования, предъявляемые к ним.
4. Выбор модели эксперимента.

5. Функции распределения. Центральные и начальные моменты. Нормальное распределение.

6. Функции случайных величин.  $\chi^2$ -,  $\nu^2$ - (F-), t-распределения.

7. Доверительный интервал, доверительная вероятность. Надежность и критерий значимости. Оценки параметров распределений. Требования к оценкам.

8. Оценки параметров распределений. Требования к оценкам. Принцип максимального правдоподобия для нахождения оценок параметров.

9. Оценки параметров распределений. Требования к оценкам. Метод моментов для нахождения оценок параметров.

10. Статистическая проверка гипотез. Критерий значимости. Мощность критерия. Ошибки I и II рода при принятии решений.

11. Альтернативные гипотезы. Критическая область. Виды критической области. Как выбирается критическая область?

12. Сравнение дисперсий (экспериментальной и гипотетической). Критерий Пирсона.

13. Сравнение дисперсий (двух экспериментальных). Критерий Фишера.

14. Сравнение экспериментального и гипотетического средних.

15. Сравнение экспериментальных средних в случае одинаковых и различных дисперсий.

16. Критерий Бартлетта и Кохрена для сравнения средних.

17. критерий Вилкоксона для проверки однородности распределений.

18. Задача дисперсионного анализа. Однофакторный дисперсионный анализ.

19. Задача дисперсионного анализа. Двухфакторный дисперсионный анализ.

20. Виды зависимости между случайными величинами. Парный выборочный корреляционный анализ. Оценка значимости парного выборочного коэффициента корреляции.

21. Виды зависимости между случайными величинами. Выборочное корреляционное отношение как мера корреляционной связи.

22. Виды зависимости между случайными величинами. Многомерный корреляционный анализ. Оценка значимости множественного коэффициента корреляции.
23. Регрессионный анализ. Оценка значимости уравнения регрессии. Определение доверительных интервалов для коэффициентов регрессионной модели.
24. Полный факторный эксперимент. Принятие решений перед планированием (выбор границ факторного пространства, основного уровня и т.д.)
25. Полный факторный эксперимент типа  $2^k$ . Свойства полного факторного эксперимента типа  $2^k$ .
26. Полный факторный эксперимент и математическая модель (определение коэффициентов).
27. Дробный факторный эксперимент: общие положения. Выбор полуреплики  $2^3-1$ . Определяющий контраст. Полуреплики с разрешающей способностью III.
28. Дробный факторный эксперимент: общие положения. Выбор полуреплики  $2^4-1$ . Определяющий контраст. Полуреплики с разрешающей способностью IV.
29. Дробный факторный эксперимент: общие положения. Выбор полуреплики  $2^5-1$ . Определяющий контраст. Полуреплики с разрешающей способностью V.
30. Дробный факторный эксперимент: четверть-реплики. Обобщающий определяющий контраст.

### **Критерии выставления оценки студенту на зачете/ экзамене**

Баллы (рейтинговой оценки)	Оценка зачёта/экзамена (стандартная)	Требования к сформированным компетенциям
(От 88% до 100%)	«зачтено»/ «отлично»	Оценка «отлично» выставляется студенту, если он глубоко и прочно усвоил программный материал, исчерпывающе, последовательно, чётко и логически стройно его излагает, умеет тесно увязывать теорию с практикой, свободно справляется с задачами, вопросами и другими видами применения знаний, причём не затрудняется с ответом при

		видоизменении заданий, использует в ответе материал монографической литературы, правильно обосновывает принятое решение, владеет разносторонними навыками и приёмами выполнения практических задач.
От 68% до 87%	«зачтено»/ «хорошо»	Оценка «хорошо» выставляется студенту, если он твёрдо знает материал, грамотно и по существу излагает его, не допуская существенных неточностей в ответе на вопрос, правильно применяет теоретические положения при решении практических вопросов и задач, владеет необходимыми навыками и приёмами их выполнения.
От 61% до 67%	«зачтено»/ «удовлетворительно»	Оценка «удовлетворительно» выставляется студенту, если он имеет знания только основного материала, но не усвоил его деталей, допускает не точности, недостаточно правильные формулировки, нарушения логической последовательности в изложении программного материала, испытывает затруднения при выполнении практических работ.
Менее 61 %	«не зачтено»/ «неудовлетворительно»	Оценка «неудовлетворительно» выставляется студенту, который не знает значительной части программного материала, допускает существенные ошибки, неуверенно, с большими затруднениями выполняет практические работы. Как правило, оценка «неудовлетворительно» ставится студентам, которые не могут продолжить обучение без дополнительных занятий по соответствующей дисциплине.

**Комплекты оценочных средств  
для текущей аттестации по дисциплине  
ОСНОВЫ ПЛАНИРОВАНИЯ И ОРГАНИЗАЦИИ ЭКСПЕРИМЕНТА**

***Тематика контрольных работ***

***Тема 1. Регрессионный анализ***

- 1.1. Регрессионный анализ: сравнение гипотетической и эмпирической кривых методами моментов и максимального правдоподобия.
- 1.2. Метод моментов для оценки коэффициентов регрессии. Оценка точности регрессионных моделей.
- 1.3. Нелинейный регрессионный анализ: методы оценивания параметров.
- 1.4. Множественный регрессионный анализ: основные понятия, особенности

***Тема 2. Полный факторный эксперимент***

2.1. Полный факторный эксперимент:

- оценка воспроизводимости эксперимента по критерию Кохрена;
- значимость математической модели по критерию Стьюдента и проверка адекватности математической модели.

***Тема 3. Дробный факторный эксперимент***

3.1. Дробный факторный эксперимент типа  $3^k$

- построение дробных реплик;
- таблицы дробных реплик типа  $3^k$ ;
- особенности и свойства;
- примеры использования

3.2. Дробный факторный эксперимент типа  $2^k \times 3^1$

- построение дробных реплик;
- таблицы дробных реплик типа  $2^k \times 3^1$
- особенности и свойства;
- примеры использования

***Тема 4. Другие виды факторных экспериментов***

4.1. Робастные планы

4.2. Гнездовые (иерархические) планы

4.3. Латинские квадраты

4.4. Эксперименты с расщепленными делянками, с дважды расщепленными делянками

***Тема 5. Планирование отсеивающих экспериментов***

5.1. Методика просеивания факторов. Матрица планирования. Диаграмма рассеивания. Корректировка данных. Последовательное выфилтровка выживание существенных факторов.

5.2. Регрессионные модели в отсеивающих экспериментах.

***Тема 6. Планирование экспериментов в условиях трендов***

6.1. Типы трендов (дрейфов). Фильтрация низкочастотных трендов. Эксперименты, ортогональные дискретному дрейфу. Планирование экспериментов при линейном, экспоненциальном дрейфах. Модульная

схема планирования экспериментов ортогональных блочному, линейному дрейфам.

### **Тема 7. Планирование экстремальных экспериментов**

- 7.1. Оптимизация поверхности отклика в многофакторном регрессионном анализе. Метод Зайделя, градиентные методы. Их недостатки и достоинства.
- 7.2. Метод Бокса-Уилсона. Виртуальные и проверочные опыты. Симплексный метод поиска экстремума. Методы случайного поиска. Метод оврагов и т.д.
- 7.3. Проблемы оптимизации в многоэкстремальных задачах. Планирование экстремальных экспериментов при некоторых ограничениях.
- 7.4. Планирование экстремальных экспериментов: поисковые алгоритмы, выбор длины шага и направления движения в методе крутого восхождения.

#### **Критерии оценки**

✓ 5 баллов – если ответ показывает прочные знания основных процессов изучаемой предметной области, отличается глубиной и полнотой раскрытия темы; владение терминологическим аппаратом; умение объяснять сущность, явлений, процессов, событий, делать выводы и обобщения, давать аргументированные ответы, приводить примеры; свободное владение монологической речью, логичность и последовательность ответа; умение приводить примеры современных проблем изучаемой области.

✓ 4 балла – ответ, обнаруживающий прочные знания основных процессов изучаемой предметной области, отличается глубиной и полнотой раскрытия темы; владение терминологическим аппаратом; умение объяснять сущность, явлений, процессов, событий, делать выводы и обобщения, давать аргументированные ответы, приводить примеры; свободное владение монологической речью, логичность и последовательность ответа. Однако допускается одна – две неточности в ответе.

✓ 3 балла – оценивается ответ, свидетельствующий в основном о знании процессов изучаемой предметной области, отличающийся недостаточной глубиной и полнотой раскрытия темы; знанием основных вопросов теории; слабо сформированными навыками анализа явлений, процессов, недостаточным умением давать аргументированные ответы и приводить примеры; недостаточно свободным владением

монологической речью, логичностью и последовательностью ответа. Допускается несколько ошибок в содержании ответа; неумение привести пример развития ситуации, провести связь с другими аспектами изучаемой области.

✓ 1-2 балла – ответ, обнаруживающий незнание процессов изучаемой предметной области, отличающийся неглубоким раскрытием темы; незнанием основных вопросов теории, несформированными навыками анализа явлений, процессов; неумением давать аргументированные ответы, слабым владением монологической речью, отсутствием логичности и последовательности. Допускаются серьезные ошибки в содержании ответа; незнание современной проблематики изучаемой области.

**Комплект заданий для контрольной работы**  
**для текущей аттестации по дисциплине**  
**ОСНОВЫ ПЛАНИРОВАНИЯ И ОРГАНИЗАЦИИ ЭКСПЕРИМЕНТА**

**Задача 1.** Проведите анализ между показателями деятельности банков России за I квартал 2012 г.

Банк	Достаточность капитала	Текущая ликвидность
Газпромбанк	14	1,17
Росбанк	15	1,04
Башкредитбанк	22	0,79
Еврофинанс	38	0,72
Петрокоммерц	15	0,94
Возрождение	19	0,57
Конверсбанк	40	0,82
Петровский	ю	0,61
Приобье	18	0,91
Красбанк	28	1,02
Пробизнесбанк	18	0,84
Мостстритэкономбанк	39	0,79
Евростат	25	0,78
Балтийский	13	0,61
Газбанк	17	0,72

**Задача 2.** Три арбитра оценили мастерство 10 спортсменов. Определить пару арбитров, оценки которых наиболее согласуются, используя коэффициент корреляции Спирмена. Определите коэффициент конкордации Кендалла между оценками арбитров.

Арбитр	Оценки									
	1	2	3	4	5	6	7	8	9	10
I	1	2	3	4	5	6	7	8	9	10
II	3	10	7	2	8	5	6	9	1	4
III	6	2	1	3	9	4	5	7	10	8

**Задача 3.** В текстильной промышленности важным является выявление факторов, влияющих на качество пряжи. Одними из наиболее важных являются такие факторы, как зависимость величины разрывной нагрузки от наладки машины и партии сырья. На одном из текстильных предприятий были проведены соответствующие испытания и получены следующие данные по разрывной нагрузке:

Партия сырья	Уровень наладки		
	1	2	3



<b>В-1</b>	190	150	190
	260	250	185
	170	180	195
<b>В-2</b>	190	230	150
	150	190	170
	150	200	180

Влияют ли наладка машины и партия сырья на величину разрывной нагрузки?

**Задача 4 В** течение летнего периода в местах рекреации населения систематически контролируется санитарно-гигиеническое состояние 80 водных объектов региона. Результаты замеров по состоянию на начало июля за два последних года представлены в таблице.

Удельный вес проб воды, не отвечающих санитарно-гигиеническим нормам, %	Число водных объектов	
	01.07.2005 г.	01.07.2006 г.
До 5	7	12
5-10	17	20
10-15	19	19
15-20	22	14
20-25	9	10
25-30	6	5
Итого	80	80

Рассчитайте показатели: средний, модальный, медианный удельный вес проб воды, не отвечающих санитарно-гигиеническим нормам, среднее квадратическое отклонение дохода, коэффициент вариации

### Критерии оценки

✓ 5 баллов – если ответ показывает прочные знания основных процессов изучаемой предметной области, отличается глубиной и полнотой раскрытия темы; владение терминологическим аппаратом; умение объяснять сущность, явлений, процессов, событий, делать выводы и обобщения, давать аргументированные ответы, приводить примеры; свободное владение монологической речью, логичность и последовательность ответа; умение приводить примеры современных проблем изучаемой области.

✓ 4 балла – ответ, обнаруживающий прочные знания основных процессов изучаемой предметной области, отличается глубиной и полнотой раскрытия темы; владение терминологическим аппаратом; умение объяснять сущность, явлений, процессов, событий, делать выводы и обобщения, давать аргументированные ответы, приводить примеры; свободное владение монологической речью, логичность и последовательность ответа. Однако допускается одна – две неточности в ответе.

✓ 3 балла – оценивается ответ, свидетельствующий в основном о знании процессов изучаемой предметной области, отличающийся

недостаточной глубиной и полнотой раскрытия темы; знанием основных вопросов теории; слабо сформированными навыками анализа явлений, процессов, недостаточным умением давать аргументированные ответы и приводить примеры; недостаточно свободным владением монологической речью, логичностью и последовательностью ответа. Допускается несколько ошибок в содержании ответа; неумение привести пример развития ситуации, провести связь с другими аспектами изучаемой области.

✓ 1-2 балла – ответ, обнаруживающий незнание процессов изучаемой предметной области, отличающийся неглубоким раскрытием темы; незнанием основных вопросов теории, несформированными навыками анализа явлений, процессов; неумением давать аргументированные ответы, слабым владением монологической речью, отсутствием логичности и последовательности. Допускаются серьёзные ошибки в содержании ответа; незнание современной проблематики изучаемой области.

Составитель \_\_\_\_\_ О.А. Чуднова  
(подпись)  
« \_\_\_\_ » \_\_\_\_\_ 20\_\_ г.

**Кейс-задача**  
**для текущей аттестации по дисциплине**  
**ОСНОВЫ ПЛАНИРОВАНИЯ И ОРГАНИЗАЦИИ ЭКСПЕРИМЕНТА**

**Вопросы к тестам**

- 1) Планирование эксперимента – это:
  - a) процедура выбора числа и условий проведения опытов, необходимых для решения поставленной задачи с требуемой точностью
  - b) процедура выбора числа и условий проведения опытов, необходимых и достаточных для решения поставленной задачи с требуемой точностью
  - c) процедура выбора числа и условий проведения опытов, достаточных для решения поставленной задачи с требуемой точностью
- 2) Функция отклика – это функция, устанавливающая:
  - a) зависимость между значениями факторов и откликом системы на них
  - b) зависимость между значениями факторов
  - c) зависимость между значениями различных откликов системы на них
- 3) Качественный фактор – это фактор, который:
  - a) не удается задать никаким образом (ни количественно, ни качественно)
  - b) не поддается ранжированию
  - c) не удается задать количественно
  - d) не удается задать качественно
- 4) Пространство, образованное осями факторов (иногда осями факторов и осью параметра оптимизации), называется:
  - a) пространством планирования
  - b) экспериментальным пространством
  - c) оптимизационным пространством
  - d) факторным пространством
- 5) Нулевой (основной) гипотезой называют:
  - a) первоначально выдвинутую гипотезу
  - b) гипотезу, противоречащую первоначально выдвинутой
  - c) гипотезу, противоречащую результатам априорных исследований
  - d) гипотезу, противоречащую здравому смыслу
- 6) На рисунке 1.1 показано взаимное расположение критической области и области принятия гипотезы. Такое взаимное расположение областей характерно для:
  - a) двусторонней критической области;
  - b) правосторонней критической области;
  - c) левосторонней критической области.
- 7) Значимость парного выборочного линейного коэффициента корреляции оценивается:
  - a) по критерию согласия Пирсона
  - b) по критерию согласия Фишера

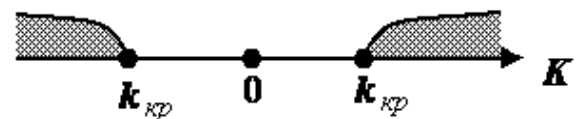


Рисунок 1.1

- с) по критерию согласия Стьюдента
- 8) Задачей регрессионного анализа является:
- определение условий проведения эксперимента
  - определение наличия и характера связи между переменными
  - определение коэффициентов корреляции
  - проверка гипотез о виде распределений
- 9) На рисунке 1.2 показан один из методов получения матриц ПФЭ-2<sup>3</sup>. Он получил название:

№	x <sub>1</sub>	x <sub>2</sub>		№	x <sub>1</sub>	x <sub>2</sub>	x <sub>2</sub>
1	+	+	→	1	+	+	+
2	-	+		2	-	+	+
3	+	-		3	+	-	+
4	-	-		4	-	-	+
				5	+	+	-
				6	-	+	-
				7	+	-	-
				8	-	-	-

Рисунок 1.2

- метод зеркального отражения
  - метод перемножения
  - метод чередования знаков
- 10) Взаимодействия между тремя факторами называются:
- главными эффектами
  - взаимодействиями первого порядка
  - взаимодействиями второго порядка
  - кубическими взаимодействиями
- 11) При планировании необходимо учитывать следующие ограничения:
- общее число опытов должно быть по возможности минимальным
  - необходимо одновременно изменять все переменные, определяющие процесс, по определенным правилам–алгоритмам
  - при описании исследований необходимо использовать математический аппарат, формализующий действия экспериментатора
  - в процессе проведения и планирования эксперимента необходимо придерживаться четкой стратегии, позволяющей принимать обоснованные решения после каждой серии экспериментов
  - все выше перечисленное верно
  - верно **a** и **d**
- 12) Если удастся представить функцию отклика в графическом виде, ее называют
- поверхностью отклика системы
  - графиком отклика системы

- c) профилем отклика системы  
d) моделью отклика системы
- 13) Требования, предъявляемые к факторам:
- факторы должны быть управляемыми
  - фактор должен быть операциональным
  - точность замера фактора должна быть как можно выше
  - факторы должны быть однозначны
  - верно **a, b и d**
  - все выше перечисленное верно
  - все выше перечисленное не верно
- 14) требованиями к поверхности отклика,
- непрерывность и гладкость
  - непрерывность и единственный оптимум
  - гладкость и единственный оптимум
  - непрерывность, гладкость и единственный оптимум
- 15) Гипотезу, противоречащую нулевой, называют:
- основной
  - конкурирующей или альтернативной
  - противоречивой
  - отрицательной
- 16) Уровнем значимости  $\alpha$  называют вероятность, при которой:
- наблюдаемое значение критерия попадет в область принятия гипотезы
  - основная гипотеза более значима, чем альтернативная
  - наблюдаемое значение критерия попадет в критическую область
  - альтернативная гипотеза более значима, чем основная
- 17) Корреляционное отношение  $\eta_{xy}$  определяется как
- $$\frac{N\sum xy - \sum x \sum y}{\sqrt{N\sum x^2 - (\sum x)^2} \sqrt{N\sum y^2 - (\sum y)^2}}$$
  - $$\sqrt{\frac{S_{\text{межгрупп}}^2}{S_{\text{общ}}^2}}$$
  - $$\sqrt{1 - \frac{|q_P|}{q_{yy}}}$$
  - $$\frac{-q_{ij}}{\sqrt{q_{ii}q_{jj}}}$$
- 18) При планировании эксперимента должны, прежде всего:
- определяться границы областей определения факторов
  - оцениваться область планирования эксперимента

- c) все выше перечисленное верно
  - d) все выше перечисленное не верно
- 19) Свойство ротатабельности:
- a) алгебраическая сумма элементов вектор–столбца каждого фактора равна нулю
  - b) сумма почленных произведений любых двух вектор–столбцов матрицы равна нулю
  - c) точки в матрице планирования подбираются таким образом, что точность предсказания значений параметра оптимизации одинакова на равных расстояниях от центра эксперимента и не зависит от направления
  - d) сумма квадратов элементов каждого столбца равна числу опытов
- 20) Элементы типа  $x^2$ ,  $x^3 \dots$  называются
- a) главными эффектами
  - b) взаимодействиями первого порядка
  - c) взаимодействиями второго порядка
  - d) квадратичными и кубическими взаимодействиями
- 21) В зависимости от условий эксперименты делятся на несколько видов:
- a) промышленный
  - b) научно-исследовательский
  - c) лабораторный
  - d) экстремальный
  - e) пошаговый
  - f) активный
  - g) пассивный
  - h) все выше перечисленное верно
- 22) Если обозначить число факторов, оказывающих влияние на эксперимент, как  $k$ , а число уровней, принимаемых каждым из факторов, буквой  $p$ , число всех возможных опытов, определяется формулой:
- a)  $N = kp$
  - b)  $N = p^k$
  - c)  $N = k^p$
  - d)  $N = k/p$
- 23) Требование управляемости факторов означает, что
- a) экспериментатор не имеет возможности, выбрав нужное значение фактора, поддерживать его постоянным на протяжении всего эксперимента
  - b) экспериментатор должен иметь возможность, выбрав нужное значение фактора, поддерживать его постоянным на протяжении всего эксперимента

- с) экспериментатор должен иметь возможность, выбрав нужное значение фактора, описать его количественно
- 24) На рисунке 3.1 изображено факторное пространство. При этом цифрами введено обозначение:
- 1 – поверхность отклика,
  - 2 – область совместного существования факторов
- 1 – область совместного существования факторов,
  - 2 – поверхность отклика

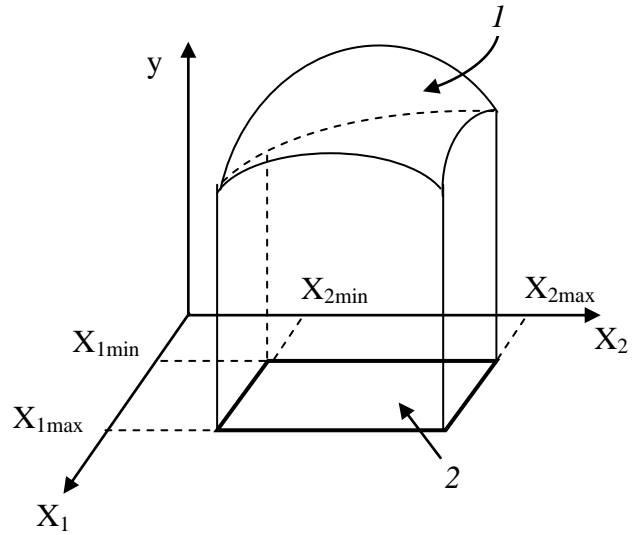


Рисунок 3.1

- 25) Ошибка I рода состоит в том, что:
- будет отвергнута гипотеза, в то время как она верна, оценивается уровнем значимости.
  - будет принята гипотеза, в то время как она не верна, оценивается мощностью критерия
- 26) Доверительной вероятностью (надежностью) называется вероятность, при которой:
- наблюдаемое значение критерия попадет в область принятия гипотезы
  - основная гипотеза более значима, чем альтернативная
  - наблюдаемое значение критерия попадет в критическую область
  - альтернативная гипотеза более значима, чем основная
- 27) Свойства корреляционного отношения
- $0 \leq \eta_{xy} \leq 1$
  - если  $\eta_{xy} = 0$ , то между X и Y отсутствует любой вид связи
  - если  $\eta_{xy} = 1$ , то между X и Y функциональная связь
  - если  $0 < \eta_{xy} < 1$ , то между X и Y статистическая связь
  - $\eta_{xy} \neq \eta_{yx}$
  - все выше перечисленное верно
  - верно a, b, e
  - верно b, c, e
  - верно a, b, c
- 28) При определении границ областей определения факторов учитываются следующие ограничения:
- принципиальные; конкретные условия проведения эксперимента

- b) технико-экономические; конкретные условия проведения эксперимента
  - c) принципиальные; технико-экономические
  - d) принципиальные; технико-экономические; конкретные условия проведения эксперимента
- 29) Симметричность относительно центра эксперимента.
- a) алгебраическая сумма элементов вектор–столбца каждого фактора равна нулю
  - b) сумма по-членным произведений любых двух вектор–столбцов матрицы равна нулю
  - c) точки в матрице планирования подбираются таким образом, что точность предсказания значений параметра оптимизации одинакова на равных расстояниях от центра эксперимента и не зависит от направления
  - d) сумма квадратов элементов каждого столбца равна числу опытов
- 30) ДФЭ решает следующую задачу:
- a) запутать экспериментатора
  - b) уменьшить число опытов, необходимых для планирования эксперимента
  - c) увеличить число опытов, необходимое для планирования эксперимента
- 31) Требование, что фактор должен быть операциональным означает существование
- a) необходимости указания последовательности действий (операций), необходимых для задания того или иного значения фактора;
  - b) возможности указания последовательности действий (операций), необходимых для задания того или иного значения фактора;
  - c) достаточности указания последовательности действий (операций), необходимых для задания того или иного значения фактора.
- 32) Ошибка II рода состоит в том, что
- a) будет отвергнута гипотеза, в то время как она верна, оценивается уровнем значимости.
  - b) будет принята гипотеза, в то время как она не верна, оценивается мощностью критерия
- 33) Критерием согласия называют критерий:
- a) проверки гипотезы о предполагаемом законе распределения случайной величины или значениях параметров распределений случайной величины;
  - b) проверки гипотезы о предполагаемом законе распределения случайной величины;
  - c) проверки гипотезы о значениях параметров распределений случайной величины;
- 34) Значимость корреляционного отношения определяется:



- a) по критерию согласия Пирсона;
  - b) по критерию согласия Фишера;
  - c) по критерию согласия Стьюдента.
- 35) При определении области планирования эксперимента производится:
- a) выбор основного уровня;
  - b) определение интервалов варьирования факторов
  - c) выбор основного уровня и определение интервалов варьирования факторов
- 36) Решение этой проблемы достигается путем переобозначения вектор–столбца матрицы планирования, содержащем незначительное (по предварительно проведенным экспериментам) взаимодействие факторов, как нового фактора. Описанная проблема – это:
- a) сокращение числа опытов для построения модели эксперимента и создание дробной реплики;
  - b) увеличение математических расчетов путем создания дробной реплики;
  - c) усиление значимости построенной модели эксперимента
- 37) На рисунке 4.1 показан один из методов получения матриц ПФЭ-2<sup>3</sup>. Он получил название:

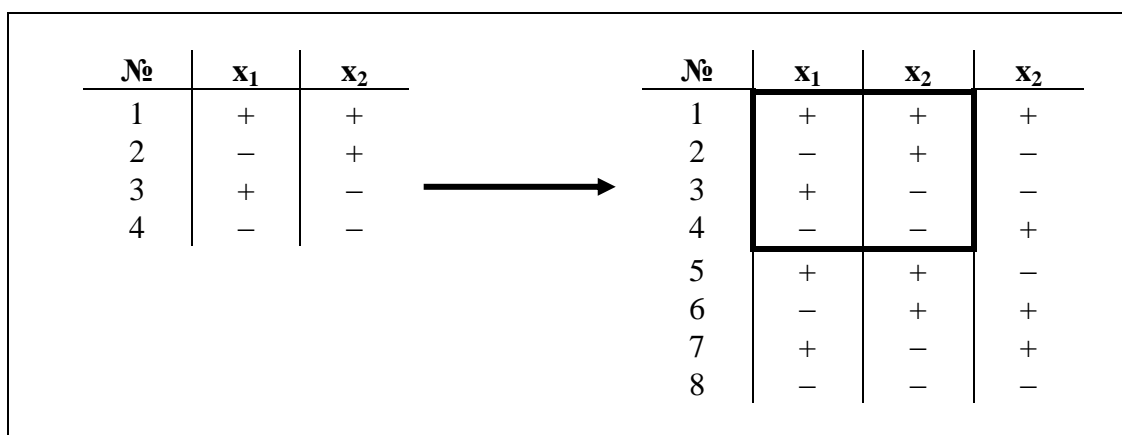


Рисунок 4.1

- a) метод зеркального отражения
  - b) метод перемножения
  - c) метод чередования знаков
- 38) Критерий Кохрена применяется:
- a) для сравнения более двух дисперсий между собой при одинаковом числе испытаний;
  - b) для сравнения теоретического и экспериментального значений дисперсий;
  - c) для сравнения двух экспериментальных дисперсий;
  - d) для сравнения дисперсий и средних;
  - e) для сравнения более двух дисперсий между собой при различном числе испытаний;

f) для сравнения средних

39) Множественный коэффициент корреляции определяется по формуле:

a) 
$$\frac{N\sum xy - \sum x \sum y}{\sqrt{N\sum x^2 - (\sum x)^2} \sqrt{N\sum y^2 - (\sum y)^2}}$$

b) 
$$\sqrt{\frac{s_{\text{межгрупп}}^2}{s_{\text{общ}}^2}}$$

c) 
$$\sqrt{1 - \frac{|q_p|}{q_{yy}}}$$

d) 
$$\frac{-q_{ij}}{\sqrt{q_{ii}q_{jj}}}$$

40) Интервалом варьирования факторов называется некоторое число (свое для каждого фактора), обладающее следующими свойствами:

a) прибавление его к основному уровню расширяет область совместного существования факторов, а вычитание – сужает эту область;

b) прибавление его к основному уровню увеличивает число факторов, а вычитание – уменьшает;

c) прибавление его к основному уровню дает нижний уровень, а вычитание – верхний уровень;

d) прибавление его к основному уровню дает верхний уровень, а вычитание – нижний уровень.

41) На рисунке 5.1 показан один из методов получения матриц ПФЭ-2<sup>3</sup>. Он получил название:

№	x <sub>1</sub>	x <sub>2</sub>	x <sub>2</sub>	y
1	+	+	+	y <sub>1</sub>
2	-	+	+	y <sub>2</sub>
3	+	-	+	y <sub>3</sub>
4	-	-	+	y <sub>4</sub>
5	+	+	-	y <sub>5</sub>
6	-	+	-	y <sub>6</sub>
7	+	-	-	y <sub>7</sub>
8	-	-	-	y <sub>8</sub>

Рисунок 5.1

a) метод зеркального отражения

b) метод перемножения

c) метод чередования знаков

42) Для обозначения дробных реплик предусмотрено следующее обозначение:

a) 2<sup>k-p</sup>;

b) 2<sup>k</sup>;

- c)  $2^{-P}$ ;
- d)  $(k - p)^2$ .
- 43) Лабораторный эксперимент – это
- эксперимент, поставленный в аккредитованной лаборатории, с целью оценки соответствия продукции заявленным производителем показателям;
  - эксперимент, поставленный в лаборатории, с целью наблюдения известного процесса (явления);
  - эксперимент, поставленный в лаборатории, с целью создания какого-либо научного открытия или изобретения
- 44) Техничко-экономические параметры оптимизации.
- производительность, коэффициент полезного действия;
  - стабильность, надежность, долговечность
  - производительность, коэффициент полезного действия, стабильность, надежность, долговечность;
- 45) Требования, предъявляемые к совокупности факторов.
- факторы должны быть совместимы;
  - факторы должны быть независимы;
  - факторы должны быть совместимы и независимы.
- 46) Мода дискретного ряда определяется как:
- $M_o = x_{n+1}$  или  $M_o = \frac{x_n + x_{n+1}}{2}$ ;
  - $M_o = x_{M_o(\min)} + h \frac{k_{M_o} - k_{M_o-1}}{(k_{M_o} - k_{M_o-1}) + (k_{M_o} - k_{M_o+1})}$ ;
  - $M_o = x_{M_o(\min)} + h_{M_o} \frac{0,5 \sum k_i - w_{M_o-1}}{k_{M_o}}$
  - наиболее часто встречающееся значение.
- 47) Значение критерия, вычисленное по экспериментальным выборкам, называют:
- наблюдаемым значением критерия  $K_{\text{набл}}$ ;
  - статистическим критерием  $K$ ;
  - критическим значением  $k_{\text{кр}}$
- 48) Критерий Стьюдента применяется:
- для сравнения более двух дисперсий между собой при одинаковом числе испытаний;
  - для сравнения теоретического и экспериментального значений дисперсий;
  - для сравнения двух экспериментальных дисперсий;
  - для сравнения дисперсий и средних;
  - для сравнения более двух дисперсий между собой при различном числе испытаний;

- f) для сравнения средних
- 49) Для упрощения записи условий эксперимента и обработки экспериментальных данных масштабы по осям выбираются таким образом, чтобы:
- верхний уровень соответствовал (+1), нижний (-1), а основной – нулю;
  - верхний уровень соответствовал (-1), нижний (+1), а основной – нулю;
  - верхний уровень соответствовал нулю, нижний (-1), а основной – посередине;
  - верхний уровень соответствовал (+1), нижний – нулю, а основной – (-1).
- 50) На рисунке 6.1 дана матрица ПФЭ-2<sup>2</sup>. Какое буквенное обозначение соответствует каждой вектор-строке матрицы?

№ опыта	Факторы		Буквенное обозначение
	x <sub>1</sub>	x <sub>2</sub>	
I	-1	-1	
II	+1	-1	
III	-1	+1	
IV	+1	+1	

Рисунок 6.1

- a, b, ab, (1);
  - ab, a, b, (1);
  - (1), a, b, ab.
- 51) Символическое обозначение произведения вектор-столбцов матрицы планирования эксперимента, равное (+1) или (-1), называется^
- генерирующим соотношением;
  - определяющим контрастом;
  - обобщающим определяющим контрастом.
- 52) Частный коэффициент корреляции определяется по формуле:
- $$\frac{N \sum xy - \sum x \sum y}{\sqrt{N \sum x^2 - (\sum x)^2} \sqrt{N \sum y^2 - (\sum y)^2}}$$
  - $$\sqrt{\frac{s_{\text{межгрупп}}^2}{s_{\text{общ}}^2}}$$
  - $$\sqrt{1 - \frac{|q_P|}{q_{yy}}}$$
  - $$\frac{-q_{ij}}{\sqrt{q_{ii}q_{jj}}}$$
- 53) Формула  $\tilde{x}_i = \frac{x_i - x_0}{m_i}$  определяет порядок:

- a) определения значения основного уровня;
  - b) определения перекодированных значений фактора (верхний, нижний, основной уровни);
  - c) определения значений верхнего и нижнего уровней.
- 54) Условие нормировки как свойство матриц ПФЭ  $2^2$  формулируется как:
- a) сумма квадратов элементов каждого вектор-столбца равна числу опытов;
  - b) сумма элементов каждого вектор-столбца равна числу опытов;
  - c) сумма по-членным произведений любых двух вектор-столбцов матрицы равна числу опытов;
  - d) точность предсказания результатов на одном и том же расстоянии от центра плана в любом направлении одинакова.
- 55) Соотношение, показывающее, с каким из эффектов смешан данный эффект, называется:
- a) определяющим контрастом;
  - b) генерирующим соотношением;
  - c) обобщающим определяющим контрастом.
- 56) Медиана дискретного ряда определяется как
- a)  $Me = x_{n+1}$  или  $Me = \frac{x_n + x_{n+1}}{2}$ ;
  - b)  $Me = x_{Me(\min)} + h \frac{k_{Me} - k_{Me-1}}{(k_{Me} - k_{Me-1}) + (k_{Me} - k_{Me+1})}$ ;
  - c)  $Me = x_{Me(\min)} + h_{Me} \frac{0,5 \sum k_i - w_{Me-1}}{k_{Me}}$
  - d) наиболее часто встречающееся значение.
- 57) Областью принятия гипотезы, или областью допустимых значений, называют:
- a) совокупность значений критерия, при которых нулевую гипотезу отвергают;
  - b) совокупность значений критерия, при которых нулевую гипотезу принимают;
  - c) совокупность значений критерия, при которых альтернативную гипотезу отвергают.
- 58) Свойство ортогональности.
- a) сумма квадратов элементов каждого вектор-столбца равна нулю;
  - b) сумма элементов каждого вектор-столбца равна нулю;
  - c) сумма по-членным произведений любых двух вектор-столбцов матрицы равна нулю;
  - d) точность предсказания результатов на одном и том же расстоянии от центра плана в любом направлении одинакова.
- 59) При построении полуреплики  $2^{3-1}$  происходит:

- a) смешивание основных эффектов с эффектами взаимодействия первого порядка, не смешанным остается только свободный коэффициент;
  - b) ни один из главных эффектов не смешан с другим главным эффектом или парным взаимодействием, все парные взаимодействия смешаны друг с другом;
  - c) главные эффекты смешаны со взаимодействиями третьего порядка, а взаимодействия первого порядка – со взаимодействиями второго порядка.
- 60) Ранговый коэффициент корреляции Спирмена определяется по формуле:

$$a) \rho = 1 - \frac{6 \sum_{i=1}^n (r_i - s_i)^2}{n^3 - n}$$

$$b) \frac{N \sum xy - \sum x \sum y}{\sqrt{N \sum x^2 - (\sum x)^2} \sqrt{N \sum y^2 - (\sum y)^2}}$$

$$c) \sqrt{1 - \frac{|q_P|}{q_{yy}}}$$

$$d) \tau = 1 - \frac{4K}{n(n-1)}$$

- 61) Эксперимент, в котором реализуются все возможные сочетания уровней факторов, называется:
- a) полным факторным экспериментом;
  - b) дробным факторным экспериментом;
  - c) активным экспериментом.

- 62) Формула  $b_j = \frac{\sum_{i=1}^N x_{ji} y_i}{N}$  применяется для определения коэффициентов модели эксперимента:

- a) методом наименьших квадратов;
  - b) методом моментов;
  - c) с помощью матриц планирования эксперимента.
- 63) Главные реплики – это реплики, которые:
- a) определяют модель эксперимента;
  - b) имеют максимальную разрешающую способность;
  - c) имеют минимальную разрешающую способность.

- 60) Пассивный эксперимент – это:
- a) эксперимент, который не требует вмешательства экспериментатора;

- b) эксперимент, в котором экспериментатор не может сам изменять значения факторов и поддерживать их на заданном уровне сколь угодно долго, а лишь их регистрирует;
- c) эксперимент, в котором экспериментатор не может сам изменять значения параметра оптимизации и поддерживать его на заданном уровне сколь угодно долго, а лишь его регистрирует
- 61) Множество значений, которые принимает параметр оптимизации, называется
- областью определения параметра оптимизации;
  - уровнями параметра оптимизации;
  - спектром значений параметра оптимизации;
  - областью значений параметра оптимизации.
- 62) В планировании эксперимента под моделью понимают:
- функцию, устанавливающую зависимость между фактором и параметрами оптимизации;
  - функцию, устанавливающую зависимость между параметром оптимизации и факторами;
  - уменьшенную копию технологической линии;
  - чертеж и описание технологического процесса;
  - описание особенностей производства, его основных и вспомогательных процессов, масштабов, объемов, технологические схемы предприятия.
- 63) Ширина интервалов интервального ряда определяется по формуле:
- $\frac{x_{\max} - x_{\min}}{1 + 3,322 \cdot \lg N}$
  - $\frac{(n + 1)P}{100}$
  - $x_{Q_P(\min)} + h \frac{P \sum k_i - w_{Q_{P-1}}}{k_{Q_P}}$
  - $\omega_i = \frac{w_i}{h}$

- 64) На рисунке 10.1 показано взаимное расположение критической области и области принятия гипотезы. Такое взаимное расположение областей характерно для:

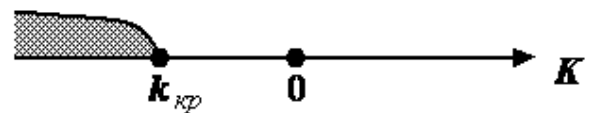


Рисунок 10.1

- двусторонней критической области;
  - правосторонней критической области;
  - левосторонней критической области.
- 65) Задачей дисперсионного анализа является:
- выявление значимых результатов эксперимента;
  - сравнение дисперсий различных выборок;

- с) выявление тех факторов, которые оказывают существенное влияние на результат эксперимента.
- 66) Ранговый коэффициент корреляции Кендалла определяется по формуле:
- $$\rho = 1 - \frac{6 \sum_{i=1}^n (r_i - s_i)^2}{n^3 - n}$$
  - $$\frac{N \sum xy - \sum x \sum y}{\sqrt{N \sum x^2 - (\sum x)^2} \sqrt{N \sum y^2 - (\sum y)^2}}$$
  - $$\sqrt{1 - \frac{|q_P|}{q_{yy}}}$$
  - $$\tau = 1 - \frac{4K}{n(n-1)}$$

- 67) Эксперимент, в котором каждый из факторов имеет только два уровня, называется:
- факторным экспериментом типа  $2^k$ ;
  - факторным экспериментом типа  $k^2$ ;
  - факторным экспериментом  $2k$ ;
  - квадратичным факторным экспериментом.
- 68) Свойства планов с разрешающей способностью IV:
- смешивание основных эффектов с эффектами взаимодействия первого порядка, не смешанным остается только свободный коэффициент;
  - ни один из главных эффектов не смешан с другим главным эффектом или парным взаимодействием, все парные взаимодействия смешаны друг с другом;
  - главные эффекты смешаны со взаимодействиями третьего порядка, а взаимодействия первого порядка – со взаимодействиями второго порядка.

### Критерии оценки

Тестовые задания формируются по 15 вопросов, оценивание выполнения тестов проходит по следующим критериям:

- ✓ 5 баллов – если вес правильных ответов составляет от 88% до 100%.
- ✓ 4 балла – если вес правильных ответов составляет от 68% до 87%.
- ✓ 3 балла – если вес правильных ответов составляет от 61% до 67%.
- ✓ 2 балла – если вес правильных ответов составляет менее 61 %.





МИНИСТЕРСТВО ОБРАЗОВАНИЯ И НАУКИ РОССИЙСКОЙ ФЕДЕРАЦИИ  
Федеральное государственное автономное образовательное учреждение  
высшего образования  
«Дальневосточный федеральный университет»  
(ДФУ)

---

---

**ИНЖЕНЕРНАЯ ШКОЛА**

## **МЕТОДИЧЕСКИЕ УКАЗАНИЯ**

Планирование научного эксперимента и обработка экспериментальных данных

**Направление подготовки 27.04.05 Инноватика**

Магистерская программа «Системы менеджмента качества»

**Форма подготовки - очная**

**Владивосток**

**2018**

1. Планирование и организация эксперимента : учебное пособие для вузов : ч. 1 /Е. А. Любченко, О. А. Чуднова ; Тихоокеанский государственный экономический университет. Владивосток : Изд-во Тихоокеанского экономического университета , 2010. – 155с.

2. Планирование и организация эксперимента : метод. указания по выполнению контр. работ для студентов заочн. формы обучения спец. 200503 "Стандартизация и сертификация" и 220501 "Управление качеством" /сост. Любченко Е.А. Владивосток : Изд-во ТГЭУ , 2005-28с.

3. Задания по теоретическим вопросам менеджмента качества: III тур Всероссийской студенческой олимпиады по управлению качеством 12.05.2015 – 14.05.2015: сборник задач / сост. Т.Ю. Шкарина, С.А. Щеголева, Т.В. Короткова, О.А. Чуднова, Н.В. Зотова, Н.А. Дегтярева, Г.А. Цой [Электронный ресурс] / Инженерная школа ДВФУ. – Электрон. дан. – Владивосток: Дальне- вост. федерал. ун-т, 2015. – [41 с.]. – Acrobat Reader, Foxit Reader либо любой другой их аналог. – Режим доступа: <https://www.dvfu.ru/schools/engineering/science/scientific-and-educational-publications/manuals/> (дата обращения: 09.09.2017)

4. Планирование и организация эксперимента : метод. указания по выполнению контр. работ для студентов заочн. формы обучения спец. 200503 "Стандартизация и сертификация" и 220501 "Управление качеством" /сост. Любченко Е.А. Владивосток : Изд-во ТГЭУ , 2005-28с.

Составитель \_\_\_\_\_ О.А. Чуднова

(подпись)

« 19 » сентября 2018 г.