



МИНИСТЕРСТВО ОБРАЗОВАНИЯ И НАУКИ РОССИЙСКОЙ ФЕДЕРАЦИИ  
Федеральное государственное автономное образовательное учреждение высшего образования  
«Дальневосточный федеральный университет»  
(ДВФУ)

**ИНЖЕНЕРНАЯ ШКОЛА**

«СОГЛАСОВАНО»  
Руководитель ОП  
Геология

Зиньков А.В.  
(подпись) (Ф.И.О. рук. ОП)  
«14» июня 2019 г.

«УТВЕРЖДАЮ»  
Заведующий кафедрой  
Геологии, геофизики и геоэкологии  
(название кафедры)

Зиньков А.В.  
(подпись) (Ф.И.О. зав. каф.)  
«14» июня 2019 г.

**РАБОЧАЯ ПРОГРАММА УЧЕБНОЙ ДИСЦИПЛИНЫ**  
Основы разработки месторождений полезных ископаемых  
**Направление подготовки 05.03.01 Геология**  
Профиль «Геология»  
**Форма подготовки очная**

Курс 4 семестр 8  
лекции 22 час.  
практические занятия 22 час.  
лабораторные работы      час.  
в том числе с использованием МАО лек.      / пр.      / лаб.      час.  
всего часов аудиторной нагрузки 44 час.  
в том числе с использованием МАО      час.  
самостоятельная работа 100 час.  
в том числе на подготовку к экзамену 27 час.  
контрольные работы (количество)       
курсовая работа / курсовой проект      семестр  
зачет      семестр  
экзамен 8 семестр

Рабочая программа составлена в соответствии с требованиями Образовательного стандарта, самостоятельно установленного федеральным государственным автономным образовательным учреждением высшего профессионального образования «Дальневосточный федеральный университет» для реализации образовательной программы бакалавриата по направлению подготовки 05.03.01 Геология, утвержденного приказом ректора ДВФУ от 04.04.2016 № 12-13-592

Рабочая программа обсуждена на заседании кафедры горного дела и комплексного освоения георесурсов протокол № 15 от «14» июня 2019 г.

Заведующий кафедрой горного дела и комплексного освоения георесурсов В.Н.Макишин

Составитель (ли): доцент А.З. Харин

**Оборотная сторона титульного листа РПУД**

**I. Рабочая программа пересмотрена на заседании кафедры:**

Протокол от «\_\_\_\_\_» \_\_\_\_\_ 20 \_\_\_\_ г. № \_\_\_\_\_

Заведующий кафедрой \_\_\_\_\_ Макишин В.Н.  
(подпись) (И.О. Фамилия)

**II. Рабочая программа пересмотрена на заседании кафедры:**

Протокол от «\_\_\_\_\_» \_\_\_\_\_ 20 \_\_\_\_ г. № \_\_\_\_\_

Заведующий кафедрой \_\_\_\_\_ Макишин В.Н.  
(подпись) (И.О. Фамилия)

## ABSTRACT

**Bachelor's in 05.03.01 Geology**

**Study profile/ Specialization/ Master's Program "Title" - Bachelor of Geology**

**Course title:** *The basis for the development of mineral deposits*

*The discipline «The basis for the development of mineral deposits» is included into the basic part of professional cycle (Block 1). The credits of discipline makes 4 test units or 144 hours.*

**Instructor:** *Anatoliy Kharin*

**At the beginning of the course a student should be able to:**

*For the successful study of the discipline " Mining basics y" students should be partially formed the following preliminary competence:*

*SPC-1, the ability to use knowledge in the field of Geology, Geophysics, Geochemistry, hydrogeology and engineering Geology, Geology and Geochemistry of fossil fuels, paleontology, stratigraphy, environmental Geology to solve research problems (in accordance with the direction (profile) of preparation);*

*SPC -2, the ability to independently obtain geological information, to use in research activities the skills of field and laboratory geological studies (in accordance with the direction (profile) of training);*

*SPC -3, the ability to participate in the interpretation of geological information, preparation of reports, abstracts, bibliographies on the subject of scientific research, in the preparation of publications as part of the research team;*

*SPC -6, readiness as a part of scientific and production collective to participate in drawing up of maps, schemes, sections and other established reporting according to the approved forms.*

**Learning outcomes:** *specific professional competences*

*SPC-4: willingness to put into practice the basic General professional knowledge and skills of field geological, geophysical, geochemical, hydrogeological, oil and gas and environmental-geological works in solving production problems (in accordance with the direction (profile) of the bachelor's program)*

*SPC-5 readiness to work on modern field and laboratory geological, geophysical, geochemical devices, installations and equipment (in accordance with the direction (profile) of the bachelor's program)*

**Course description:** *The purpose of the discipline-to give students knowledge about the basic methods and systems of mining, construction of mining machines and mechanisms and features of mining.*

*Objectives of the discipline: to consider the characteristics of mining by open, underground and in other ways; to study types of mine workings and methods of their carrying out; consider the main design features of mining machines and mechanisms, to teach correctly and reasonably to choose the equipment for specific operating conditions.*

**Main course literature:**

Komashchenko, V. I. Mining and environment [Electronic resource]: textbook for universities / V. I. Komashchenko, I. V. Leonov, V. I. Golik. — Electron. text data. - Moscow: Academic Project, Culture, 2011. - 216 c. - 978-5-8291-1303-2. — Access mode: <http://www.iprbookshop.ru/36306.html>

Kholodnyakov, G. A. Open mining works [Electronic resource]: textbook / G. A. Kholodnyakov, S. I. Fomin, D. N. Ligotsky; ed. G. A. Kholodnyakov. — Electron. text data. — SPb. : National mineral resources University "Gorny", 2015. - 200 c. - 978-5-94211-747-4. — Access mode: <http://www.iprbookshop.ru/71701.html>

Harin A. Z. Fundamentals of technology and mechanization of mining: Studies. benefit. - Vladivostok, 2005

**Form of final control:** *exam.*

## **Аннотация дисциплины «Основы разработки месторождений полезных ископаемых»**

Учебная дисциплина «Основы разработки месторождений полезных ископаемых» разработана для студентов направления подготовки 05.03.01 «Геология», профиль «Геология», и входит в состав дисциплин по выбору вариативной части блока 1 Дисциплины (модули) учебного плана (индекс Б1.В.ДВ.05.02).

Трудоемкость дисциплины составляет 4 зачетные единицы, 144 часов, в том числе 22 часа лекций, 22 часов практических занятий и 100 часов самостоятельной работы, включая 27 часов на подготовку к экзамену. Дисциплина проводится в 8-м семестре 4-го курса.

Дисциплина «Основы разработки месторождений полезных ископаемых» связана с такими дисциплинами, как «Геология полезных ископаемых», «Основы поисков, разведки и геолого-экономической оценки полезных ископаемых».

**Цель дисциплины** – дать студентам знания об основных методах и системах добычи полезных ископаемых, конструкциях горных машин и механизмов и особенностях проведения горноразведочных выработок.

### **Задачи дисциплины:**

- рассмотреть особенности добычи полезных ископаемых открытым, подземным и другими способами;
- изучить типы горных выработок и методику их проведения;
- рассмотреть основные конструктивные особенности горных машин и механизмов,
- научить правильно и обоснованно выбирать оборудование для конкретных условий эксплуатации.

Для успешного изучения дисциплины «Основы разработки месторождений полезных ископаемых» у обучающихся должны быть частично сформированы следующие предварительные компетенции:

ПК-4, , готовность применять на практике базовые общепрофессиональные знания и навыки полевых геологических, геофизических, геохимических, гидрогеологических, нефтегазовых и эколого-геологических работ при

решении производственных задач (в соответствии с направленностью (профилем) программы бакалавриата)

ПК-5, готовность к работе на современных полевых и лабораторных геологических, геофизических, геохимических приборах, установках и оборудовании (в соответствии с направленностью (профилем) программы бакалавриата)

Планируемые результаты обучения по данной дисциплине (знания, умения, владения), соотнесенные с планируемыми результатами освоения образовательной программы, характеризуют этапы формирования следующих компетенций:

Код и формулировка компетенции	Этапы формирования компетенции	
<p><b>ПК-4</b>, готовность применять на практике базовые общепрофессиональные знания и навыки полевых геологических, геофизических, геохимических, гидрогеологических, нефтегазовых и эколого-геологических работ при решении производственных задач (в соответствии с направленностью (профилем) программы бакалавриата)</p>	Знает	Основы полевых геологических и горно-геологических работ
	Умеет	Применять на практике базовые общепрофессиональные знания и навыки полевых геологических, геофизических, геохимических, гидрогеологических, нефтегазовых и эколого-геологических работ
	Владеет	Приемами и практическими методами работы на современных полевых и лабораторных геологических, геофизических, геохимических приборах, установках и оборудовании при решении производственных задач
<p><b>ПК-5</b>, готовность к работе на современных полевых и лабораторных геологических, геофизических, геохимических приборах, установках и оборудовании (в соответствии с направленностью (профилем) программы бакалавриата)</p>	Знает	Современные полевые и лабораторные геологических, геофизических, геохимических приборах, установки и оборудование
	Умеет	Работать на современных полевых и лабораторных геологических, геофизических, геохимических приборах, установках и оборудовании
	Владеет	Методикой использования современных полевых и лабораторных геологических, геофизических, геохимических приборов, установок и оборудования в целях исследования горных пород и проведения петрографических исследований.

Согласно учебному плану в рамках данной дисциплины методы активного обучения не применяются.

## **СТРУКТУРА И СОДЕРЖАНИЕ ТЕОРЕТИЧЕСКОЙ ЧАСТИ КУРСА (22 часа)**

### **Раздел I. Общие понятия о месторождениях (2 час.)**

#### **Тема 1. Введение (1 час.)**

Цель и задачи дисциплины. Её место в общей системе подготовки инженера. Историческая справка о развитии угольной и рудной промышленности, нефтяного и газового промыслов в стране и за рубежом. Краткая характеристика основных угледобывающих и рудных районов страны. Вклад учёных в развитие технологии добычи полезных ископаемых. Нефтяная и газовая залежи.

#### **Тема 2 Понятие о горных работах (1 час.)**

Горные выработки. Их классификация, терминологическая характеристика и назначение. Понятие о технологии добычи полезных ископаемых. Шахта как горное предприятие. Шахтные поля. Размеры и граница шахтных полей. Запасы полезных ископаемых. Производственная мощность и срок службы горных предприятий. Этапы разработки месторождений. Нефтяной и газовой промышленности.

### **Раздел II. Вскрытие и подготовка шахтных полей (4 час.)**

#### **Тема 1. Требования к схемам вскрытия шахтных полей (2 час.)**

Факторы, влияющие на выбор схем вскрытия. Классификация схем вскрытия. Схемы одnogоризонтного вскрытия шахтных полей. Сущность и область применения схем одnogоризонтного вскрытия.

Схемы многогоризонтного вскрытия шахтных полей. Достоинства и недостатки, область эффективного применения схем. Направления дальнейшего совершенствования схем вскрытия шахтных полей. Основные принципы выбора схем вскрытия.

Околоствольные дворы. Технологические процессы в околоствольном дворе.

#### **Тема 2 Подготовка шахтных полей (2 час.)**

Классификация схем подготовки шахтных полей. Схема этажной подготовки. Параметры этажей. Область Применения схемы. Схема панельной подготовки пластов. Достоинства и недостатки, условия эффективного применения.

Особенности схемы погоризонтной подготовки угольных пластов. Блоковая подготовка шахтных полей. Сущность схемы, параметры блоков. Область применения схемы блоковой подготовки. Направлений дальнейшего совершенствования схем подготовки шахтных полей. Порядок отработки частей шахтного поля.

### **Раздел III. Технология проведения горных выработок (4 час.)**

#### **Тема 1. Горные выработки (1 час.)**

Формы поперечных сечений горных выработок. Крепь горных выработок. Классификация крепей горных выработок, требования к ним.

Структура рабочих процессов, выполняемых при проведении горных выработок в различных горно-геологических условиях.

Технологические схемы проведения горизонтальных горных выработок.

#### **Тема 2 Техника для проведения горных выработок (1 час.)**

Буровые машины для проведения горных выработок. Электросвёрла, пневматические бурильные молотки-перфораторы, гидравлические бурильные молотки. Буровой инструмент.

Проходческие комбайны. Комбайны бурового типа. Комбайны избирательного действия. Конструктивные варианты. Область применения.

Особенности комбайнового способа проведения горных выработок. Требования к проходческим комбайнам. Организация работ и труда при проведении горизонтальных выработок. Передовой производственный опыт.

Особенности технологии проведения наклонных горных выработок. Меры безопасности при выполнении проходческих работ. Техничко-экономические показатели.

#### **Тема 3 Технологические схемы сооружений (2 час.)**



Технологические схемы сооружения вертикальных стволов. Комплексная механизация работ при сооружении стволов. Меры безопасности. Организация проходческих работ.

Специальные способы проведения горных выработок. Проведение восстающих выработок.

#### **Раздел IV. Системы разработки угольных месторождений (4 час.)**

##### **Тема 1 Системы разработки угольных пластов (2 час.)**

Понятие о системе разработки угольных пластов. Требования, предъявляемые к системе разработки. Элементы системы разработки. Классификация систем разработки угольных пластов. Сплошные системы разработки тонких и средней мощности угольных пластов. Характеристика основных вариантов сплошных систем. Достоинства, недостатки и области аффективного применения систем. Столбовые системы разработки. Варианты столбовых систем. Достоинства, недостатки и область их применения. Комбинированные системы разработки угольных пластов. Общая характеристика вариантов области применения систем. Системы разработки пластов при коротких очистных выработках: камерные, короткими столбами, камерно-струговые, узкими полосами по падению и восстанию. Системы разработки мощных угольных пластов. Варианты систем разработки пластов на полную мощность. Достоинства, недостатки и области применения их. Схемы деления мощных пластов на слои.

##### **Тема 2 Системы разработки угольных пластов в сложных условиях (2 час.)**

Системы разработки угольных пластов в сложных горно-геологических условиях. Особенности систем разработки пластов опасных по внезапным выбросам угля и газа метана. Системы разработки угольных пластов, склонных к горным ударам. Особенности систем разработки пластов самовозгорающихся углей. Варианты системы разработки сближенных пластов. Особенности систем разработки нарушенных угольных пластов. Проектирование систем разработки угольных пластов. Определение длины лавы. Расчёт нагрузки на очист-

ной забой. Установление соотношения между темпами очистных и подготовительных работ. Обоснование рационального варианта системы разработки.

## **Раздел V. Системы разработки рудных месторождений (4 час.)**

### **Тема 1 Классификация систем разработки рудных месторождений (2 час.)**

Классификация систем разработки рудных месторождений. Система разработки руды с открытым выработанным пространством, условия применения. Система разработки с магазинированием руды, условия применения. Система разработки с магазинированием руды и частичным креплением очистного пространства. Система разработки руды с креплением выработанного пространства. Система разработки руды с закладкой выработанного пространства.

### **Тема 1 Типы систем разработки рудных месторождений (2 час.)**

Система разработки руды с креплением и закладкой выработанного пространства. Система разработки руды с обрушением вмещающих пород. Система разработки руды с обрушением руды и вмещающих пород. Комбинированные системы разработки. Условия применения различных систем разработки.

## **Раздел VI. Технология и механизация открытых горных работ (2 час.)**

Вскрытие рабочих горизонтов карьера. Способы вскрытия, организация вскрышного хозяйства.

Системы открытой разработки месторождений. Классификация систем открытой разработки. Требования, предъявляемые к системам разработки. Порядок развития горных работ при отработке залежей с различными элементами залегания.

Системы разработки месторождений с перемещением породы во внутренние отвалы.

Системы разработки месторождений с перемещением породы во внешние отвалы.

Системы разработки месторождений с перемещением породы во внешние и внутренние отвалы.

Технико-экономические показатели систем разработки. Перспективы развития открытых горных работ.

## **Раздел VII. Разработка нефтяных и газовых месторождений (2 час.)**

Общие сведения о разработке нефтяных месторождений. Системы разработки без воздействия на пласт. Системы разработки с заводнением. Физико-химические и тепловые методы воздействия на пласт. Вытеснение нефти растворителями, газом высокого давления, поверхностно-активными веществами, полимерными и мицеллярно-полимерными растворами, растворами кислот и щелочей.

Общие сведения о разработке газовых месторождений. Бескомпрессорная и компрессорная эксплуатация газовых месторождений. Ингибирование и кислотная обработка скважин. Гидравлический разрыв пласта. Торпедирование, взрывание, гидропескоструйная перфорация.

## **II. СТРУКТУРА И СОДЕРЖАНИЕ ПРАКТИЧЕСКИХ ЗАНЯТИЙ**

**(22 час.)**

### **Занятие 1. Выбор формы выработки и определение её размеров (4 час.)**

Рассчитать горное давление в выработках. Рассчитать крепь горизонтальной выработки.

1. Изучение студентом методических материалов по теме занятия.
2. Прочтение и осмысление полученного задания.
3. Ответы преподавателя на вопросы студентов.
4. Выполнение расчетной и графической части практического занятия.
5. Оформление пояснительной записки.
6. Защита выполненного практического задания (собеседование).

### **Занятие 2. Рассчитать паспорта буровзрывных работ (4 час.)**

Организация работ при проведении горизонтальных выработок. Организация работ при проведении канав и траншей.

1. Изучение студентом методических материалов по теме занятия.
2. Прочтение и осмысление полученного задания.
3. Ответы преподавателя на вопросы студентов.
4. Выполнение расчетной и графической части практического занятия.
5. Оформление пояснительной записки.
6. Защита выполненного практического задания (собеседование).

### **Занятие 3. Вскрытие и подготовка шахтных полей (4 час.)**

Для предложенных горно-геологических условий предложить 2 – 3 приемлемых варианта вскрытия и подготовки месторождения и определить наилучший вариант.

1. Изучение студентом методических материалов по теме занятия.
2. Прочтение и осмысление полученного задания.
3. Ответы преподавателя на вопросы студентов.

4. Выполнение расчетной и графической части практического занятия.
5. Оформление пояснительной записки.
6. Защита выполненного практического задания (собеседование).

**Занятие 4. Для предложенных горно-геологических условий обосновать систему разработки и обосновать её преимущество перед конкурирующими системами разработки (4 час.)**

1. Изучение студентом методических материалов по теме занятия.
2. Прочтение и осмысление полученного задания.
3. Ответы преподавателя на вопросы студентов.
4. Выполнение расчетной части практического занятия.
5. Оформление пояснительной записки.
6. Защита выполненного практического задания (собеседование).

**Занятие 5. Предложить стадии разработки нефтегазового месторождения по предложенным горно-геологическим условиям (6 час.)**

1. Изучение студентом методических материалов по теме занятия.
2. Прочтение и осмысление полученного задания.
3. Ответы преподавателя на вопросы студентов.
4. Выполнение расчетной и графической части практического занятия.
5. Оформление пояснительной записки.
6. Защита выполненного практического задания (собеседование).

### **III. УЧЕБНО-МЕТОДИЧЕСКОЕ ОБЕСПЕЧЕНИЕ САМОСТОЯТЕЛЬНОЙ РАБОТЫ ОБУЧАЮЩИХСЯ**

Самостоятельная работа студентов при изучении дисциплины «Основы разработки месторождений полезных ископаемых» предусматривает:

- изучение теоретического материала,
- подготовку к теоретическим и практическим занятиям;

- подготовку к коллоквиуму, семинарским занятиям и конференциям,

- подготовку к экзамену.

Учебно-методическое обеспечение самостоятельной работы обучающихся по дисциплине «Основы разработки месторождений полезных ископаемых» представлено в Приложении 1 и включает в себя:

план-график выполнения самостоятельной работы по дисциплине, в том числе примерные нормы времени на выполнение по каждому заданию;

характеристика заданий для самостоятельной работы обучающихся и методические рекомендации по их выполнению;

требования к представлению и оформлению результатов самостоятельной работы;

критерии оценки выполнения самостоятельной работы.

#### IV. КОНТРОЛЬ ДОСТИЖЕНИЯ ЦЕЛЕЙ КУРСА

№ п/п	Контролируемые разделы / темы дисциплины	Коды и этапы формирования компетенций		Оценочные средства	
				текущий контроль	промежуточная аттестация
1	Общие понятия о месторождениях и горных работах	ПК-4	знает		Вопросы к экзамену 1
			умеет		
			владеет		Вопросы к экзамену 1
2	Требования к схемам вскрытия шахтных полей	ПК-5	знает	Коллоквиум по теме 1 (УО-2)	Вопросы к экзамену 2-8
			умеет	Практическое занятие 1	
			владеет		Вопросы к экзамену 2-8
3	Технология проведения горных выработок	ПК-5	знает	Коллоквиум по теме 2 (УО-2)	Вопросы к экзамену 9-13
			умеет	Практическое занятие 2	
			владеет		Вопросы к экзамену 9-13
4	Системы разработки угольных месторождений	ПК-5	знает	Коллоквиум по теме 3 (УО-2)	Вопросы к экзамену 14-17
			умеет	Практическое занятие 3	
			владеет		Вопросы к

					экзамену 14-17
5	Технология и механизация открытых горных работ	ПК-5	знает	Коллоквиум по теме 4 (УО-2)	Вопросы к экзамену 18-40
			умеет	Практическое занятие 4 (семинар)	
			владеет		Вопросы к экзамену 41-77

Задания к лабораторным работам, практическим и семинарским занятиям, конференциям, коллоквиуму, образцы экзаменационных билетов, требования к оформлению работ, а также методические материалы, определяющие процедуры оценивания знаний, умений и навыков, критерии и показатели, необходимые для оценки знаний, умений, навыков и характеризующие этапы формирования компетенций в процессе освоения образовательной программы, представлены в Приложении 2.

## **V. СПИСОК УЧЕБНОЙ ЛИТЕРАТУРЫ И ИНФОРМАЦИОННО-МЕТОДИЧЕСКОЕ ОБЕСПЕЧЕНИЕ ДИСЦИПЛИНЫ**

### **Основная литература**

Комащенко, В. И. Горное дело и окружающая среда [Электронный ресурс] : учебное пособие для вузов / В. И. Комащенко, И. В. Леонов, В. И. Голлик. — Электрон. текстовые данные. — М. : Академический Проект, Культура, 2011. — 216 с. — 978-5-8291-1303-2. — Режим доступа: <http://www.iprbookshop.ru/36306.html>

Холодняков, Г. А. Открытые горные работы [Электронный ресурс] : учебник / Г. А. Холодняков, С. И. Фомин, Д. Н. Лигоцкий ; под ред. Г. А. Холодняков. — Электрон. текстовые данные. — СПб. : Национальный минерально-сырьевой университет «Горный», 2015. — 200 с. — 978-5-94211-747-4. — Режим доступа: <http://www.iprbookshop.ru/71701.html>

Харин А.З. Основы технологии и механизации горных работ: Учеб. пособие. – Владивосток, 2005

### **Дополнительная литература**

1. Бокий Б.В. Технология, механизация и организация проведения горных выработок: Учеб. для вузов. – М.: Недра, 1983.
2. Бурчаков А.С., Гринько Н.К., Ковальчук А.Б. Технология подземной разработки пластовых месторождений полезных ископаемых: Учеб. для вузов. – М.: Недра, 1983.
3. Бурчаков А.С., Гринько Н.К., Черняк И.Л. Процессы подземной горных работ: Учеб. для вузов. – М.: Недра, 1989.
4. Горная энциклопедия / гл. ред. Е.А.Козловский. Ред. кол.: М.И.Агошков, Н.К.Байбаков, А.С.Болдырев и др. т. 1 – 5. М.: Сов. энциклопедия. 1984.
5. Создание эффективных технологий разработки нефтяных месторождений в сложных горно-геологических условиях. / Тр. Гипрвостокнефти, Куйбышев, 1989.

### **Нормативно-правовые материалы**

1. СНиП 22-02-2003 «Инженерная защита территорий, зданий и сооружений от опасных геологических процессов». – М.: Госстрой России, 2004. Режим доступа: <http://docs.cntd.ru/document/1200035246>
2. СНиП 2.02.01-83 «Основания зданий и сооружений»: Москва: ОАО «ЦПП», 2008. – Режим доступа: <http://docs.cntd.ru/document/5200033>
3. СП «Инженерно-геологические изыскания для строительства». Часть II. Правила производства работ в районах развития опасных геологических и инженерно-геологических процессов / Госстрой России. – М.: ПНИ-ИИС Госстроя России, 2000. – Режим доступа: <https://spbgeodezia.ru/downloads/SP-11-105-97-2-Inzhenerno-geologicheskije-izyskaniya-dlya-stroitelstva.pdf>
4. ГОСТ 25100-95 Грунты. Классификация [Текст]. Введ. 1996-07-01. – М.: Изд-во стандартов, 1996. – 22 с. – Режим доступа: <http://docs.cntd.ru/document/1200000030>
5. ГОСТ 12248-96 Грунты. Методы лабораторного определения характеристик прочности и деформируемости [Текст]. Введ. 1997-01-01. – М.: Изд-во стандартов, 1997. – 30 с. – Режим доступа: <http://docs.cntd.ru/document/1200000488>
6. ГОСТ 24143-80 Грунты. Методы лабораторного определения характеристик набухания и усадки [Текст]. Введ. 1981-01-01. – М.: Изд-во стан-



дартов, 1981. – 20 с. – Режим доступа:  
<http://docs.cntd.ru/document/1200000056>

7. ГОСТ 25584-90 Грунты. Методы лабораторного определения коэффициента фильтрации [Текст]. Введ. 1990-01-09. – М.: Изд-во стандартов, 1990. – 17 с. – Режим доступа: <http://docs.cntd.ru/document/1200003202>

8. ГОСТ 12536-79 Методы лабораторного определения зернового (гранулометрического) состава [Текст]. Введ. 1980-01-07. – М.: Изд-во стандартов, 1980. – 19 с. – Режим доступа: <http://docs.cntd.ru/document/871001091>

#### Базы данных и информационно-справочные системы:

##### Библиотеки

Российская государственная библиотека	<a href="http://www.rsl.ru">www.rsl.ru</a>
Российская национальная библиотека	<a href="http://www.nlr.ru">www.nlr.ru</a>
Библиотека Академии наук	<a href="http://www.rasl.ru">www.rasl.ru</a>
Библиотека по естественным наукам РАН	<a href="http://www.benran.ru">www.benran.ru</a>
Всероссийский институт научной и технической информации (ВИНИТИ)	<a href="http://www.viniti.ru">www.viniti.ru</a>
Государственная публичная научно-техническая библиотека	<a href="http://www.gpntb.ru">www.gpntb.ru</a>
Научная библиотека Санкт-Петербургского государственного университета	<a href="http://www.geology.pu.ru/library/">www.geology.pu.ru/library/</a>
Научная электронная библиотека eLIBRARY.RU	<a href="http://elibrary.ru">elibrary.ru</a>
Специальные интернет-сайты	
Все о геологии	<a href="http://geo.web.ru">geo.web.ru</a>
Информационная система "Единое окно доступа к образовательным ресурсам"	<a href="http://window.edu.ru/window/library?p_rubr=2.2.74.9">window.edu.ru/window/library?p_rubr=2.2.74.9</a>
Геоинформмарк	<a href="http://www.geoinform.ru">www.geoinform.ru</a>
Earth-Pages	<a href="http://www.Earth-Pages.com">www.Earth-Pages.com</a>

#### **Перечень ресурсов информационно-телекоммуникационной сети «Интернет»**

Не предусмотрено использование данных ресурсов.

#### **VI. МЕТОДИЧЕСКИЕ УКАЗАНИЯ ПО ОСВОЕНИЮ ДИСЦИПЛИНЫ**

Успешное освоение дисциплины достигается за счет следующих обязательных мероприятий:

- учебные занятия;
- самостоятельная работа;

- текущий контроль;
- промежуточная аттестация.

### **Учебные занятия**

В рамках реализации учебной дисциплины «Гидрогеология и инженерная геология» предусмотрено проведение учебных занятий по типу лекционно-семинарских, конференций, коллоквиумов, лабораторных работ и практических занятий в строгой логической последовательности, что позволит реализовать педагогические и дидактические задачи данного курса.

Посещение учебных занятий является необходимым для успешного освоения дисциплины. На учебных занятиях студенту необходимо вести конспект в любой удобной для него форме. Ведение конспекта преподавателем не контролируется, однако максимально полный конспект, записанный аккуратно и разборчиво, позволит упростить организацию самостоятельной работы.

### **Самостоятельная работа студентов**

Самостоятельная работа предусматривает:

- изучение теоретического материала,
- подготовку к практическим занятиям и лабораторным работам,
- подготовку к коллоквиуму, семинарским занятиям и конференциям,
- подготовку к экзамену.

Первым этапом изучения отдельных тем дисциплины является изучение теоретического материала по конспектам лекций и учебной литературе.

К каждому *лабораторному и практическому занятию* студент должен изучить соответствующий раздел теоретического материала, знать основные термины и понятия. В разделе V настоящей рабочей учебной программы приведен перечень учебников и учебных пособий, рекомендуемых для изучения

студентами в рамках самостоятельной работы. В блоке «Основная литература» отмечены те издания, изучение которых является достаточным для успешного освоения дисциплины, это, как правило, учебные пособия, адаптированные для современного студенчества либо классические учебники и учебные пособия. Некоторые издания из перечня являются взаимозаменяемыми.

Изучение литературы из блока «Дополнительная литература» является факультативным, может помочь получить более глубокие теоретические знания в области гидрогеологии и инженерной геологии.

При работе с конспектом и литературой важно начать с базовой теоретической подготовки, внимательно и вдумчиво изучив основные понятия рассматриваемого раздела.

Подготовка к *семинарским занятиям* включает в себя следующие этапы:

1) ознакомление с планом семинара, что позволит уяснить круг обсуждаемых вопросов, выявить основные понятия и термины, с содержанием которых необходимо будет ознакомиться по справочной литературе, понять в первом приближении логику рассматриваемых проблем и, наконец, спланировать работу по подготовке к занятию.

2) работу со специальной литературой, учебными пособиями, ресурсами «Интернет», картографическим материалом, подготовку докладов с использованием презентаций;

3) доклад, обсуждение наиболее сложных и спорных вопросов.

Данная форма самостоятельной работы контролируется преподавателем.

При подготовке к *конференции* каждой группе обучаемых (3-4 человека) предлагается изучить некую проблему. Участники группы назначают докладчика для изложения тезисов по данной проблеме. После первого доклада конференции задают вопросы, на которые отвечают докладчик и другие члены группы. Аналогичным образом обсуждаются и другие вопросы плана конференции. В заключительном слове преподаватель подводит итоги обсуждения темы и оценивает работу групп.

Целью *коллоквиума* является формирование у студента навыков анализа теоретических проблем на основе самостоятельного изучения учебной и научной литературы. От студента требуется:

- владение изученным в ходе учебного процесса материалом, относящимся к рассматриваемой проблеме;
- знание разных точек зрения, высказанных в научной литературе по соответствующей проблеме, умение сопоставлять их между собой;
- наличие собственного мнения по обсуждаемым вопросам и умение его аргументировать.

Коллоквиум – это не только форма контроля, но и метод углубления, закрепления знаний студентов, так как в ходе собеседования преподаватель разъясняет сложные вопросы, возникающие у студента в процессе изучения данного источника. Подготовка к коллоквиуму начинается с установочной консультации преподавателя, на которой он разъясняет развернутую тематику проблемы, рекомендует литературу для изучения и объясняет процедуру проведения коллоквиума. Коллоквиум проводится в форме индивидуальной беседы преподавателя с каждым студентом или беседы в небольших группах (3-5 человек). По итогам коллоквиума выставляется дифференцированная оценка, имеющая большой удельный вес в определении текущей успеваемости студента. Если студент, сдающий коллоквиум в группе студентов, не отвечает на поставленный вопрос, то преподаватель может его адресовать другим студентам, сдающим коллоквиум по данной работе. В этом случае вся группа студентов будет активно и вдумчиво работать в процессе собеседования. Каждый студент должен внимательно следить за ответами своих коллег, стремиться их дополнить.

Вопросы для подготовки к коллоквиуму представлены в Приложении 2.

### **Промежуточная аттестация**

Подготовка к промежуточной аттестации осуществляется в форме самостоятельной работы, описанной в предыдущем разделе, но затрагивает весь

материал учебного семестра. При подготовке к экзамену стоит обратить внимание на тренировку способности устного изложения сути вопроса, доказательств основных утверждений.

Вопросы для подготовки к промежуточной аттестации представлены в Приложении 2.

## **VII. МАТЕРИАЛЬНО-ТЕХНИЧЕСКОЕ ОБЕСПЕЧЕНИЕ ДИСЦИПЛИНЫ**

### **Иллюстрационные материалы**

1. Курс лекций по дисциплине «Гидрогеология и инженерная геология»;
2. Комплект демонстрационных лекций, подготовленный в Microsoft PowerPoint.

В качестве технических средств обучения используется отечественная и импортная аппаратура, имеющаяся на кафедре либо на предприятиях, с которыми проводятся совместные геологические и геофизические исследования. В их число входят:

<b>Наименование оборудованных помещений и помещений для самостоятельной работы</b>	<b>Перечень основного оборудования</b>
Мультимедийная аудитория	Проектор 3-chip DLP, 10 600 ANSI-лм, WUXGA 1 920x1 200 (16:10) PT-DZ110XE Panasonic; экран 316x500 см, 16:10 с эл. приводом; крепление настенно-потолочное Elpro Large Electrol Projecta; профессиональная ЖК-панель 47", 500 Кд/м <sup>2</sup> , Full HDM4716CCBA LG; подсистема видеисточников документ-камера CP355AF Avervision; подсистема видеокмутации; подсистема аудиокмутации и звукоусиления; подсистема интерактивного управления; беспроводные ЛВС обеспечены системой на базе точек доступа 802.11a/b/g/n 2x2 MIMO(2SS).
Читальные залы Научной	Моноблок HP ProOne 400 All-in-One 19,5 (1600x900),

библиотеки ДВФУ с открытым доступом к фонду (корпус А - уровень 10)	Core i3-4150T, 4GB DDR3-1600 (1x4GB), 1TB HDD 7200 SATA, DVD+/-RW,GigEth,Wi-Fi,BT,usbkbd/mse,Win7Pro (64-bit)+Win8.1Pro(64-bit),1-1-1 Wty Скорость доступа в Интернет 500 Мбит/сек.
---	--



МИНИСТЕРСТВО ОБРАЗОВАНИЯ И НАУКИ РОССИЙСКОЙ ФЕДЕРАЦИИ  
Федеральное государственное автономное образовательное учреждение высшего образования  
**«Дальневосточный федеральный университет»**  
(ДВФУ)

---

НАЗВАНИЕ ШКОЛЫ (ФИЛИАЛА)

**УЧЕБНО-МЕТОДИЧЕСКОЕ ОБЕСПЕЧЕНИЕ САМОСТОЯТЕЛЬНОЙ  
РАБОТЫ ОБУЧАЮЩИХСЯ**

**по дисциплине «Основы разработки месторождений полезных  
ископаемых»**

**Направление подготовки 05.03.01 «Геология»**

**Профиль «Геология»**

**Форма подготовки очная**

**Владивосток**

**2019**

## План-график выполнения самостоятельной работы по дисциплине

№ п/п	Дата/сроки выполнения	Вид самостоятельной работы	Примерные нормы времени на выполнение	Форма контроля
<b>Раздел 1</b>				
1	Во время изучения темы 1 и 2	Подготовка к практическому занятию 1	7	Практическое занятие 1
2	После изучения темы 1 и 2	Подготовка к коллоквиуму по теме 1	7	Коллоквиум по теме 1
3	Во время изучения темы 3	Подготовка к практическому занятию 2	7	Практическое занятие 2
4	После изучения темы 3	Подготовка к коллоквиуму по теме 2	7	Коллоквиум по теме 2
5	Во время изучения темы 4	Практическое занятие 3	7	Практическое занятие 3
6	После изучения темы 4	Подготовка к коллоквиуму по теме 3	7	Коллоквиум по теме 3
7	Во время изучения темы 5	Подготовка к практическому занятию 4 (семинар)	7	Практическое занятие 4 (семинар)
8	После изучения темы 5	Подготовка к коллоквиуму по теме 4	7	Коллоквиум по теме 4
9	Во время изучения темы 6	Подготовка к практическому занятию 5	7	Практическое занятие 5
10	После изучения темы 6	Подготовка к коллоквиуму по теме 5	10	Коллоквиум по теме 5
11	Промежуточная аттестация	Подготовка к экзамену	27	Экзамен

### Рекомендации по самостоятельной работе студентов

**Самостоятельная работа студентов (СРС)** направлена на углубление и закрепление знаний, а также на развитие практических умений.

СРС включает следующие виды работ:

- работа студентов с лекционным теоретическим материалом,
- поиск, анализ и презентация материалов на семинарских занятиях и конференциях;
- изучение теоретического материала к выполнению лабораторных работ и практических занятий;
- подготовка к коллоквиуму;



- подготовка к экзамену.

• Темы рефератов выдаются к выполнению перед началом соответствующего лекционного цикла. Дополнительные данные для выполнения реферата (крепость пород, габариты транспортных средств, тип крепи и т.п.) студенты получают индивидуально.

#### Перечень тем рефератов

- Дать определение горным выработкам. Описать основные свойства горных пород. Привести пример определения размеров поперечного сечения горной выработки.
- Дать характеристику материалам горной крепи.
- Привести примеры расчёта деревянной, металлической и анкерной крепей.
- Описать проведение горизонтальных выработок с помощью буровзрывных работ.
- Описать проведение горизонтальных выработок с помощью комбайнов.
- Описать проведение канав и траншей.

#### **Методические указания к семинарским занятиям**

Семинарские занятия позволяют обобщить и систематизировать материал, формировать такие общеучебные умения, как умения самостоятельно работать (отбирать информацию, составлять план выступления, готовить иллюстративный материал, слушать выступления других учащихся). Для активизации познавательной деятельности студентам предлагается вести записи в различной форме (схемы, тезисы, выводы), определять для отдельных учащихся роли (оппонента, эксперта). Семинарские занятия тесно связаны с лекциями.



МИНИСТЕРСТВО ОБРАЗОВАНИЯ И НАУКИ РОССИЙСКОЙ ФЕДЕРАЦИИ  
Федеральное государственное автономное образовательное учреждение высшего образования  
**«Дальневосточный федеральный университет»**  
(ДВФУ)

---

**НАЗВАНИЕ ШКОЛЫ (ФИЛИАЛА)**

**ФОНД ОЦЕНОЧНЫХ СРЕДСТВ**  
**по дисциплине «Основы разработки месторождений полезных**  
**ископаемых»**  
**Направление подготовки 05.03.01 «Геология»**  
**Профиль «Геология»**  
**Форма подготовки очная**

**Владивосток**  
**2019**

**Паспорт фонда оценочных средств  
по дисциплине «Основы разработки месторождений полезных ископаемых»**

Код и формулировка компетенции	Этапы формирования компетенции	
	<b>ПК-4</b> , готовность применять на практике базовые общепрофессиональные знания и навыки полевых геологических, геофизических, геохимических, гидрогеологических, нефтегазовых и эколого-геологических работ при решении производственных задач (в соответствии с направленностью (профилем) программы бакалавриата)	Знает
Умеет		Применять на практике базовые общепрофессиональные знания и навыки полевых геологических, геофизических, геохимических, гидрогеологических, нефтегазовых и эколого-геологических работ
Владеет		Приемами и практическими методами работы на современных полевых и лабораторных геологических, геофизических, геохимических приборах, установках и оборудовании при решении производственных задач
<b>ПК-5</b> , готовность к работе на современных полевых и лабораторных геологических, геофизических, геохимических приборах, установках и оборудовании (в соответствии с направленностью (профилем) программы бакалавриата)	Знает	Современные полевые и лабораторные геологических, геофизических, геохимических приборах, установки и оборудование
	Умеет	Работать на современных полевых и лабораторных геологических, геофизических, геохимических приборах, установках и оборудовании
	Владеет	Методикой использования современных полевых и лабораторных геологических, геофизических, геохимических приборов, установок и оборудования в целях исследования горных пород и проведения петрографических исследований.

№ п/п	Контролируемые разделы / темы дисциплины	Коды и этапы формирования компетенций		Оценочные средства	
				текущий контроль	промежуточная аттестация
1	Общие понятия о месторождениях и горных работах	ПК-4	знает		Вопросы к экзамену 1
			умеет		

			владеет		Вопросы к экзамену 1
2	Требования к схемам вскрытия шахтных полей	ПК-5	знает	Коллоквиум по теме 1 (УО-2)	Вопросы к экзамену 2-8
			умеет	Практическое занятие 1	
			владеет		Вопросы к экзамену 2-8
3	Технология проведения горных выработок	ПК-5	знает	Коллоквиум по теме 2 (УО-2)	Вопросы к экзамену 9-13
			умеет	Практическое занятие 2	
			владеет		Вопросы к экзамену 9-13
4	Системы разработки угольных месторождений	ПК-5	знает	Коллоквиум по теме 3 (УО-2)	Вопросы к экзамену 14-17
			умеет	Практическое занятие 3	
			владеет		Вопросы к экзамену 14-17
5	Технология и механизация открытых горных работ	ПК-5	знает	Коллоквиум по теме 4 (УО-2)	Вопросы к экзамену 18-40
			умеет	Практическое занятие 4 (семинар)	
			владеет		Вопросы к экзамену 41-77

## Шкала оценивания уровня сформированности компетенций

Код и формулировка компетенции	Этапы формирования компетенции		критерии	показатели
<p><b>ПК-4</b>, готовностью применять на практике базовые общепрофессиональные знания и навыки полевых геологических, геофизических, геохимических, гидрогеологических, нефтегазовых и эколого-геологических работ при решении производственных задач (в соответствии с направленностью (профилем) программы бакалавриата)</p>	<p>знает  (пороговый уровень)</p>	<p>Основы полевых геологических и горно-геологических работ</p>	<p>Выполнение действий по идентификации и применению</p>	<ul style="list-style-type: none"> <li>- способность раскрыть суть методов полевых геологических и горно-геологических работ;</li> <li>- сформулировать тему и составить план проведения полевых геологических и горно-геологических работ;</li> <li>- способность обосновать актуальность исследований;</li> <li>- способность перечислить источники информации</li> </ul>
	<p>умеет  (продвинутый)</p>	<p>Применять на практике базовые общепрофессиональные знания и навыки полевых геологических, геофизических, геохимических, гидрогеологических, нефтегазовых и эколого-геологических работ</p>	<p>Осознанность выполнения действия (умения)</p>	<ul style="list-style-type: none"> <li>- способность осознанно проводить на практике полевые геологические и горно-геологические работы;</li> <li>- способность осознанно найти труды по полевым геологическим и горно-геологическим работам;</li> <li>- способность осознанно применять методы полевых геологических и горно-геологических работ для нестандартного решения геологических задач;</li> <li>- способность</li> </ul>
	<p>владеет (высокий)</p>	<p>Приемами и практическими методами работы на современных полевых и лабораторных геологических, геофизических, геохимических приборах, установках и оборудовании при решении производственных задач</p>	<p>Степень самостоятельности выполнения действий в области полевых геологических и горно-геологических работ</p>	<ul style="list-style-type: none"> <li>- способность самостоятельно проводить на практике полевые геологические и горно-геологические работы;</li> <li>- способность самостоятельно найти труды по горно-геологическим работам;</li> <li>- способность самостоятельно применять методы полевых геологических и горно-геологических работ для решения геологических задач</li> <li>- способность самостоятельно проводить полевые геологические и горно-геологические работы</li> </ul>
<p><b>ПК-5</b>, готовность к работе на современных полевых и лабораторных геологических, геофизических, геохимических приборах,</p>	<p>знает  (пороговый уровень)</p>	<p>Современные полевые и лабораторные геологические, геофизические, геохимические приборы, установки и оборудование</p>	<p>Особенности выполнения действий на современном и лабораторном оборудовании</p>	<ul style="list-style-type: none"> <li>- способность применить методы исследований,</li> </ul>

установках и оборудовании (в соответствии с направленностью (профилем) программы бакалавриата)	умеет (продвинутый)	Работать на современных полевых и лабораторных геологических, геофизических, геохимических приборах, установках и оборудовании	Осознанность выполнения действия на современном и лабораторном оборудовании	<ul style="list-style-type: none"> <li>- способность работать с горно-геологическим оборудованием;</li> <li>- способность найти труды по горно-геологическому оборудованию;</li> <li>- способность применять методы исследований для нестандартного решения геологических задач</li> <li>- способность осознанно применять горно-геологическое оборудование</li> <li>- способность осознанно проанализировать особенности применения горно-геологического оборудования;</li> </ul>
	владеет (высокий)	Методикой использования современных полевых и лабораторных геологических, геофизических, геохимических приборов, установок и оборудования в целях исследования горных пород и проведения петрографических исследований.	Степень самостоятельно выполнения действий в области использования современного лабораторного оборудования	<ul style="list-style-type: none"> <li>- способность самостоятельно применять терминологический аппарат в области горно-геологического оборудования;</li> <li>- способность проводить самостоятельные работы на горно-геологическом оборудовании и представлять их результаты на обсуждениях на круглых столах, семинарах, научных конференциях.</li> </ul>

## **Методические рекомендации, определяющие процедуры оценивания результатов освоения дисциплины**

### **Оценочные средства для промежуточной аттестации**

Промежуточная аттестация, в соответствии с учебным планом, предусматривает экзамен в конце VIII семестра.

#### **Список вопросов на экзамен**

1. Какое тело называется пластом?
2. Какое тело называется пластообразным?
3. Какие тела относятся к столбообразным?
5. Что такое «простая жила»?
6. Какие тела можно называть сложенной жилой?
7. Дайте определение геологическим, балансовым и промышленным запасам?
8. Что понимается под крепостью горных пород?
9. Чем характеризуется устойчивость горных пород?
10. Как определяется плотность горных пород?
11. Возгораемость и самовозгораемость угольных пластов?
12. Что такое горные выработки? На какие виды они подразделяются?
13. Элементы горных выработок?
14. Дайте определение карьере и разрезу?
15. Назовите все вертикальные выработки и дайте их определение?
16. Назовите все горизонтальные выработки и дайте их определение?
17. Назовите все наклонные выработки и дайте их определение?
18. Что мы понимаем под названием шахта и шахтное поле?
19. Что такое этаж, панель, ярус?
20. Напишите зависимость между промышленными запасами, производственной мощностью и сроком службы шахты?

21. Назовите достоинства и недостатки прямого и обратного порядка разработки этажей или ярусов?
22. Что называют околоствольным двором шахты? Какие околоствольные дворы Вы знаете?
23. Факторы, влияющие на выбор схем вскрытия?
24. Схемы одnogоризонтного вскрытия шахтных полей. Сущность и область применения схем одnogоризонтного вскрытия?
25. Вскрытие месторождений вертикальными стволами?
26. Вскрытие месторождений наклонными стволами?
27. Вскрытие месторождений штольнями?
28. Комбинированные способы вскрытия месторождений?
29. Схемы многогоризонтного вскрытия шахтных полей?
30. Выбор способа вскрытия шахтных полей?
31. Назовите формы поперечного сечения горных выработок?
32. Как определяются размеры горных выработок?
33. Что такое горная крепь?
34. Какие материалы применяют для изготовления крепей?
35. Какие конструкции крепей Вы знаете?
36. Структура рабочих процессов, выполняемых при проведении горных выработок?
37. Технологические процессы при проведении горных выработок?
38. Буровзрывной способ проведения горных выработок?
39. Комбинированный способ проведения горных выработок?
40. Организация работ при проведении горных выработок буровзрывным способом?
41. Организация работ при проведении выработок проходческими комбайнами?
42. Классификация погрузочных машин?
43. Классификация проходческих комбайнов?
44. Буровое оборудование для горных работ?



45. Технологические процессы и операции, выполняемые в очистной выработке?
46. Схемы работы комбайнов?
47. Струговая выемка угля?
48. Механизированные крепи очистных работ?
49. Технологические схемы очистных работ?
50. Организация очистных работ?
51. Формы организации работ в очистной выработке?
52. Классификация систем разработки угольных месторождений?
53. Сплошные системы разработки?
54. Столбовые системы разработки?
55. Системы разработки мощных угольных пластов?
56. Опишите системы разработки с открытым выработанным пространством?
57. В каких случаях применяют системы с магазинированием руды?
58. Когда применяют системы разработки с креплением выработанного пространства?
59. В каких случаях целесообразно применение систем с закладкой выработанного пространства?
60. Почему применяют системы с креплением и закладкой выработанного пространства?
61. В чем достоинства систем разработки с обрушением вмещающих пород?
62. Достоинства и недостатки систем с обрушением руды и вмещающих пород?
63. Вскрытие рабочих горизонтов угольных разрезов?
64. Классификация систем открытой разработки?
65. Системы разработки с перемещением породы во внутренние отвалы?
66. Системы с перемещением породы во внешние отвалы?

67. Системы разработки с перемещением породы во внешние и внутренние отвалы?
68. Технико-экономические показатели открытых систем разработки?
69. Этапы разработки нефтяных и газовых месторождений?
70. Разработка нефтяного месторождения ?
71. Разработка газовых месторождений?
72. Бескомпрессорная и компрессорная эксплуатация?
73. Размещение скважин на площади газоносного месторождения?
74. Экономическая эффективность разработки газоносного месторождения?
75. Системы разработки нефтяных месторождений?
76. Системы разработки без воздействия на пласт?
77. Системы разработки с воздействием на пласт?



МИНИСТЕРСТВО ОБРАЗОВАНИЯ И НАУКИ РОССИЙСКОЙ ФЕДЕРАЦИИ  
Федеральное государственное автономное образовательное учреждение  
высшего профессионального образования  
«Дальневосточный федеральный университет»  
(ДВФУ)

---

---

**ИНЖЕНЕРНАЯ ШКОЛА ДВФУ**

**КОНСПЕКТЫ ЛЕКЦИЙ**

По дисциплине «Основы разработки месторождений полезных ископаемых»

**Направление подготовки 05.03.01 Геология**

Профиль «Геология»

**Форма подготовки очная**

г. Владивосток

2019

# ЛЕКЦИЯ 1

## Введение

Разработка месторождений полезных ископаемых возможна только после качественного их изучения.

Разведанность месторождения оценивается категориями запасов, которые обозначаются буквами А, В, С<sub>1</sub> и С<sub>2</sub>. Наиболее полное представление о качестве, количестве полезного ископаемого и нарушенности месторождения дает категория А. Категория А – это запасы, оконтуренные со всех сторон горными выработками. Запасы категории В примыкают к запасам категории А и разведаны густой сетью пробуренных с поверхности скважин.

Таким образом, для определения запасов полезного ископаемого по категориям А и В требуется проведение разведочных выработок.

Настоящее пособие дает определение геологоразведочных выработок, представление о горном давлении, описывает технологию и механизацию проведения выработок.

Проведение геологоразведочных выработок отличается большой трудоемкостью, длительностью и высокой стоимостью. Изучив технологию и механизацию проведения выработок, специалист будет способен в конкретных горно-геологических и природных условиях подобрать горные машины для проведения выработок, материал и конструкцию крепи и снизить до минимума затраты на её проведение.

Во многих случаях геологоразведочные выработки могут быть использованы как эксплуатационные. Специалисты должны учитывать этот фактор и своевременно планировать размеры выработки, необходимые для размещения стационарного оборудования, материал и конструкцию крепи, позволяющие длительную эксплуатацию выработки.

## **1.Общее положение о горных выработках и породах**

### **1.1. Определение и назначение горных выработок**

Горная выработка – искусственная полость в земной коре, образуемая в результате ведения горных работ.

Горные выработки могут быть подземными, если они полностью находятся в земной толще, и открытыми, если хотя бы одна из сторон выработки контактирует с поверхностью.

Поиск и разведка полезных ископаемых связаны с проведением разведочных выработок, а разработка месторождения – проведением эксплуатационных горных выработок.

Начало горной выработки называют *у с т ь е м*. Поверхность, перемещающуюся в пространстве, где ведутся работы по проходке – *з а б о е м*. *Б о к а м* и выработки называют - боковые поверхности, *к р о в л е й* – верхнюю поверхность, *п о ч в о й* – поверхность, находящуюся внизу.

Название горной выработки определяется её связью с поверхностью, положением в пространстве, назначением и другими критериями.

*К о п у ш а* – открытая горно-разведочная выработка, не имеющая строгой формы, с поперечными размерами до 0,6 м и глубиной от 0,3 до 0,6 м. Копуши проводят вручную при залегании коренных пород непосредственно под почвенными слоями.

*Р а с ч и с т к а* - открытая горно-разведочная выработка неправильной формы глубиной до 1,0 м. Расчистки проводят вручную на склонах в вертикальном и горизонтальном направлениях.

*К а н а в а* - открытая горная или горно-разведочная выработка, имеющая по сравнению с длиной небольшие поперечные размеры. Назначение ка-

нав в геологии – обнаружение выходов горных пород, взятие проб для анализа. Канавы проводят, в основном, вкрест простирания пород, что позволяет при наименьшей длине выработки быстрее вскрыть полезное ископаемое.

**Т р а н ш е я** - открытая горизонтальная горная выработка, проводимая по простиранию или вкрест простирания пород. Траншея отличается от канавы большими размерами поперечного сечения. Траншеи могут проводиться как для разведки месторождений полезных ископаемых, так и для вскрытия пластов полезного ископаемого при открытой разработке.

Подземные горные выработки служат для разведки и для разработки месторождений полезных ископаемых.

**С т в о л** – вертикальная или наклонная горная выработка, имеющая непосредственный выход на земную поверхность и служащая для подъёма полезного ископаемого, породы, спуска материалов и оборудования, спуска и подъёма людей, вентиляции, водоотлива, подачи энергии и др. целей. В процессе проходки ствола он может быть использован как горно-разведочная выработка. Выработка с функциями ствола, не имеющая непосредственного выхода на поверхность, называется - **с л е п о й с т в о л**.

**Ш у р ф** – вертикальная (реже наклонная) горная выработка, имеющая непосредственный выход на поверхность, предназначенная для поиска и разведки полезного ископаемого, а также вентиляции, водоотлива, транспортирования материалов, спуска и подъёма людей. В отличие от ствола шурфы имеют глубину не более нескольких десятков метров. Неглубокие шурфы круглого сечения называют дудками.

**Ш т о л ь н я** – горизонтальная горная выработка, имеющая непосредственный выход на поверхность, пройденная по простиранию или вкрест простирания пород и служащая для разведочных работ, а в процессе эксплуатации

месторождения для перемещения грузов, полезного ископаемого, породы, людей, вентиляции, водоотлива, подачи энергии и других целей.

**К в е р ш л а г** - горизонтальная горная выработка, не имеющая непосредственного выхода на поверхность, пройденная вкрест простирания пород и служащая для перемещения полезного ископаемого, породы, оборудования, людей, вентиляции, разведки месторождения и других целей.

**Ш т р е к** - горизонтальная горная выработка, не имеющая непосредственного выхода на поверхность, пройденная по простиранию полезного ископаемого, и служащая для выдачи полезного ископаемого, доставки в очистной забой материалов и оборудования, передвижения людей, вентиляции и других целей. Штрек, пройденный по пустым породам, называется **п о л е в ы м ш т р е к о м**.

**О р т** - горизонтальная горная выработка, не имеющая непосредственного выхода на поверхность, пройденная вкрест простирания полезного ископаемого от его почвы до кровли и служащая для геолого-разведочных работ. Длина орта определяется мощностью полезного ископаемого.

**Р а с с е ч к а** - выработка, не имеющая непосредственного выхода на поверхность, проводимая в целях разведки из шурфов, штолен, штреков и других выработок.

**В о с с т а ю щ и й** – выработка, не имеющая непосредственного выхода на поверхность, пройденная между двумя горизонтальными параллельными выработками соседних горизонтов и служащая для вентиляции, спуска породы на нижележащий горизонт, перемещения людей и т. д. Восстающий пройденный по пустым породам называют **п о л е в ы м в о с с т а ю щ и м**.

У к л о н - наклонная выработка, пройденная по падению пласта, как правило, сверху вниз, не имеющая непосредственного выхода на поверхность, и служащая для подъёма полезного ископаемого, проветривания, водоотлива и других целей.

Б р е м с б е р г - наклонная выработка, не имеющая непосредственного выхода на поверхность, пройденная по падению пласта, как правило, снизу вверх и служащая для спуска полезного ископаемого на нижележащий горизонт, проветривания, и других целей.

## **1.2. Основные свойства горных пород**

Для выполнения технологических процессов при проведении геолого-разведочных выработок требуется знание некоторых физико-механических свойств горных пород. Свойства пород влияют на выбор способа их разрушения, выбор горнопроходческого оборудования, формы выработок, конструкции крепи, транспортировки пород и т.д.

Свойства горных пород зависят от минерального состава, структуры, характера внутренних связей.

С л о и с т о с т ь пород оценивается визуально. Слоистость определяет способность горных пород расслаиваться по контактной плоскости. Породы со слабыми связями между слоями легко расслаиваются и обрушиваются в обнажениях.

Т р е щ и н о в а т о с т ь, как и слоистость, характеризует массив горных пород. Трещины ослабляют горный массив и влияют на процессы при проведении и креплении выработок.



**П о р и с т о с т ь** характеризуется наличием в породе мелких пустот между частицами и оценивается их процентным содержанием. Пористость изменяет плотность горной породы и её прочностные показатели.

**П л о т н о с т ь** горных пород выражается отношением массы к объёму. Таким образом плотность характеризуется не только свойствами породы, но и наличием в ней пор и микротрещин.

Обозначив через  $U$  объём образца, а через  $U_1$  объём его минерального скелета получим

$$\gamma = \frac{G}{U} \text{ и } \delta = \frac{G}{U_1},$$

где  $\gamma$  - объёмный вес (плотность), г/см<sup>3</sup>;

$\delta$  - удельный вес (плотность), г/см<sup>3</sup>;

$G$  - вес образца породы, г.

**Т в е р д о с т ь** – свойство горной породы оказывать сопротивление внедрению в неё инструмента. Твердость определяет сопротивляемость породы разрушению при бурении и влияет на скорость бурения и выбор твёрдого сплава для бурового инструмента.

**А б р а з и в н о с т ь** - свойство горной породы истирать контактирующие с ней поверхности. Абразивность влияет на выбор материала для изготовления горного оборудования и его конструктивные особенности.

**В я з к о с т ь** - свойство горной породы оказывать сопротивление силам стремящимся разъединить её частицы. Вязкие породы требуют большего расхода взрывчатых веществ, чем менее вязкие.

**У с т о й ч и в о с т ь** - свойство горной породы не обрушаться при обнажении. Чем большую площадь обнажения допускает порода тем она устой-

чивее. Устойчивость породы учитывается при выборе крепи и технологии её возведения.

**Разрыхляемость** - способность горной породы увеличиваться в объёме после её отделения от массива и дробления. Разрыхляемость характеризуется коэффициентом разрыхления

$$K_p = \frac{V_p}{V},$$

где  $V_p$  – объём раздробленной породы;  $V$  - объём породы в массиве.

Величину коэффициента разрыхления необходимо учитывать при транспортировании породы, её размещении в отвалах и т.д.

**Крепость** – условное понятие, символизирующее совокупность механических свойств горных пород. М.М. Протодяконов предложил для расчёта различных процессов применять коэффициент крепости пород, который определяется как

$$f = \frac{G_{сж}}{100},$$

где  $G_{сж}$  - предел прочности породы на одноосное сжатие.

Породы по крепости объединены в 10 категорий (табл. 1).

Таблица 1

Классификация пород по крепости

Категория	Степень крепости	Коэффициент крепости
I	В высшей степени крепкие (базальт, наиболее крепкие кварциты и др.)	20
II	Очень крепкие (кварц, порфириты, граниты и др.)	15
III	Крепкие (крепкие песчаники, известняки и др.)	10
IIIa	Крепкие (крепкие известняки, песчаники, мрамор и др.)	8
IV	Довольно крепкие (песчаники, железные руды и др.)	6
IVa	Довольно крепкие (песчанистые сланцы, сланцевые песчаники)	5
V	Средние (сланцы, мергель и др.)	4
Va	Средние (сланцы, железные руды и др.)	3
VI	Довольно мягкие (сланец, мел, мерзлый грунт, гипс и др.)	2
VIa	Довольно мягкие (щебенистый грунт, каменный уголь, отвердевшая глина и др.)	1,5
VII	Мягкие (глина, глинистый грунт, мягкий каменный уголь и др.)	1,0
VIIa	Мягкие (мягкая глина, лесс, гравий и др.)	0,8
VIII	Землистые (земля, торф, суглинок, сырой песок и др.)	0,6
IX	Сыпучие (лесок, насыпная земля, разрушенный уголь)	0,5
X	Плывучие (пльвуны, болотистый грунт, разжиженные грунты и др.)	0,3

Классификация породы используется при расчетах горного давления, разрушения пород комбайнами, параметров взрывных работ и др.

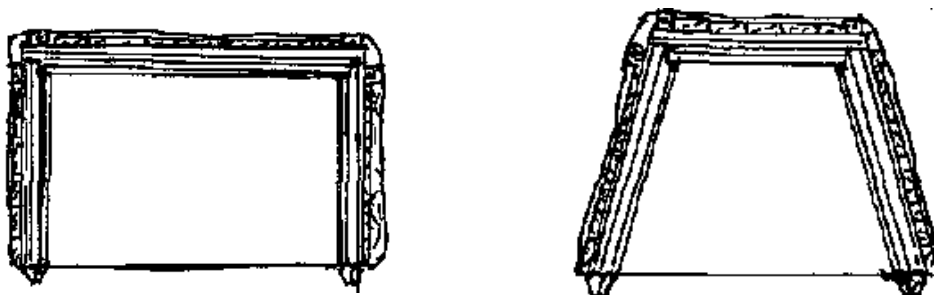
**Б у р и м о с т ь** – сопротивляемость горной породы в процессе бурения. Оценивается скоростью, временем и энергоёмкостью бурения единицы длины скважины или шпура для каждого типа буровой машины.

### 1.3. Формы и размеры горных выработок

На выбор формы сечения выработок влияют: горное давление, физико-механические свойства горных пород, условия поддержания, назначение, срок службы выработки и принятая конструкция крепи.

Для горизонтальных и наклонных выработок возможно применение прямоугольной, трапециевидной, сводчатой, подковообразной, круглой, эллиптической форм сечения.

При отсутствии бокового давления и сроке службы выработки до 3-5 лет применяют в основном деревянную крепь, придавая выработке прямоугольную форму (рис. 1). При большем сроке службы и тех же условиях целесообразно применение металлической и смешанной крепи.



**Рис. 1.**  
**Прямоугольная**

## Рис. 2. Трапецевидная

Трапецевидная форма выработки применяется при наличии вертикального и бокового давления сравнительно небольшой величины.

В зависимости от службы выработки крепь может быть деревянная, металлическая и железобетонная. Недостатком является наличие излишков площади (рис. 2).

Арочная форма выработки применяется при значительном давлении со стороны кровли выработки. Своды могут быть: полуциркульные (рис. 3), пониженные (трехцентровые или коробовые) (рис. 4), повышенные (параболические). Материалом крепи может служить металл, бетон, сборный железобетон. Излишков площади больше, чем при трапецевидной форме выработки.

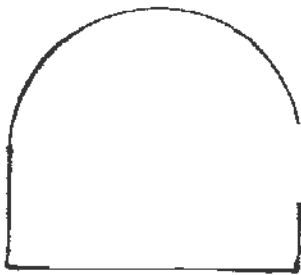


Рис. 3. Полуциркульная форма выработки

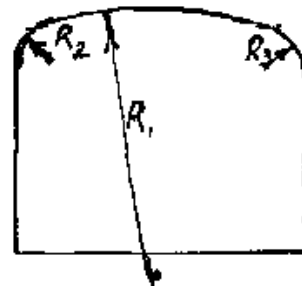
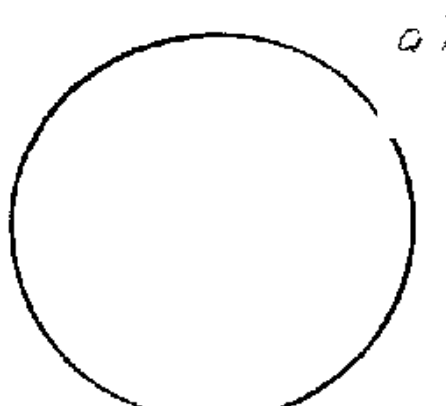


Рис. 4. Коробовая форма выработки

Замкнутые металлические, бетонные и сборные железобетонные крепи применяют при всестороннем давлении, наличии пучащих почв. Форма выработки при этом может быть круглой, эллиптической, подковообразной. Излишки площади таких выработок значительны (рис. 5).



## Рис. 5. Круглая форма выработки

Размеры поперечного сечения горизонтальных выработок в свету зависят, главным образом, от их назначения и определяются габаритами подвижного состава, числом рельсовых путей, шириной конвейера, расстоянием между крепью выработки и наиболее выступающей частью подвижного состава или конвейера, способом передвижения людей и количеством проходящего по выработке воздуха для проветривания. Размеры поперечного сечения выработок устанавливают в соответствии с требованиями правил безопасности.

Расстояние от наиболее выступающих частей вагонетки или электровоза до крепи установлены правилами безопасности не менее 0,25 м - при деревянной, металлической, сборной железобетонной в других рамных конструкциях крепи и не менее 0,2 м - при сплошной крепи из монолитного бетона, железобетона или камня.

Свободный проход для людей, измеряемый между наиболее выступающей кромкой габарита подвижного состава и крепью или размещенным в выработке оборудованием (трубопровод, кабель и др.), должен быть не менее 0,7 м и выдерживается на высоте не менее 1,8 м (рис. 6).



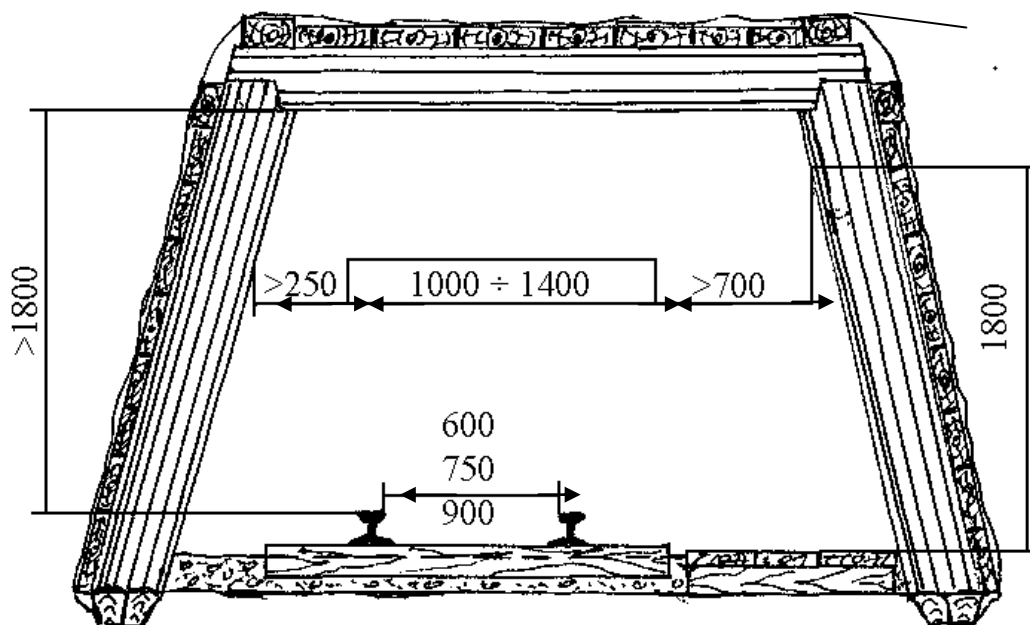


Рис. 6. Размеры поперечного сечения выработки

Зазор между двумя встречными электровозами (вагонетками) по наиболее выступающим частям должен быть не менее 0,2 м. На закруглениях и в местах укладки стрелок величина зазоров между подвижным составом и крепью, а также ширина междупутья должны быть увеличены в зависимости от радиуса закругления и жесткой базы подвижного состава.

В выработках, оборудованных конвейерами, проход для людей с одной стороны должен быть не менее 0,7 м, а зазор между крепью и конвейером с другой - 0,4 м; зазор от верхней выступающей части конвейера до верхняка крепи должен быть не менее 0,5 м. Ширина проходов у натяжных и приводных головок конвейера должна быть не менее 0,6 м.

Высота выработок в свету считается от уровня балласта и в откаточных этажных штреках должна быть не менее 1,9 м, а в промежуточных - не менее 1,8 м.

Площадь поперечного сечения выработки в черне складывается из поперечного сечения в свету плюс площадь, занимаемая крепью, затяжками, забутов-

кой и балластным слоем. На затяжку и забутовку добавляют площадь в соответствии с принятой крепью.

Основными формами поперечного сечения вертикальных стволов в настоящее время являются круглая и прямоугольная, которые обуславливаются назначением, материалом крепи и сроком службы ствола.

Применение в качестве крепежного материала дерева предопределяет прямоугольную форму поперечного сечения ствола. Большой срок службы шахты вызывает необходимость применения крепи из монолитного бетона или железобетонных тубингов, что приводит к выбору круглой формы поперечного сечения ствола. В связи с этим основной формой поперечного сечения стволов является круглая.

Определяют размеры поперечного сечения стволов на основании: внешних размеров подъёмных сосудов, зазоров между сосудами и крепью ствола, установленных правилами безопасности (не менее 150 мм при металлических проводниках и не менее 200 мм при деревянных), зазоров (не менее 200 мм) между двумя движущимися сосудами при отсутствии расстрела между ними, зазоров между подъёмными сосудами и расстрелами (не несущими проводники - 100 мм и несущими проводники - 70 мм), ширины расстрелов; поперечного сечения лестничного отделения, поперечного сечения отделения для трубопроводов и кабелей, поперечного сечения отделения используемого при углубке ствола.

#### *Вопросы для самопроверки*

- 1. Дайте определение стволам, шурфу, траншее, штольне, штреку, квершлагу, орту, бремсбергу, уклону, скату, восстающему.**
- 2. Назовите возможные формы горных выработок и достоинства, которыми каждая из них обладает.**
- 3. Каковы зазоры между крепью и подвижным составом в горизонтальных и наклонных горных выработках?**



4. Что понимают под слоистостью пород?
5. Как оценивается трещиноватость пород?
6. Как определяется пористость и плотность пород?
7. Какое воздействие на инструмент оказывают абразивные породы?
8. Для чего нужно знать разрыхляемость породы?
9. Как определяется коэффициент крепости пород по рекомендации

**М.М. Протодьяконова?**

10. Как оценивается буримость пород?

## 2. Горное давление

### 2.1. Общие сведения

В недрах земной коры породы находятся в объёмном напряжённом состоянии. Массив условно рассматривается как однородный, а напряжения определяются только толщиной горных пород и их плотностью.

Вертикальная составляющая напряжений  $\sigma_z$  в кубике определяется давлением породы до поверхности высотой  $H$ .

$$\sigma_z = \gamma H$$

где  $\gamma$  - средневзвешенный удельный вес пород

Горизонтальные составляющие напряжений  $\sigma_x$  и  $\sigma_y$  в условиях всестороннего сжатия пород равны.

Определим их из уравнения полной относительной деформации по направлению оси  $x$ :

$$\frac{\sigma_x}{E} - \mu \frac{\sigma_y}{E} - \mu \frac{\sigma_z}{E} = 0$$

где  $\mu$  - коэффициент Пуассона;

$E$  - модуль упругости.

Учитывая, что  $\sigma_x = \sigma_y$  получим:

$$\sigma_x = \frac{\mu}{1-\mu} \sigma_z = \lambda \gamma H,$$

где  $\lambda = \mu/1-\mu$  - коэффициент бокового распора.

Проведение подземной выработки нарушает породный массив и в нем изменяются напряжения. Так, в боках выработки прямоугольного поперечного сечения сжимающие вертикальные напряжения составляют:

$$\sigma_z = k_2 \gamma H,$$

где  $k_2 = 3-5$  - коэффициент концентрации напряжений, величина которого зависит от размера выработки.

В кровле и почве выработки возникают растягивающие напряжения  $k_1 \lambda \gamma H$ . Эти напряжения при удалении от контура выработки уменьшаются до 0, а затем переходят в сжимающие и достигают величины, соответствующей напряжениям в нетронутом массиве.

Характер проявлений горного давления зависит от состава пород, величины напряжений и прочности массива горных пород. Высокие напряжения могут вызвать разрушение пород вокруг выработок. Для существования таких выработок необходимо возводить крепление.

**Г о р н о е д а в л е н и е** – напряжение возникающее в массиве горных пород вблизи стенок выработок, на поверхностях контакта породы – крепь в результате действия, главным образом, гравитационных сил.

Горное давление проявляется как: упругое или упруговязкое смещение пород без их разрушения; вывалообразование в слабых трещиноватых

и мелкослоистых породах; разрушение и смещение пород под влиянием предельных напряжений в массиве; выдавливание пород в выработку вследствие пластического течения, в том числе со стороны почвы.

## 2.2. Расчет горного давления в горизонтальных выработках

В выработках, расположенных до глубины 300 м приемлемые результаты расчёта горного давления можно получить используя гипотезу М.М. Протодяконова.

По этой гипотезе в кровле выработки образуется устойчивый параболический свод высотой:

$$b = a/f,$$

где  $f$  - коэффициент крепости горной породы,

$a$  - полупролёт выработки.

Коэффициент крепости горной породы М. М. Протодяконов предлагал определить по формуле

$$f = \frac{[\sigma_{сж}]}{100},$$

где  $[\sigma_{сж}]$  - предел прочности горной породы на одноосное сжатие.

Давление на крепь горной выработки создается весом отслоившейся породы и определяется по формуле

$$P=4/3 ab\gamma$$

При неустойчивых боках выработки в них образуются призмы сползания, которые увеличивают полупролёт выработки.

Для таких выработок П.М. Цимбаревич предложил определять высоту свода по формуле

$$b_1 = \frac{a_1}{f_{кр}} = \frac{a + htg \frac{90 - \varphi_b}{2}}{f_{кр}},$$

где  $h$  - высота выработки;  $\varphi_b - \arctg f_{кр}$  - угол внутреннего трения боковых пород;

$f_{кр}$  - коэффициент крепости боковых пород;

$f_{кр}$  - коэффициент крепости пород кровли.

Боковое давление на крепь при неустойчивых боковых породах определяется как давление сыпучих пород на подпорную стенку с учетом пригрузки сверху призмы сползания

$$P_6 = \frac{\gamma}{2}(2b_1 + h)htg^2\left(\frac{90 - \varphi}{2}\right).$$

### 2.3. Расчет горного давления в вертикальных выработках

М.М. Протодяконов предложил определять давление горных пород на крепь вертикальных выработок основываясь на представлении о породе как несвязной среде. Горизонтальное давление в сыпучей среде

$$P_2 = \gamma Htg^2\left(\frac{90 - \varphi}{2}\right)$$

Как видно из формулы, давление на крепь существует в породе любой прочности, на любой глубине и пропорционально этой глубине. На практике, при пересечении прочных пород вертикальные стенки выработки могут сохранять многие годы устойчивость даже при большой глубине.

П.М. Цимбаревич считает, что целесообразно определять давление в каждом слое в соответствии с присущими ему свойствами (рис.7).

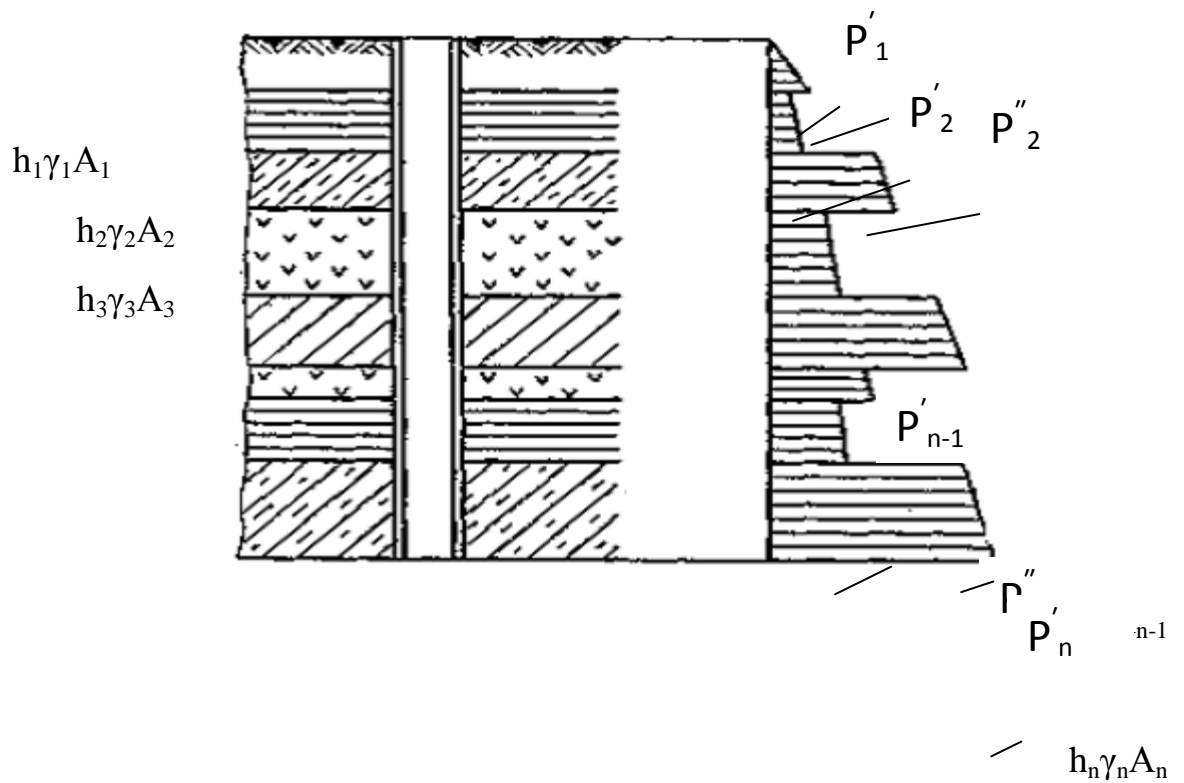


Рис. 7. Схема к определению горного давления

Давление определяется отдельно для каждого слоя на контактах в вышележащем  $P_{n-1}^{\sim}$  и нижележащем  $P_{n-1}^{\wedge}$  слое

$$P_{n-1}^{\wedge} = \left( \sum_1^{n-1} h_n \gamma_n \right) A_{n-1} ,$$

$$P_{n-1}^{\sim} = \left( \sum_1^{n-1} h_n \gamma_n \right) A_n ,$$

где  $\gamma_n$  - объемный вес породы (n) пласта;  $h_n$  - мощность пласта (n);

$A_n$  и  $A_{n-1}$  - коэффициенты горизонтального распора в смежных пластах пород.

## **2.4. Давление на крепь в наклонных выработках**

Специально для наклонных выработок методов расчётов нагрузок на крепь не разработано. В зависимости от угла наклона можно использовать расчетные методы для горизонтальных или для вертикальных выработок.

В выработках с углом наклона до  $10^\circ$  давление рассчитывают как для горизонтальных выработок. При пологом и наклонном положении выработки нагрузку определяют как для горизонтальной выработки, а затем определяют её составляющие:

нормальную  $N = P \cos \alpha$

и тангенциальную  $T = P \sin \alpha$ .

Крепь в таких выработках устанавливается перпендикулярно оси выработки. Несущие элементы крепи рассчитываются на косонаправленную нагрузку  $P$ , для восприятия тангенциальной силы предусматриваются распорные элементы, препятствующие сдвигению крепи вниз. При углах наклона выработки  $45 - 70^\circ$  крепь делают замкнутой, так как со стороны почвы наблюдается смещение пород.

Вопросы для самопроверки

- 1. Какую форму имеет свод естественного равновесия?**
- 2. В каком состоянии находится массив горных пород в недрах земли?**
- 3. Что называется горным давлением?**
- 4. Какова высота свода естественного равновесия по формуле М.М.**

**Протоdjяконова?**

- 5. Определите давление с одного погонного метра выработки.**
- 6. Как определяется горное давление в вертикальных выработках?**

7. Как определяется горное давление в наклонных выработках?

## **ЛЕКЦИЯ 2**

### **3. Крепь горных выработок**

Горные выработки должны быть устойчивыми в период их эксплуатации, т.е. в течении заданного времени должны сохранять необходимую форму и размеры поперечного сечения в соответствии с правилами безопасности.

Если по условиям прочности горных пород отсутствует их разрушение, то выработка будет устойчивой и для её существования не требуется возведение крепи. Если же условие прочности пород не соблюдено, то для обеспечения устойчивости выработки необходимо применение несущей крепи.

Горная крепь – горнотехническое сооружение, возводимое в подземных горных выработках для обеспечения их устойчивости и технологической сохранности.

Методы обеспечения устойчивости горных выработок можно объединить в три группы: охрана; крепление; поддержание. Под охраной понимается комплекс технических мероприятий, направленный на сохранность выработки в эксплуатационном состоянии в течении требуемого периода. К числу способов охраны относится выбор рациональной формы поперечного сечения выработок, сохранение вокруг них защитных толщ и целиков, расположение выработок в устойчивых породах, снижение концентраций напряжений за счет применения особой технологии проходки и т.д.

Крепление выработки – применение горной крепи с целью предотвращения обрушения и уменьшения смещения пород для нормальной эксплуатации выработки.

Поддержание выработки – совокупность технических мероприятий, устраняющих нарушение устойчивости пород в период ее эксплуатации.

Крепь должна быть достаточно прочной, устойчивой и долговечной. Она должна минимально заполнять сечение выработки, иметь небольшое аэродинамическое сопротивление, минимальные расходы на изготовление, транспортировку и установку, обладать возможностью механизации возведения крепи и изготовления её элементов. В некоторых случаях крепь должна быть огнестойкой, морозостойкой, водо- и газонепроницаемой, сейсмостойкой.

Горные крепи различают:

- по назначению – временная и постоянная;
- по материалу – деревянная, каменная, металлическая, бетонная, железобетонная, смешанная.
- по конструктивному признаку – сплошная и рамная;
- по форме – прямоугольная, трапециевидная, полигональная, сводчатая, подковообразная, кольцевая, эллиптическая.
- по деформационно-силовой характеристике – жёсткая, податливая;
- по способам возведения – обычная и специальная (погружная, забивная, опускная и т.д.)

### **3.1. Материалы для горной крепи**

**Древесина.** Для крепления выработок применяется в виде круглого леса, пиломатериалов и обполов для затяжек. К брёвнам относится круглый лес диаметром более 12 см и длиной свыше 2 м. Рудничные стойки – круглый лес диаметром от 7 до 34 см и длиной от 0,5 до 7 м. Пластины (распилы) – часть



бревна, полученная при его распиловке по продольной оси. Брусья – брёвна, опиленные с двух или четырех сторон. Обаполы – крайние обрезы бревен, полученные при изготовлении брусьев или досок.

Достоинства древесины: небольшая плотность (0,6-0,8 т/м<sup>3</sup>); сравнительно небольшая стоимость; достаточно высокая прочность; легкая обрабатываемость; элементы крепи могут быть изготовлены непосредственно на рабочем месте.

Недостатки древесины: склонна к гниению; легко возгорается.

Деревянная крепь применяется при сроке службы выработки до 3 лет.

Срок службы деревянной крепи можно продлить пропиткой древесины антисептиками, а затруднить горение древесины можно пропиткой или покрытием её антипиренами.

**Металл.** Для крепления выработок может быть применен металл различного профиля (швеллер, тавр, двутавр и т.д.) Широкое применение получил прокат разработанный специально для горной крепи типа СВП – специальный взаимозаменяемый профиль (рис. 8).

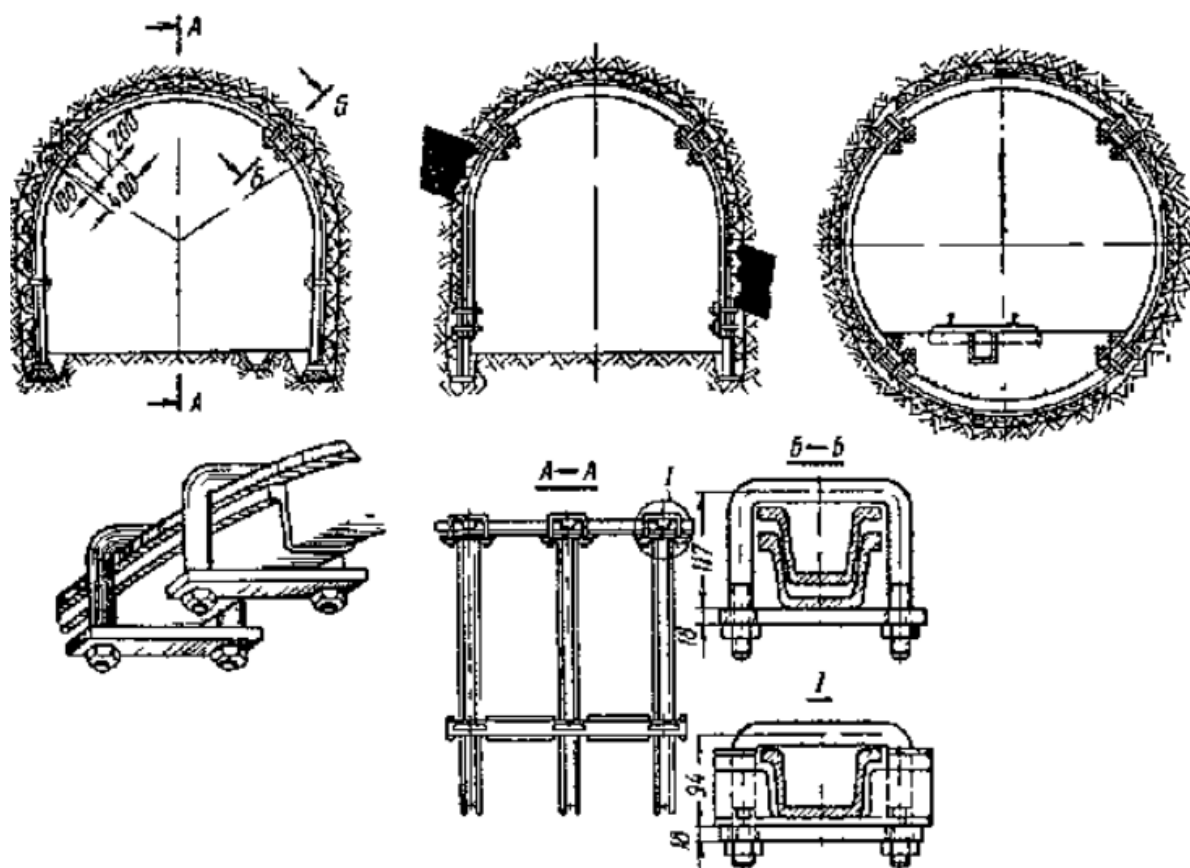


Рис. 8. Крепи из профиля СВП

Выпускаются типоразмеры СВП – 14, СВП – 17, СВП – 19, СВП – 22, СВП – 27, где цифра обозначает массу 1м профиля в килограммах.

В ряде случаев используют арматурную сталь гладкую и периодического профиля.

**Бетон и железобетон.** Бетоном называют искусственный каменный материал, содержащий вяжущие вещества, мелкий и крупный заполнитель и воду. В качестве вяжущего вещества обычно используют цемент, иногда синтетические смолы, наибольшее применение в горном деле получил портландцемент марки 300, 400, 500, 600. Марка цемента показывает предел прочности на сжатие образцов изготовленных из одной части цемента и трех частей кварцевого песка при водоцементном отношении 0,4. Образцы испытывают на сжатие через 28 суток.

Мелкий заполнитель (песок) и крупный заполнитель (гравий или щебень) не должны содержать глинистых и илистых частиц, а их прочность должны быть не ниже прочности цемента. Цемент и вода являются активными составляющими бетона, а песок и крупный заполнитель – инертными добавками. Состав бетона определяется весовым соотношением Ц : П : Щ. Ц – обозначает количество частей цемента в бетоне (как правило, Ц = 1), П – количество частей песка и Щ – количество весовых частей гравия или щебня.

Бетоны по типу заполнителя различают **плотные** (тяжёлые) и **пористые** (легкие). По расходу цемента бетоны бывают **жирные** (объём цемента больше объёма пор в заполнителях), **нормальные** (объём цемента равен объёму пор в заполнителях) и **тощие** (объём цемента меньше объёма пор в заполнителях). Для крепления горных выработок применяют нормальные и жирные бетоны.

**Железобетон**ом называют материал, в котором бетон и стальная арматура работают совместно. Железобетонные конструкции выдерживают значительно большие сжимающие, изгибающие и растягивающие нагрузки по сравнению с бетонными конструкциями.

### **3.2. Деревянная крепь**

Основным видом деревянной крепи является неполная крепёжная рама, состоящая из двух стоек и верхняка (рис. 6). В слабых пучащих породах применяют полную крепёжную раму, имеющую четвёртый элемент – лежень.

Обычная форма выработки с деревянной крепью – трапециевидная. В отдельных случаях, при проведении выработок в крепких породах, выработка может иметь прямоугольную форму.

Элементы рам изготавливают из круглого леса. Соединяют верхняки со стойками в лапу (рис. 9) или в паз.

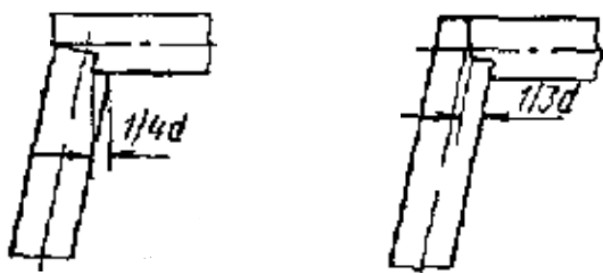


Рис. 9. Схема соединения верхняка со стойкой в лапу

Нижний конец стойки заостряют и помещают в лунку, что предотвращает сдвигание рамы и придает крепи некоторую податливость за счёт смятия заостренного конца.

Крепежные рамы устанавливают вплотную одна к другой (сплошная рамная крепь) или на расстоянии 0,5 - 1,5 м (крепь в разбежку). При установке крепи в разбежку пространство между рамами затягивают досками или облопами.

Для придания продольной устойчивости крепи между рамами устанавливают распорки в районе соединения верхняка со стойкой. В поперечном направлении раму закрепляют клиньями (рис. 6). Деревянную крепь применяют при сроке службы выработки 2 – 3 года и умеренном горном давлении.

### 3.3. Металлическая крепь

Металлическая крепь прочная, долговечная, огнестойкая, возможна для повторного использования. Эти показатели позволяют широко применять её в капитальных и подготовительных выработках.

Наибольшее распространение получила арочная, податливая трехзвенная крепь АП-3 из спецпрофиля СВП. Арка состоит из верхняка и двух стоек, скрепляемых между собой хомутами с планками и гайками (рис. 8). Между

собой арки соединяют металлическими стяжками. Промежуток между рамами закладывается железобетонной или деревянной затяжкой.

При всестороннем горном давлении и пучащих породах почвы применяют замкнутую (кольцевую) крепь. Такая крепь состоит из четырёх одинаковых сегментов из СВП, которые соединяют между собой хомутами, планками и гайками (рис. 8).

### **3.4. Бетонная и железобетонная крепи**

Бетонные и железобетонные крепи разделяют на монолитные и сборные. Монолитные бетонные и железобетонные крепи, имеющие такие недостатки, как необходимость возведения и разборки опалубки, наличие мокрых процессов в забое (изготовление бетона), невозможность восприятия горного давления сразу после возведения крепи и т.п., при проведении геологоразведочных выработок практически не применяются.

Сборная железобетонная крепь, элементы которой изготавливают в заводских условиях, способна воспринимать давление сразу после установки, может быть применена в разведочных выработках. Рамы железобетонной крепи устанавливают в разбежку с перекрытием межрамного пространства затяжкой и в сплошную. При установке рам в сплошную образуются гладкие поверхности выработки, что снижает сопротивление движению воздушного потока при проветривании.

Элементы рамной крепи, как правило, таврового сечения могут быть прямолинейными и криволинейными, что позволяет проходить выработки практически любой формы сечения (рис. 10).

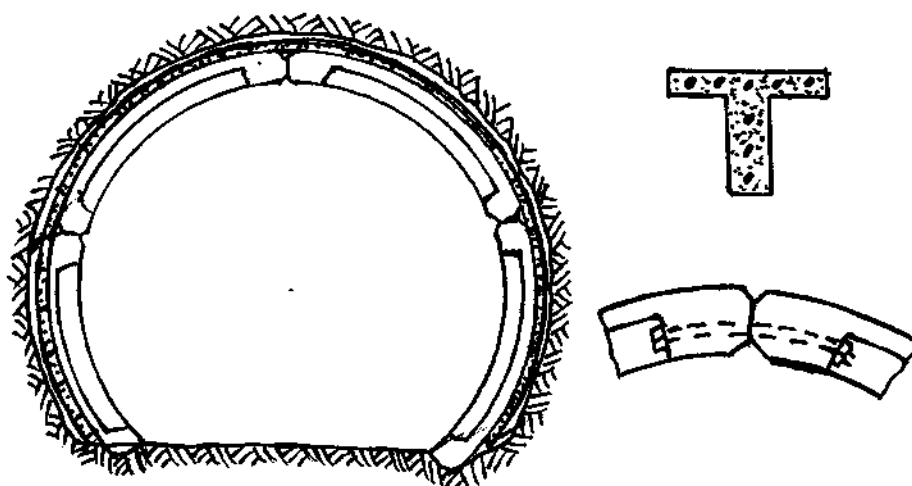


Рис.10. Подковообразная форма выработки

### 3.5. Анкерная крепь

Анкер представляет собой закреплённый в скважине (шпуре) стержень. Анкерная крепь – установленные в определённом порядке по контуру выработки анкеры, которые вместе с подхватами, опорными плитками и гайками служат для упрочнения массива пород и сохранения выработок в рабочем состоянии. Применяют анкеры металлические железобетонные и сталеполимерные.

Наиболее распространёнными являются металлические анкеры. На одном конце эти анкеры имеют резьбу, шайбу и гайку (или болтовую головку), а на другом - замок для закрепления анкера в скважине. Наиболее распространёнными являются клино-щелевые, распорные и бетонные замки.

Анкеры с клиновыми замками (рис. 11) имеют распил (щель) длиной 180 – 200 мм, в который при установке вводят клин длиной 140 – 180 мм и толщиной 25 – 30 мм. Введённый в скважину анкер при ударах по выступающему концу надвигается на клин, усы его раздвигаются, внедряются в стенки

скважины и закрепляются в ней. Достоинства клино-щелевых анкеров: высокая несущая способность в породах с коэффициентом крепости  $f \geq 4$ ; простота конструкции; небольшая стоимость. Недостатки – невозможность их извлечения и повторного использования.

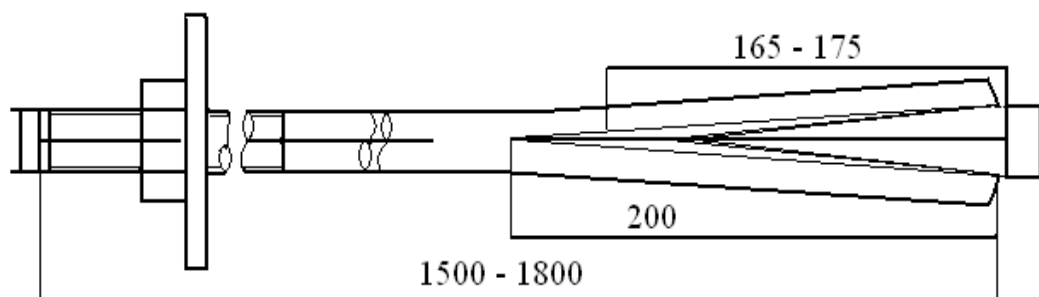


Рис. 11. Анкер с клиновым замком

Анкеры с распорным замком имеют большое количество конструкций. Наибольший интерес представляют распорные замки конструкции КузНИУИ (рис. 12).

Тело анкера 1 имеет круглое сечение. Верхний конец этих анкеров 3 раско- вывается в форму клина и располагается между двумя полувтулками 2, нижний - имеет резьбу для накручивания гайки. При протягивании клина между полувтулками они раздвигаются и внедряются в стенки скважины. Перед закреплением замка полувтулки необходимо удерживать специаль- ной установочной трубкой. После соприкосновения полувтулок со стенками скважины начинается самозакрепление замка. Чем больше нагрузка на стержне анкеры, тем крепче закрепляются полувтулки в стенках скважины. Достоинством этого замка является возможность извлечения и повторного использования анкеры.

Анкеры с железобетонным замком (рис. 13) представляют собой ме- таллический стержень, закреплённый в скважине бетоном в верхней замковой части или по всей длине. Конец стержня, выступающий в выработку, служит для удержания подхвата и опорной плитки.

Вместо бетона для закрепления металлического стержня в скважине иногда используют полимеры. Такие анкеры называют сталеполимерными. Сталеполимерные анкеры вступают в работу через 1 – 2 часа после установки и имеют высокую прочность закрепления, достигающую прочности стержня на разрыв.

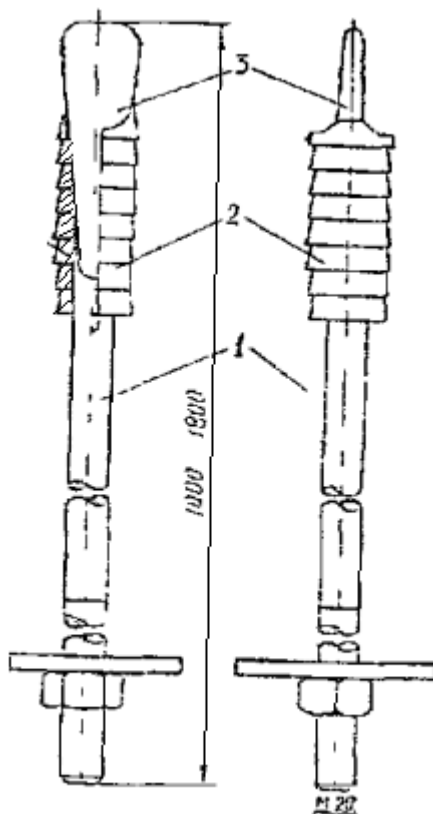


Рис. 12. Анкер с распорным замком конструкции КузНИУИ

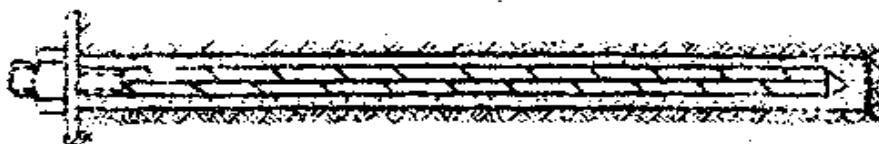


Рис. 13. Анкер с железобетонным замком



Вопросы для самопроверки

1. **Что представляет собой крепление горных выработок?**
2. **Какие работы необходимо проводить для поддержания выработок?**
3. **Дерево, металл, бетон, железобетон как материал горной крепи.**
4. **Деревянная крепь. Её достоинства и недостатки.**
5. **Соединения элементов деревянной крепи.**
6. **Металлические крепи. Их достоинства и недостатки.**
7. **Монолитные бетонные и железобетонные крепи. Их достоинства и недостатки.**
8. **Сборные железобетонные крепи.**
9. **Анкерная крепь.**
10. **Металлические клинощелевые анкеры.**
11. **Металлические анкеры с распорным замком.**
12. **Железобетонные анкеры.**
13. **Железоплимерные анкеры.**

#### **4. Расчет крепи горных выработок**

Из общего многообразия крепей для крепления геологоразведочных выработок целесообразно рекомендовать деревянную, металлическую и штанговую крепь. Материал для этих крепей наиболее доступен и может быть выбран в зависимости от срока службы выработки.

Выработки, предназначенные только для разведочных работ, целесообразно крепить анкерной или деревянной крепями. Деревянная крепь будет предпочтительнее, если работы ведутся в лесном районе и доставка леса не будет затруднительна.

Геологоразведочные выработки, которые в дальнейшем будут использованы как эксплуатационные, целесообразнее крепить металлической или ан-

керной крепями. Эти крепи более долговечны и требуют значительно меньших затрат на поддержание выработок.

#### 4.1. Расчет деревянной крепи

Давление на крепь со стороны кровли следует определять по теории М.М. Протодяконова или П.М. Цимбаревича .

Нагрузка на одну крепёжную раму зависит от принятого расстояния между рамами и составит

$$P_1 = P \cdot l,$$

где  $l$  – расстояние между рамами, м.

Расчет крепи сводится к определению диаметра верхняка, как наиболее нагруженного элемента крепи. Диаметр верхняка из круглого леса равен

$$d = 1,17 \sqrt{\frac{P_1 \cdot 2a}{\delta_{из}}},$$

где  $P_1$  – нагрузка на раму, кгс;

$2a$  – ширина выработки по кровле, см;

$\delta_{из}$  – допустимое напряжение древесины на изгиб, кгс/см<sup>2</sup>.

Окончательно принимают ближайший к расчетному больший диаметр стандартного круглого леса.

Для крепления вертикальных выработок принимают деревянные венцовые крепи, среди которых различают сплошную венцовую, венцовую на стойках и подвесную венцовую. Венцы изготавливают из четырёх брёвен или брусьев, которые соединяют между собой в лапу.

Венцовые крепи для восприятия собственного веса имеют опорные венцы, которые устанавливают на расстоянии от 2 до 8 м один от другого. От промежуточных венцов они отличаются тем, что брёвна, как правило, корот-

кой стороны удлинены и заведены в лунки на глубину до 50 см. Глубина лунок зависит от крепости пород.

Сплошная венцовая крепь отличается тем, что венцы укладываются один на другой без промежутка. Укладка венцов производится снизу вверх на опорный венец. Такая схема возведения крепи возможна при достаточно устойчивых породах, допускающих обнажение выработки между опорными венцами (рис. 14).

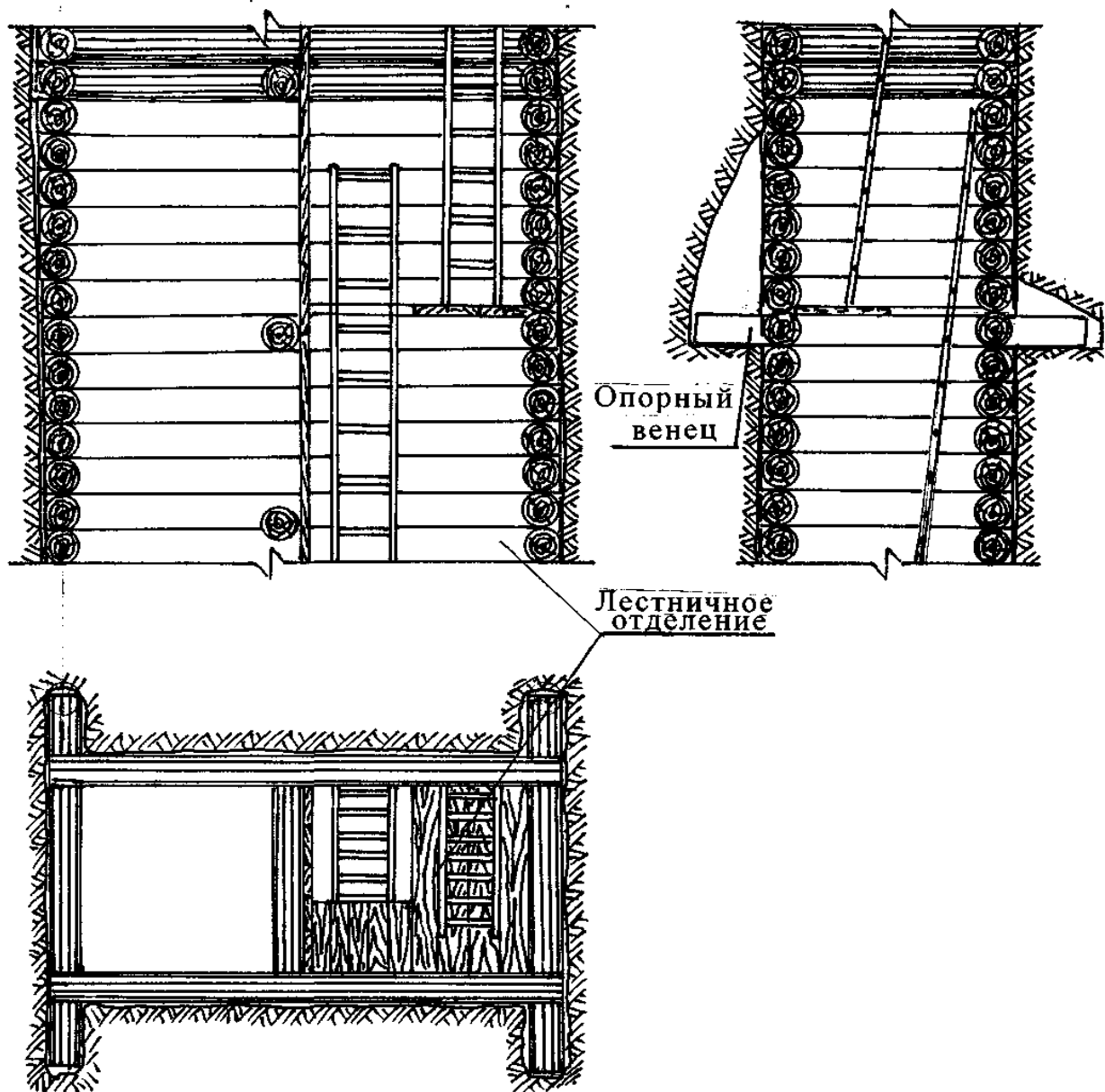


Рис. 14. Сплошная венцовая крепь

Венцы крепи на стойках устанавливаются на определённом расстоянии один от другого (0,8 – 1,2 м) с помощью деревянных стоек. Стойки устанавливают в углах венцов и на них укладывают очередной венец. Соединение стоек с венцом производится в паз. Эта крепь, как и сплошная венцовая возводится снизу вверх от очередного опорного венца (рис. 15).

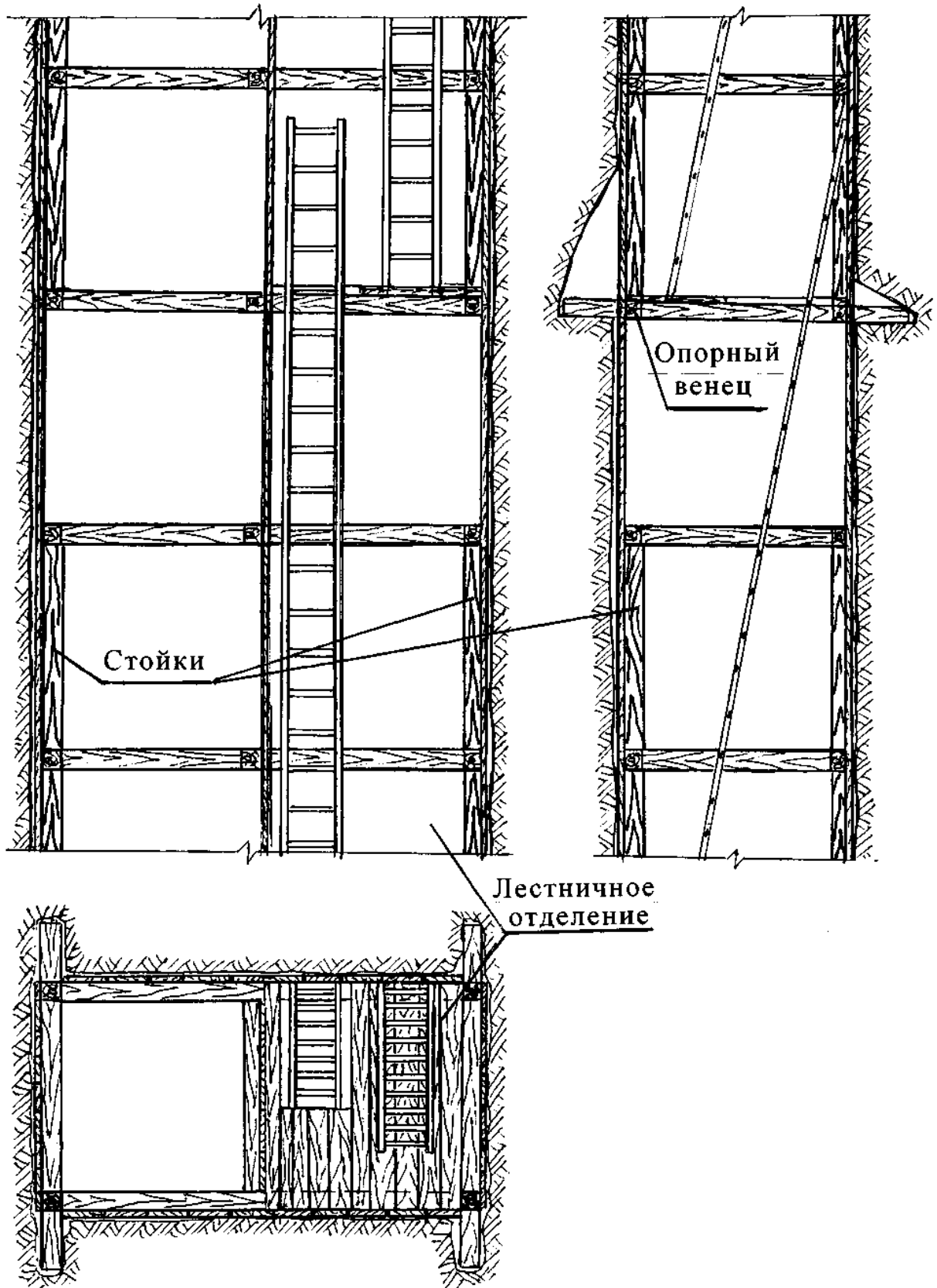


Рис. 15. Венцовая крепь на стойках

Подвесная венцовая крепь отличается тем, что промежуточные венцы подвешиваются к опорному венцу с помощью болтов и закрепляются гайками (рис. 16). Эта крепь возводится сверху вниз и не отстает от забоя выработки.

Расчет венцовой крепи сводится к расчету балки на двух опорах при равномерной нагрузке  $p$

$$p = p_r L, \text{ кгс/см}^2,$$

где  $p_r$  – горизонтальное давление, рассчитанное по формуле, кгс/см;

$L$  – расстояние между венцами, см.

Для сплошной венцовой крепи диаметр леса определяется по формуле

$$d \geq 1,12 l_1 \sqrt[3]{\frac{p_z}{m R_{и}}},$$

а для подвесной венцовой крепи и венцовой крепи на стойках по формуле

$$d \geq 1,08 l_1 \sqrt[3]{\frac{p_z L l_1^2}{m R_{и}}},$$

где  $l_1$  – длинная сторона крепи, см;

$m$  – коэффициент условий работы;

$R_{и}$  – расчетное сопротивление древесины на изгиб, кгс/см<sup>2</sup>.

#### 4.2. Расчет металлической крепи

Наибольшее распространение получила металлическая арочная крепь из специального профиля СВП. Арки из СВП готовят под типовые сечения, что облегчает их изготовление и расчет, т.к. они имеют известную несущую способность. В этом случае расчёт крепи сводится к определению расстояния между арками по вычисленному давлению породы

$$L = \frac{P_k}{kP_2}$$

где  $P_k$  – несущая способность крепи, т;

$P_2$  – давление пород с 1 пог.м выработки, т/м;

$k$  – коэффициент запаса прочности крепи.

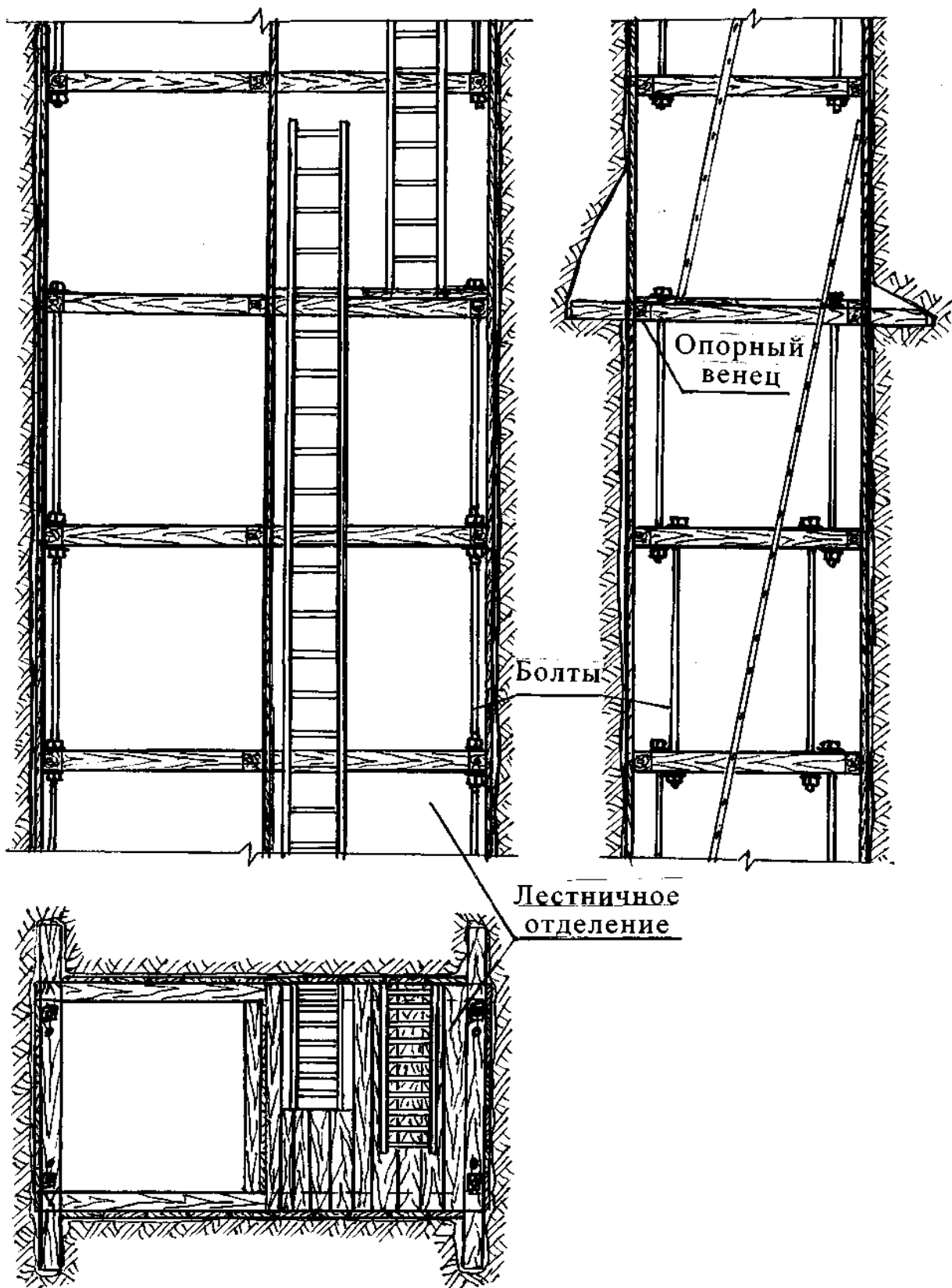


Рис.16. Подвесная венцовая крепь

#### 4.3. Расчет анкерной крепи



Расчет анкерной крепи сводится к определению длины и плотности установки анкеров, а набрызг-бетонной - к определению толщины слоя бетона.

Необходимая длина анкера находится из выражения

$$l = b + l_3 + l_b,$$

где  $b$  – высота возможного вывала пород, м;

$l_3$  - длина замковой части анкера (величина заглубления за контур возможного вывала пород), м;

$l_b$  - длина части анкера, выступающая в выработку, м.

Длина части анкера, выступающая в выработку складывается из толщины подхвата, затяжки, шайбы, гайки и длины свободного конца стержня равной 0,05 м.

Высоту возможного вывала в кровле, представленной монолитными породами с коэффициентом крепости  $f \geq 5$ , рекомендуется определять по формуле М.М. Протоdjяконова

$$b = \frac{2a}{f},$$

где  $a$  - полупролет выработки, м.

Размер вывала в кровле и боках при, неустойчивых боковых породах следует вычислять пользуясь схемой П.М. Цимбаревича, согласно которой в боках выработки образуются призмы сползания, наклоненные под углом  $(90^\circ + \varphi)/2$  к горизонту, где  $\varphi$  - угол внутреннего трения породы ( $\varphi = \arctg f$ ).

Высота свода обрушения пород кровли:

при прямоугольном сечении выработки

$$b = \frac{a + h \operatorname{ctg} \frac{90^\circ + \varphi_\delta}{2}}{\operatorname{tg} \cdot \varphi_k},$$

при трапециевидном сечении

$$b = \frac{a + h(\operatorname{ctg} \alpha + \operatorname{ctg} \frac{90^\circ + \varphi_\delta}{2})}{\operatorname{tg} \cdot \varphi_k},$$

где  $a$  – полупролёт выработки, м;

$h$  - высота выработки, м;

$\varphi_\delta$  - угол внутреннего трения боковых пород, град.;

$\varphi_k$  - угол внутреннего трения пород кровли, град.;

$\operatorname{tg} \varphi_k = f_k$ , где  $f_k$  - коэффициент крепости пород кровли.

$\alpha$  - угол наклона боков выработки.

Ширина призмы сползания на уровне кровли: при прямоугольном сечении выработки

$$S = h \operatorname{ctg} \frac{90^\circ + \varphi_\delta}{2},$$

при трапециевидном сечении

$$S = h(\operatorname{ctg} \alpha + \operatorname{ctg} \frac{90^\circ + \varphi_\delta}{2}),$$

Величина заглубления штанг ( $l_3$ ) за контур возможного вывала пород клинощелевых анкеров и анкеров с распорными замками принимается 0,3-0,4 м.

Величина заглубления железобетонных анкеров за контур возможного вывала пород определяется по формуле:

для арматуры из гладкой стали, см

$$l_3 = K \left( \frac{6,44}{d} - 1,61 \right) P^2,$$

для арматуры из стали периодического профиля, см

$$l_3 = K \left( \frac{2,14}{d} - 0,37 \right) P^2,$$

где  $d$  - диаметр стержня, см;

$P$  - нагрузка на один анкер, т;

$K = 2-2,5$  - коэффициент запаса прочности.

Нагрузка на анкер определяется из выражения

$$P = b C_1 C_2 \gamma,$$

где  $b$  - высота свода обрушения пород, м;

$C_1$  и  $C_2$  - расстояние соответственно между анкерами в ряду и между рядами анкеров, м;

$\gamma$  - объемный вес пород, т/м<sup>3</sup>.

Расстояние между рядами анкеров рекомендуется принимать из расчета

$$C_2 = \frac{1}{b + 0,5}, \text{ м},$$

между анкерами в ряду

$$C_1 = C_2 - 0,3, \text{ м},$$

$$C_1 = 0,7 - 1,2, \text{ м}$$

и уточняется в зависимости от пролета выработки.

Диаметр арматуры принимается из условия  $P \leq P_k$ , где  $P_k$  - критическая нагрузка на анкер (приведена в табл. 2).

Таблица 2

Диаметр арматурного стержня, критическая нагрузка и критическая длина замковой части

Диаметр стержня	Сталь гладкая		Сталь периодического профиля	
	Критическая нагрузка, т	Критическая длина, см	Критическая нагрузка, т	Критическая длина, см
16	3,6	31	6,67	43
18	4,4	38	7,84	50
20	5,4	42	8,49	51
22	6,1	49	9,7	56

Установка анкеров в бока выработки рекомендуется при крепости пород  $f \leq 4$ .

Боковое давление от призм сползания, направленное горизонтально, определяется по методу П.М. Цимбаревича:

$$P_2 = \frac{\varphi_\delta \cdot h}{2} (2h_0 + h) \operatorname{tg}^2 \frac{90^\circ - \varphi_\delta}{2},$$

где  $h_0$  - приведенная высота пригрузки на призме сползания

$$h_0 = b \frac{\gamma_k}{\gamma_\delta},$$

где  $\gamma_k$  - объемный вес пород кровли выработки, т/м<sup>3</sup>;

$\gamma_\delta$  - объемный вес пород боков выработки, т/м<sup>3</sup>;

$\varphi_\delta$  - угол внутреннего трения пород в выработках, град.

Сдвигающее усилие по плоскости скольжения

$$T_0 = \frac{P_z}{\sin \frac{90^\circ - \varphi_\delta}{2}},$$

При металлических анкерах, устанавливаемых с начальным натяжением  $P_0$ , условие равновесия призмы сползания будет иметь вид

$$T_0 = N \operatorname{tg} \alpha,$$

где  $T = P_0 \cos \beta$ ;

$$N = P_0 \sin \beta,$$

где  $\beta$  - угол наклона линий скольжения к оси штанг, град.

Необходимая прочность закрепления замка:

$$P = \frac{p_z \cdot C_2 \cdot k_3}{\sin \frac{90^\circ - \varphi_\delta}{2} (\sin \beta \cdot \operatorname{tg} \varphi + \cos \beta)},$$

где  $C_2$  - расстояние между рядами анкеров, м;

$k_3$  - коэффициент перегрузки ( $k=2,5$ ).

Условие прочности для железобетонных анкеров будет иметь вид

$$T_0 = F_a [\tau_{cp}],$$

где  $F_a$  - площадь сечения арматуры железобетонной анкеров, см<sup>2</sup>;

$[\tau_{cp}]$  - допускаемое сопротивление арматуры на срез, кг/см<sup>2</sup>.

Необходимая площадь сечения арматуры анкеров

$$F_a = \frac{p_2 \cdot C_2 \cdot k_3}{\sin \frac{90^\circ - \varphi_\delta}{2} [\tau_{cp}] n}$$

Длина анкера определится из выражения

$$l = [a_\delta + (n-1)C \operatorname{tg} \frac{90^\circ - \varphi_\delta}{2}] + l_3 + l_6,$$

где  $a_\delta$  - расстояние анкера от почвы выработки, м;

$C$  - расстояние между анкерами, м;

$n$  - число штанг в ряду.

Прочность закрепления замка металлического клинощелевого анкера определяется по формуле

$$P_3 = 1,1 \frac{l_p \cdot l_\omega \cdot \sigma_{nr.\omega\delta} - \varphi_\delta}{K} (f_{mn} + 0,06),$$

где  $l_p$  - длина поверхности контакта:

$$l_p = \frac{t_1 + d_{шт} - n - d_{скв}}{2 \operatorname{tg} \alpha},$$

где  $l_\omega$  - ширина поверхности контакта

$$l_\omega = 1,57 d_{шт} \frac{\omega}{180^\circ},$$

где  $\sigma_{nr.\omega\delta} = 7 \sigma_{nr.cж}$  - прочность пород при вдавливании, кг/см<sup>2</sup>;

$f_{мп}$  - коэффициент трения металла по породе;

$K = 2$  - коэффициент запаса;

$t_1$  - толщина клина, см;

$d_{шт}$  - диаметр анкера, см;

$n$  - ширина щели в анкере, см;

$d_{\text{скв}}$  - диаметр скважины, см;

$\alpha$  - заострения клина, град.;

$\omega$  - центральный угол дуги контакта уса анкера с породой, град.

$$\cos \frac{\omega}{2} = \frac{d_{\text{скв}}^2 - d_{\text{ум}}^2 - (t_1 - n)^2}{2d_{\text{ум}}(t_1 - n)}.$$

Прочность закрепления замка металлического распорного анкера (типа АН, ШК, "Зстонслакец" и т.д.) определяется из выражения

$$P_3 = \frac{S \cdot \sigma_{\text{пр.вд}}}{K} \operatorname{tg}(\alpha + \varphi_{\text{мм}}),$$

где  $S$  - площадь контакта гильзы с породой, см<sup>2</sup>,

$\sigma_{\text{пр.вд}}$  - прочность породы при вдавливании, кг/см<sup>2</sup>;

$\alpha$  - угол конусности головки анкера, град;

$\varphi_{\text{мм}}$  - угол трения головки анкера по гильзе, град;

$K$  - коэффициент запаса прочности.

Прочность закрепления замка деревянных анкеров рассчитывается по формуле

$$P_3 = S n f_{\text{дп}},$$

где  $S$  - общая площадь контакта замка анкера с боками скважины, см<sup>2</sup>;

$n$  - нормальное напряжения, кг/см<sup>2</sup>;

$f_{\text{дп}}$  - коэффициент трения дерева о породу.

Величина  $n$  принимается равной расчетному сопротивлению древесины на смятие поперек волокон, т.е.  $n = \sigma$ , кг/см<sup>2</sup>.

Для сосны  $\sigma_{\text{см}} = 30$  кг/см<sup>2</sup>.

Площадь контакта

$$S = 1,4 d_{шт} l_k ,$$

где  $d_{шт}$  - диаметр анкера, см;

$l_k$  - длина клина, см.

*Вопросы для самопроверки*

1. Приведите расчёт рамных крепей горизонтальных выработок.
2. Приведите расчёт анкерной клинощелевой крепи.
3. Приведите расчёт анкерной крепи с распорными замками.
4. Приведите расчёт железобетонной анкерной крепи.

## **ЛЕКЦИЯ 3**

### **5. Проведение горных выработок**

#### **5.1. Способы и схемы проведения горных выработок**

Способы и схемы проведения горных выработок зависят от устойчивости и обводненности горных пород.

Различают обычные и специальные способы проведения выработок.

Обычные способы применяются при проведении выработок в достаточно устойчивых породах, допускающих обнажение кровли и боков без крепления в течение нескольких часов, при небольшом водопитоке, допускающем ведение работ без осушения пород. Специальные способы применяют при неустойчивых породах, не допускающих даже кратковременного обнажения, и трещиноватых породах с



большими водопритоками, борьба с которыми при помощи водоотлива технически и экономически нецелесообразна.

Технологическая схема проведения выработок характеризуется взаимосвязью во времени основных и вспомогательных процессов.

Основные процессы при проведении выработок – это отделение породы (полезного ископаемого) от массива, погрузка её в транспортные средства, возведение постоянной крепи, устройство водоотливной канавки, настилка постоянного рельсового пути.

Вспомогательные процессы – возведение временной крепи, наращивание вентиляционного трубопровода, водоотлив, освещение и др.

При проведении выработок основные проходческие процессы могут совмещаться во времени или выполняться последовательно. При совмещении процессов проведение выработки идёт непрерывно. Такая технология называется поточной. При последовательном выполнении процессов они периодически повторяются в определённой последовательности. Последовательно повторяющаяся совокупность производственных процессов и операций называется циклом. Время, в течение которого выполняются проходческие циклы, называется продолжительностью цикла. Продвижение забоя за цикл определяется глубиной отбитой породы при буровзрывном способе проходки и, как правило, расстоянием между рамами при проходке выработки комбайном. Продолжительность проходческого цикла принимается кратной смене или суткам, что упрощает организацию работ.

Как правило, при организации работ по проведению выработки принимают трехсменный суточный режим. Такой режим обеспечивает наибольшую скорость продвижения забоя и наилучшие условия содержания и ремонта горных машин.

В настоящее время при проведении горизонтальных горных выработок для отделения породы от массива используют буровзрывные работы и проходческие комбайны.

Проходческие комбайны позволяют совмещать наиболее трудоёмкие процессы (отделение породы от массива и погрузку ее на транспортные средства) и полностью избавиться от ручного труда при их выполнении. Однако применение комбайнов ограничивается коэффициентом крепости пород  $f \leq 10$ .

## ЛЕКЦИЯ 2

### **5.2. Проведение горизонтальных выработок с помощью буровзрывных работ**

При проведении выработок с помощью буровзрывных работ производятся следующие основные операции: бурение шпуров, зарядание шпуров взрывчатым веществом, взрывание, проветривание, погрузка отбитой породы, возведение постоянной крепи.

Буровзрывные работы должны обеспечить заданные размеры и форму сечения выработки, качественное дробление породы, выброс породы из забоя на заданное расстояние. Эти требования могут быть выполнены при условии правильного выбора параметров буровзрывных работ (БВР): взрывчатого вещества (ВВ), величины и конструкции его заряда в шпуре, вруба, глубины шпуров, числа и расположения их в забое.

Взрывание зарядов в шпуре может быть электрическим, огневым и электроогневым.

Огневое взрывание осуществляется детонаторами и огнепроводным шнуром. Такое взрывание применяется в выработках не опасных по газу и пыли с углом наклона до  $30^\circ$ . Очередность взрывания зарядов в шпурах регулируется длиной огнепроводных шнуров и порядком их поджигания.

Взрывание в выработках, опасных по газу и пыли, разрешается только электрическое с помощью электродетонаторов мгновенного и короткозамедленного действ. В отдельных случаях в выработках не опасных по газу и пыли с углом наклона до  $30^\circ$  может применяться электроогневое взрывание, которое заключается в том, что заряды в шпурах взрывают огневым способом, а огнепроводные шнуры зажигают с помощью электрических зажигательных патронов.

В выработках с углом наклона свыше  $30^\circ$  применяют электрическое взрывание зарядов ВВ.

Величина заряда в шпуре, расход ВВ, число и глубина шпуров рассчитываются с учётом крепости взрывающей породы, площади забоя, принятого ВВ.

Количество взрывчатого вещества, необходимого для разрушения породы, определяется по формуле

$$Q = q S_{вч} l_3,$$

где  $q$  – расход ВВ на разрушение  $1 \text{ м}^3$  породы в данных условиях,  $\text{кг/см}^3$ ;

$S_{вч}$  – площадь забоя в черне,  $\text{м}^2$ ;

$l_3$  – продвижение забоя за цикл, м.

$$q = q_1 f_1 v_{1e}, \text{ кг/см}^3,$$

где  $q_1$  – расход эталонного ВВ, необходимого для разрушения  $1 \text{ м}^3$  породы выделенной из массива (принимается по справочным таблицам),  $\text{кг/см}^3$ ;

$f_1$  – коэффициент структуры породы (для вязких, упругих и пористых пород  $f_1 = 2$ , для пород с мелкой трещиноватостью  $f_1 = 1,4$ ,

для пород с напластованием перпендикулярным направлению шпура  $f_1 = 1,3$ );

$v_1$  – коэффициент зажима, учитывающий глубину шпуров и площадь сечения выработки в проходке.

При одной обнажённой поверхности П.Я. Таранов рекомендует определять

$$v_1 = \frac{3l_{mn}}{\sqrt{S_{np}}},$$

при двух обнажённых плоскостях

$$v_1 = 1,2 - 1,5;$$

$e = 380/P_{\text{ВВ}}$  – коэффициент работоспособности ВВ;

$P_{\text{ВВ}}$  – работоспособность принимаемого ВВ,  $\text{см}^3$ ;

$380 \text{ см}^3$  – работоспособность эталонного ВВ.

Глубина шпуров зависит от общей организации работ и принимается равной 1,5 – 2,5 м. Коэффициент использования шпуров (к.и.ш.) в зависимости от крепости пород составляет 0,85-1. Для повышения к.и.ш. глубину врубовых шпуров принимают на 200 – 250 мм больше глубины отбойных шпуров.

Число шпуров в забое определяется по условию размещения ВВ в них

$$N = \frac{1,27Q}{a\Delta d_n^2 l_{\text{шп}}},$$

где  $a$  – коэффициент заполнения шпура взрывчатым веществом ( $a \leq 2/3 l_{\text{шп}}$ );  $\Delta$  – плотность ВВ в патронах,  $\text{кг}/\text{м}^3$ ;  $d_n$  – диаметр патрона ВВ, м;  $l_{\text{шп}}$  – средняя длина шпура, м.

Врубы при буровзрывных работах применяют для создания второй обнажённой поверхности и повышения эффективности взрыва. Различают пря-

мые (шпуры перпендикулярны к плоскости забоя выработки) и наклонные (шпуры наклонены к плоскости забоя выработки) врубы.

Из прямых врубов наибольшее распространение получили щелевые, призматические и спиральные врубы. Щелевые врубы (рис. 17) состоят из ряда шпуров, пробуренных на расстоянии 10 – 15 см один от другого. Заряжают такие врубы, как правило, через один шпур. После взрыва такого вруба образуется щель (вторая обнажённая поверхность) и взрывание отбойных шпуров производится на две обнажённые поверхности. Призматический вруб (рис. 18) состоит из четырех заряженных шпуров, которые взрывают последовательно. Спиральный вруб (рис. 19) состоит из центрального незапряженного шпура и 5 – 6 заряженных, расположенных по спирали. Прямые врубы применяют в крепких ( $f > 12$ ) породах.

Наклонные врубы к которым относятся клиновые вертикальные (рис. 20), горизонтальные, боковые, верхние и нижние, а также пирамидальные, применяют при проведении выработок по породам с коэффициентом крепости  $f < 12$ .

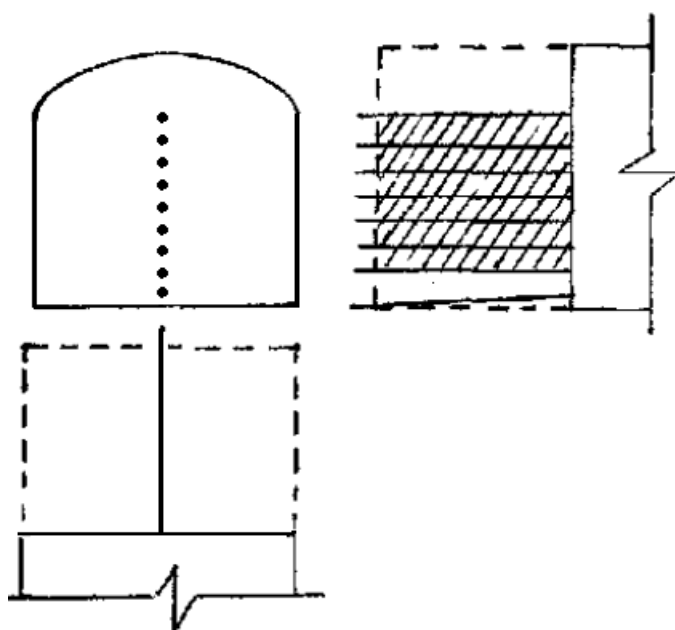


Рис.17. Схема щелевого вруба

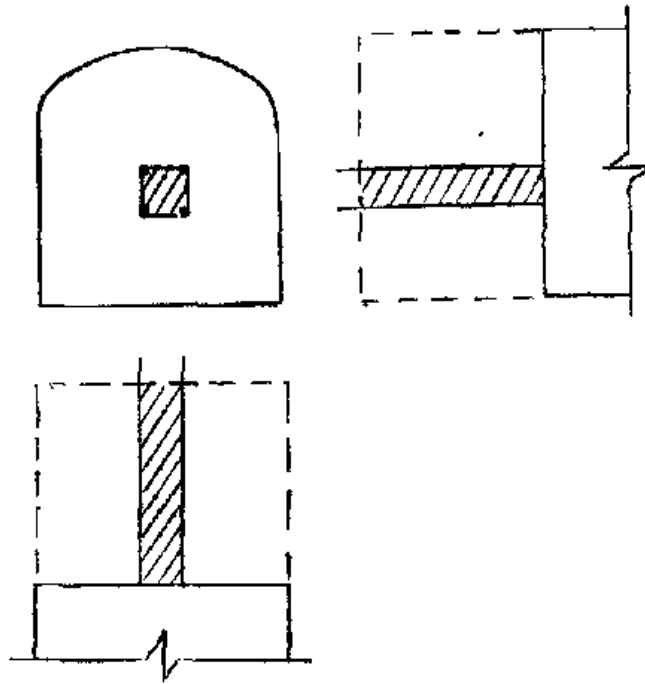


Рис.18. Схема призматического вруба

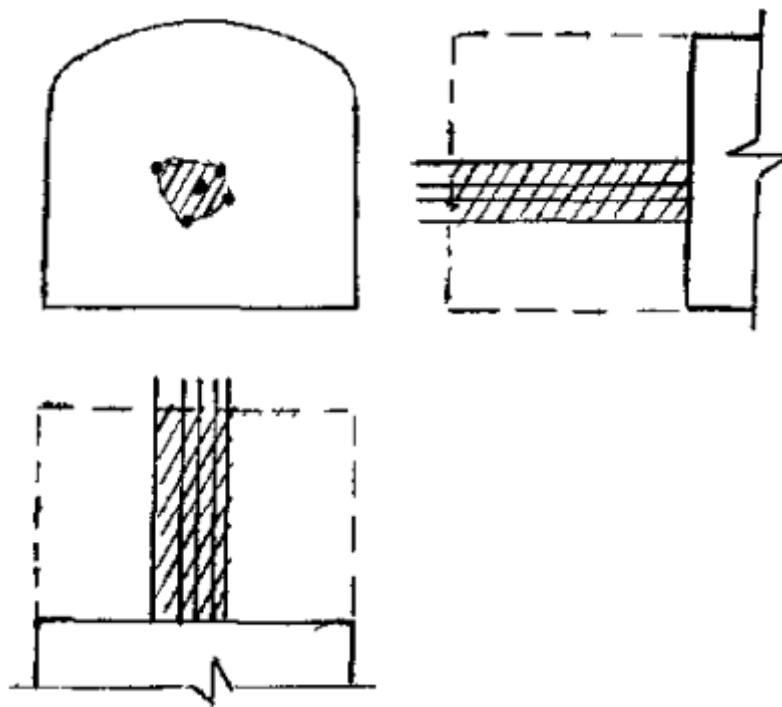


Рис.19. Схема спирального вруба

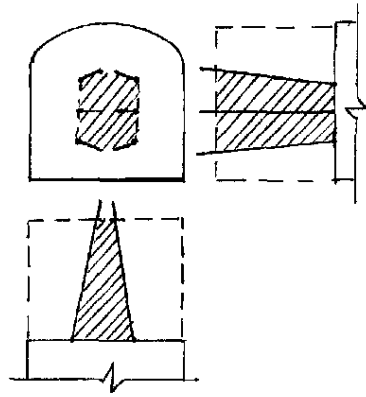


Рис.20. Схема вертикального клинового вруба

Кроме врубовых шпуров выделяют отбойные, разрушающие породу по всему объёму выработки, и оконтуривающие, придающие выработке заданную форму и размеры.

Схему расположения шпуров выбирают в зависимости от формы и размеров выработки, крепости и структуры породы, количества взрывчатого вещества, необходимого для разрушения породы.

Бурение шпуров занимает до 60% общей продолжительности проходческого цикла. Для бурения пород с коэффициентом крепости  $f \leq 8$  применяют бурильные машины вращательного действия, к которым относятся ручные и колонковые электросвёрла (рис. 21)

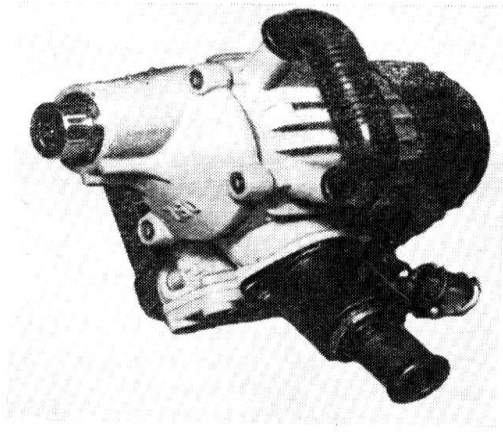


Рис. 21. Электросверло СЭР19М

Электросверло состоит из электродвигателя, редуктора, шпинделя, выключателя и соединительной муфты для подвода к электросверлу гибкого кабеля.

В табл. 3 приведены технические характеристики некоторых электросверл. Ручные электросвёрла имеют ручную подачу, их применяют для бурения шпуров по углю и породам средней крепости и слабым. Колонковые сверла применяют для вращательного бурения шпуров в породах средней крепости и крепких.

Для бурения шпуров в породах с коэффициентам крепости свыше 8 применяют пневматические и гидравлические бурильные машины вращательно-ударного и ударно-поворотного (рис. 22) действия.

Таблица 3

Техническая характеристика сверл

Показатели	ЭР14Д2М	ЭР18Д2М	СЭР19М
Мощность электродвигателя, кВт	1,0	1,4	1,2
Напряжение питающей сети, В	127	127	127
Сила тока, А	9,2	10,3	9,8



Частота, Гц	50		
Асинхронное число оборотов ротора, мин	2760		
Частота вращения шпинделя, мин <sup>-1</sup>	860	640	340; 700
Номинальный крутящий момент на шпинделе, Нм	108	203	250; 120
Диаметр шпуров, мм		36 – 43	

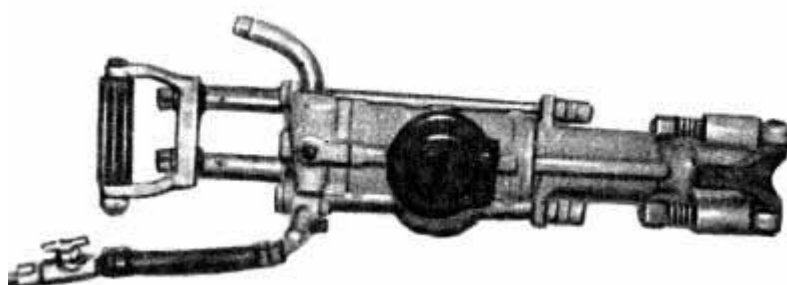


Рис. 22. Пневматический ручной перфоратор типа ПП

Перфораторы ПП36В, ПП54В, ПП54ВБ предназначены для бурения горизонтальных и наклонных шпуров в мягких и средней крепости породах, перфораторы ПП63П, ПП63В, ПП63ВБ — в породах средней крепости и крепких. Перфоратор ПП63С служит для бурения нисходящих шпуров при проходке шахтных стволов и ПП63СВП — для шпуров с интенсивной продувкой и подавлением пыли методом увлажнения при разработке россыпей в северных районах. Бурение ведется с применением пневматических поддержек.

Обозначение перфораторов расшифровывается следующим образом: ПП — перфоратор переносной, цифры — энергия удара (в Дж), В — с центральной промывкой, ВБ — с боковой промывкой, С — с интенсивной продувкой, П — с пылеотсосом, СВП — с обогреваемой рукояткой. Все модели

перфораторов имеют много общих деталей и в основном аналогичную конструкцию. Технические характеристики перфораторов приведены в табл. 4 и табл. 5.

Таблица 4

Техническая характеристика перфораторов

Параметры	Перфораторы			
	ПП36В	ПП54В1	ПП54ВБ1	ПП63В
Диаметр шпуров, мм	32—40	40—46	40—46	40—46
Глубина бурения, м	2	4	4	5
Число ударов в минуту	2300	2350	2350	1800
Энергия удара, Дж	36	55,5	55,5	63,74
Удельный расход воздуха, (м <sup>3</sup> /мин)/кВт	0,029	0,029	0,029	0,029
Давление сжатого воздуха, МПа	0,5	0,5	0,5	0,5
Крутящий момент, Н·м	20	29,43	29,43	26,93
Размеры хвостовика инстру- мента, мм	22X108	25X108	25X108	25X108
Масса, кг	24	31,5	31,5	33

Таблица 5

Техническая характеристика перфораторов

Параметры	Перфораторы			
	ПП63В Б	ПП63П	ПП63С	ПП63СВП

Диаметр шпуров, мм	40 — 46	≤46	≤52	≤46
Глубина бурения, м	5	5	5	5
Число ударов в минуту	1800	1800	1800	1800
Энергия удара, Дж	63,74	63,74	63,74	63,74
Удельный расход воздуха, (м <sup>3</sup> /мин)/кВт	0,029	0,029	0,029	0,029
Давление сжатого воздуха, МПа	0,5	0,5	0,5	0,5
Крутящий момент, Н-м	26,93	26,93	26,93	26,93
Размеры хвостовика инструмента, мм	25X108	25X108	25X108	25X108
Масса, кг	33	33	33	33

Сущность работы пневматических машин заключается в том, что сжатый воздух с помощью воздухораспределительного устройства подаётся попеременно в правую или левую полость цилиндра ударного механизма, обеспечивая возвратно-поступательное и поворотное движение поршня-ударника.

Холостой ход поршня 1 (рис.23) начинается под действием сжатого воздуха, поступающего через воздухораспределительное устройство с золотником 2 по каналу 3 в правую полость цилиндра. Передвигаясь ускоренно в левую часть цилиндра, поршень открывает выхлопное отверстие 4 правой полости цилиндра. Сжатый воздух выходит через отверстие, в результате чего давление в правой полости резко падает, а поршень продолжает двигаться по инерции. Воздух из левой полости цилиндра при холостом ходе поршня выходит через выхлопное отверстие 5 левой полости

цилиндра до тех пор, пока поршень не перекроет его. Когда отверстие 5 закроется поршнем, воздух в левой полости цилиндра начинает сжиматься и давление нарастает. Движение поршня замедляется и к концу холостого хода золотник под давлением воздуха в левой части цилиндра перемещается вправо, закрывая канал 3 и открывая путь сжатому воздуху через канал 6 в левую полость цилиндра. Начинается рабочий ход поршня.

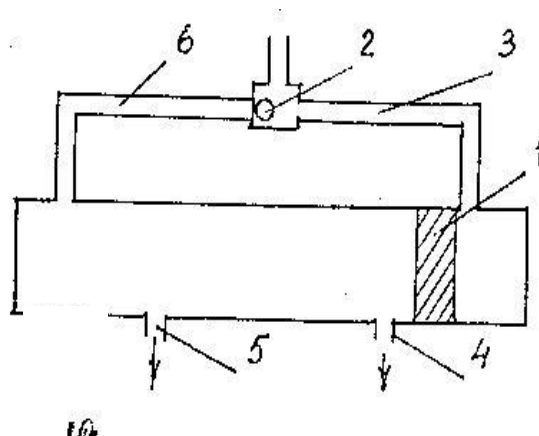


Рис. 23. Схема пневматической бурильной машины

Во время рабочего хода поршень набирает скорость под действием сжатого воздуха. Двигаясь вправо, он открывает отверстие 5 и закрывает отверстие 4. При этом скорость движения поршня продолжает нарастать до максимальной величины, а давление в левой части цилиндра снижается, приближаясь к атмосферному. В правой же части давление возрастает до тех пор, пока под его действием золотник не будет переброшен в крайнее левое положение. В это время поршень наносит удар по хвостовику бура, и начинается следующий холостой ход поршня.

Для поворота бурового инструмента внутри поршня имеется геликоидальная нарезка, а внешняя поверхность штока поршня имеет также и прямые шлицы. Геликоидальный винт, который входит в соответствующие пазы поршня, в качестве головки имеет храповую буксу с собачками, пружинами и плунжерами. Вместе с храповым зубчатым колесом, вмонтиро-

ванном в корпусе, геликоидальный винт образует храповой механизм. При рабочем ходе поршня поворачивается геликоидальный винт, а при обратном ходе поворачивается сам поршень, который через шлицы поворачивает буровой инструмент.

Буровой инструмент для вращательного бурения состоит из витой буровой штанги и резца.

Буровая штанга изготавливается из витой стали ромбического профиля. Для ввода штанги в шпиндель электросверла хвостовик обтачивается до цилиндрической формы. Другой конец буровой штанги оснащён съёмным резцом, армированным твёрдым сплавом. Затупленные резцы затачиваются.

Исполнительный орган бурильных молотков - шестигранный стальной стержень со съёмной буровой коронкой на конце. Соединение коронки со штангой конусное. Другой конец буровой штанги имеет хвостовик и буртики ("запечики") для удержания бура в патроне бурильного молотка.

Буровые коронки изготавливают из легированных износостойких сталей и армируют пластинками твёрдого сплава. Распространение получили долотчатые и крестовые коронки. Долотчатые буровые коронки применяют для бурения монолитных пород, а крестовые – для бурения вязких и трещиноватых пород. Затачивают коронки на специальных бурозаточных станках.

Для проветривания тупиковых выработок применяют вентиляторы местного проветривания. Вентиляторы местного проветривания по роду применяемой энергии могут быть пневматическими и электрическими, а по принципу работы - центробежными и осевыми. Компактны и удобны в работе осевые вентиляторы с электрическим приводом ВМ-3, ВМ-4, ВМ-5, ВМ-6, ВМ-8 и с пневматическим приводом ВМП-3, ВМП-4, ВМП-5.

ОАО "Томский электромеханический завод" завершил разработку полного типоразмера вентиляторов местного проветривания: ВМЭ-4, ВМЭ-5, ВМЭ-6, ВМЭ-6/1, ВМЭ2-10, ВМЭ-10Р, ВМП-4М, ВМП-6/1. Эти вентиляторы предназначены для проветривания тупиковых горных выработок при плотности воздуха до 1,3 кг/м<sup>3</sup>, температуре от 253° до 308°К, запыленности до 50 мг/м<sup>3</sup> и относительной влажности до 95% (при температуре 298 К). Вентиляторы имеют взрывобезопасное исполнение. Обеспечение требований охраны труда и техники безопасности на предприятиях, имеющих взрывоопасные производства, невозможно без использования активной вентиляции.

Техническая характеристика шахтных вентиляторов местного проветривания приведена в табл. 6.

Таблица 6

Техническая характеристика шахтных вентиляторов

Параметры	ВМЭ-4	ВМЭ-5	ВМЭ-6	ВМЭ-6/1	ВМЭ-8	ВМЭ2-10	ВМЭ-10Р	ВМП-4М	ВМП-6/1
Номинальный диаметр, мм	400	500	630	630	800	1000	1000	400	600

Номинальная подача, м <sup>3</sup> /с	2,0	3,65	7	7	10	15	15	1,4	5,2
Номинальное полное давление, Па	1 300	2000	2500	2500	3200	4200	1 700	1 400	2000
Максимальный полный КПД вентилятора, %	61	66	68	68	63	65	70	25	33
Мощность электропри- вода, кВт	4	15	25	25	45	ПО	37		-
Масса комплекта, кг, не более	160	270	420	495	800	2000	900	70	340

Различают нагнетательную, всасывающую и комбинированную схему местного проветривания. (рис.24, 25,26)

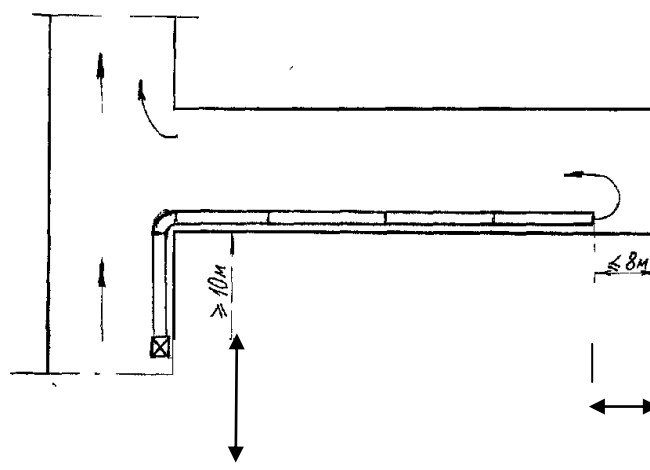


Рис.24. Схема нагнетательного проветривания

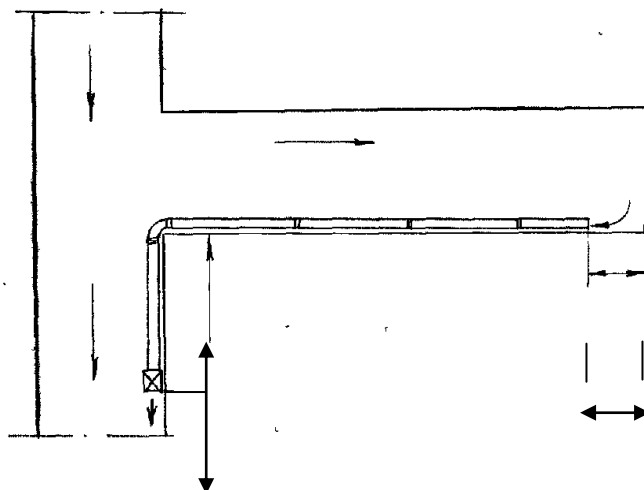


Рис.25. Схема всасывающего проветривания

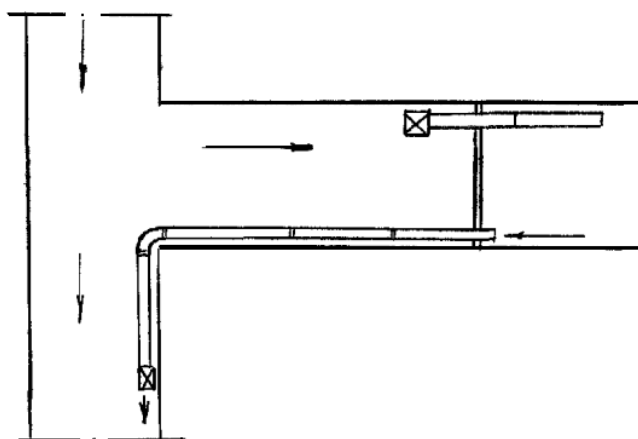


Рис.26. Схема комбинированного проветривания

Наиболее часто применяют нагнетательную схему проветривания. В этом случае воздух, выходящий из вентиляционной трубы с относительно большой скоростью, разжижает продукты взрыва и выделяющиеся газы и вымывает газовую смесь из забоя. В то же время при нагнетательном проветривании продукты взрыва заполняют всю выработку, что заставляет прекратить производство работ в ней на всём протяжении до установления безопасной концентрации ядовитых газов



Нагнетательный вентилятор устанавливают на свежей струе воздуха на расстоянии не менее 10 м от устья тупиковой наработки. Расстояние от конца трубопровода до забоя не должно превышать 8 м.

Достоинством всасывающей схемы проветривания является то, что продукты взрыва двигаются по трубопроводу, а вся выработка заполнена свежим воздухом, что позволяет вести работы в ней сразу же после взрыва. Однако в трубопровод попадают лишь газы, находящиеся в полутора метрах от входного отверстия трубы. Это затрудняет проветривание забоя при большем отставании вентиляционной трубы от него.

При комбинированной схеме проветривания устраняются основные недостатки нагнетательного и всасывающего проветривания. В этом случае на расстоянии 40-50 м от забоя устанавливают перемышку с дверью, которую во время проветривания закрывают. Через перемышку проходят два трубопровода. По одному, который подходит к груди забоя, воздух нагнетается, а по другому - всасывается. Производительность всасывающего вентилятора должна превосходить производительность нагнетательного не менее чем на 10%.

Недостатками способа являются необходимость иметь два вентилятора и производство дополнительных работ на переноску перемышки и нагнетательного вентилятора.

Для нагнетательного проветривания применяют трубы из прорезиненной ткани, которые легко соединяются с помощью пружинистых колец, имеют небольшой вес, сравнительно дешёвы, занимают мало места при транспортировке. Металлические и полимерные трубы применяют для всасывающего проветривания. Эти трубы жёсткие и не сжимаются при пониженном давлении воздуха в них. В то же время металлические и полимерные трубы тяжелее тканевых труб, громоздки, неудобны при их доставке.

Производительность вентилятора принимается по количеству воздуха, необходимого для обеспечения безопасности ведения горных работ. Наиболее

значимыми факторами для проветривания являются: взрывные работы; количество людей одновременно находящихся в забое; образование пыли; минимальная скорость движения воздуха в выработке.

При ведении взрывных работ количество воздуха, поданное в выработку в течение отведённого времени проветривания ( $t$ ), должно довести содержание ядовитых газов в пересчёте на условную окись углерода до 0,008%.

При нагнетальном способе проветривания количество воздуха

$$Q_n = \frac{k_1}{t} \sqrt{AV},$$

где  $k_1$  – коэффициент, принимаемый при взрывании по породе равным 21,4, по углю – 34:

$A$  – количество одновременно взрываемого ВВ, кг:

$V$  – объём выработки, м<sup>3</sup>.

При всасывающем способе проветривания

$$Q_v = \frac{k_2}{t} \sqrt{ASL_{3,0}},$$

где  $k_2$  – коэффициент, принимаемый при взрывании по породе равным 18, по углю – 21,4;

$S$  – площадь забоя, м<sup>2</sup>;

$L_{3,0} = 2,4A + 10$  – длина зоны отброса газов.

Количество воздуха по числу людей

$$Q = 6n,$$

где  $n$  – количество людей, находящихся в забое.

Количество воздуха по пылевому фактору

$$Q = m/k,$$

где  $m$  – интенсивность пылеобразования, мг/мин ;

$k$  – предельно допустимая концентрация пыли, мг/м<sup>3</sup>.

Количество воздуха, необходимое по минимальной скорости  $v = 0.15$  м/с, движения воздушной струи, определяется по формуле

$$Q \geq 9 S.$$

При движении воздуха по трубопроводу происходят его потери, зависящие от типа соединительных труб, длины трубопровода ( $L$ ), длины одной трубы, качества соединения труб, степени их изношенности. Эти потери характеризуются коэффициентом потерь.

$$P_n = \left( \frac{1}{3} k_k d \frac{L}{l} \sqrt{R} + 1 \right)^2,$$

где  $k_k$  – коэффициент учитывающий качество монтажа и материал труб;

$d$  – диаметр труб, м;

$R$  – аэродинамическое сопротивление трубопровода.

$$R = \frac{6,5\alpha L}{d^5},$$

где  $\alpha$  – аэродинамический коэффициент трения.

Производительность вентилятора

$$Q_v = Q_{\max} P_n,$$

где  $Q_{\max}$  – максимальное количество воздуха, рассчитанное по вышеприведенным факторам, м<sup>3</sup>/мин.

Напор вентилятора  $H_v$  равный или больше депрессии вентилятора

$$H_v \leq h = \frac{6,5\alpha L}{d^5} Q_v^2,$$

По величинам  $Q_v$  и  $H_v$  выбираем соответствующий вентилятор. Мощность двигателя равна

$$N_v = 1,5 \frac{Q_v H_v}{102\eta},$$

где  $\eta = 0,6 - 0,7$  – коэффициент полезного действия вентилятора.

Погрузка породы – трудоёмкая и продолжительная работа. Для погрузки породы в транспортные средства применяют погрузочные машины, исключая ручную работу.

Погрузочные машины обеспечивают захват разрыхлённой горной массы и перегрузку ее в транспортные средства, а также транспортирование груза на некоторое расстояние.

По принципу работы погрузочные машины могут быть циклического действия с ковшовым погрузочным органом и непрерывного действия с рабочим органом - нагребные лапы (рычаги).

Погрузочные машины циклического действия имеют большое число конструкций. Различают ковшовые погрузочные машины прямой и ступенчатой погрузки.

Машины прямой погрузки имеют перекачиваемую рукоять, на которой крепится ковш. Предназначены для погрузки разрыхленной массы из ковша непосредственно в вагоны. Машины передвигаются по рельсовым путям, привод пневматический. Один двигатель приводит в движение погрузочный ковш, другой служит для передвижения машины.

К этому классу машин относятся ППН1, ППН1С и ППН3С, отличающиеся ёмкостью ковша, мощностью привода и фронтом погрузки (рис. 27).

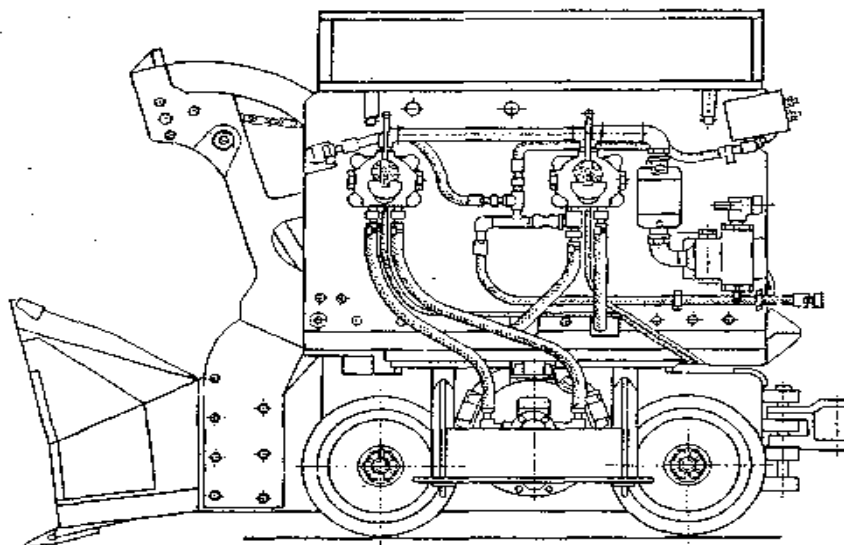


Рис. 27. Погрузочная машина ППН1С

Преимущества машин цикличного действия прямой погрузки: высокая маневренность и компактность. Недостатки - большая высота подъёма ковша при его перевороте, низкая производительность, необходимость в ручном распределении породы по вагонетке, так как порода из ковша высыпается в одно и то же место. Техническая характеристика машин прямой погрузки приведена в табл. 7.

Таблица 7

Техническая характеристика машин прямой погрузки

Показатели	ППН1	ППН1С
Производительность, м <sup>3</sup> /мин	1,2	1
Вместимость ковша, м <sup>3</sup>	0,25;	0,2
Крупность погружаемого материала, мм	350	
Фронт погрузки, мм	2200	

Мощность привода, кВт	21	18
Колея, мм	600; 750; 900	
Габариты, мм:		
Длина	2250	
Ширина	1150	
высота	1500	
Масса, кг	3800	

К машинам ступенчатой погрузки с креплением ковша на шарнирной стреле относятся пневматические 1ППН5, 1ППН5П и электрические ППМ4У (рис. 28).

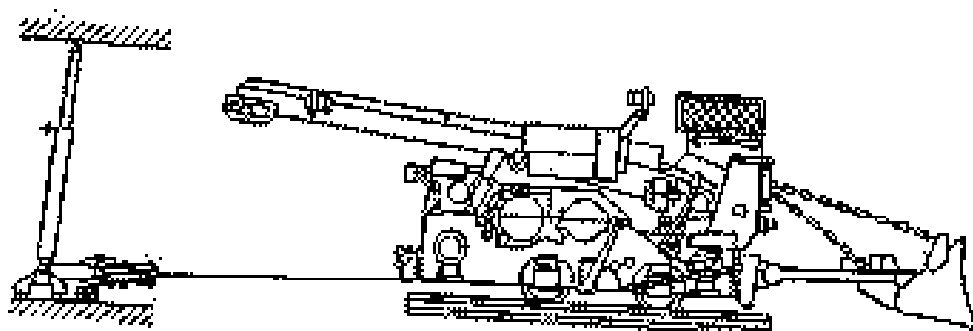


Рис. 28. Схема погрузочной машины ППМ4У

Исполнительный орган указанных машин состоит из ковша, стрелы, ковшовых цепей, амортизационных пружин.

Из ковша порода загружается на конвейер, смонтированный на машине, который транспортирует породу в вагонетки.

По сравнению с машинами прямой погрузки породы в вагон машины ступенчатой погрузки породы имеют большую производительность и минимальную высоту подъема ковша, что позволяет несколько уменьшить высоту

проводимой выработки. Техническая производительность этих машин до 1,25 м<sup>3</sup>/мин. (табл. 8). Машины ковшового типа предназначены для погрузки абразивных пород большой крепости.

К погрузочным машинам непрерывного действия относятся, машины с нагребными лапами. Эти машины значительно производительнее ковшовых, но более сложны по конструкции и имеют более высокую стоимость.

Выпускают два основных типоразмера машин с нагребными лапами - 1ПНБ, для погрузки горной массы с коэффициентом крепости до 6 и крупностью кусков не более 400 мм, и 2ПНБ, для пород с коэффициентом крепости до 12 и крупностью кусков до 500 мм.

Машины 1ПНБ2Д (с дистанционным управлением) и 2ПНБ2 используются при проведении горизонтальных и наклонных (до 10°) выработок. Машины 1ПНБ2У и 2ПНБ2У снабжены предохранительными лебёдками и используются при проведении наклонных выработок по падению с углом до 18°. Погрузочные машины непрерывного действия имеют гусеничное ходовое оборудование и электрический привод.

Для сокращения в проходческом забое числа машин и экономии времени при замене погрузочных машин на буровые используются комбинированные буропогрузочные машины.

Буропогрузочные машины 1ПНБ2Б и 2ПНБ2Б выполнены на базе погрузочной машины 1ПНБ2 (рис. 29) и дополнительно оснащены бурильным оборудованием для бурения шпуров.

Таблица 8

Техническая характеристика погрузочных машин ступенчатой погрузки породы

Показатели	1ППН5	1ППН5П
Производительность, м <sup>3</sup> /мин	1,25	1,25
Вместимость ковша, м <sup>3</sup>	0,32	0,32
Крупность погружаемых кусков, мм	400	350
Фронт погрузки, мм	4000	4000
Колея, мм	600; 750; 900	
Ширина ленты конвейера, мм	650	650
Мощность электродвигателя, кВт:		
главного привода	14	14
конвейера	7,5	7,5
Напряжение питающей сети, В	380; 500; 660	
Мощность пневмодвигателя, кВт:		
главного привода	14,7	
конвейера	8,8	
Скорость передвижения машины, м/мин		
вперед	47	
назад	34	
Скорость движения ленты, м/с	1,3	
Высота загрузки, мм	1450	



Габариты, мм в рабочем положении:		
длина, ширина, высота (наибольшая)	7535X1700X2250	8200X1800X2350
Габариты, мм в транспортном положении: длина, ширина, высота	7000X1400X1750	7650X1540X2000

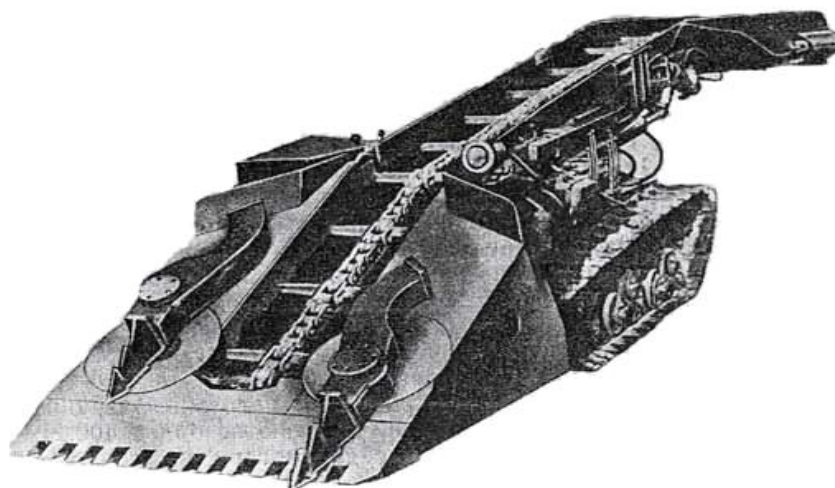


Рис. 29. Погрузочная машина 1ПНБ2

На обеих машинах используются электрические бурильные машины вращательного действия.

Буропогрузочная машина 2ПНБ2Б, выполненная на базе погрузочной машины 2ПНБ2, оснащена манипулятором и двумя сменными бурильными машинами: электрической - вращательного действия и пневматической - вращательно-ударного действия.

Техническая характеристика погрузочных машин непрерывного действия приведена в табл. 9.

Теоретическая производительность  $Q$  ( $\text{м}^3/\text{мин}$ ) ковшовых погрузочных машин определяется геометрической вместимостью ковша и теоретической продолжительностью рабочего цикла

$$Q = 60v_k/T_{\text{ц}} = n_{\text{ц}}V_k ,$$

где  $T_{\text{ц}}$  - теоретическая продолжительность цикла, с;

$v_k$  - геометрическая вместимость ковша, м<sup>3</sup>;

$n_{ц} = 60 / T_{ц}$  - теоретическое число рабочих циклов в минуту.

Техническая производительность  $Q_T$  (м<sup>3</sup>/мин) определяется по формуле

$$Q_T = Q k_3 k_{и} k_p$$

где  $k_3$  - коэффициент заполнения ковша;

$k_{и}$  - коэффициент, учитывающий изменение времени цикла реальных условиях;

$k_p$  - коэффициент разрыхления горной массы в ковше.

Таблица 9

Техническая характеристика погрузочных машин

Показатели	1ПНБ2У	2ПНБ2
Производительность, м <sup>3</sup> /мин:		
в горизонтальных выработках	2,2	2,5
в наклонных выработках	1,25	1,25
Ширина захвата, мм		1800
Суммарная мощность электродвигателей,	31	70
Напряжение питающей сети, В	380; 660	380; 500; 660
Скорость движения машины, м/с	0,16	0,15
Ширина желоба скребкового конвейера,	535	
Скорость движения цепи конвейера, м/с	0,9	0,97

Габариты, мм		
длина	7280	7800
ширина (по питателю)	1800	1800
высота (в транспортном положении)	1250	
Масса, кг	7500	12000

Эксплуатационная производительность  $Q_э$  ( $м^3/ч$ ) определяется объёмом погружённой горной масса в единицу времени работы с учётом всех видов простоев, возможных при работе машины.

$$Q_э = 60v_п/T_о,$$

где  $v_п$  - полный объём горной массы, погруженной за проходческий цикл,  $м^3$ ;

$T_о$  - общая продолжительность цикла, мин.

Полный объём горной массы, погруженный за проходческий цикл

$$v_п = l_ц S \eta_в k_p, м^3,$$

где  $l_ц$  - расчётное продвижение забоя выработки за один цикл, м;

$S$  - площадь поперечного сечения выработки,  $м^2$ ;

$\eta_в$  – 1,05 - 1,08 - коэффициент, учитывающий увеличение сечения выработки по сравнению с проектным;

$k_p$  - коэффициент разрыхления горной массы.

Теоретическая производительность ( $м^3/мин$ ) погрузочной машины с нагребными лапами

$$Q = 60z_л n_л V_л,$$

где  $z_{л}$  - число нагребавших лап;  $n_{л}$  - частота ходов каждой лапы;

$V_{л}$  - объём горной массы, захватываемый каждой лапой за один ход,  $м^3$ ;

$$V_{л} = 0,5 B_{э} l_{т} h_{с} ,$$

где  $B_{э}$  – ширина захвата породы погрузочной машины, м;

$l_{т}$  - расстояние между участками траектории лап в период нагребания и обратного хода, м;

$h_{с}$  - средняя высота слоя нагребаваемой горной массы, м.

Техническая производительность  $Q_{т}$  определяется по формуле

$$Q_{т} = Q k_{п} \frac{t_{р}}{t_{р} + t_{в.о.} + t_{у.о.}} ,$$

где  $t_{р}$  – время работы машины по погрузке горной массы, мин;

$t_{в.о.}$  – время на выполнение вспомогательных операции, мин;

$t_{у.о.}$  – затраты времени на устранение отказов, мин;

$k_{п}$  – коэффициент полноты погрузки

Эксплуатационная производительность  $Q_{э}$ , рассчитывается по формуле

$$Q_{э} = Q k_{п} \frac{t_{р}}{t_{ц}} ,$$

$t_{ц}$  – общая продолжительность цикла работы машины с учётом  $t_{в.о.}$ ,  $t_{у.о.}$ , затрат времени на обмен вагонеток и простоев по организационным причинам.

Машины непрерывного действия 1ПНБ-2, 2ПНБ-2 выпускаются на гусеничном ходу. Они характеризуются большой производительностью и возможностью ведения погрузочных работ в выработках любой площади поперечного сечения.

Погрузка породы производится нагребными лапами на конвейер машины, которым она грузится в вагонетку или другое транспортное средство.

Для погрузки породы и её транспортирование на расстояние до 40 м применяются скреперные установки. Они могут применяться как в сочетании с конвейерным, так и электровозным транспортом. Скреперная установка МПДК-3 (рис. 30) в сочетании с ленточным конвейером состоит из скрепера 5, наклонного погрузочного комплекса 4, ленточного конвейера 2, натяжного устройства конвейера 1, скреперной лебедки 3.

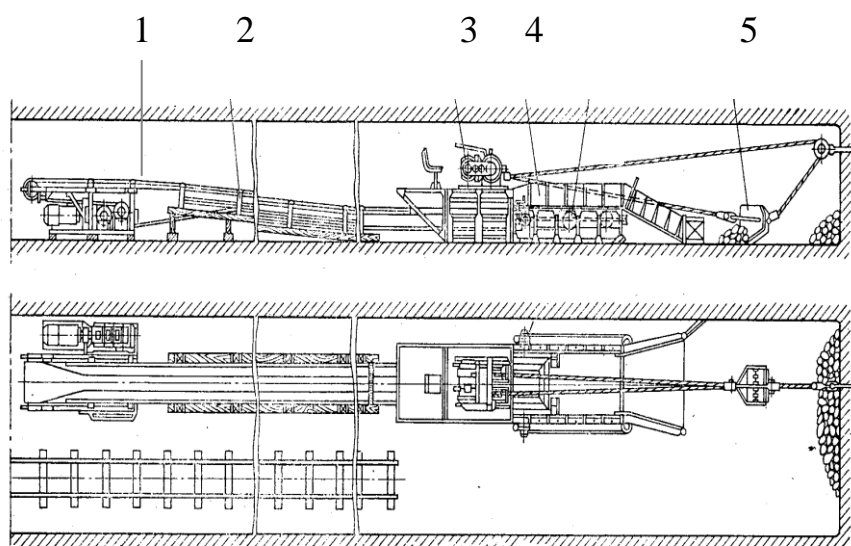


Рис.30. Схема скреперной установки МПДК-3

Для погрузки породы применяют коробчатые и гребковые скреперы вместимостью до  $0,8 \text{ м}^3$ . Полки применяют сварные с наклонным помостом и скатом для разгрузки скрепера.

Скреперные установки просты по конструкции и не требуют значительных затрат. К недостаткам следует отнести быстрый износ канатов, трудность зачистки породы у боков выработки.

Производительности скреперной установки определяется по формуле

$$Q = \frac{3600V_{ск}\varphi}{L/v_{гр} + L/v_n + t},$$

где  $V_{ск}$  – емкость скрепера, м<sup>3</sup>;

$\varphi = 0,85 - 0,9$  – коэффициент заполнения скрепера;

$L$  – длина скреперования, м;

$v_{гр}$  – скорость рабочего хода скрепера, м/с;

$v_n$  – скорость холостого хода скрепера, м/с;

$t$  – 20-40с – время пауз между рабочим и холостым ходом, включая время на ускорение и замедление движения, с.

Транспортирование горной массы при проведении горных выработок осуществляется конвейерами и электровозным транспортом.

Подземные электровозы подразделяют по сцепному весу - на лёгкие (до 5 т), средние (5 - 10 т), тяжёлые (свыше 10 т); по исполнению - на нормальные рудничные (РН), рудничные повышенной надёжности (РП), рудничные взрывобезопасные (РВ).

Наибольшее распространение получили электровозы контактные на рудниках и аккумуляторные на угольных шахтах. Контактные электровозы проще аккумуляторных, удобнее и дешевле в эксплуатации, обеспечивают большую производительность откатки. Из-за искрения токосъёмника контактные электровозы не могут применяться в шахтах опасных по газу и пыли.

Серийно выпускаются контактные электровозы 4КР, 7КР1У (рис.31), К10, К14 и аккумуляторные АК-2У, АРП7, АРВ7, АМ8Д,

АРП10, АРП14 (рис.32). Одной из основных характеристик электровозов является сцепной вес ( $P_k$ ), т. е. вес электровоза, приходящийся на тяговые колеса.

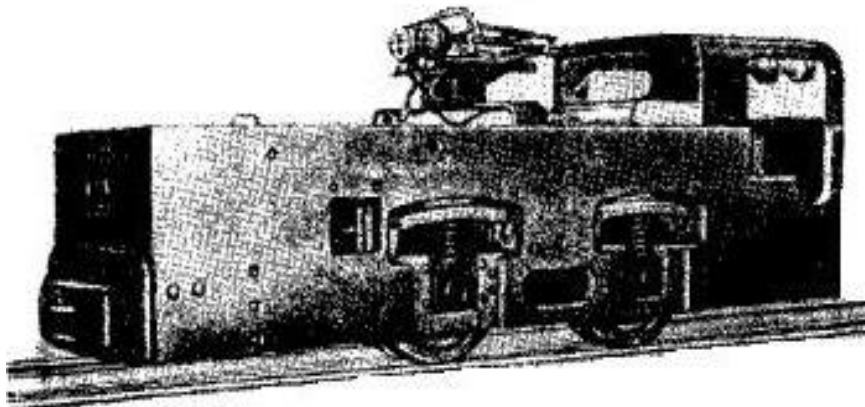


Рис. 31. Контактный электровоз 7КР1У

Механическое оборудование электровозов включает в себя раму, ходовую часть, рессорное подвешивание, тормозную систему, пневмо- и электрооборудование. Контактные электровозы оснащены токосъёмниками, аккумуляторные - тяговыми аккумуляторными батареями.

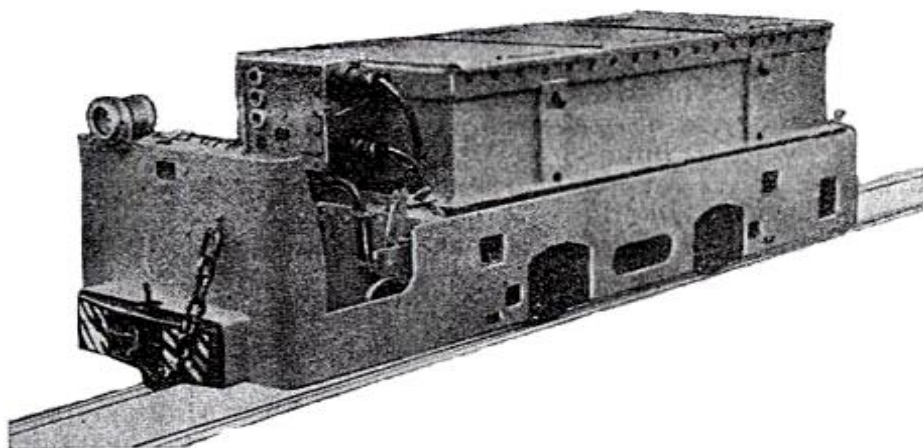


Рис. 32. Аккумуляторный электровоз АМ8Д

Рельсовый путь для транспортирования электровозами состоит из нижнего и верхнего строения. К нижнему строению пути относится почва выработки, а к верхнему - балластный слой, шпалы, рельсы. Рельсы изготавливают

из специальной стали. Тип рельса определяется массой в килограммах одного погонного метра длины, например, Р18, Р24, Р33 и т.д. Длина рельса определяется условиями его перевозки и составляет 8 - 25 м.

Рельсы укладываются на шпалы, которые распределяют давление на балластный слой. Шпалы могут быть деревянными, железобетонными и стальными.

Деревянные шпалы достаточно эластичны, но подвержены гниению. Для продления срока службы шпал в 2-4 раза их пропитывают антисептиками.

Железобетонные шпалы имеют большой срок службы и обеспечивают устойчивость пути при интенсивном движении. К недостаткам железобетонных шпал следует отнести жёсткость пути.

Металлические шпалы специального профиля применяют на временных путях и стрелочных переводах.

Балласт служит подушкой, передающей нагрузку на нижнее строение пути, компенсирует неровности, отводит воду. Он должен быть прочным, упругим и водостойким. Для балласта применяют щебень твёрдых пород.

Для соединения рельсов между собой служат болты и накладки, а для крепления их со шпалами - подкладки, костыли, болты.

Ширина колеи для подземного транспорта - 600, 750 и 900 мм.

Рудничные вагонетки в зависимости от назначения могут быть: грузовые, специальные и пассажирские. Грузовые вагонетки выпускают с глухим кузовом (ВГ) (рис. 33); снабжённые откидными днищами (ВД и ВДК) (рис. 34); с кузовом, шарнирно закреплённым на раме и поднимающимся откидным бортом (ВБ); с глухим опрокидным кузовом (ВО).



Главным параметром вагонетки является вместимость кузова ( $\text{м}^3$ ). Вместимость вагонов типа ВГ - 0,8 - 10  $\text{м}^3$ ; типа ВД - 3,3 - 8  $\text{м}^3$ ; типа ВДК - 1,5 и 2,5  $\text{м}^3$ ; типа ВБ - 1,6; 2,5 и 4  $\text{м}^3$ ; типа В0 - 0,5; 0,8 и 1  $\text{м}^3$ .

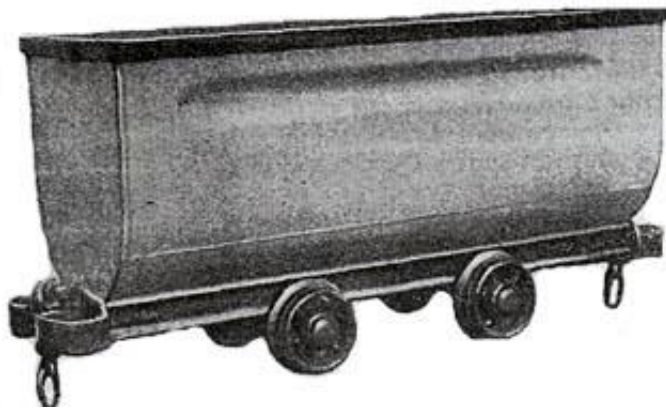


Рис. 33. Грузовая вагонетка ВГ

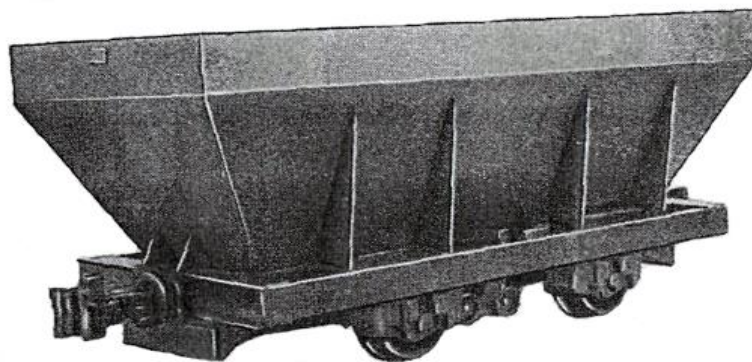


Рис. 34. Грузовые вагонетки ВД и ВДК

Масса вагонеток в составе поезда рассчитывается по формуле

$$Q = P_k \left( \frac{1000\phi_n}{\omega_0 \pm i_p + \omega_{кр} + 108a} - 1 \right),$$

где  $P_k$  — сцепной вес электровоза, т;

$\phi_n$  - коэффициент сцепления колёс с рельсом;

$\omega_0$  - основное удельное сопротивление движению ( $\omega_0 = \omega_T$  - коэффициент сопротивления движению для гружёного состава и  $\omega_0 = \omega_{п}$  - коэффициент сопротивления движению для порожнего состава);

$i_p$  - преобладающий уклон рельсового пути ‰;

$\omega_{кр}$  - дополнительное удельное сопротивление при трогании на криволинейном участке пути.

$a$  - минимальное ускорение при трогании с места, м/с<sup>2</sup> ;

Конвейеры широко применяют в очистных забоях, горизонтальных и наклонных выработках. Используются конвейерные установки при открытой разработке полезных ископаемых и на рудниках.

Классифицировать конвейеры можно по способу перенесения грузов. В этом случае все конвейеры разбиваются на три группы: перемещение груза волочением; перемещение груза с помощью перенесения; перемещение с использованием сил инерции (рис. 35).



Рис. 35. Схема классификации конвейеров

Любой конвейер состоит из става (рамы), рабочего органа, направляющих рабочего органа, привода, натяжного устройства.

При проведении выработок для транспортирования малообразивных пород применяют в основном, скребковые, разборные переносные конвейеры с тяговым органом, состоящим из одной (марка С) (рис. 36) или двух (марка СР) вертикально замкнутых тяговых цепей.

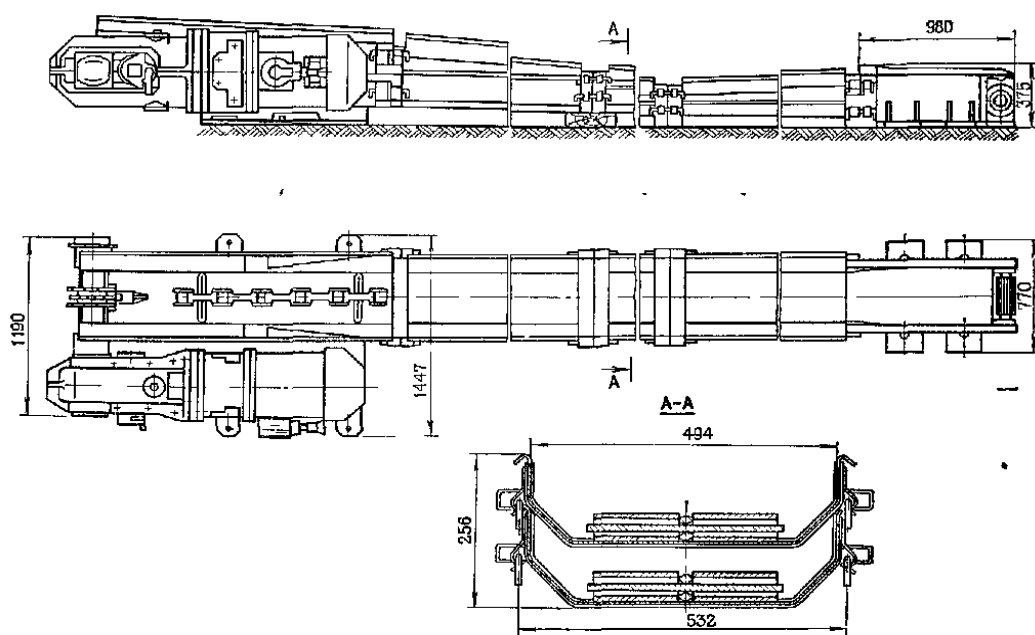


Рис. 36. Конвейер скребковый С53А

Став конвейера образуется решетками, изготовленными из листовой стали. Рештаки являются направляющими для рабочего органа.

Длина рештака в зависимости от типа конвейера меняется от 1 до 2,5 м.

Рабочий орган состоит из пластинчатых цепей и скребков. Разборные цепи позволяют осуществлять разъединение в любом месте и применяются в переносных конвейерах.

Привод конвейера состоит из приводного устройства и приводного блока. К приводному устройству относится барабан со звёздочками для зацепления с цепь. Приводной блок имеет электродвигатель, гидромуфты и редукторы.

При проведении выработок возводятся постоянная и временная крепи.

Временная крепь устанавливается для безопасного ведения работ в забое до возведения постоянной крепи. Она должна быть надёжной в изготовлении, удобной при установке и являться частью постоянной крепи.

Временную крепь по характеру работы разделяют на поддерживающую и ограждающую. Поддерживающая временная крепь выполняется в виде деревянных или металлических верхняков, опирающихся на стойки или металлические штыри с кольцами. Штыри вводятся в шпуры, пробуренные в боках выработки на глубину 50-60 см. Ограждающая временная крепь состоит из верхняков с затяжкой, уложенных на выдвижные металлические балки, удерживаемые хомутами, подвешенными к верхнякам постоянной крепи.

Возведение постоянной крепи является ответственным и трудоёмким процессом. Недостаточная механизация и большая трудоёмкость возведения крепи не позволяет в большинстве случаев совмещать эти работы с другим процессами, что снижет скорость проведения выработки.

Деревянная крепь возводится, как правило, после освобождения выработки от породы. В выработке при этом устанавливают временную крепь, у которой элементом постоянной крепи является верхняк. В месте установки стоек в почве выработки выдалбливаются лунки глубиной до 10 см. В эти лунки устанавливают стойки, концы которых затесывают на усеченный конус.

Между рамами в районе соединения стоек с верхняками устанавливают деревянные распорки. После того как распорки установлены забивают деревянные клинья между верхняками и кровлей, а также между стойками и боками выработки, как показано на рис. 6. С помощью клиньев крепежная рама выравнивается и закрепляется. После установки рамы бока и кровля закладываются затяжкой для предотвращения вывалов породы в выработку из пространства между рамами.

Наиболее распространённой крепью горизонтальных и наклонных выработок является металлическая арочная крепь из спецпрофиля. Её возведение начинается с установки стоек на почву или лежни. Стойки скрепляют с ранее установленными рамами с помощью стяжек. После этого на стойки накладывают верхняк и скрепляют их хомутами с планками и гайками. На установленную крепь укладывают затяжки из дерева, железобетонных плит, металлических решеток или стеклопластика, а пространство между затяжками и стенками выработки заполняют породой. Расстояние между арками зависит от устойчивости вмещающих пород, рассчитывается по известным формулам и принимается равным 0,5-1,2 м.

Для частичной механизации возведения металлической крепи используется навесное оборудование бурильных установок или буропогрузочных машин, снабженное специальными захватами для крепи. Арку собирают на почве выработки и устанавливают захватом вертикально.

Широко применяется для крепления выработок безопалубочное бетонирование. Для механизации укладки бетона используются машины БМ-68, БМ-70, МНБ-1. В машинах БМ-68 и БМ-70 по гибкому шлангу движется сухая бетоновоздушная смесь к соплу, где в нее подают воду. В машине МНБ-1 готовая бетонная смесь транспортируется по трубопроводу. При нанесении бетонной смеси набрызгом сопло держится на расстоянии 1-1,5

м от покрываемой поверхности. Бетонная смесь наносится слоями по 3-5 см.

Недостатками сухого транспортирования бетона по трубопроводу являются большое пылевыведение и значительный отскок материала от поверхности. Эти недостатки отсутствуют при транспортировании бетона, затворенного водой.

Сборная железобетонная и тубинговая крепи состоят из отдельных элементов, изготовленных в заводских условиях. Существенным недостатком этих крепей является большой вес элементов, вследствие чего для возведения крепи необходимо применять крепеукладчики.

Крепеукладчик УТ-1М смонтирован на платформе и состоит из поворотной колонки со стрелой. Захват и удержание тубингов или блоков производится с помощью монтажной вилки, укрепленной на конце стрелы. Стрела крепеукладчика может удлиняться и укорачиваться. Подъем и опускание стрелы осуществляется посредством гидроцилиндра колонки.

Универсальная машина "Штрек-1" кроме возведения деревянной и железобетонной сборной крепи выполняет операции по монтажу и демонтажу шахтного оборудования, поддирке почвы, погрузке горной массы в вагонетки, очистке дренажных канав, установке опережающей крепи.

Крепеустановщик КП-1 создан для крепления откаточных выработок металлической арочной крепью. Он передвигается вручную или тяговым канатом по монорельсу на тележке с опорными роликами. Рама свободно вращается на оси и фиксируется относительно тележки штоком. Для разгрузки, подтягивания и первоначального подъема элементов крепи служит канат с крюком, а для их установки в проектное положение - стрела с подхватом. В комплект крепеустановщика КП-1 входит гайковёрт ИПЗ106.

При установке железобетонной анкерной крепи в пробуренную скважину специальным пневматическим или механическим нагнетателем вводится бетонная смесь, а затем в неё вставляется арматура.

Для правильной организации работ при проведении выработки необходимо, в первую очередь, определить трудоёмкость по каждой операции цикла

$$N_{Ti} = v_i / H_{Bi},$$

где  $N_{Ti}$  - трудоёмкость работ по отдельной операции, человек – смен;

$v_i$  – объём работ по отдельной операции;

$H_{Bi}$  – норма выработки по отдельной операции (норма выработки и квалификация рабочего принимаются по единым нормам выработки на горно-проходческие работы).

Полная трудоёмкость проходческого цикла

$$N_T = \sum_{i=1} N_{Ti}.$$

Общее количество рабочих, выходящих в смену для выполнения работ, определяется по формуле

$$n_{см}^1 = N_T C,$$

где  $C$  – количество циклов, выполняемых в течении смены.

Дробное количество людей округляется до меньшего целого и в дальнейшие расчёты вводится коэффициент перевыполнения нормы

выработки  $k_{пн}$

$$k_{пн} = n_{см}^1 / n_{см},$$

где  $n_{см}$  – принятое целое число рабочих в смене.

Продолжительность каждой операции цикла

$$t_i = \frac{N_{Ti} T_{см}}{nC},$$

где  $T_{см}$  – продолжительность смены, час;

$n$  – количество рабочих, выполняющих операцию.

При составлении графика организации работ необходимо определиться в выборе схемы организации работ (последовательная, параллельная или комбинированная), строго следить за тем, чтобы все члены бригады были задействованы в любой период времени, выделить время на проветривание выработки после проведения взрывных работ. Для совмещения таких операций, как бурение, крепление и погрузка породы, необходимо ввести усиление заряда ВВ в почвенные шпуры и взорвать их последними, что позволит отбросить породу на 2.5 – 3 м от груди забоя, освободив пространство для бурения шпуров и возведения крепи.

### **5.3. Проведение выработок комбайном**

Применение комбайнов позволяет полностью механизировать процессы отделения породы от массива и погрузки горной массы. При транспортировке отбитой горной массы конвейером процесс проведения выработки становится непрерывным. При проведении выработок комбайном достигаются высокие технико-экономические показатели, а также большая устойчивость выработки и безопасность работ, чем при буровзрывном способе.

Проходческие комбайны по основным классификационным признакам подразделяют:

по способу обработки забоя исполнительным органом - избирательного действия с последовательной обработкой поверхности забоя; бурового действия с одновременной обработкой всей поверхности забоя;



по крепости пород - для работ по углю с прослойками и присечкой слабой породы ( $f=4$ ), для работы по породам средней крепости ( $f=4-8$ ), для работ по крепким породам ( $f\geq 8$ );

по области применения - для проведения подготовительных выработок по полезному ископаемому и смешанным забоям; для проведения выработок по породе; для осуществления нарезных работ по полезному ископаемому;

по площади сечения проводимых выработок вчерне - для проведения выработок от 5 до 16 м<sup>2</sup>, от 9 до 30 м<sup>2</sup> и более 30 м<sup>2</sup>.

Проходческие комбайны избирательного действия со стреловидными исполнительными органами применяют для проведения выработок по породам с коэффициентом крепости  $f \leq 8$  при любой форме поперечного сечения выработок, а также при отдельной выемке полезного ископаемого и породы.

Проходческие комбайны с буровым исполнительным органом непрерывного действия применяют для проведения выработок постоянного сечения круглой или арочной формы.

Отличительные особенности проходческих комбайнов избирательного действия: возможность избирательной обработки забоя, отдельная выемка

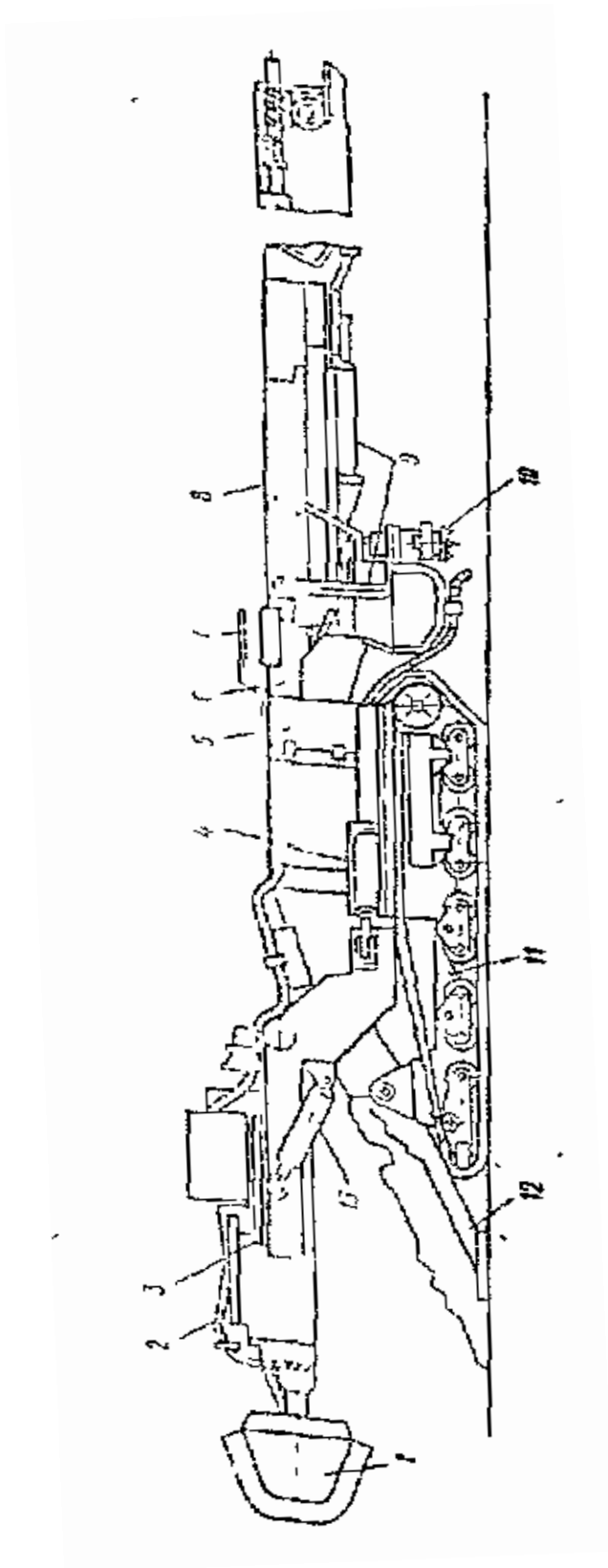


Рис. 37. Схема проходческого комбайна ГПКС

полезного ископаемого и породы, возможность проведения одним комбайном выработок с поперечными сечениями различной формы и размеров без переналадки исполнительных органов, относительная простота их конструкции по сравнению с буровыми комбайнами.

Заводы выпускают комбайны избирательного действия со стреловидными исполнительными органами 1ПКЗР, 1ГПКС, 4ПП2М и 4ПП5. Наиболее распространенными являются комбайны типа ГПКС

В базовом исполнении комбайн ГПКС (рис.37) предназначен для проведения горизонтальных и наклонных до  $10^\circ$  выработок сечением 6-17 м<sup>2</sup> по углю и породам с коэффициентом крепости  $f \leq 7$ .

Комбайн 1ГПКС состоит из исполнительного органа, состоящего из стрелы 3 и резцовой коронки 1, ходовой части 11, погрузочного устройства 12, гидросистемы 6, электрооборудования 5, пульта управления 7, скребкового конвейера 8, системы орошения 2, силовых цилиндров поворота 4 и подъема 13 стрелы.

Ходовая часть представляет собой самоходную гусеничную тележку с приводом от общего электродвигателя через коническую передачу и кинематические цепи. За ходовой частью размещены гидроцилиндры 10, выполняющие роль вспомогательных опор, повышающих устойчивость комбайна в процессе работы. Погрузочное устройство состоит из рамы, двух редукторов нагребавших лап, приводимых в движение от скребковой цепи конвейера. Концевая часть конвейера может перемещаться гидроцилиндрами 9 в вертикальной и горизонтальных плоскостях.

На базе комбайна 1ГПКС выпускают комбайны: 1ГПКС - 01 – с перегружателем; 1ГПКС - 02 – для работы в восстающих выработках с углом наклона до 20°; 1ГПКС - 03 - для работы по падению с углом до 25°.

Комбайн 1ГПКС- 02 на осях гусеничного хода имеет барабаны с канатами для удержания комбайна и создания дополнительного напора при работе вверх

под углом до 20°. Комбайн 1ГПКС - 03 снабжен предохранительной лебёдкой и распорной колонкой для подвески комбайна на канате при работе в нисходящих выработках.

Комбайн 1ПКЗР предназначен для проведения выработок сечением до 12 м<sup>2</sup> по углю с присечкой слабых пород.

Комбайн 4ПП2М имеет встроенную в конструкцию систему орошения с подачей воды через форсунки под резцы; пылеотсос; две скорости резания (1,2 и 2 м/с); средства дистанционного и программного управления.

Проходческий комбайн 4ПП2Щ предназначен для проведения выработок по выбросоопасным угольным пластам, имеет специальную удлиненную коронку, которая позволяет образовывать опережающую разгрузочную полость.

Комбайн 4ПП5 создан для проведения выработок площадью сечения 14 -35 м по породам с коэффициентом крепости  $f \leq 10$ . Выдвижение стреловидного исполнительного органа составляет 900 мм, что позволяет производить две зарубки коронки в забой без включения гусеничного хода.

Система позволяет осуществлять управление с местного пульта и дистанционное управление с переносного пульта на расстоянии до 25 м от комбайна.

Программное автоматическое управление позволяет без вмешательства человека перемещать исполнительный орган и питатель погрузочного органа, автоматически стабилизировать нагрузки и защищать электродвигатель исполнительного органа.

Предусматривается замена комбайнов 1ПКЗР и ГПКС комбайном КП - 21.

Проходческий комбайн КП-21 является универсальным высокопроизводительным агрегатом нового технического уровня, с возможностью работы в различных горно-геологических условиях, с широким диапазоном сечений проводимых выработок по площади и форме, свободным доступом к призабойному пространству, возможностью крепления выработки у забоя, высокой маневренностью (рис. 38).



Рис.38. Комбайн КП-21

Комбайн КП-21 представляет собой самоходную гусеничную машину весом 45 т, со стреловидным исполнительным органом и мощностью двигателя 110

кВт. Он относительно прост по конструкции и имеет следующие отличительные особенности:

- низко расположенный центр тяжести в совокупности с силовым опорным питателем и задними опорами (аутригерами) повышает устойчивость комбайна во время разрушения горной массы;

- использование в исполнительном органе гидрозажимов компенсирует износ направляющих при телескопировании, что позволяет за счет увеличения жесткости конструкции снизить уровень вибрации и повысить надежность;

- съемные уширители позволяют уменьшить габаритные размеры и повысить маневренность при перегоне комбайна. Комплект сменных уширителей позволяет применительно к условиям работы увеличить фронт погрузки с 2 200 до 3 200 мм;

- гидравлический привод гусеничного хода и питателя допускают проведение работ в обводненных выработках;

- подъемно-поворотная секция конвейера позволяет производить погрузку горной массы на любые транспортные шахтные средства (конвейеры, вагонетки, самоходный вагон и т.п.);

- по заказу потребителя комбайн может быть изготовлен для работы с напряжением питания 380 В, 660 В и 1140 В;

- комбайном производится обработка всей площади забоя во всем диапазоне сечений проводимых выработок с одной установки;

- для различных условий работы комбайна питатель имеет сменные части (уширители и подлапники), позволяющие проходить выработки различной ширины;

- гидравлические и электрические средства управления комбайном позволяют управлять всеми приводами исполнительных органов и механизмов. Исполнительный орган предназначен для разрушения в забое угля и породы, оформления выработки по заданному сечению, выполнения прямков под

ножки крепи, подъема арочной части крепи к кровле выработки (частичной механизации установки крепи). Он выполнен в виде телескопической стрелы, соединенной с поворотной рамой (турелью) комбайна.

Конструкция исполнительного органа позволяет проходить выработки, значительно отличающиеся по размерам и форме, а сравнительно небольшой диаметр коронки допускает селективную выемку полезных ископаемых и породы. Диапазон сечений проходимых выработок от 10 до 28 м<sup>2</sup> обеспечивается конструкцией исполнительного органа и комбайна в целом. Малые габариты комбайна по высоте и ширине позволяют проходить низкие выработки высотой 2,5 м при устойчивой кровле (не требующей крепления), а также осуществлять перегон комбайна без разборки по штрекам малого сечения.

Питатель предназначен для погрузки отбитой горной массы на скребковый конвейер и представляет собой наклонный стол с нагребными лапами, которые имеют индивидуальные гидроприводы. В комплект сменных узлов к комбайну прикладываются дисковые звезды, которые можно устанавливать вместо нагребных лап.

Конвейер предназначен для транспортирования отбитой горной массы от питателя и погрузки ее на перегружатель или в шахтные транспортные средства. Подъемно-поворотная секция может поворачиваться в горизонтальной плоскости с помощью гидроцилиндров на угол до 40° в обе стороны. Высота подъема приводной секции скребкового конвейера может регулироваться в диапазоне от 0 до 2 м относительно почвы.

Гидросистема проходческого комбайна предназначена для приведения в действие механизмов комбайна и обеспечивает выполнение следующих операций: подъем и опускание исполнительного органа, поворот влево и вправо исполнительного органа, выдвижение и втягивание (телескопирование), выдвижение гидрозажимов исполнительного органа, подъем и опус-

кание питателя, подъем и опускание задних опор (аутригеров), подъем и опускание конвейера, поворот влево и вправо конвейера, работу нагребавших лап питателя, перемещение вперед-назад, поворот влево и вправо ходовой части.

Проходческие комбайны бурового действия делятся на две группы: для работы по слабым породам с коэффициентом крепости  $f \leq 4$ ; для работы по крепким абразивным породам с коэффициентом крепости  $f = 8 - 10$ .

Комбайны первой группы "Урал-10КСА" и "Урал-20КСА" предназначены для проведения выработок с площадью поперечного сечения соответственно 8,3; 9,4; 10,5 и 15,3; 17,9; 20,2.

Комбайн "Урал-10КСА" имеет планетарный исполнительный орган, обрабатывающий забой двумя парами режущих дисков с забурниками; верхнее отбойное устройство для оформления кровли выработки; бермовые фрезы со шнеками для выравнивания почвы и боков выработки и перемещения горной массы к скребковому конвейеру; гусеничный ход с гидромеханическим

приводом каждой гусеницы, обеспечивающим плавное регулирование скорости подачи и перемещения комбайна со скоростью до 120 м/ч.

Комбайн имеет установку для бурения шпуров для анкерной крепи, насосную станцию, систему смазки и заправки редукторов и систему ручного и автоматического управления.

Комбайн "Урал-20КСА" имеет те же функции, что и комбайн "Урал-10КСА". Отличия же заключаются в том, что на комбайне "Урал-20КСА" имеется два двигателя переносного движения исполнительного органа, два приводных блока скребкового конвейера и групповой привод гусениц от одного гидромотора.



Для проведения выработок в породах любой абразивности с коэффициентом крепости  $f \leq 10$  разработан комбайн бурового действия КРТ. Сечение выработки в проходке 19 м, угол наклона выработки  $\pm 10^\circ$ . Забой разрушается торцовым забурником с дисковыми тангенциальными шарошками и коническим расширителем. На комбайне предусмотрены две бермовые фрезы, придающие выработке арочную форму. Орган перемещения комбайна - гидравлический распорно-шагающий. На комбайне установлен манипулятор для монтажа и установки комплектов крепи.

Применяются в основном комбайны избирательного действия со стреловидным исполнительным органом. Их достоинства заключаются в том, что они маневренны, позволяют проводить выработки различных форм и размеров поперечного сечения

Теоретическая производительность  $Q$  (м/мин) проходческих комбайнов определяется по формуле

$$Q = 60S_v v_y$$

где  $S_v$  - площадь сечения проводимой выработки в черне, м;

$v_y$  - скорость перемещения забоя выработки, м/с.

Техническая производительность комбайна  $Q_T$  измеряется в м/мин или т/мин и рассчитывается по формуле

$$Q_T = 60 Q k_T,$$

где  $k_T$  - коэффициент технически возможной непрерывности работы комбайна.

Эксплуатационная производительность  $Q_э$  комбайна определяется надежностью его работы, простоями, зависящими от конструкции комбайна и его рабочего инструмента, чистого времени работы, а также от простоев, свя-

занных с креплением выработки и выполнением вспомогательных операций, если они не совмещаются с работой комбайна

$$Q_3 = 60 Q k_3,$$

где  $k_3$  - коэффициент непрерывности работы, учитывающий все виды простоев при работе комбайна.

Производительность комбайна определяется не только горно-геологическими условиями и его конструктивными особенностями, но и организацией работ в забое.

Эффективной работе комбайнов способствуют применение высокопроизводительных транспортных средств, перегружателей достаточной длины, крепей, позволяющих механизировать их возведение, рациональная организация работ в подготовительном забое. Наибольшая производительность комбайна достигается при использовании комплексов оборудования.

Эффективность проведения выработок комбайном зависит от его простоев, связанных с организацией работ в забое. Наличие несовместимых процессов проходческого цикла с работой комбайна, возведение постоянной крепи вызывает остановку комбайна. Снижение простоев комбайна достигается применением временной крепи, позволяющей возводить постоянную крепь за пределами зоны работы комбайна. Применение анкерной крепи позволяет сократить время на возведение крепи, снизить расход металла и стоимость крепления.

Эффективной работе комбайна способствует применение перегружателей и конвейерного транспорта.

Выработки проводят комбайнами в соответствии с графиками организации работ. Считается целесообразным проводить выработку в три семичасовые смены. Ремонтные работы при этом выполняют в течение трёх часов меж-

ду сменами, а подготовительные и мелкие ремонтные - в течение 4 часов следующей смены, совмещая эти работы с проведением выработки.

Пример графика организации работ при проведении выработки комбайном приведен на рис. 39.

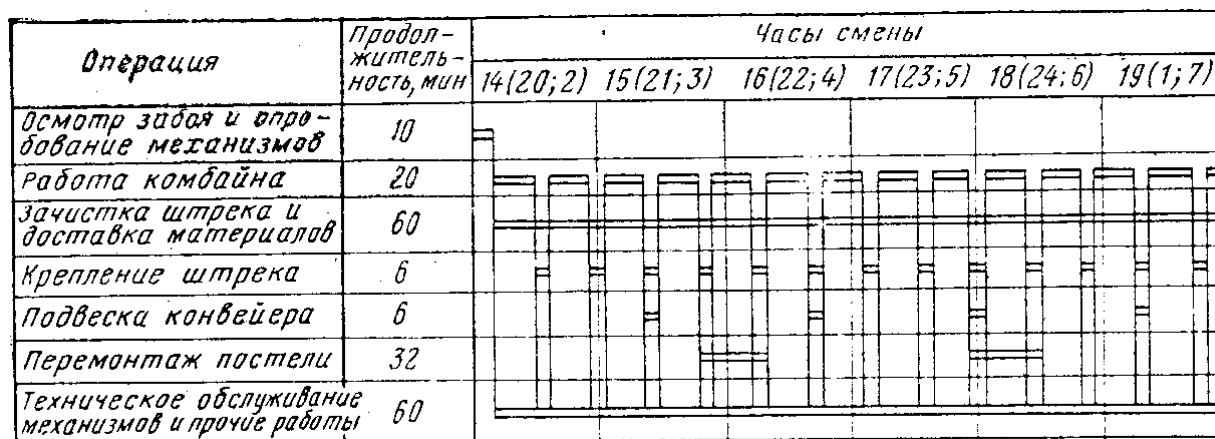


Рис. 39. График организации работ

#### 5.4. Проведение наклонных выработок

Технология проведения наклонных выработок аналогична технологии горизонтальных выработок. Некоторые отличия заключаются в положении этих выработок в пространстве.

Выработки с углом наклона до  $+ 10^\circ$  проводят также как и горизонтальные. В случае применения погрузочных машин на рельсовом ходу на них устанавливают удерживающую лебёдку (при проведении выработки сверху вниз) или подтягивающую лебёдку (при проведении выработки снизу вверх).

При углах наклона выработок до  $\pm 20^\circ$  не только погрузочные машины (2ПНБ-2У), но и комбайны 1ГПКС-2, ГПКС-3, на гусеничном ходу имеют подтягивающую или удерживающую лебёдку.

При углах наклона выработок от  $20^{\circ}$  до  $45^{\circ}$  выработки проходят, в основном буровзрывным способом. В этих случаях целесообразна скреперная погрузка породы, а транспортирование скребковыми конвейерами (угол наклона до  $28^{\circ}$ ), канатным подъёмом в вагонетках или самотёком (угол наклона свыше  $30^{\circ}$ ) при проведении выработки снизу вверх.

По правилам безопасности в наклонных выработках, предназначенных для передвижения людей, должен быть свободный проход шириной не менее 0,7 м и высотой 1,8 м, оборудованный при углах наклона: от  $11^{\circ}$  до  $25^{\circ}$  – трапами с перилами; от  $26^{\circ}$  до  $30^{\circ}$  – сходнями со ступеньками и перилами; от  $31^{\circ}$  до  $45^{\circ}$  – лестницами с горизонтальными ступеньками и перилами.

Восстающие выработки (угол наклона более  $45^{\circ}$ ) проводят, как правило, в направлении снизу вверх, от откаточного до вентиляционного штрека в крепких и устойчивых породах. В слабых породах проводить выработки снизу вверх не рекомендуется, так как повышается опасность работ из-за возможности вывала породы из незакрепленного забоя, нависающего над рабочим пространством. Восстающие имеют различные назначения, в том числе проводятся и для геолого-разведочных работ.

Восстающие проводят в большинстве случаев буровзрывным способом, а форма поперечного сечения принимается прямоугольной. Различают: мелкошпуровой способ проведения восстающих с переносными рабочими и отбойными полками; с применением подвесной клетки; с применением самоходного полка. Иногда применяют секционное взрывание скважин, пробуренных на всю длину будущего восстающего, а при подходящих условиях - бурение восстающих на полное сечение. В последнем случае форма поперечного сечения получается круглой.

Наиболее простым, не требующим дополнительных затрат и устройств, является мелкошпуровой способ проведения с переносными рабочим и отбойным полками. Восстающий при этом должен иметь минимум два отделения: лестничное и породное.

Проходка восстающего начинается из ниши откаточного штрека, где устанавливается лестница (лестничное отделение) и люк для погрузки породы в вагоны.

Крепление восстающего производят венцовой крепью. Лестничное отделение от породного разделяют досками, которые прибивают к распоркам.

Отбойный полк служит для сохранения лестничного отделения и направления отбитой породы в породное отделение. Изготавливают его из досок толщиной 50 мм прибитых к распоркам. Полк должен быть достаточно прочным, чтобы выдержать удары породы при взрывании. Отбойный полк переносится при отставании его от забоя на 8 – 10 м.

Рабочий полк настилается на деревянные распорные стойки на расстоянии 1,8 - 2 м от забоя. С полка ведут бурение, зарядание шпуров взрывчатым веществом и сборку взрывной сети. Перед каждым взрыванием рабочий полк разбирается, а оборудование убирается в безопасное место (под отбойный полк или на откаточный штрек).

Параметры взрывных работ рассчитываются так же, как и при проведении горизонтальных выработок.

Крепление осуществляется венцовой крепью. Расстояние между венцами принимают от 0,6 до 1,2 м. Венцовая крепь рассчитывается, как указано в разделе 4.

Лестничное отделение должно иметь горизонтальные полки с интервалом не более 8 м., в которых устраиваются лазы размером не менее 0,6 x 0,7 м.

Лазы в полках располагают в шахматном порядке. Лестницы должны быть установлены к горизонтальной плоскости под углом не более  $80^\circ$  и выступать под горизонтальными полками не менее чем на 1 м.

Проходка восстающих с помощью подвесной клетки отличается тем, что все работы по бурению и заряданию шпуров ведутся из клетки, подвешенной на канате. По центру будущего восстающего между откаточным и вентиляционным штреками пробуривается скважина. Через эту скважину от лебедки, установленной на вентиляционном штреке, пропускается канат. С помощью лебедки и каната клеть со всем оборудованием и рабочими поднимается к забою. После бурения шпуров в забой доставляются взрывники. Зарядив шпуры и собрав взрывную электрическую сеть, взрывники опускаются на вентиляционный штрек. Убирается в укрытие клеть с инструментами и производится взрывание. Уборка породы ведётся погрузочными машинами. Крепится выработка после завершения проходки восстающего. Механизация проведения восстающих выработок может быть осуществлена применением комплексов КПВ-4А и КПН-4.

Комплекс КПВ-4 предназначен для проведения выработок с углом наклона от  $60^\circ$  до  $90^\circ$ , а комплекс КПН-4 для проходки выработок с углом наклона от  $15^\circ$  до  $60^\circ$ .

Проходческие комплексы, оборудованные самоходным полком, предназначены для проведения восстающих выработок без крепления в устойчивых горных породах. В состав комплексов входят: рабочая платформа, механизм передвижения, став монорельсов, шланг для подвода сжатого воздуха, шлангово-тросовая лебедка, блок питания и дистанционное управление.

Рабочий полук перемещается самостоятельно по монорельсу, который крепится к стене выработки анкерами. Проходчики, находящиеся на рабочей платформе, производят бурение шпуров в забое, крепление секций монорельса, зарядание шпуров и другие операции.

### **5.5. Проведение шурфов**

Проведение шурфов начинается с подготовки технологической площадки для размещения устья выработки, оборудования и материалов. С площадки убирается растительный слой, крупные валуны, производится её планировка и разметка устья выработки. Отбирается место для породного отвала. Устье выработки должно располагаться в месте не подверженном попаданию в выработку воды во время дождей. Вокруг него устраиваются водоотводные канавки.

После разметки устья укладывается направляющая рама, позволяющая контролировать форму и размеры поперечного сечения выработки по её всей длине. Рама изготавливается из брусков сечением 200x200 мм или 150x150 мм. Бруска соединяют между собой в лапу и скрепляют болтами. Внутренний размер рамы принимают равным размерам сечения выработки в проходке. Рама выравнивается в горизонтальной плоскости и закрепляется.

Как правило, устье находится в слабых породах, которые вынимаются с помощью лопат, ломов, отбойных молотков и т.п. Порода из забоя до 2 – 2,5 м выбрасывается на поверхность лопатами. При большей глубине для подъема породы используют бадьи. При подъеме породы из шурфов ручными лебедками принимают бадьи емкостью 0,012 – 0,02 м<sup>3</sup>, при механическом подъеме – 0,2 – 0,5 м<sup>3</sup>. Бадьи представляют собой металлический сосуд бочкообразной формы, которые при глубине выработки более 10м должны двигаться по направляющим.

Опорные венцы, короткие стороны которых выступают на 50 – 70 см и заводятся в специальные лунки, устанавливаются в коренных породах. Расстояние между опорными венцами составляет от 3 до 20 м.

Устья выработок крепят сплошной венцовой крепью с нестораемым покрытием. Крепь выводят выше уровня площадки не менее чем на 0,3 м.

После проведения и крепления устья шурфа его дальнейшее углубление может продолжаться прежним инструментом при слабых породах или буровзрывным способом.

Крепление, в зависимости от устойчивости пород, может быть осуществлено венцовой на стойках или подвесной венцовой крепью.

При проведении шурфов в слабых породах целесообразным может оказаться бурение на полное сечение.

Так буровая установка КШК-30А представляет колесный прицеп, на котором установлены привод мощностью 30 л.с., буровой копер с вращателем и опорной рамой и пульт управления. Буровой инструмент состоит из полого цилиндрического бура диаметром 750 мм и колонны бурильных труб, заканчивающейся долотообразным забурником.

Бур имеет два открывающихся сектора для разгрузки породы и конусное днище с двумя режущими лезвиями и окнами для загрузки полости бура. В верхней части бура расположены ножи-расширители, с помощью которых шурф разбуривается до диаметра 1300 мм. Бурение происходит следующим образом. Вначале порода разрушается забурником в центральной части забоя. Затем, вслед за забурником, разрушение породы ведется режущими лезвиями. Разрушенная порода через окна в днище поступает в полость бура. Периодически бур поднимается на поверхность и порода выгружается. Расширители, которые вступают в работу в последнюю очередь, доводят диаметр выработки до проектного размера.



Порода, разрушенная ими, поступает в полость бура сверху и поднимается на поверхность.

Применение буровой установки позволяет повысить производительность труда, исключить ручной труд в забое, исключить необходимость спуска и подъёма людей, повысить безопасность работ.

В крепких породах шурфы проводят с применением БВР. Бурение шпуров осуществляется ручными перфораторами. Погрузка породы ведётся вручную, т.к. площадь сечения выработок мала и не позволяет использовать средства механизации, принимаемые при проходке стволов.

Возможно применение шурфопроходческих агрегатов, в состав которых входят: дизель, электрогенератор, компрессор, подъёмный кран, грейферный погрузчик ёмкостью 0,011 м<sup>3</sup>, вентилятор, центробежный насос.

График организации работ в забое последовательный. Перфоратором бурят шпуры. Затем ведётся зарядание шпуров, взрывание и проветривание. Разрушенная порода грузится в бадью и поднимается краном на поверхность. Вода, при необходимости, выкачивается насосом на поверхность. Крепление выработки ведут после погрузки породы, используя подвесную венцовую крепь.

## **ЛЕКЦИЯ 4**

### **5.6. Проведение канав и траншей**

Канавы и траншеи проводятся на всех стадиях разведочных работ. Характерной особенностью проведения этих выработок является небольшой объём работ на отдельных участках. Условия проведения при этом могут быть различными. Около 70% объёма работ приходится на рыхлые породы, которые извлекают без предварительного их разрушения. Остальные 30% работ приходится на скальные и мёрзлые породы.

Вручную проводят около 30% канав и траншей, взрывом – 45%, остальной объём выработок проводят бульдозерами, экскаваторами, канавокопателями и скреперами.

Вручную выработки проходятся в случаях, когда применение механизации невозможно из-за отсутствия дорог и источников энергии. Широко применяются взрывные работы, так как их использование возможно в любых горнотехнических условиях и без значительных капитальных затрат.

Землеройные машины обеспечивают высокую производительность труда и полную механизацию работ, но их применение ограничивается слабыми породами, не требующими предварительного рыхления. Порядок ведения работ следующий:

- подготовка трассы канавы или траншеей, включающая разметку, удаление кустарников, деревьев, пней, валунов, отведение воды, разметку оси выработки, выбор места расположения отвалов породы;
- собственно проходка – выемка породы и её транспортирование, зачистка боков и почвы выработки, крепление;
- ликвидация выработки – засыпка извлеченной породой.

Ручная выемка слабых и рыхлых пород проводится штыковыми и подборными лопатами, кирками, ломami, отбойными молотками и другим разрыхлительным инструментом.

При глубине канав до 2 м породу выбрасывают непосредственно на поверхность. При глубине более 2 м выработке придают уступную форму, а породу выбрасывают на поверхность перекидывая её с уступа на уступ. Это значительно увеличивает объём работ по извлечению породы и снижает производительность труда за счёт неоднократной перекидки породы.

Для сохранения формы и размера канав их следует либо крепить, либо создавать устойчивые углы наклона боков.

Бульдозеры применяют для отделения слоя породы и перемещения его на некоторое расстояние. Бульдозеры при разведочных работах применяют для планировки площадок, расчистки их от валунов, пней, снега, проведение канав и траншей небольшой глубины.

Рабочим органом бульдозера является отвал с ножом, который крепится впереди перпендикулярно оси к раме V-образными опорами. Отвал может подниматься и опускаться в вертикальной плоскости для регулирования толщины отделяемого слоя породы. Отвалы могут быть неповоротными и поворотными (универсальными). Поворотные отвалы могут менять угол расположения в вертикальной и горизонтальной плоскости. Поворот отвала в горизонтальной плоскости до 27% позволяет смещать породу вправо или влево по отношению к направлению движения машины.

Эффективность работы бульдозера зависит от расстояния перемещения породы. Экономически целесообразным является перемещение породы на расстояние до 50 м. Грунт перемещают в боковые отвалы, которые располагают с обеих сторон выработки. Боковые выезды делают через 10 – 15 м.

Применение бульдозеров позволяет полностью механизировать проведение выработок. Недостатками бульдозерной проходки выработок является увеличение ширины выработки до ширины отвала, увеличение объёма работ по зачистке выработки при подготовке ее к геологическим работам и отбору проб.

При больших объёмах работ канавы и траншеи проходят одноковшовыми экскаваторами, которые разделяют по принципу действия на прямые и обратные механические лопаты.

Экскаваторы обратные лопаты (рис.40) приспособлены для извлечения породы ниже уровня своего стояния. Минимальная ширина траншеи или канавы равна ширине ковша машины. Проходка выработки ведётся вслед за движущимся экскаватором и выработка не влияет на движение и устойчивость машины.

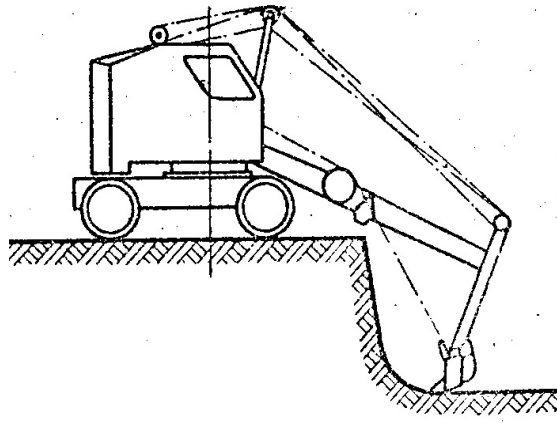


Рис. 40. Экскаватор "обратная лопата"

Экскаваторы прямая лопата выбирают породу от себя и ведет выемку выше уровня своего стояния (рис.41). В связи с тем, что выработка образуется впереди движения экскаватора, её минимальная ширина несколько больше ширины самой машины.

Работа одноковшовых экскаваторов носит циклический характер. В цикл входит следующие операции: наполнение ковша породой; перемещение ковша к месту разгрузки; разгрузка ковша; перемещение ковша к месту его загрузки (наполнения).

Многоковшовые экскаваторы являются машинами непрерывного действия. Различают цепные и роторные многоковшовые экскаваторы.

Рабочее оборудование многоковшовых цепных экскаваторов состоит из ковшовой рамы, бесконечной цепи с закреплёнными на ней ковшами и отвального конвейера. Ковши экскаватора разгружаются при достижении верхнего положения на разгрузочные устройства. Затем порода попадает на конвейер и транспортируется в отвал.

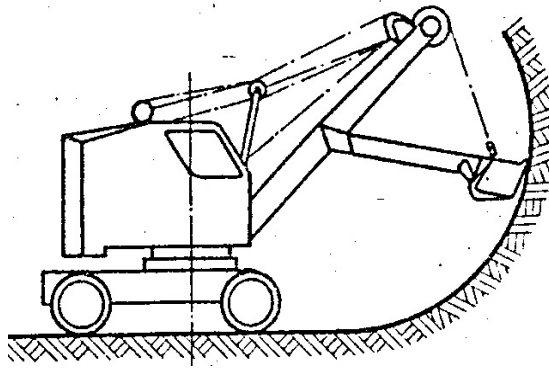


Рис. 41. Экскаватор "прямая лопата"

Рабочим оборудованием роторного экскаватора являются: роторное колесо с ковшами; разгрузочное устройство; стрела с конвейером.

Многоковшовые экскаваторы являются машинами непрерывного действия с производительностью в 1,5 – 2,0 раза выше, чем у одноковшовых экскаваторов.

Все экскаваторы неустойчивы при углах наклона земной поверхности свыше  $15^\circ$ , что в значительной степени снижает возможность их использования.

Простым и надёжным механизмом при проведении канав может быть канатная скреперная установка.

Канатная скреперная установка состоит из: одно - или двухбарабанной лебёдки; каната; скрепера и концевой опоры с роликом.

Различают ящичные, зонтичные и гребковые ковши скреперной установки. Ящичные ковши применяют для пород рыхлых и не требующих предварительного рыхления; зонтичные - для пород рыхлых и требующих рыхления; гребковые - для рыхления трещиноватых скальных пород.

На месте работ производится монтаж и установка лебёдки, концевой опоры, а в случае необходимости и отклоняющей опоры, подсоединение головного и хвостового канатов.

Ковш, перемещаясь по поверхности, заглубляется в породу за счет собственного веса и тягового усилия лебёдки, заполняется породой и достав-

ляет ее в отвал. После разгрузки лебедка реверсируется и за счёт навивки на неё хвостового каната ковш возвращается в забой.

Скреперование может производиться по схеме "от себя" и "на себя". При скреперовании "от себя" улучшается обзор забоя и уменьшается износ каната.

Канатные скреперные установки эффективно работают при длине скреперования до 25 м. Выработки большей длины проводятся участками.

Достоинство канатных скреперных установок заключается в простоте их конструкции, высокой надежности, возможности применения в сложных условиях.

Около 50% канав и траншей проводятся буровзрывным способом. Взрывом разрушают скальные и мерзлые породы. Применяют два вида взрывания: на рыхление и на выброс пород.

Цикл работ состоит из: изготовления зарядных камер (бурения шпуров, изготовление котловых шпуров и т.п.); заряжания и взрывания зарядов; уборки породы из выработки. В зависимости от глубины выработки взрывание производится по однослойной и многослойной схемам. В первом случае порода разрушается на проектную глубину выработки за один прием. При многослойной схеме разрушение и выемка породы производится слоями, количество которых и толщина определяется конкретными условиями.

Для бурения скважин при буровзрывном способе проходки траншей и канав используют буровые станки, которые маркируются буквами и цифрами. Цифры обозначают диаметр скважины.

СБР-125 – станок буровой резцовый является станком вращательного бурения скважин диаметром 125 мм.

СБШ-250 – станок буровой шарошечный осуществляет бурение шарошечными долотами диаметром до 250 мм.

СБУ-250 – станок бурового ударного действия осуществляет бурение погружными перфораторами. Диаметр скважины равен 250 мм.

Станки СБР используют при бурении скважин по слабым породам, как правило, резцовыми коронками. Станками СБШ и СБУ бурят крепкие скальные и полускальные породы.

Величина заряда скважины может быть определена по общей формуле

$$Q=f(n)qw^3,$$

где  $f(n)$  – функция показателя выброса;

$n$  – показатель выброса ( $n=r/w$ , где  $r$ - радиус основания воронки выброса;

$w$  – линия наименьшего сопротивления при взрыве);

$q$  – удельный расход взрывчатого вещества.

Для зарядов нормального выброса  $n = 1,0$ ; для зарядов уменьшенного выброса  $n < 1,0$ ; для зарядов увеличенного выброса  $n > 1,0$ .

Для проведения траншей и канав пользуются зарядами усиленного выброса.

Удельный расход ВВ устанавливается для различных пород опытным путём.

Миснюк Ю.М. и Юрманов Ю.А. приводят следующий порядок расчёта параметров БВР при использовании шпуровых зарядов на рыхление.

Вначале определяется предельная мощность взрываемого слоя

$$H_{np} = \sqrt{\frac{2P}{q(3-q)}},$$

где  $P$  – вместимость 1 п.м шнура при плотности заряжения  $0,9 \text{ кг/дм}^3$ ,  
кг;

$q$  – удельный расход ВВ,  $\text{кг/дм}^3$  (принимается по справочникам).

При мощности взрываемого слоя  $H < H_{\text{пр}}$  рассчитываются:

масса заряда:

$$G = qH^3;$$

длина заряда

$$l_{\text{зар}} = G/P;$$

глубина шнура

$$l = H + l_{\text{пер}},$$

где  $l_{\text{пер}} = 0,5q l_{\text{зар}}$  – глубина перебура, м.

Расстояние между зарядами в ряду

$$a = mH,$$

где  $m$  – относительное расстояние между зарядами,  $m = 0,7 - 1,2$  м,

Расстояние между рядами при расположении зарядов в шахматном порядке и одновременном взрывании

$$b = 0,85a,$$

В случае порядного короткозамедленного взрывания:

$$b = (0,7-1,0)H.$$

Вопросы для самопроверки

1. Как определяется величина заряда и расхода ВВ при проведении выработок?



2. Как определяется число шпуров и их глубина?
3. Типы врубов и условия их применения.
4. Вращательное бурение шпуров. Ручные электросвёрла.
5. Воздухораспределение в перфораторах.
6. Поворотное устройство в перфораторах.
7. Навесное бурильное оборудование.
8. Буровой инструмент.
9. Какие Вы знаете погрузочные машины циклического действия, непрерывного действия? Назовите их достоинства и недостатки.
10. Электровозная откатка породы. Какие типы электровозов Вы знаете?
11. Какие типы вагонеток применяют для откатки породы?
12. Какие типы разминок используют для замены вагонов?
13. С какой целью применяют перегружатели?
14. Какие конструкции скребковых конвейеров Вы знаете?
15. Как возводятся рамные деревянные, бетонная и железобитонная крепи?
16. Как возводятся анкерная и набрызг-бетонная крепи?
17. С какой целью возводятся временные крепи?
18. Расскажите об устройстве рейсовых путей.
19. Прокладка труб и кабелей.
20. Какие применяют способы проветривания горных выработок?
21. Какие вентиляторы местного проветривания Вы знаете? Назовите их основные характеристики.
22. Как организуются работы при проведении выработок с помощью буровзрывных работ?
23. Какие комбайны бурового и избирательного действия применяются для проведения выработок?

24. Как определить производительность комбайнов?
25. Как осуществляется проведение выработок сплошным забоем и с раздельной выемкой полезного ископаемого и породы?
26. Как организуются работы при проведении горизонтальных выработок комбайнами?
27. Какие способы проведения восстающих выработок Вы знаете?
28. В чем заключаются особенности крепления наклонных выработок?
29. Как осуществляется проведение канав и траншей с помощью БВР?
30. Где и как используется гидравлический способ проведения канав и траншей?
31. Приведите примеры механизированных способов проведения канав и траншей.

### **Заключение**

Проведение геологоразведочных выработок трудоёмкий и продолжительный процесс. Доля ручного труда составляет от 40% до 100% общего объёма работ. В связи с этим основной задачей учёных и конструкторов является разработка таких машин и механизмов, которые могли бы работать при минимальном потреблении энергии и уменьшить долю ручного труда. Малая механизация необходима при поисковых работах в труднодоступных районах при отсутствии энергетических источников. Для таких условий необходимо создать машины небольшой мощности, работающие на жидком или газообразном топливе. Наличие таких машин может снизить долю ручного труда при проведении копуш, канав, траншей и других выработок небольших размеров.

Определяющими факторами, влияющими на выбор способа и технологии проведения геологоразведочных выработок, являются: объём горных работ; наличие энергетических источников и путей сообщения с промыш-

ленными центрами; возможность использования природных материалов для создания крепей. Грамотный, творческий подход к решению задач по проведению выработок позволит вести разведочные работы с минимальными затратами труда и средств.