



МИНИСТЕРСТВО ОБРАЗОВАНИЯ И НАУКИ РОССИЙСКОЙ ФЕДЕРАЦИИ  
Федеральное государственное автономное образовательное учреждение  
высшего образования  
**«Дальневосточный федеральный университет»**  
(ДФУ)

**ИНЖЕНЕРНАЯ ШКОЛА**

«СОГЛАСОВАНО»

Руководитель ОП

О.А. Чуднова  
(Ф.И.О. рук. ОП)

«\_19\_» сентября\_2018г.

«УТВЕРЖДАЮ»

Заведующая (ий) кафедрой  
Инноватики, качества, стандартизации  
(название кафедры)

Шкарина Т.Ю.  
(Ф.И.О. зав. каф.)

«\_19\_» сентября\_2018г.

**РАБОЧАЯ ПРОГРАММА УЧЕБНОЙ ДИСЦИПЛИНЫ**

**ОСНОВЫ ПЛАНИРОВАНИЯ И ОРГАНИЗАЦИИ ЭКСПЕРИМЕНТА**

**Направление подготовки: 27.03.02 «Управление качеством»**

**Профиль «Управление качеством в производственно-технических системах»**

**Форма подготовки - очная**

курс   3   семестр   5,6    
лекции   54   час.  
практические занятия   36   час.  
лабораторные работы   36   час.  
в том числе с использованием МАО лек.   12  /пр.   12  /лаб.   13   час.  
всего часов аудиторной нагрузки   126   час.  
в том числе с использованием МАО   37   час.  
самостоятельная работа   54   час.  
в том числе на подготовку к экзамену   27   час.  
контрольные работы (количество)   1    
курсовая работа / курсовой проект   6   семестр  
зачет   5   семестр  
экзамен   6   семестр

Рабочая программа составлена в соответствии с требованиями федерального государственного образовательного стандарта высшего образования, утвержденного приказом Министерства образования и науки РФ от 09.02.2016 № 92

Рабочая программа обсуждена на заседании кафедры Инноватики, качества, стандартизации и сертификации, протокол №   1   от «\_19\_» сентября\_2018г.

Заведующий (ая) кафедрой   Шкарина Т.Ю.  

Составитель (ли):   профессор, к.ф.-м.н., доцент, Чуднова О.А.

**I. Рабочая программа пересмотрена на заседании кафедры:**

Протокол от «\_\_\_\_\_» \_\_\_\_\_ 20\_\_ г. № \_\_\_\_\_

Заведующий кафедрой \_\_\_\_\_  
(подпись) (И.О. Фамилия)

**II. Рабочая программа пересмотрена на заседании кафедры:**

Протокол от «\_\_\_\_\_» \_\_\_\_\_ 20\_\_ г. № \_\_\_\_\_

Заведующий кафедрой \_\_\_\_\_  
(подпись) (И.О. Фамилия)

## АННОТАЦИЯ

Дисциплина предназначена для студентов, обучающихся по направлению подготовки 27.03.02 Управление качеством, профиль «Управление качеством в производственно-технологических системах».

Дисциплина входит в вариативную часть Блока 1 Дисциплины (модули) учебного плана, является обязательной дисциплиной. Трудоемкость дисциплины составляет 5 зачетных единиц, 180 часов. Учебным планом предусмотрены лекционные занятия (54 часов), практические занятия (36 часов), лабораторные занятия (36 часов), самостоятельная работа студента (45 часа, в том числе контроль – 27 часов). Дисциплина реализуется на третьем курсе, в пятом и шестом семестрах.

Дисциплина реализуется на основе знаний, полученных в рамках реализации дисциплин «Введение в профессию», «Математический анализ», «Теория вероятности и математическая статистика», «Статистические методы в управлении качеством», «Стандартизация и сертификация» и «Информационные технологии».

**Цель дисциплины:** формирование компетенций в области анализа и построения планов экспериментов по заданным методикам, обработки и анализа результатов.

**Задачи дисциплины:**

- освоение методов математической статистики в приложении к исследованию эксперимента;
- выработка практических навыков по использованию методик, применяемых для статистического анализа эксперимента и выбора наиболее оптимальных в том или ином смысле параметров для постановки эксперимента;
- обучение использованию информационных технологий для решения поставленных задач по оптимизации эксперимента;
- обучение навыкам интерпретации результатов математико-статистических исследований и выработки решений на их основе.

Для успешного изучения дисциплины «Основы планирования и организации эксперимента» у обучающихся должны быть сформированы следующие предварительные компетенции:

- способностью применять инструменты управления качеством (ОПК-2);
- способность к самоорганизации и самообразованию (ОК-7);
- способностью вести необходимую документацию по созданию системы обеспечения качества и контролю ее эффективности (ПК-9).

В результате изучения данной дисциплины у обучающихся формируются следующие профессиональные элементы компетенций.

<b>Код и формулировка компетенции</b>	<b>Этапы формирования компетенции</b>	
<b>ПК-3</b> способностью применять знание задач своей профессиональной деятельности, их характеристики (модели), характеристики методов, средств, технологий, алгоритмов решения этих задач	знает	Основные понятия статистики и теории принятия решений
	умеет	Анализировать данные о качестве продукции и определять причины брака
	владеет	Способностью применения основных инструментов контроля качества
<b>ПК-6</b> способностью использовать знания о принципах принятия решений в условиях неопределенности, о принципах оптимизации	знает	Методы расчета основных статистических параметров распределения
	умеет	Применять методы контроля и управления качеством; использовать компьютерные технологии для планирования и проведения испытаний
	владеет	Способностью применять графическими и статистическими пакетами для анализа необходимой информации

Для формирования вышеуказанных компетенций в рамках дисциплины «Основы планирования и организации эксперимента» применяются следующие методы активного/ интерактивного обучения: кейс-задачи, проект, тесты, контрольные работы.

## **I. СТРУКТУРА И СОДЕРЖАНИЕ ТЕОРЕТИЧЕСКОЙ ЧАСТИ КУРСА**

### **Раздел 1 Введение в теорию планирования эксперимента (4 часа)**

#### **Тема 1.1 Развитие «Планирования и организации эксперимента». Цели и задачи дисциплины (2 часа)**

Цели и основные понятия теории планирования эксперимента. История развития теории планирования эксперимента. Проблемы теории планирования эксперимента.

### **Тема 1.2 Основные характеристики, используемые в «Планировании и организации эксперимента» (2 часа)**

Виды экспериментов. Модель объекта исследования – модель «черного ящика». Факторы, параметры оптимизации, функция отклика, сложность системы. Требования, предъявляемые к объектам исследования. Основные направления теории планирования экспериментов

## **Раздел 2 Некоторые сведения из статистики (4 часа)**

### **Тема 2.1 Функции распределения случайных величин и их характеристики (2 часа)**

Случайные события. Функции распределения, плотности распределения и их параметры. Интервальные и точечные характеристики распределений. Понятия начального и центрального моментов. Центральные моменты  $k$ -го порядка. Квантили распределений, их виды

### **Тема 2.2 Функции распределения, используемые в «Планировании и организации эксперимента», их особенности (2 часа)**

Нормальное и нормированное нормальное распределения.  $\chi^2$ -,  $\nu^2$ - (F-),  $t$ -распределения как наиболее часто используемые в планировании и анализе экспериментов и характеризующие их параметры. Особенности распределений. Квантили исследуемых распределений

## **Раздел 3 Статистическая оценка параметров распределения. Проверка статистических гипотез (8 часов)**

### **Тема 3.1 Оценки параметров распределений (2 часа)**

Понятие оценки параметров распределений. Требования к оценкам параметров распределений. Оценка среднего значения. Значимость среднего значения. Доверительные границы. Оценка дивергенции между средними значениями. Оценка дисперсий. Метод моментов, метод максимального правдоподобия и оценка параметров распределений этими методами

### **Тема 3.2 Основные понятия теории проверки статистических гипотез (2 часа)**

Понятия и виды статистических гипотез. Критерий значимости, доверительная вероятность (надежность). Альтернативные гипотезы. Мощность критерия, проверка распределений. Критические области и области принятия решений: виды, правило выбора, особенности. Ошибки I и II рода, закладываемые при проверке статистических гипотез

### **Тема 3.3 Критерии согласия и их применение в теории планирования эксперимента (4 часа)**

Понятие о критериях согласия, их место в планировании эксперимента.

Сравнение дисперсий, средних. Сравнение средних при бедной статистике. Анализ грубых ошибок. Критерии согласия Пирсона, Фишера, Стьюдента, Романовского, Бартлетта, Кохрена. Области их применения, отличительные особенности и частные случаи

## **Раздел 4 Статистические методы анализа априорной информации как подготовительный этап перед планированием эксперимента (14 часов)**

### **Тема 4.1 Дисперсионный анализ (7 час)**

Область применения и основные идеи дисперсионного анализа.

Простая группировка: расчетная схема дисперсионного анализа. Группировки с неравным и равным числом наблюдений по факторам. Критерий Фишера для проверки нулевой гипотезы. Критерий Романовского. Оценка влияния отдельных факторов, применение t-критерия.

Понятие о двойной группировке. Схемы дисперсионного анализа в случае двойной группировки с повторениями и без повторений

#### **Тема 4.2 Корреляционный анализ (7час)**

Виды связей между случайными величинами. Коэффициент корреляции: его виды и область применения. Оценки коэффициентов корреляции, их значимость и доверительные границы. Сравнение коэффициентов корреляции между независимыми выборками. Комбинированная оценка коэффициента корреляции общей совокупности.

Применение корреляционного анализа в планировании эксперимента.

### **Раздел 5 Методы планирования эксперимента и их особенности (27 часов)**

#### **Тема 5.1 Принятие решений перед планированием эксперимента (4 час)**

Общая концепция планирования оптимального эксперимента. Пассивный и активный эксперименты. Роль системного воздействия малозначимых факторов на отклик черного ящика. Ограничения, учитываемые при планировании эксперимента. Выбор основного уровня, интервалов варьирования. Зависимость этого выбора от априорной информации и знания о функции отклика системы

#### **Тема 5.2 Элементы регрессионного анализа (4 час)**

Модель черного ящика в регрессионном анализе. Линейная матричная модель. Отклик. Факторы. Матрица эксперимента. Метод наименьших квадратов и метод моментов для оценки коэффициентов регрессии. Проверка

значимости коэффициента регрессии посредством t-критерия. Гипотеза адекватности модели по критерию Фишера. Оценка точности регрессионных моделей. Возможная коррелированность факторов. Плохая обусловленность матрицы экспериментов, планирования. Трудность интерпретации

### **Тема 5.3 Полный факторный эксперимент (8 час)**

Полный факторный эксперимент. Понятие о матрице планирования. Построение безразмерных приведенных факторов. Назначение уровней варьирования. Составление матрицы планирования при планировании I порядка. Ортогональные планы. Процедура рандомизации. Оценка воспроизводимости эксперимента по критерию Кохрэна. Математическая модель объекта по оценкам коэффициента регрессии. Значимость математической модели по t-критерию. Проверка адекватности математической модели. Критерий Фишера. Достоинства и недостатки полного факторного эксперимента

### **Тема 5.4 Дробный факторный эксперимент (11 час)**

Планирование эксперимента, связанного с процедурой смешивания фактора. Дробные реплики. Генерирующее и определяющее соотношения. Общая схема дробного факторного эксперимента. Разрешающая способностьДФЭ-планов. Достоинства и недостатки дробного факторного эксперимента

## **II. СТРУКТУРА И СОДЕРЖАНИЕ ПРАКТИЧЕСКОЙ ЧАСТИ КУРСА**

### **Практические занятия (36 часов)**

Р.3. Т. 3.1 Оценки параметров распределений (4 часа)

Р.3. Т. 3.3 Критерии согласия и их применение в теории планирования эксперимента (4 часа)

Р.4. Т. 4.1 Дисперсионный анализ (8 часа)



Р.4. Т. 4.2 Корреляционный анализ (4 часа)

Р.5. Т. 5.2 Элементы регрессионного анализа (8 часа)

Р.5. Т. 5.4 Дробный факторный эксперимент (8 часа)

### **Лабораторные занятия (36 часов)**

Р.1–3 Лабораторная работа 1. «Исследование соответствия качества исследуемого объекта требуемым параметрам на основе априорной информации» (8 часа)

Р.4 Т.4.1 Лабораторная работа 2. «Исследование влияния факторов на объект исследования» (8 часа)

Р.1–5 Т.1.1–5.2 Лабораторная работа 3. «Исследование технологического процесса на основе априорной информации» (8 часа)

Р.5 Т. 5.3 Лабораторная работа 4. Полный факторный эксперимент (4 часа)

Р.1–5 Т.1.1–5.4 Лабораторная работа «Анализ и планирование исследуемых процессов на основе статистической обработки данных и факторных планов» (8 часа)

### **III. УЧЕБНО-МЕТОДИЧЕСКОЕ ОБЕСПЕЧЕНИЕ САМОСТОЯТЕЛЬНОЙ РАБОТЫ ОБУЧАЮЩИХСЯ**

Учебно-методическое обеспечение самостоятельной работы обучающихся по дисциплине «Основы планирования и организации эксперимента» представлено в Приложении 1 и включает в себя:

- план-график выполнения самостоятельной работы по дисциплине, в том числе примерные нормы времени на выполнение по каждому заданию;
- характеристика заданий для самостоятельной работы обучающихся и методические рекомендации по их выполнению;
- требования к представлению и оформлению результатов самостоятельной работы;
- критерии оценки выполнения самостоятельной работы.

#### IV. КОНТРОЛЬ ДОСТИЖЕНИЯ ЦЕЛЕЙ КУРСА

№ п/п	Контролируемые разделы / темы дисциплины	Коды и этапы формирования компетенций		Оценочные средства	
				текущий контроль	промежуточная аттестация
1.	Раздел 1 Введение в теорию планирования эксперимента	ПК-3 ПК-6	знает	УО-1	1-4 Тест
			умеет	ПР-7, УО-4	
			владеет	ПР-1	
2.	Раздел 2 Некоторые сведения из статистики	ПК-3 ПК-6	знает	УО-1	4-7 Пром.ат №1, 2
			умеет	ПР-6, ПР-7	
			владеет	ПР-2, ПР-11	
3.	Раздел 3 Статистическая оценка параметров распределения. Проверка статистических гипотез	ПК-3 ПК-6	знает	УО-1	8-15 Пром.ат №2 РГР
			умеет	ПР-6, ПР-7	
			владеет	ПР-2	
4.	Раздел 4 Статистические методы анализа априорной информации как подготовительный этап перед планированием эксперимента	ПК-3 ПК-6	знает	УО-1,	15-23 Пром.ат №3
			умеет	ПР-6 ПР-7	
			владеет	Пр-11, ПР-1	
5.	Раздел 5 Методы планирования	ПК-3 ПК-6	знает	УО-1	24-30 Отчет
			умеет	ПР-7,	

	эксперимента и их особенности		владеет	ПР-11	
<i>Примечание:</i> УО-1 Собеседование ПР-1 Тест ПР-2 Контрольная работа ПР-6 Лабораторная работа ПР-7 Конспект Пр-11 Кейс-задача					

Типовые контрольные задания, методические материалы, определяющие процедуры оценивания знаний, умений и навыков и (или) опыта деятельности, а также критерии и показатели, необходимые для оценки знаний, умений, навыков и характеризующие этапы формирования компетенций в процессе освоения образовательной программы, представлены в Приложении 2.

## **V. СПИСОК УЧЕБНОЙ ЛИТЕРАТУРЫ И ИНФОРМАЦИОННО-МЕТОДИЧЕСКОЕ ОБЕСПЕЧЕНИЕ ДИСЦИПЛИНЫ**

### **Основная литература**

1. <http://znanium.com/bookread2.php?book=543099> Планирование и организация эксперимента в легкой промышленности: учебное пособие - М.:НИЦ ИНФРА-М, 2017. - 224 с.
2. <http://www.iprbookshop.ru/66909.html> Ковель А.А. Инженерные аспекты математического планирования эксперимента [Электронный ресурс] : монография / А.А. Ковель. — Электрон.текстовые данные. — Железногорск: Сибирская пожарно-спасательная академия ГПС МЧС России, 2017. — 117 с. — 2227-8397.
3. <http://znanium.com/bookread2.php?book=516516> Планирование научного эксперимента: Учебник /В.А.Волосухин, А.И.Тищенко, 2-е изд. - М.: ИЦ РИОР, НИЦ ИНФРА-М, 2016. - 176 с.

### **Дополнительная литература**

4. Планирование и организация эксперимента : учебное пособие для вузов : ч. 1 /Е. А. Любченко, О. А. Чуднова ; Тихоокеанский государственный экономический университет. Владивосток : Изд-во Тихоокеанского экономического университета , 2010. – 155с. (48 экз.)

5. Планирование и организация эксперимента : метод. указания по выполнению контр. работ для студентов заочн. формы обучения спец. 200503 "Стандартизация и сертификация" и 220501 "Управление качеством" /сост. Любченко Е.А. Владивосток : Изд-во ТГЭУ , 2005-28с.

6. Задания по теоретическим вопросам менеджмента качества: III тур Всероссийской студенческой олимпиады по управлению качеством 12.05.2015 – 14.05.2015: сборник задач / сост. Т.Ю. Шкарина, С.А. Щеголева, Т.В. Короткова, О.А. Чуднова, Н.В. Зотова, Н.А. Дегтярева, Г.А. Цой [Электронный ресурс] / Инженерная школа ДВФУ. – Электрон. дан. – Владивосток: Дальне- вост. федерал. ун-т, 2015. – [41 с.]. – Acrobat Reader, Foxit Reader либо любой другой их аналог. – Режим доступа: <https://www.dvfu.ru/schools/engineering/science/scientific-and-educational-publications/manuals/>

7. Планирование и организация эксперимента : метод. указания по выполнению контр. работ для студентов заочн. формы обучения спец. 200503 "Стандартизация и сертификация" и 220501 "Управление качеством" /сост. Любченко Е.А. Владивосток : Изд-во ТГЭУ , 2005-28с.

8. Гмурман, В.Е. Теория вероятностей и математическая статистика : учебник / В.Е. Гмурман. – М. : Юрайт, 2012. – 400 с.

9. Теория планирования эксперимента и анализ статистических данных : учебное пособие для магистров : учебное пособие для студентов и аспирантов вузов / Сидняев Н. И. Москва : Юрайт : [ИД Юрайт] , 2012. – 399с.

10. Гмурман, В.Е. Теория вероятности и математическая статистика : учебник / В.Е. Гмурман. – М. : Высшая школа, 2006. – 480 с.

11. Кремер, Н.Ш. Теория вероятностей и математическая статистика : учебник / Н.Ш. Кремер. – М. : Юнити-Дана, 2003. – 543 с.

12. Статистика для менеджеров с использованием Microsoft Excel / Д.М. Левин, [и др.]. – М. : Издательский дом «Вильямс», 2004. – 1312 с.

13. Палий, И.А. Прикладная статистика / И.А. Палий. – М.: Высшая школа, 2004. – 176 с.

### **Нормативно-правовые материалы**

1. ГОСТ Р ИСО/ТО 10017-2005 Статистические методы. Руководство по применению в соответствии с ГОСТ Р ИСО 9001 – [Электронный ресурс] : [ТехЭксперт] – Режим доступа: <http://docs.cntd.ru/document/1200039940> (дата обращения: 01.09.2017)

2. Р 50.1.040-2002 Статистические методы. Планирование экспериментов. Термины и определения– введ. 2007-03-01 – М.: ИПК

Издательство стандартов, 2002 год. – 62с. – [Электронный ресурс] : [ТехЭксперт] – Режим доступа <http://docs.cntd.ru/document/1200030727> (дата обращения: 01.09.2017)

3. ГОСТ Р 27.302-2009 Надежность в технике (ССНТ). Анализ дерева неисправностей– введ. 01-09-2010 – М.: Стандартинформ, 2011 год –27с. – [Электронный ресурс] : [ТехЭксперт] – Режим доступа: <http://docs.cntd.ru/document/1200081358/> (дата обращения: 01.09.2017)

4. РДМУ 109-77 Методические указания. Методика выбора и оптимизации контролируемых параметров технологических процессов. – Государственный комитет СССР по стандартам. - М.: Издательство стандартов, 1978 г. – 64 с. – [Электронный ресурс] : [ТехЭксперт] – Режим доступа: <http://docs.cntd.ru/document/1200043518/> (дата обращения: 01.09.2017)

5. ГОСТ 24026-80 «Исследовательские испытания: Планирование эксперимента. Термины и определения». – М., 1981. – 13 с. – [Электронный ресурс] : [ТехЭксперт] – Режим доступа: <http://docs.cntd.ru/document/1200009493> (дата обращения: 01.09.2017)

6. ГОСТ Р 50779.21-2004 Статистические методы. Правила определения и методы расчета статистических характеристик по выборочным данным. Часть 1. Нормальное распределение– [Электронный ресурс] : [ТехЭксперт] – Режим доступа: <http://docs.cntd.ru/document/1200035333/> (дата обращения: 01.09.2017)

7. ГОСТ Р ИСО 24153-2012 Статистические методы. Процедуры рандомизации и отбора случайной выборки – Дата введения 2013-12-01– – М.: Стандартинформ, 2014 год – [Электронный ресурс] : [ТехЭксперт] – Режим доступа: <http://docs.cntd.ru/document/1200096453> (дата обращения: 01.09.2017)

## **Перечень ресурсов информационно-телекоммуникационной сети**

### **«Интернет»**

1. Росстандарт– [Электронный ресурс]. – режим доступа: <http://www.gost.ru/wps/portal/> (дата обращения: 01.09.2017)
2. ИСО - Международная организация по стандартизации – [Электронный ресурс]. – режим доступа: <http://www.iso.org/iso/ru/home.htm>
3. Техэксперт– [Электронный ресурс]. – режим доступа: <http://www.cntd.ru/>
4. РИА «Стандарты и качество» – [Электронный ресурс]. – режим доступа: <http://ria-stk.ru/>

5. Бережливое производство – [Электронный ресурс]. – режим доступа: <http://www.leaninfo.ru/#>
6. Росстандарт – [Электронный ресурс]. – режим доступа: <http://www.gost.ru/wps/portal/>
7. Федеральное агентство по техническому регулированию и метрологии – [Электронный ресурс]. – режим доступа: <http://standard.gost.ru/wps/portal/>
8. Statistica – [Электронный ресурс]. – режим доступа: <http://www.statsoft.ru/>
9. quality.eur.ru – [Электронный ресурс]. – режим доступа: <http://quality.eur.ru/>
10. Европейский фонд управления качеством – [Электронный ресурс]. – режим доступа: <http://www.efqm.org/>

### **Перечень информационных технологий и программного обеспечения**

1. Nanosoft NormaCS 3.0 Client
2. Microsoft Office Project Professional 2010
3. Microsoft Office Visio 2010
4. Microsoft Project Professional 2013
5. Microsoft Visio Professional 2013
6. Microsoft Office профессиональный плюс 2013
7. Microsoft Office Professional Plus 2016
8. Microsoft Visio Professional 2016
9. MATLAB R2016a
10. NI LabVIEW 2015

## **VI. МЕТОДИЧЕСКИЕ УКАЗАНИЯ ПО ОСВОЕНИЮ ДИСЦИПЛИНЫ**

1. Планирование и организация эксперимента : учебное пособие для вузов : ч. 1 /Е. А. Любченко, О. А. Чуднова ; Тихоокеанский государственный экономический университет. Владивосток : Изд-во Тихоокеанского экономического университета , 2010. – 155с.
2. Планирование и организация эксперимента : метод. указания по выполнению контр. работ для студентов заочн. формы обучения спец. 200503 "Стандартизация и сертификация" и 220501 "Управление качеством" /сост. Любченко Е.А. Владивосток : Изд-во ТГЭУ , 2005-28с.

## VII. МАТЕРИАЛЬНО-ТЕХНИЧЕСКОЕ ОБЕСПЕЧЕНИЕ ДИСЦИПЛИНЫ

Наименование оборудованных помещений и помещений для самостоятельной работы	Перечень основного оборудования
Мультимедийная аудитория	<b>Мультимедийная аудитория</b> Экран с электроприводом 236*147 см Trim Screen Line; Проектор DLP, 3000 ANSI Lm, WXGA 1280x800, 2000:1 EW330U Mitsubishi; Подсистема специализированных креплений оборудования CORSA-2007 Tuarex; Подсистема видеокоммутации: матричный коммутатор DVI DXP 44 DVI Pro Extron; удлинитель DVI по витой паре DVI 201 Tx/Rx Extron; Подсистема аудиокоммутации и звукоусиления; акустическая система для потолочного монтажа SI 3CT LP Extron; цифровой аудиопроцессор DMP 44 LC Extron; расширение для контроллера управления IPL T CR48 Доска двухсторонняя (для использования маркеров и мела), учебные столы, стулья
учебная аудитория для проведения занятий лекционного/практического типа	Учебная аудитория Доска двухсторонняя (для использования маркеров и мела), учебные столы, стулья
Читальные залы Научной библиотеки ДВФУ с открытым доступом к фонду (корпус А – уровень 10)	Моноблок HP ProOne 400 All-in-One 19,5 (1600x900), Core i3-4150T, 4GB DDR3-1600 (1x4GB), 1TB HDD 7200 SATA, DVD+/-RW, GigEth, Wi-Fi, BT, usb kbd/mse, Win7Pro (64-bit)+Win8.1Pro(64-bit), 1-1-1 Wty Скорость доступа в Интернет 500 Мбит/сек.
Лаборатория стандартизации и сертификации, учебная аудитория для проведения занятий лабораторного типа	Мультимедийная аудитория: Экран с электроприводом 236*147 см Trim Screen Line; Проектор DLP, 3000 ANSI Lm, WXGA 1280x800, 2000:1 EW330U Mitsubishi; Подсистема специализированных креплений оборудования CORSA-2007 Tuarex; Подсистема видеокоммутации: матричный коммутатор DVI DXP 44 DVI Pro Extron; удлинитель DVI по витой паре DVI 201 Tx/Rx Extron; Подсистема аудиокоммутации и звукоусиления; акустическая система для потолочного монтажа SI 3CT LP Extron; цифровой аудиопроцессор DMP 44 LC Extron; расширение для контроллера управления IPL T CR48 Моноблок Lenovo C360G-i34164G500UDK (24 ед.) Доска двухсторонняя (для использования маркеров и мела), учебные столы, стулья
лаборатория метрологии - учебная аудитория для проведения занятий лабораторного типа	1. компьютеры Intel®Core™ 2Dual CPU 08300 2,50 GHz/230 Gb и один компьютер преподавателя; 2. плазменная панель LG 42PG200R-R – 1 шт. 3. передвижной экраном – 1 шт., и проектором Sanyo PROxtrax multiverse projector PLC XU75 1 шт; 4. передвижная доска, предназначенная для написания текстов маркером и/или мелом.

В целях обеспечения специальных условий обучения инвалидов и лиц с ограниченными возможностями здоровья в ДВФУ все здания оборудованы пандусами, лифтами, подъемниками, специализированными местами, оснащенными туалетными комнатами, табличками информационно-навигационной поддержки.



МИНИСТЕРСТВО ОБРАЗОВАНИЯ И НАУКИ РОССИЙСКОЙ ФЕДЕРАЦИИ  
Федеральное государственное автономное образовательное учреждение  
высшего образования  
**«Дальневосточный федеральный университет»**  
**(ДФУ)**

---

---

**ИНЖЕНЕРНАЯ ШКОЛА**

**УЧЕБНО-МЕТОДИЧЕСКОЕ ОБЕСПЕЧЕНИЕ САМОСТОЯТЕЛЬНОЙ  
РАБОТЫ ОБУЧАЮЩИХСЯ**

**по дисциплине «Основы планирования и организации эксперимента»**  
**Направление подготовки: 27.03.02 «Управление качеством»**  
**Профиль «Управление качеством в производственно-технических системах»**  
**Форма подготовки - очная**

**Владивосток**  
**2018**



## План-график выполнения самостоятельной работы по дисциплине

№ п/п	Дата/сроки выполнения	Вид самостоятельной работы	Примерные нормы времени на выполнение	Форма контроля
1.	1 -3 неделя	Подготовка к практическому занятию - Оценки параметров распределений	1	Отчет, конспект
2.	4-5 неделя	Подготовка к практическому занятию - Критерии согласия и их применение в теории планирования эксперимента	1	Отчет, конспект
3.	6-9 неделя	Подготовка к практическому занятию - Исследование соответствия качества исследуемого объекта требуемым параметрам на основе априорной информации	1	Отчет, конспект
4.	10-12 неделя	Подготовка к практическому занятию - Исследование влияния факторов на объект исследования	2	Отчет, конспект
5.	14-17 неделя	Подготовка к практическому занятию - Дисперсионный анализ	1	Отчет, конспект
6.	18-24 неделя	Подготовка к практическому занятию - Корреляционный анализ	2	Отчет, конспект
7.	26-28 неделя	Подготовка к практическому занятию - Элементы регрессионного анализа	2	Отчет, конспект
8.	29-31 неделя	Подготовка к практическому занятию - Исследование технологического процесса на основе априорной информации	3	Отчет, конспект

№ п/п	Дата/сроки выполнения	Вид самостоятельной работы	Примерные нормы времени на выполнение	Форма контроля
9.	31-32- неделя	Подготовка к практическому занятию - Дробный факторный эксперимент	4	Отчет, конспект
10.	32-33 неделя	Подготовка к практическому занятию - Полный факторный эксперимент	5	Отчет, конспект
11.	34-36 неделя	Подготовка к практическому занятию - Анализ и планирование исследуемых процессов на основе статистической обработки данных и факторных планов	5	Отчет, конспект
12.	Итого		27	

### Требования к представлению и оформлению результатов самостоятельной работы

Отчет должен содержать:

- тему и цель работы;
- краткое описание каждого этапа выполнения;
- заполненную таблицу (при необходимости);
- разработанную схему (при необходимости);
- вывод.

#### ФОРМА ОТЧЕТА

<p>САМОСТОЯТЕЛЬНАЯ РАБОТА № ____.</p> <p>Вариант № ____</p> <p><u>Фамилия И. студента, № группы</u></p> <p><b>1. Тема и цель работы</b></p>
---

....

**2. Общая характеристика исследуемого процесса**

2.1 - краткое описание каждого этапа выполнения;

- заполненную таблицу (при необходимости);

- разработанную схему (при необходимости);

2.2 На основе представленной информации о *< наименование объекта исследования >* можно сделать следующие выводы:

1)...

2)...

*и т.д.*

**3. Оценка соответствия экспериментальных данных заявленным параметрам (нормативам)**

Оценка соответствия реальной ситуации требуемым нормативам (или заявленным параметрам) по контролируемым параметрам позволяет о *< наименование объекта исследования >* сделать следующие выводы:

1)...

2)...

*и т.д.*

**Характеристика заданий для самостоятельной работы обучающихся и методические рекомендации по их выполнению**

1. Планирование и организация эксперимента : учебное пособие для вузов : ч. 1 /Е. А. Любченко, О. А. Чуднова ; Тихоокеанский государственный экономический университет. Владивосток : Изд-во Тихоокеанского экономического университета , 2010. – 155с.
2. Планирование и организация эксперимента : метод. указания по выполнению контр. работ для студентов заочн. формы обучения спец. 200503 "Стандартизация и сертификация" и 220501 "Управление качеством" /сост. Любченко Е.А. Владивосток : Изд-во ТГЭУ , 2005-28с.

**Критерии оценки выполнения самостоятельной работы**

№ п/п	Показатели качества	Критерии оценок показателя			
		Отлично (От 88% до 100%)	Хорошо (От 68% до 87%)	Удовлетворительно (От 61% до 67%)	Неудовлетворительно (Менее 60%)
1	Уровень теоретических знаний	Студент не только ответил на поставленный теоретический вопрос но и продемонстрировал систематизацию знаний	Студент дал полный ответ на теоретические вопросы билета	Студент в целом ответил на поставленные теоретические вопросы	Студент полностью не ответил на один из теоретических вопросов
2	Умение решать практические задачи	Задание решено с использованием комплексом необходимых средств и методов управления качеством	Задание решено верно с использованием достаточных методов по управлению и контролю качеством	Задание выполнено в целом. Однако использованы не все методы и средства контроля и управления качеством	Задание не выполнено
3	Общая эрудиция	Ответ построен логично, материал излагается хорошим языком, аргументировано, уместно используется демонстративный материал (примеры из практики, графики, формулы и т.д.) На вопросы членов комиссии отвечает, аргументировано, уверенно	Ответ построен логично, материал излагается хорошим языком, привлекается иллюстративный материал, но допускаются некоторые погрешности. Вопросы, задаваемые членами комиссии, не вызывают затруднений	Студент показывает достаточный уровень знаний учебного материала, владеет практическими навыками, привлекает иллюстративный материал, но чувствует себя неуверенно при анализе междисциплинарных связей. В ответе не всегда присутствует логика, аргументы привлекаются не достаточно веские. На поставленные комиссией вопросы ответы недостаточно глубокие	Неуверенно и логически непоследовательно излагает материал. На поставленные комиссией вопросы отвечает неуверенно или затрудняется с ответом



МИНИСТЕРСТВО ОБРАЗОВАНИЯ И НАУКИ РОССИЙСКОЙ ФЕДЕРАЦИИ  
Федеральное государственное автономное образовательное учреждение  
высшего образования  
**«Дальневосточный федеральный университет»**  
**(ДФУ)**

---

**ИНЖЕНЕРНАЯ ШКОЛА**

**ФОНД ОЦЕНОЧНЫХ СРЕДСТВ**

**по дисциплине «Основы планирования и организации эксперимента»**  
**Направление подготовки: 27.03.02 «Управление качеством»**  
**Профиль «Управление качеством в производственно-технических системах»**  
**Форма подготовки - очная**

**Владивосток**  
**2018**

**Паспорт  
фонда оценочных средств  
по дисциплине «Основы планирования и организации эксперимента»**

Код и формулировка компетенции	Этапы формирования компетенции	
<b>ПК-3</b> способностью применять знание задач своей профессиональной деятельности, их характеристики (модели), характеристики методов, средств, технологий, алгоритмов решения этих задач	знает	Основные понятия статистики и теории принятия решений
	умеет	Анализировать данные о качестве продукции и определять причины брака
	владеет	Способностью применения основных инструментов контроля качества
<b>ПК-6</b> способностью использовать знания о принципах принятия решений в условиях неопределенности, о принципах оптимизации	знает	Методы расчета основных статистических параметров распределения
	умеет	Применять методы контроля и управления качеством; использовать компьютерные технологии для планирования и проведения испытаний
	владеет	Способностью применять графическими и статистическими пакетами для анализа необходимой информации

№ п/п	Контролируемые разделы / темы дисциплины	Коды и этапы формирования компетенций	Оценочные средства		
			текущий контроль	промежуточная аттестация	
1.	Раздел 1 Введение в теорию планирования эксперимента	ПК-3 ПК-6	знает	УО-1	1-4 Тест
			умеет	ПР-7, УО-4	
			владеет	ПР-1	
2.	Раздел 2 Некоторые сведения из статистики	ПК-3 ПК-6	знает	УО-1	4-7 Пром.ат №1, 2
			умеет	ПР-6, ПР-7	
			владеет	ПР-2, ПР-11	
3.	Раздел 3 Статистическая оценка	ПК-3 ПК-6	знает	УО-1	8-15 Пром.ат №2 РГР
			умеет	ПР-6, ПР-7	

	параметров распределения. Проверка статистических гипотез		владеет	ПР-2	
4.	Раздел 4 Статистические методы анализа априорной информации как подготовительный этап перед планированием эксперимента	ПК-3 ПК-6	знает	УО-1,	15-23 Пром. ат №3
			умеет	ПР-6 ПР-7	
			владеет	Пр-11, ПР-1	
5.	Раздел 5 Методы планирования эксперимента и их особенности	ПК-3 ПК-6	знает	УО-1	24-30 Отчет
			умеет	ПР-7,	
			владеет	ПР-11	
<p><i>Примечание:</i>  УО-1 Собеседование  ПР-1 Тест  ПР-2 Контрольная работа  ПР-6 Лабораторная работа  ПР-7 Конспект  Пр-11 Кейс-задача</p>					

### Шкала оценивания уровня сформированности компетенций

Код и формулировка компетенции	Этапы формирования компетенции		критерии	показатели
<b>ПК-3</b> способность применять знание задач своей профессиональной деятельности, их характеристики	знает (пороговый уровень)	Основные понятия статистики и теории принятия решений	знание основных понятий методов математической статистики в приложении к исследованию эксперимента	способность перечислить основные понятия и методы математической статистики для реализации оценки проведения и планирования эксперимента
	умеет	Анализировать	Умение применять	Способностью

(модели), характеристики методов, средств, технологий, алгоритмов решения этих задач	(продвинутый)	данные о качестве продукции и определять причины брака	актуальную нормативную документацию в области управления качеством при проектировании продукции (оказании услуг)	получать, интерпретировать и документировать результаты измерений
	владеет (высокий)	методами контроля и управления качеством; использовать компьютерные технологии для планирования и проведения испытаний	Владеет навыками оформления производственно-технической документации в соответствии с действующими требованиями	Способностью применять актуальную нормативную документацию в области управления качеством при проектировании продукции (оказании услуг)
<b>ПК-6</b> способность использовать знания о принципах принятия решений в условиях неопределенности, о принципах оптимизации	знает (пороговый уровень)	Этапы и методы планирования эксперимента	Знание национальной и международной нормативной базы в области управления качеством продукции (услуг)	способность применять статистические методы для анализа деятельности организации
	умеет (продвинутый)	Разрабатывать технологию испытаний и оценивать точность и достоверность их результатов	Умение обрабатывать данные по показателям качества, характеризующих разрабатываемую и выпускаемую продукцию, работы (услуги) для различных этапов жизненного цикла изделий	- способность применять методики для статистического анализа эксперимента и выбора наиболее оптимальных в том или ином смысле параметров для постановки эксперимента. - способностью применения инструментальных средств разработки и оформления документов
	владеет (высокий)	Способностью построения полнофакторных и дробных планов эксперимента и их последующим анализом	Владеет навыками обработки результатов измерений	- способностью анализировать статистические данные о деятельности организации по управлению качеством продукции и планирования эксперимента - способность предложить структуру документации системы управления качеством



				организации и построения планов эксперимента - способностью анализировать объект исследования.
--	--	--	--	--

**Зачетно-экзаменационные материалы по дисциплине  
ОСНОВЫ ПЛАНИРОВАНИЯ И ОРГАНИЗАЦИИ ЭКСПЕРИМЕНТА**

**Вопросы к зачету**

1. Предмет «Планирования и организации эксперимента». Цели и задачи. Основные определения. Виды экспериментов.
2. Параметры оптимизации, их виды. Требования, предъявляемые к параметрам оптимизации.
3. Факторы: виды, требования, предъявляемые к ним.
4. Выбор модели эксперимента.
5. Функции распределения. Центральные и начальные моменты. Нормальное распределение.
6. Функции случайных величин.  $\chi^2$ -,  $v^2$ - (F-), t-распределения.
7. Доверительный интервал, доверительная вероятность. Надежность и критерий значимости. Оценки параметров распределений. Требования к оценкам.
8. Оценки параметров распределений. Требования к оценкам. Принцип максимального правдоподобия для нахождения оценок параметров.
9. Оценки параметров распределений. Требования к оценкам. Метод моментов для нахождения оценок параметров.
10. Статистическая проверка гипотез. Критерий значимости. Мощность критерия. Ошибки I и II рода при принятии решений.
11. Альтернативные гипотезы. Критическая область. Виды критической области. Как выбирается критическая область?

**Вопросы к экзамену.**

12. Сравнение дисперсий (экспериментальной и гипотетической). Критерий Пирсона.
13. Сравнение дисперсий (двух экспериментальных). Критерий Фишера.
14. Сравнение экспериментального и гипотетического средних.
15. Сравнение экспериментальных средних в случае одинаковых и различных дисперсий.
16. Критерий Бартлетта и Кохрена для сравнения средних.
17. критерий Вилкоксона для проверки однородности распределений.
18. Задача дисперсионного анализа. Однофакторный дисперсионный анализ.
19. Задача дисперсионного анализа. Двухфакторный дисперсионный анализ.
20. Виды зависимости между случайными величинами. Парный выборочный корреляционный анализ. Оценка значимости парного выборочного коэффициента корреляции.
21. Виды зависимости между случайными величинами. Выборочное корреляционное отношение как мера корреляционной связи.
22. Виды зависимости между случайными величинами. Многомерный корреляционный анализ. Оценка значимости множественного коэффициента корреляции.
23. Регрессионный анализ. Оценка значимости уравнения регрессии. Определение доверительных интервалов для коэффициентов регрессионной модели.
24. Полный факторный эксперимент. Принятие решений перед планированием (выбор границ факторного пространства, основного уровня и т.д.)
25. Полный факторный эксперимент типа  $2^k$ . Свойства полного факторного эксперимента типа  $2^k$ .

26. Полный факторный эксперимент и математическая модель (определение коэффициентов).
27. Дробный факторный эксперимент: общие положения. Выбор полуреплики  $2^3-1$ . Определяющий контраст. Полуреплики с разрешающей способностью III.
28. Дробный факторный эксперимент: общие положения. Выбор полуреплики  $2^4-1$ . Определяющий контраст. Полуреплики с разрешающей способностью IV.
29. Дробный факторный эксперимент: общие положения. Выбор полуреплики  $2^5-1$ . Определяющий контраст. Полуреплики с разрешающей способностью V.
30. Дробный факторный эксперимент: четверть-реплики. Обобщающий определяющий контраст.

#### **Критерии выставления оценки студенту на зачете/ экзамене**

Баллы (рейтинговой оценки)	Оценка зачёта/экзамена (стандартная)	Требования к сформированным компетенциям
(От 88% до 100%)	«зачтено»/ «отлично»	Оценка «отлично» выставляется студенту, если он глубоко и прочно усвоил программный материал, исчерпывающе, последовательно, чётко и логически стройно его излагает, умеет тесно увязывать теорию с практикой, свободно справляется с задачами, вопросами и другими видами применения знаний, причём не затрудняется с ответом при видоизменении заданий, использует в ответе материал монографической литературы, правильно обосновывает принятое решение, владеет разносторонними навыками и приёмами выполнения практических задач.
От 68% до 87%	«зачтено»/ «хорошо»	Оценка «хорошо» выставляется студенту, если он твёрдо знает материал, грамотно и по существу излагает его, не допуская существенных неточностей в ответе на вопрос, правильно применяет теоретические положения при решении практических вопросов и задач, владеет необходимыми навыками и приёмами их выполнения.
От 61% до 67%	«зачтено»/ «удовлетворительно»	Оценка «удовлетворительно» выставляется студенту, если он имеет знания только

		основного материала, но не усвоил его деталей, допускает не точности, недостаточно правильные формулировки, нарушения логической последовательности в изложении программного материала, испытывает затруднения при выполнении практических работ.
Менее 61 %	«не зачтено»/ «неудовлетворительно»	Оценка «неудовлетворительно» выставляется студенту, который не знает значительной части программного материала, допускает существенные ошибки, неуверенно, с большими затруднениями выполняет практические работы. Как правило, оценка «неудовлетворительно» ставится студентам, которые не могут продолжить обучение без дополнительных занятий по соответствующей дисциплине.

**Комплекты оценочных средств  
для текущей аттестации по дисциплине  
ОСНОВЫ ПЛАНИРОВАНИЯ И ОРГАНИЗАЦИИ ЭКСПЕРИМЕНТА**

*Тематика курсовых проектов*

*Тема 1. Выборочный метод*

- 1.1. Выборочный метод, основы математической теории выборочного метода. Типы выборок и методы их построения. Особенности оценивания параметров и вида распределений по выборкам.

*Тема 2. Оценка параметров распределений*

- 2.1. Понятие оценки параметров распределений. Требования к оценкам параметров распределений. Оценка среднего значения. Значимость среднего значения. Доверительные границы. Оценка дивергенции между средними значениями. Оценка дисперсий.
- 2.2. Метод моментов, метод максимального правдоподобия и оценка параметров распределений этими методами.
- 2.3. Оценка параметров нормального, биномиального распределений и распределения Пуассона методами моментов и максимального правдоподобия.

### ***Тема 3. Критерии согласия***

- 3.1. Критерии согласия Романовского, Бартлетта, Кохрена, Колмогорова. Области их применения, отличительные особенности и частные случаи.
- 3.2. Оценка мощности критерия: правила, процедуры

### ***Тема 4. Регрессионный анализ***

- 4.1. Регрессионный анализ: сравнение гипотетической и эмпирической кривых методами моментов и максимального правдоподобия.
- 4.2. Метод моментов для оценки коэффициентов регрессии. Оценка точности регрессионных моделей.
- 4.3. Нелинейный регрессионный анализ: методы оценивания параметров.
- 4.4. Множественный регрессионный анализ: основные понятия, особенности

### ***Тема 5. Полный факторный эксперимент***

- 5.1. Полный факторный эксперимент:
  - оценка воспроизводимости эксперимента по критерию Кохрена;
  - значимость математической модели по критерию Стьюдента и проверка адекватности математической модели.

### ***Тема 6. Дробный факторный эксперимент***

- 6.1. Дробный факторный эксперимент типа  $3^k$ 
  - построение дробных реплик;
  - таблицы дробных реплик типа  $3^k$ ;
  - особенности и свойства;
  - примеры использования
- 6.2. Дробный факторный эксперимент типа  $2^k \times 3^1$ 
  - построение дробных реплик;
  - таблицы дробных реплик типа  $2^k \times 3^1$
  - особенности и свойства;
  - примеры использования

### ***Тема 7. Другие виды факторных экспериментов***

- 7.1. Робастные планы
- 7.2. Гнездовые (иерархические) планы
- 7.3. Латинские квадраты
- 7.4. Эксперименты с расщепленными делянками, с дважды расщепленными делянками

***Тема 8. Планирование отсеивающих экспериментов***

- 8.1. Методика просеивания факторов. Матрица планирования. Диаграмма рассеивания. Корректировка данных. Последовательное выфилтровывание существенных факторов.
- 8.2. Регрессионные модели в отсеивающих экспериментах.

***Тема 9. Планирование экспериментов в условиях трендов***

- 9.1. Типы трендов (дрейфов). Фильтрация низкочастотных трендов. Эксперименты, ортогональные дискретному дрейфу. Планирование экспериментов при линейном, экспоненциальном дрейфах. Модульная схема планирования экспериментов ортогональных блочному, линейному дрейфам.

***Тема 10. Планирование экстремальных экспериментов***

- 10.1. Оптимизация поверхности отклика в многофакторном регрессионном анализе. Метод Зайделя, градиентные методы. Их недостатки и достоинства.
- 10.2. Метод Бокса-Уилсона. Виртуальные и проверочные опыты. Симплексный метод поиска экстремума. Методы случайного поиска. Метод оврагов и т.д.
- 10.3. Проблемы оптимизации в многоэкстремальных задачах. Планирование экстремальных экспериментов при некоторых ограничениях.
- 10.4. Планирование экстремальных экспериментов: поисковые алгоритмы, выбор длины шага и направления движения в методе крутого восхождения.

**Критерии оценки**

✓ 5 баллов – если ответ показывает прочные знания основных процессов изучаемой предметной области, отличается глубиной и полнотой раскрытия темы; владение терминологическим аппаратом; умение объяснять сущность, явлений, процессов, событий, делать выводы и обобщения, давать аргументированные ответы, приводить примеры; свободное владение монологической речью, логичность и последовательность ответа; умение приводить примеры современных проблем изучаемой области.

✓ 4 балла – ответ, обнаруживающий прочные знания основных процессов изучаемой предметной области, отличается глубиной и полнотой раскрытия темы; владение терминологическим аппаратом; умение объяснять сущность, явлений, процессов, событий, делать выводы и обобщения, давать аргументированные ответы, приводить примеры; свободное владение монологической речью, логичность и последовательность ответа. Однако допускается одна – две неточности в ответе.

✓ 3 балла – оценивается ответ, свидетельствующий в основном о знании процессов изучаемой предметной области, отличающийся недостаточной глубиной и полнотой раскрытия темы; знанием основных вопросов теории; слабо сформированными навыками анализа явлений, процессов, недостаточным умением давать аргументированные ответы и приводить примеры; недостаточно свободным владением монологической речью, логичностью и последовательностью ответа. Допускается несколько ошибок в содержании ответа; неумение привести пример развития ситуации, провести связь с другими аспектами изучаемой области.

✓ 1-2 балла – ответ, обнаруживающий незнание процессов изучаемой предметной области, отличающийся неглубоким раскрытием темы; незнанием основных вопросов теории, несформированными навыками анализа явлений, процессов; неумением давать аргументированные ответы, слабым владением монологической речью, отсутствием логичности и последовательности. Допускаются серьёзные ошибки в содержании ответа; незнание современной проблематики изучаемой области.

Составитель \_\_\_\_\_ О.А. Чуднова  
(подпись)

« \_\_\_\_ » \_\_\_\_\_ 20 \_\_\_\_ г.

**Комплект заданий для контрольной работы**  
**для текущей аттестации по дисциплине**  
**ОСНОВЫ ПЛАНИРОВАНИЯ И ОРГАНИЗАЦИИ ЭКСПЕРИМЕНТА**

**Задача 1.** Проведите анализ между показателями деятельности банков России за I квартал 2012 г.

Банк	Достаточность капитала	Текущая ликвидность
Газпромбанк	14	1,17
Росбанк	15	1,04
Башкредитбанк	22	0,79
Еврофинанс	38	0,72
Петрокоммерц	15	0,94
Возрождение	19	0,57
Конверсбанк	40	0,82
Петровский	ю	0,61
Приобье	18	0,91
Красбанк	28	1,02
Пробизнесбанк	18	0,84
Мостстритэкономбанк	39	0,79
Евростат	25	0,78
Балтийский	13	0,61
Газбанк	17	0,72

**Задача 2.** Три арбитра оценили мастерство 10 спортсменов. Определить пару арбитров, оценки которых наиболее согласуются, используя коэффициент корреляции Спирмена. Определите коэффициент конкордации Кендалла между оценками арбитров.

Арбитр	Оценки									
	1	2	3	4	5	6	7	8	9	10
I	1	2	3	4	5	6	7	8	9	10
II	3	10	7	2	8	5	6	9	1	4
III	6	2	1	3	9	4	5	7	10	8

**Задача 3.** В текстильной промышленности важным является выявление факторов, влияющих на качество пряжи. Одними из наиболее важных являются такие факторы, как зависимость величины разрывной нагрузки от наладки машины и партии сырья. На одном из текстильных предприятий были проведены соответствующие испытания и получены следующие данные по разрывной нагрузке:



Партия сырья	Уровень наладки		
	1	2	3
В-1	190	150	190
	260	250	185
	170	180	195
В-2	190	230	150
	150	190	170
	150	200	180

Влияют ли наладка машины и партия сырья на величину разрывной нагрузки?

**Задача 4** В течение летнего периода в местах рекреации населения систематически контролируется санитарно-гигиеническое состояние 80 водных объектов региона. Результаты замеров по состоянию на начало июля за два последних года представлены в таблице.

Удельный вес проб воды, не отвечающих санитарно-гигиеническим нормам, %	Число водных объектов	
	01.07.2005 г.	01.07.2006 г.
До 5	7	12
5-10	17	20
10-15	19	19
15-20	22	14
20-25	9	10
25-30	6	5
Итого	80	80

Рассчитайте показатели: средний, модальный, медианный удельный вес проб воды, не отвечающих санитарно-гигиеническим нормам, среднее квадратическое отклонение дохода, коэффициент вариации

### Критерии оценки

✓ 5 баллов – если ответ показывает прочные знания основных процессов изучаемой предметной области, отличается глубиной и полнотой раскрытия темы; владение терминологическим аппаратом; умение объяснять сущность, явлений, процессов, событий, делать выводы и обобщения, давать аргументированные ответы, приводить примеры; свободное владение монологической речью, логичность и последовательность ответа; умение приводить примеры современных проблем изучаемой области.

✓ 4 балла – ответ, обнаруживающий прочные знания основных процессов изучаемой предметной области, отличается глубиной и полнотой раскрытия темы; владение терминологическим аппаратом;

умение объяснять сущность, явлений, процессов, событий, делать выводы и обобщения, давать аргументированные ответы, приводить примеры; свободное владение монологической речью, логичность и последовательность ответа. Однако допускается одна – две неточности в ответе.

✓ 3 балла – оценивается ответ, свидетельствующий в основном о знании процессов изучаемой предметной области, отличающийся недостаточной глубиной и полнотой раскрытия темы; знанием основных вопросов теории; слабо сформированными навыками анализа явлений, процессов, недостаточным умением давать аргументированные ответы и приводить примеры; недостаточно свободным владением монологической речью, логичностью и последовательностью ответа. Допускается несколько ошибок в содержании ответа; неумение привести пример развития ситуации, провести связь с другими аспектами изучаемой области.

✓ 1-2 балла – ответ, обнаруживающий незнание процессов изучаемой предметной области, отличающийся неглубоким раскрытием темы; незнанием основных вопросов теории, несформированными навыками анализа явлений, процессов; неумением давать аргументированные ответы, слабым владением монологической речью, отсутствием логичности и последовательности. Допускаются серьезные ошибки в содержании ответа; незнание современной проблематики изучаемой области.

Составитель \_\_\_\_\_ О.А. Чуднова  
(подпись)

« \_\_\_\_\_ » \_\_\_\_\_ 20\_\_ г.

**Кейс-задача**  
**для текущей аттестации по дисциплине**  
**ОСНОВЫ ПЛАНИРОВАНИЯ И ОРГАНИЗАЦИИ ЭКСПЕРИМЕНТА**

**Вопросы к тестам**

- 1) Планирование эксперимента – это:
  - a) процедура выбора числа и условий проведения опытов, необходимых для решения поставленной задачи с требуемой точностью
  - b) процедура выбора числа и условий проведения опытов, необходимых и достаточных для решения поставленной задачи с требуемой точностью
  - c) процедура выбора числа и условий проведения опытов, достаточных для решения поставленной задачи с требуемой точностью
- 2) Функция отклика – это функция, устанавливающая:
  - a) зависимость между значениями факторов и откликом системы на них
  - b) зависимость между значениями факторов
  - c) зависимость между значениями различных откликов системы на них
- 3) Качественный фактор – это фактор, который:
  - a) не удастся задать никаким образом (ни количественно, ни качественно)
  - b) не поддается ранжированию
  - c) не удастся задать количественно
  - d) не удастся задать качественно
- 4) Пространство, образованное осями факторов (иногда осями факторов и осью параметра оптимизации), называется:
  - a) пространством планирования
  - b) экспериментальным пространством
  - c) оптимизационным пространством
  - d) факторным пространством
- 5) Нулевой (основной) гипотезой называют:
  - a) первоначально выдвинутую гипотезу
  - b) гипотезу, противоречащую первоначально выдвинутой
  - c) гипотезу, противоречащую результатам априорных исследований
  - d) гипотезу, противоречащую здравому смыслу
- 6) На рисунке 1.1 показано взаимное расположение критической области и области принятия гипотезы. Такое взаимное расположение областей характерно для:
  - a) двусторонней критической области;
  - b) правосторонней критической области;
  - c) левосторонней критической области.

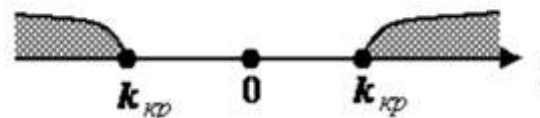


Рисунок 1.1

- 7) Значимость парного выборочного линейного коэффициента корреляции оценивается:
- по критерию согласия Пирсона
  - по критерию согласия Фишера
  - по критерию согласия Стьюдента
- 8) Задачей регрессионного анализа является:
- определение условий проведения эксперимента
  - определение наличия и характера связи между переменными
  - определение коэффициентов корреляции
  - проверка гипотез о виде распределений
- 9) На рисунке 1.2 показан один из методов получения матриц ПФЭ- $2^3$ . Он получил название:

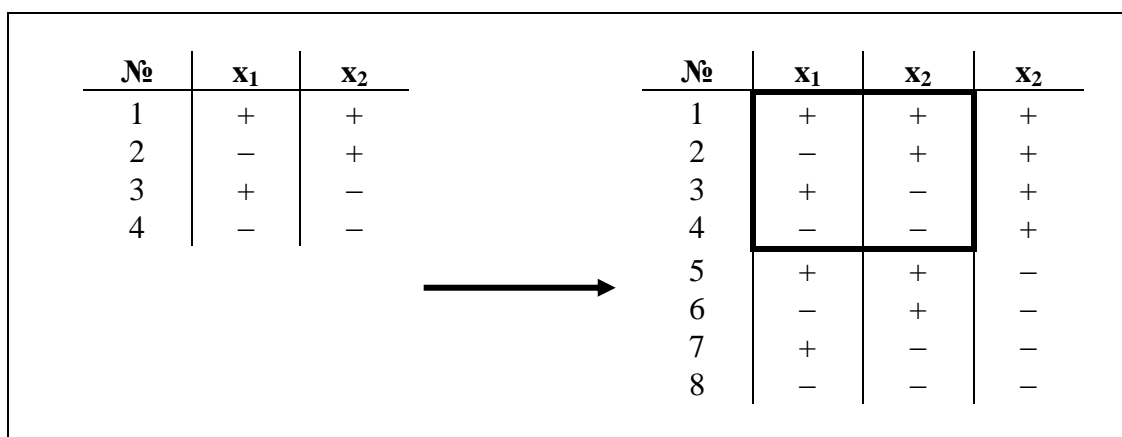


Рисунок 1.2

- метод зеркального отражения
  - метод перемножения
  - метод чередования знаков
- 10) Взаимодействия между тремя факторами называются:
- главными эффектами
  - взаимодействиями первого порядка
  - взаимодействиями второго порядка
  - кубическими взаимодействиями
- 11) При планировании необходимо учитывать следующие ограничения:
- общее число опытов должно быть по возможности минимальным
  - необходимо одновременно изменять все переменные, определяющие процесс, по определенным правилам–алгоритмам
  - при описании исследований необходимо использовать математический аппарат, формализующий действия экспериментатора
  - в процессе проведения и планирования эксперимента необходимо придерживаться четкой стратегии, позволяющей принимать обоснованные решения после каждой серии экспериментов

- e) все выше перечисленное верно  
 f) верно **a** и **d**
- 12) Если удастся представить функцию отклика в графическом виде, ее называют
- a) поверхностью отклика системы  
 b) графиком отклика системы  
 c) профилем отклика системы  
 d) моделью отклика системы
- 13) Требования, предъявляемые к факторам:
- a) факторы должны быть управляемыми  
 b) фактор должен быть операциональным  
 c) точность замера фактора должна быть как можно выше  
 d) факторы должны быть однозначны  
 e) верно **a, b** и **d**  
 f) все выше перечисленное верно  
 g) все выше перечисленное не верно
- 14) требованиями к поверхности отклика,
- a) непрерывность и гладкость  
 b) непрерывность и единственный оптимум  
 c) гладкость и единственный оптимум  
 d) непрерывность, гладкость и единственный оптимум
- 15) Гипотезу, противоречащую нулевой, называют:
- a) основной  
 b) конкурирующей или альтернативной  
 c) противоречивой  
 d) отрицательной
- 16) Уровнем значимости  $\alpha$  называют вероятность, при которой:
- a) наблюдаемое значение критерия попадет в область принятия гипотезы  
 b) основная гипотеза более значима, чем альтернативная  
 c) наблюдаемое значение критерия попадет в критическую область  
 d) альтернативная гипотеза более значима, чем основная
- 17) Корреляционное отношение  $\eta_{xy}$  определяется как

a) 
$$\frac{N\sum xy - \sum x \sum y}{\sqrt{N\sum x^2 - (\sum x)^2} \sqrt{N\sum y^2 - (\sum y)^2}}$$

b) 
$$\sqrt{\frac{S_{\text{межгруп}}^2}{S_{\text{общ}}^2}}$$

$$c) \sqrt{1 - \frac{|Q_P|}{Q_{yy}}}$$

$$d) \frac{-Q_{ij}}{\sqrt{Q_{ii}Q_{jj}}}$$

- 18) При планировании эксперимента должны, прежде всего:
- определяться границы областей определения факторов
  - оцениваться область планирования эксперимента
  - все выше перечисленное верно
  - все выше перечисленное не верно
- 19) Свойство ротатабельности:
- алгебраическая сумма элементов вектор–столбца каждого фактора равна нулю
  - сумма почленных произведений любых двух вектор–столбцов матрицы равна нулю
  - точки в матрице планирования подбираются таким образом, что точность предсказания значений параметра оптимизации одинакова на равных расстояниях от центра эксперимента и не зависит от направления
  - сумма квадратов элементов каждого столбца равна числу опытов
- 20) Элементы типа  $x^2$ ,  $x^3 \dots$  называются
- главными эффектами
  - взаимодействиями первого порядка
  - взаимодействиями второго порядка
  - квадратичными и кубическими взаимодействиями
- 21) В зависимости от условий эксперименты делятся на несколько видов:
- промышленный
  - научно-исследовательский
  - лабораторный
  - экстремальный
  - пошаговый
  - активный
  - пассивный
  - все выше перечисленное верно

22) Если обозначить число факторов, оказывающих влияние на эксперимент, как  $k$ , а число уровней, принимаемых каждым из факторов, буквой  $p$ , число всех возможных опытов, определяется формулой:

- a)  $N = kp$
- b)  $N = p^k$
- c)  $N = k^p$
- d)  $N = k/p$

23) Требование управляемости факторов означает, что

- a) экспериментатор не имеет возможности, выбрав нужное значение фактора, поддерживать его постоянным на протяжении всего эксперимента
- b) экспериментатор должен иметь возможность, выбрав нужное значение фактора, поддерживать его постоянным на протяжении всего эксперимента
- c) экспериментатор должен иметь возможность, выбрав нужное значение фактора, описать его количественно

24) На рисунке 3.1 изображено факторное пространство. При этом цифрами введено обозначение:

- a) 1 – поверхность отклика, 2 – область совместного существования факторов
- b) 1 – область совместного существования факторов, 2 – поверхность отклика

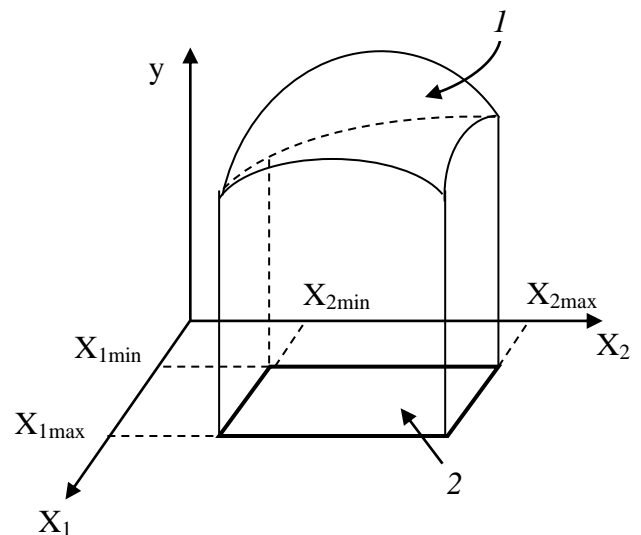


Рисунок 3.1

25) Ошибка I рода состоит в том, что:

- a) будет отвергнута гипотеза, в то время как она верна, оценивается уровнем значимости.
- b) будет принята гипотеза, в то время как она не верна, оценивается мощностью критерия

26) Доверительной вероятностью (надежностью) называется вероятность, при которой:

- a) наблюдаемое значение критерия попадет в область принятия гипотезы
- b) основная гипотеза более значима, чем альтернативная

- c) наблюдаемое значение критерия попадет в критическую область
  - d) альтернативная гипотеза более значима, чем основная
- 27) Свойства корреляционного отношения
- a)  $0 \leq \eta_{xy} \leq 1$
  - b) если  $\eta_{xy} = 0$ , то между X и Y отсутствует любой вид связи
  - c) если  $\eta_{xy} = 1$ , то между X и Y функциональная связь
  - d) если  $0 < \eta_{xy} < 1$ , то между X и Y статистическая связь
  - e)  $\eta_{xy} \neq \eta_{yx}$
  - f) все выше перечисленное верно
  - g) верно a, b, e
  - h) верно b, c, e
  - i) верно a, b, c
- 28) При определении границ областей определения факторов учитываются следующие ограничения:
- a) принципиальные; конкретные условия проведения эксперимента
  - b) технико-экономические; конкретные условия проведения эксперимента
  - c) принципиальные; технико-экономические
  - d) принципиальные; технико-экономические; конкретные условия проведения эксперимента
- 29) Симметричность относительно центра эксперимента.
- a) алгебраическая сумма элементов вектор–столбца каждого фактора равна нулю
  - b) сумма по-членным произведений любых двух вектор–столбцов матрицы равна нулю
  - c) точки в матрице планирования подбираются таким образом, что точность предсказания значений параметра оптимизации одинакова на равных расстояниях от центра эксперимента и не зависит от направления
  - d) сумма квадратов элементов каждого столбца равна числу опытов
- 30) ДФЭ решает следующую задачу:
- a) запутать экспериментатора
  - b) уменьшить число опытов, необходимых для планирования эксперимента
  - c) увеличить число опытов, необходимое для планирования эксперимента



- 31) Требование, что фактор должен быть операциональным означает существование
- a) необходимости указания последовательности действий (операций), необходимых для задания того или иного значения фактора;
  - b) возможности указания последовательности действий (операций), необходимых для задания того или иного значения фактора;
  - c) достаточности указания последовательности действий (операций), необходимых для задания того или иного значения фактора.
- 32) Ошибка II рода состоит в том, что
- a) будет отвергнута гипотеза, в то время как она верна, оценивается уровнем значимости.
  - b) будет принята гипотеза, в то время как она не верна, оценивается мощностью критерия
- 33) Критерием согласия называют критерий:
- a) проверки гипотезы о предполагаемом законе распределения случайной величины или значениях параметров распределений случайной величины;
  - b) проверки гипотезы о предполагаемом законе распределения случайной величины;
  - c) проверки гипотезы о значениях параметров распределений случайной величины;
- 34) Значимость корреляционного отношения определяется:
- a) по критерию согласия Пирсона;
  - b) по критерию согласия Фишера;
  - c) по критерию согласия Стьюдента.
- 35) При определении области планирования эксперимента производится:
- a) выбор основного уровня;
  - b) определение интервалов варьирования факторов
  - c) выбор основного уровня и определение интервалов варьирования факторов
- 36) Решение этой проблемы достигается путем переобозначения вектор–столбца матрицы планирования, содержащем незначительное (по предварительно проведенным экспериментам) взаимодействие факторов, как нового фактора. Описанная проблема – это:
- a) сокращение числа опытов для построения модели эксперимента и создание дробной реплики;
  - b) увеличение математических расчетов путем создания дробной реплики;
  - c) усиление значимости построенной модели эксперимента

37) На рисунке 4.1 показан один из методов получения матриц ПФЭ-2<sup>3</sup>. Он получил название:

№	x <sub>1</sub>	x <sub>2</sub>
1	+	+
2	-	+
3	+	-
4	-	-

→

№	x <sub>1</sub>	x <sub>2</sub>	x <sub>3</sub>
1	+	+	+
2	-	+	-
3	+	-	-
4	-	-	+
5	+	+	-
6	-	+	+
7	+	-	+
8	-	-	-

Рисунок 4.1

- a) метод зеркального отражения  
 b) метод перемножения  
 c) метод чередования знаков
- 38) Критерий Кохрена применяется:
- a) для сравнения более двух дисперсий между собой при одинаковом числе испытаний;  
 b) для сравнения теоретического и экспериментального значений дисперсий;  
 c) для сравнения двух экспериментальных дисперсий;  
 d) для сравнения дисперсий и средних;  
 e) для сравнения более двух дисперсий между собой при различном числе испытаний;  
 f) для сравнения средних
- 39) Множественный коэффициент корреляции определяется по формуле:
- a)  $\frac{N \sum xy - \sum x \sum y}{\sqrt{N \sum x^2 - (\sum x)^2} \sqrt{N \sum y^2 - (\sum y)^2}}$   
 b)  $\sqrt{\frac{S_{\text{межгрупп}}^2}{S_{\text{общ}}^2}}$   
 c)  $\sqrt{1 - \frac{|q_P|}{q_{yy}}}$   
 d)  $\frac{-q_{ij}}{\sqrt{q_{ii} q_{jj}}}$
- 40) Интервалом варьирования факторов называется некоторое число (свое для каждого фактора), обладающее следующими свойствами:

- a) прибавление его к основному уровню расширяет область совместного существования факторов, а вычитание – сужает эту область;
  - b) прибавление его к основному уровню увеличивает число факторов, а вычитание – уменьшает;
  - c) прибавление его к основному уровню дает нижний уровень, а вычитание – верхний уровень;
  - d) прибавление его к основному уровню дает верхний уровень, а вычитание – нижний уровень.
- 41) На рисунке 5.1 показан один из методов получения матриц ПФЭ-2<sup>3</sup>. Он получил название:

№	x <sub>1</sub>	x <sub>2</sub>	x <sub>2</sub>	y
1	+	+	+	y <sub>1</sub>
2	-	+	+	y <sub>2</sub>
3	+	-	+	y <sub>3</sub>
4	-	-	+	y <sub>4</sub>
5	+	+	-	y <sub>5</sub>
6	-	+	-	y <sub>6</sub>
7	+	-	-	y <sub>7</sub>
8	-	-	-	y <sub>8</sub>

Рисунок 5.1

- a) метод зеркального отражения
  - b) метод перемножения
  - c) метод чередования знаков
- 42) Для обозначения дробных реплик предусмотрено следующее обозначение:
- a)  $2^{k-p}$ ;
  - b)  $2^k$ ;
  - c)  $2^{-p}$ ;
  - d)  $(k-p)^2$ .
- 43) Лабораторный эксперимент – это
- a) эксперимент, поставленный в аккредитованной лаборатории, с целью оценки соответствия продукции заявленным производителем показателям;
  - b) эксперимент, поставленный в лаборатории, с целью наблюдения известного процесса (явления);
  - c) эксперимент, поставленный в лаборатории, с целью создания какого-либо научного открытия или изобретения
- 44) Техничко-экономические параметры оптимизации.
- a) производительность, коэффициент полезного действия;

- b) стабильность, надежность, долговечность
  - c) производительность, коэффициент полезного действия, стабильность, надежность, долговечность;
- 45) Требования, предъявляемые к совокупности факторов.
- a) факторы должны быть совместимы;
  - b) факторы должны быть независимы;
  - c) факторы должны быть совместимы и независимы.
- 46) Мода дискретного ряда определяется как:
- a)  $M_o = x_{n+1}$  или  $M_o = \frac{x_n + x_{n+1}}{2}$ ;
  - b)  $M_o = x_{M_o(\min)} + h \frac{k_{M_o} - k_{M_o-1}}{(k_{M_o} - k_{M_o-1}) + (k_{M_o} - k_{M_o+1})}$ ;
  - c)  $M_o = x_{M_o(\min)} + h_{M_o} \frac{0,5 \sum k_i - w_{M_o-1}}{k_{M_o}}$
  - d) наиболее часто встречающееся значение.
- 47) Значение критерия, вычисленное по экспериментальным выборкам, называют:
- a) наблюдаемым значением критерия  $K_{\text{набл}}$ ;
  - b) статистическим критерием  $K$ ;
  - c) критическим значением  $k_{\text{кр}}$
- 48) Критерий Стьюдента применяется:
- a) для сравнения более двух дисперсий между собой при одинаковом числе испытаний;
  - b) для сравнения теоретического и экспериментального значений дисперсий;
  - c) для сравнения двух экспериментальных дисперсий;
  - d) для сравнения дисперсий и средних;
  - e) для сравнения более двух дисперсий между собой при различном числе испытаний;
  - f) для сравнения средних
- 49) Для упрощения записи условий эксперимента и обработки экспериментальных данных масштабы по осям выбираются таким образом, чтобы:
- a) верхний уровень соответствовал (+1), нижний (-1), а основной – нулю;
  - b) верхний уровень соответствовал (-1), нижний (+1), а основной – нулю;
  - c) верхний уровень соответствовал нулю, нижний (-1), а основной – посередине;

d) верхний уровень соответствовал (+1), нижний – нулю, а основной – (-1).

50) На рисунке 6.1 дана матрица ПФЭ-2<sup>2</sup>. Какое буквенное обозначение соответствует каждой вектор-строке матрицы?

№ опыта	Факторы		Буквенное обозначение
	x <sub>1</sub>	x <sub>2</sub>	
I	-1	-1	
II	+1	-1	
III	-1	+1	
IV	+1	+1	

Рисунок 6.1

a) a, b, ab, (1);

b) ab, a, b, (1);

c) (1), a, b, ab.

51) Символическое обозначение произведения вектор-столбцов матрицы планирования эксперимента, равное (+1) или (-1), называется^

a) генерирующим соотношением;

b) определяющим контрастом;

c) обобщающим определяющим контрастом.

52) Частный коэффициент корреляции определяется по формуле:

a) 
$$\frac{N \sum xy - \sum x \sum y}{\sqrt{N \sum x^2 - (\sum x)^2} \sqrt{N \sum y^2 - (\sum y)^2}}$$

b) 
$$\sqrt{\frac{S_{\text{межгрупп}}^2}{S_{\text{общ}}^2}}$$

c) 
$$\sqrt{1 - \frac{|q_P|}{q_{yy}}}$$

d) 
$$\frac{-q_{ij}}{\sqrt{q_{ii}q_{jj}}}$$

53) Формула  $\tilde{x}_i = \frac{x_i - x_0}{m_i}$  определяет порядок:

a) определения значения основного уровня;

b) определения перекодированных значений фактора (верхний, нижний, основной уровни);

c) определения значений верхнего и нижнего уровней.

54) Условие нормировки как свойство матриц ПФЭ 2<sup>2</sup> формулируется как:

- a) сумма квадратов элементов каждого вектор-столбца равна числу опытов;
- b) сумма элементов каждого вектор-столбца равна числу опытов;
- c) сумма по-членным произведений любых двух вектор-столбцов матрицы равна числу опытов;
- d) точность предсказания результатов на одном и том же расстоянии от центра плана в любом направлении одинакова.
- 55) Соотношение, показывающее, с каким из эффектов смешан данный эффект, называется:
- a) определяющим контрастом;
- b) генерирующим соотношением;
- c) обобщающим определяющим контрастом.
- 56) Медиана дискретного ряда определяется как
- a)  $Me = x_{n+1}$  или  $Me = \frac{x_n + x_{n+1}}{2}$ ;
- b)  $Me = x_{Me(\min)} + h \frac{k_{Me} - k_{Me-1}}{(k_{Me} - k_{Me-1}) + (k_{Me} - k_{Me+1})}$ ;
- c)  $Me = x_{Me(\min)} + h_{Me} \frac{0,5 \sum k_i - w_{Me-1}}{k_{Me}}$
- d) наиболее часто встречающееся значение.
- 57) Областью принятия гипотезы, или областью допустимых значений, называют:
- a) совокупность значений критерия, при которых нулевую гипотезу отвергают;
- b) совокупность значений критерия, при которых нулевую гипотезу принимают;
- c) совокупность значений критерия, при которых альтернативную гипотезу отвергают.
- 58) Свойство ортогональности.
- a) сумма квадратов элементов каждого вектор-столбца равна нулю;
- b) сумма элементов каждого вектор-столбца равна нулю;
- c) сумма по-членным произведений любых двух вектор-столбцов матрицы равна нулю;
- d) точность предсказания результатов на одном и том же расстоянии от центра плана в любом направлении одинакова.
- 59) При построении полуреплики  $2^{3-1}$  происходит:
- a) смешивание основных эффектов с эффектами взаимодействия первого порядка, не смешанным остается только свободный коэффициент;

- б) ни один из главных эффектов не смешан с другим главным эффектом или парным взаимодействием, все парные взаимодействия смешаны друг с другом;
- с) главные эффекты смешаны со взаимодействиями третьего порядка, а взаимодействия первого порядка – со взаимодействиями второго порядка.
- 60) Ранговый коэффициент корреляции Спирмена определяется по формуле:

$$a) \rho = 1 - \frac{6 \sum_{i=1}^n (r_i - s_i)^2}{n^3 - n}$$

$$b) \frac{N \sum xy - \sum x \sum y}{\sqrt{N \sum x^2 - (\sum x)^2} \sqrt{N \sum y^2 - (\sum y)^2}}$$

$$c) \sqrt{1 - \frac{|q_p|}{q_{yy}}}$$

$$d) \tau = 1 - \frac{4K}{n(n-1)}$$

- 61) Эксперимент, в котором реализуются все возможные сочетания уровней факторов, называется:
- а) полным факторным экспериментом;
- б) дробным факторным экспериментом;
- с) активным экспериментом.

- 62) Формула  $b_j = \frac{\sum_{i=1}^N x_{ji} y_i}{N}$  применяется для определения коэффициентов

модели эксперимента:

- а) методом наименьших квадратов;
- б) методом моментов;
- с) с помощью матриц планирования эксперимента.
- 63) Главные реплики – это реплики, которые:
- а) определяют модель эксперимента;
- б) имеют максимальную разрешающую способность;
- с) имеют минимальную разрешающую способность.

- 60) Пассивный эксперимент – это:

- а) эксперимент, который не требует вмешательства экспериментатора;

- b) эксперимент, в котором экспериментатор не может сам изменять значения факторов и поддерживать их на заданном уровне сколько угодно долго, а лишь их регистрирует;
- c) эксперимент, в котором экспериментатор не может сам изменять значения параметра оптимизации и поддерживать его на заданном уровне сколько угодно долго, а лишь его регистрирует
- 61) Множество значений, которые принимает параметр оптимизации, называется
- областью определения параметра оптимизации;
  - уровнями параметра оптимизации;
  - спектром значений параметра оптимизации;
  - областью значений параметра оптимизации.
- 62) В планировании эксперимента под моделью понимают:
- функцию, устанавливающую зависимость между фактором и параметрами оптимизации;
  - функцию, устанавливающую зависимость между параметром оптимизации и факторами;
  - уменьшенную копию технологической линии;
  - чертеж и описание технологического процесса;
  - описание особенностей производства, его основных и вспомогательных процессов, масштабов, объемов, технологические схемы предприятия.
- 63) Ширина интервалов интервального ряда определяется по формуле:
- $$\frac{x_{\max} - x_{\min}}{1 + 3,322 \cdot \lg N}$$
  - $$\frac{(n + 1)P}{100}$$
  - $$x_{Q_p(\min)} + h \frac{P \sum k_i - w_{Q_{p-1}}}{k_{Q_p}}$$
  - $$\omega_i = \frac{w_i}{h}$$

- 64) На рисунке 10.1 показано взаимное расположение критической области и области принятия гипотезы. Такое взаимное расположение областей характерно для:

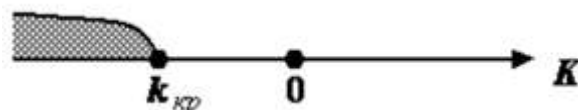


Рисунок 10.1

- двусторонней критической области;
- правосторонней критической области;
- левосторонней критической области.



- 65) Задачей дисперсионного анализа является:
- выявление значимых результатов эксперимента;
  - сравнение дисперсий различных выборок;
  - выявление тех факторов, которые оказывают существенное влияние на результат эксперимента.
- 66) Ранговый коэффициент корреляции Кендалла определяется по формуле:

$$a) \rho = 1 - \frac{6 \sum_{i=1}^n (r_i - s_i)^2}{n^3 - n}$$

$$b) \frac{N \sum xy - \sum x \sum y}{\sqrt{N \sum x^2 - (\sum x)^2} \sqrt{N \sum y^2 - (\sum y)^2}}$$

$$c) \sqrt{1 - \frac{|Q_P|}{Q_{yy}}}$$

$$d) \tau = 1 - \frac{4K}{n(n-1)}$$

- 67) Эксперимент, в котором каждый из факторов имеет только два уровня, называется:
- факторным экспериментом типа  $2^k$ ;
  - факторным экспериментом типа  $k^2$ ;
  - факторным экспериментом  $2k$ ;
  - квадратичным факторным экспериментом.
- 68) Свойства планов с разрешающей способностью IV:
- смешивание основных эффектов с эффектами взаимодействия первого порядка, не смешанным остается только свободный коэффициент;
  - ни один из главных эффектов не смешан с другим главным эффектом или парным взаимодействием, все парные взаимодействия смешаны друг с другом;
  - главные эффекты смешаны со взаимодействиями третьего порядка, а взаимодействия первого порядка – со взаимодействиями второго порядка.

### Критерии оценки

Тестовые задания формируются по 15 вопросов, оценивание выполнения тестов проходит по следующим критериям:

✓ 5 баллов – если вес правильных ответов составляет от 88% до 100%.

- ✓ 4 балла – если вес правильных ответов составляет от 68% до 87%.
- ✓ 3 балла – если вес правильных ответов составляет от 61% до 67%.
- ✓ 2 балла – если вес правильных ответов составляет менее 61 %.

Составитель \_\_\_\_\_ О.А. Чуднова  
(подпись)

« \_\_\_\_ » \_\_\_\_\_ 20 \_\_\_\_ г.



МИНИСТЕРСТВО ОБРАЗОВАНИЯ И НАУКИ РОССИЙСКОЙ ФЕДЕРАЦИИ  
Федеральное государственное автономное образовательное учреждение  
высшего образования  
**«Дальневосточный федеральный университет»**  
(ДФУ)

---

**ИНЖЕНЕРНАЯ ШКОЛА**

**МЕТОДИЧЕСКИЕ УКАЗАНИЯ**  
**по дисциплине «Основы планирования и организации эксперимента»**  
**Направление подготовки: 27.03.02 «Управление качеством»**  
**Профиль «Управление качеством в производственно-технических системах»**  
**Форма подготовки - очная**

**Владивосток**  
**2018**

1. Планирование и организация эксперимента : учебное пособие для вузов : ч. 1 /Е. А. Любченко, О. А. Чуднова ; Тихоокеанский государственный экономический университет. Владивосток : Изд-во Тихоокеанского экономического университета , 2010. – 155с.
2. Планирование и организация эксперимента : метод. указания по выполнению контр. работ для студентов заочн. формы обучения спец. 200503 "Стандартизация и сертификация" и 220501 "Управление качеством" /сост. Любченко Е.А. Владивосток : Изд-во ТГЭУ , 2005-28с.