


МИНИСТЕРСТВО ОБРАЗОВАНИЯ И НАУКИ РОССИЙСКОЙ ФЕДЕРАЦИИ
Федеральное государственное автономное образовательное учреждение
высшего образования
«Дальневосточный федеральный университет»
(ДФУ)

ИНЖЕНЕРНАЯ ШКОЛА

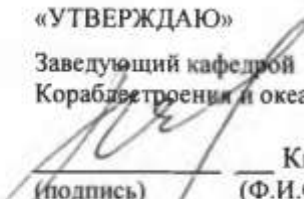
Согласовано

Руководитель ОП


Чуднова О.А.
(подпись) (Ф.И.О. рук.ОП)
« 02 » ____ 07 ____ 2018г..

«УТВЕРЖДАЮ»

Заведующий кафедрой
Кораблестроения и океанотехники


Китаев М.В.
(подпись) (Ф.И.О. зав. каф.)
« 02 » ____ 07 ____ 2018г..

РАБОЧАЯ ПРОГРАММА УЧЕБНОЙ ДИСЦИПЛИНЫ

Инженерная графика

Направление подготовки 27.03.02 Управление качеством

Профиль «Управление качеством в производственно-технологических системах»

Форма подготовки очная

курс ____ 1 ____ семестр ____ 2 ____
лекции ____ 18 ____ час.
практические занятия ____ 36 ____ час.
лабораторные работы ____ ____ час.
с использованием МАО лек. ____ / пр. ____ / лаб. ____ час.
в электронной форме лек. ____ час. / пр. ____ / лаб. ____ час.
Всего часов контактной работы ____ 54 ____ час.
Самостоятельная работа 54 час.
Зачет 2 семестр

Рабочая программа составлена в соответствии с требованиями федерального государственного образовательного стандарта высшего образования, утвержденного приказом Министерства образования и науки РФ от 09.02.2016 № 92

Рабочая программа обсуждена на заседании кафедры кораблестроения, океанотехники и системотехники объектов морской инфраструктуры, протокол № 15 от 02.07.2018г.

Заведующая кафедрой кораблестроения, океанотехники и системотехники объектов морской инфраструктуры к.т.н., доцент Китаев М.В.

Составитель (ли): ст. преподаватель Мельникова И.Н.

Оборотная сторона титульного листа РПУД

I. Рабочая программа пересмотрена на заседании кафедры:

Протокол от « ____ » _____ 20 ____ г. № _____

Заведующий кафедрой _____
(подпись) (И.О. Фамилия)

II. Рабочая программа пересмотрена на заседании кафедры:

Протокол от « ____ » _____ 20 ____ г. № _____

Заведующий кафедрой _____
(подпись) (И.О. Фамилия)

Аннотация дисциплины «Инженерная графика»

Дисциплина «Инженерная графика» разработана для студентов, обучающихся по направлению подготовки 27.03.02 Управление качеством, профиль «Управление качеством в производственно-технологических системах» и относится дисциплинам базовой части блока «Дисциплины (модули)» учебного плана. Общая трудоемкость составляет 3 з. е. (108 часов), реализуется на 1 курсе в 2 семестре.

Дисциплина содержательно связана с такими курсами, как «Математический анализ», «Инженерное дело».

Целями освоения дисциплины являются: базовая общетехническая подготовка, развитие пространственного воображения и конструктивного мышления, а также получение знаний и приобретение навыков, необходимых при выполнении и чтении технических чертежей, составлении конструкторской и технической документации.

Задачи дисциплины:

- познакомить студентов с методами решения метрических и позиционных задач;
- научить студентов формировать пространственные и графические алгоритмы решения задач;
- научить студентов решать задачи, связанные с пространственными формами и их положением в пространстве и на чертеже;
- выполнять, оформлять и читать чертежи различных изделий;
- пользоваться справочной литературой.

Для успешного изучения дисциплины «Инженерная графика» у обучающихся должны быть частично сформированы следующие предварительные компетенции:

- способностью к самоорганизации и самообразованию.

В результате изучения данной дисциплины у студентов углубляется формирование следующих общепрофессиональных и профессиональных компетенций:

Код и формулировка компетенции	Этапы формирования компетенции	
ОПК-2 - способностью применять инструменты управления качеством	Знает	способы задания геометрических объектов на чертеже; правила оформления чертежей по ЕСКД, виды конструкторских документов
	Умеет	использовать графические возможности стандартного проектирования в сфере профессиональной деятельности
	Владеет	способностью к анализу и синтезу пространственных форм и отношений
ПК-3 - способностью применять знание задач своей профессиональной деятельности, их характеристики (модели), характеристики методов, средств, технологий, алгоритмов решения этих задач	Знает	различные методы создания, решения и способы преобразования чертежа
	Умеет	участвовать в разработке планов, программ и методик выполнения измерений, испытаний и контроля, инструкций по эксплуатации оборудования и других текстовых инструментов, входящих в состав конструкторской и технологической документации
	Владеет	методами конструирования различных геометрических пространственных объектов

Для формирования вышеуказанных компетенций в рамках дисциплины «Инженерная графика» применяются следующие методы активного / интерактивного обучения: «лекция-беседа», «групповая консультация».

I. СТРУКТУРА И СОДЕРЖАНИЕ ТЕОРЕТИЧЕСКОЙ ЧАСТИ КУРСА

Дисциплина «Инженерная графика» является первой ступенью инженерно-графического обучения студентов, на которой изучаются основные правила выполнения чертежей и оформления конструкторской документации.

Полное овладение чертежом как средством выражения технической мысли и производственными документами, а также приобретение устойчивых навыков в черчении достигаются в результате усвоения всего комплекса технических дисциплин соответствующего профиля, подкрепленного практикой курсового и дипломного проектирования.

Лекции (18 час.)

Раздел 1. Элементы технического черчения. (4ч)

Тема 1.1 Оформление чертежей. Изображения – виды, разрезы, сечения. Геометрические построения. Положение изображений на плоскости чертежа. Условности и упрощения при выполнении чертежей.

Тема 1.2 Параметризация чертежа геометрического объекта. Элементы геометрии деталей. Основные правила нанесения размеров и отклонений на чертежах.

Раздел 2. Элементы машиностроительного черчения. (6ч)

Тема 2.1 Соединение деталей. Разъёмные и неразъёмные соединения. Резьбы. Изображение и обозначение резьбы. Резьбовые соединения деталей. Стандартные резьбовые крепёжные изделия. Неразъёмные соединения.

Тема 2.2 Сборочный чертеж изделия. Спецификация. Изображение сборочных единиц. Оформление спецификации на сборочные единицы.

Тема 2.3 Виды изделий и виды конструкторской документации. Основы разработки конструкторской документации. Чтение и детализирование сборочных чертежей

Раздел 3. Применение графических программ при выполнении чертежей. (8ч)

Тема 3.1 Общие сведения графической системы AutoCAD, ее возможности, терминология. Аппаратное обеспечение. Интерфейс системы. Принципы работы и структура системы. Классификация команд. Команды построения графических примитивов. Команды управления выводом изображения. Служебные команды. Объектная привязка.

Тема 3.2 Работа со слоями. Свойства объектов и их редактирование. Команды редактирования чертежа. Команды оформления чертежа (штриховка, простановка размеров, нанесение текстовых надписей). Стили размеров и текста. Создание библиотеки блоков, их редактирование, вызов блоков и использование атрибутов к созданным блокам.

Тема 3.3 3D моделирование. Команды построения твердых тел. Редактирование твердых тел. Поверхности. Получение плоских чертежей из моделей.

II. СТРУКТУРА И СОДЕРЖАНИЕ ПРАКТИЧЕСКОЙ ЧАСТИ КУРСА

Практические занятия (36 час.)

Раздел 1. Геометрическое и проекционное черчение. (8ч)

Тема 1.1. Геометрические построения. Построение деталей с сопряжениями. Простановка размеров на чертеже.

Тема 1.2. Построение основных видов по модели. Построение эскиза по модели. Абсолютная и относительная (объектная) система координат. Параметрическое задание базовых элементов формы деталей. Классификация размеров на чертежах деталей

Тема 1.3. Выполнение заданий по построению разрезов и сечений на чертежах деталей. Решение задач на построение простых и сложных разрезов.

Раздел 2. Графическая программа AutoCAD. (8ч)

Тема 2.1. Построение плоской детали в системе AutoCAD. Использование команд построения графических примитивов.

Тема 2.2. Основы построения чертежей в системе AutoCAD. Построение чертежа объёмной детали в системе AutoCAD. Использование команд редактирования графических примитивов.

Тема 2.3. Построение моделей в системе AutoCAD. Объёмное моделирование деталей. Построение модели с использованием твёрдотелого моделирования. Построение 3-D модели в AutoCAD.

Тема 2.4. Связь объёмных моделей и плоских чертежей в системе AutoCAD. Построение 3-х проекционного чертежа по объёмному изображению детали.

Раздел 3. Машиностроительное черчение. (20ч)

Тема 3.1. Выполнение эскизов с натуры.Обозначение материалов. Обмер детали и нанесение размеров. Шероховатость. Построение эскиза шестерни.

Тема3.2.Резьба. Выполнение эскиза деталей с наружной резьбой и внутренней резьбой.Разъемные соединения деталей. Построение эскиза детали с наружной резьбой. Построение эскиза детали с внутренней резьбой с натуры.

Тема3.3.Резьбовые соединения деталей. Расчет болтового соединения, шпилечного и винтового соединения.Соединение болтом, шпилькой и винтом. По индивидуальным заданиям рассчитать размер болтового соединения, соединения деталей шпилькой и винтового соединения. Выполнить чертёж в системе AutoCAD.

Тема3.4.Неразъемные соединения деталей. Соединения деталей сваркой, клейкой и пайкой.Соединение деталей сваркой, пайкой и склеиванием. Обозначить швы на чертеже, который выполнить в системе AutoCAD.

Тема 3.5.Чтение и детализирование чертежей общего вида.Выполнение эскизов и чертежей деталей по чертежу общего вида в системе AutoCAD.Контрольная работа. Оформление альбома чертежей.

III. УЧЕБНО-МЕТОДИЧЕСКОЕ ОБЕСПЕЧЕНИЕ САМОСТОЯТЕЛЬНОЙ РАБОТЫ ОБУЧАЮЩИХСЯ

Учебно-методическое обеспечение самостоятельной работы обучающихся по дисциплине «Инженерная графика» представлено в приложении 1 и включает в себя:

- план-график выполнения самостоятельной работы по дисциплине, в том числе примерные нормы времени на выполнение по каждому заданию;
- характеристику заданий для самостоятельной работы обучающихся и методические рекомендации по их выполнению;
- требования к представлению и оформлению результатов самостоятельной работы;
- критерии оценки выполнения самостоятельной работы.

IV. КОНТРОЛЬ ДОСТИЖЕНИЯ ЦЕЛЕЙ КУРСА

№ п/п	Контролируемые разделы / темы	Коды и этапы формирования компетенций	Оценочные средства	
			текущий контроль	промежуточная аттестация

	ДИСЦИПЛИНЫ				
1	Правила оформления чертежей согласно ЕСКД	ПК-3	знает	ПР-2 (контр. работа)	УО-1 (Вопросы 7-11)
			умеет	УО-2 (Коллоквиум)	ПР-4 (Реферат на тему)
			владеет	УО-3 (Доклад) Презентация	ПР-7 (конспект, тема 1)
2	Геометрические построения	ПК-3	знает	ПР-12 (контр. работа)	УО-1 (Вопросы 17-19)
			умеет	УО-3 (Сообщение)	ПР-4 (Реферат на тему)
			владеет	Презентация	ПР-7 (конспект тема 1)
3	Виды изображений. Резьбовые и неразъемные соединения	ОПК-2	знает	ПР-12 (контр. работа))	УО-1 (Вопросы 1-6, 16)
			умеет	УО-3 (Сообщение)	ПР-4 (Реферат на тему)
			владеет	УО-3 (Доклад) Презентация	ПР-7 (конспект тема 2,3,4)
4	Сборочные чертежи	ОПК-2	знает	ПР-2 (контр. работа))	УО-1 (Вопросы 13-15)
			умеет	УО-3 (Сообщение)	ПР-4 (Реферат на тему)
			владеет	УО-3 (Доклад) Презентация	ПР-7 (конспект тема 5)

Типовые контрольные задания, методические материалы, определяющие процедуры оценивания знаний, умений и навыков и (или) опыта деятельности, а также критерии и показатели, необходимые для оценки знаний, умений, навыков и характеризующие этапы формирования компетенций в процессе освоения образовательной программы, представлены в Приложении 2.

V. СПИСОК УЧЕБНОЙ ЛИТЕРАТУРЫ И ИНФОРМАЦИОННО-МЕТОДИЧЕСКОЕ ОБЕСПЕЧЕНИЕ ДИСЦИПЛИНЫ

Основная литература

1. <http://www.iprbookshop.ru/20523.html> Костикова Е.В. Теоретические основы инженерной графики [Электронный ресурс] : учебное пособие / Е.В. Костикова, М.В. Симонова. — Электрон. текстовые данные. — Самара: Самарский государственный архитектурно-строительный университет, ЭБС АСВ, 2012. — 150 с.
2. <http://www.studentlibrary.ru/book/ISBN9785930936353.html>

3. Начертательная геометрия и инженерная графика. Методическое пособие для студентов экстерната, вечернего и заочного отделений вузов [Электронный ресурс] : Учебно-методическое пособие / Георгиевский О.В., Кондратьева Т.М., Спирина Е.Л. - М. : Издательство АСВ, 2016.– 114 с.
4. <http://e.lanbook.com/view/book/1808/> Инженерная графика [Электронный ресурс] : учебник / Сорокин Н. П., Ольшевский Е. Д., Заикина А. Н. [и др.]. — Электрон. дан. — СПб. : Лань, 2011. — 392 с.

Дополнительная литература

1. Большаков В., Бочков, Сергеев А. «3D – моделирование»: Учебный курс. – СПб.: Питер, 2011. – 336 с.
2. Попова Г.Н., Алексеев С.Ю. Машиностроительное черчение. Справочник.- Л.: Машиностроение, 2016, 448с.;
3. Государственные стандарты РФ. ЕСКД. Общие правила выполнения чертежей. М.: Государственный комитет по стандартам, 2006.

Программное обеспечение и Интернет-источники

1. <http://www/sapr.ru> --веб-сервер журнала «САПР и графика»;
2. <http://www/caduser.ru> -- сайт пользователей продуктов фирмы Autodesk.
3. <http://www/dwqseries.com> – сайт с бесплатными продуктами, предназначенными для работы с файлами форматов DWG и DXF.

VI. МЕТОДИЧЕСКИЕ УКАЗАНИЯ ПО ОСВОЕНИЮ ДИСЦИПЛИНЫ

Для проведения исследований, связанных с выполнением задания по дисциплине, а также для организации самостоятельной работы студентам доступно следующее лабораторное оборудование и специализированные кабинеты, соответствующие действующим санитарным и противопожарным нормам, а также требованиям техники безопасности при проведении учебных и научно-производственных работ:

Наименование оборудованных помещений и помещений для самостоятельной работы	Перечень основного оборудования
Лаборатория инновационного проектирования, ауд. Е 636-б	Ноутбук Lenovo ThinkPad X121e Black 11.6" HD(1366x768) AMD E300.2GB DDR3.320GB
Компьютерный класс, Ауд. Е935	Моноблок HP ProOne 400 All-in-One 19,5 (1600x900), Core i3-4150T, 4GB DDR3-1600 (1x4GB), 1TB HDD 7200 SATA, DVD+/-RW, GigEth, Wi-Fi, BT, usb kbd/mse, Win7Pro (64-bit)+Win8.1Pro(64-bit), 1-1-1 Wty
Мультимедийная аудитория	проектор 3-chip DLP, 10 600 ANSI-лм, WUXGA 1 920x1 200 (16:10) PT-DZ110XE Panasonic; экран 316x500 см, 16:10 с эл. приводом; крепление настенно-потолочное Elpro Large Electrol Projecta; профессиональная ЖК-панель 47", 500 Кд/м2, Full HD M4716CCBA LG; подсистема видеисточников документ-камера CP355AF AVervision; подсистема видеокоммутации; подсистема аудиокоммутации и звукоусиления; подсистема интерактивного управления; беспроводные ЛВС обеспечены системой на базе точек доступа 802.11a/b/g/n 2x2 MIMO(2SS)
Читальные залы Научной библиотеки ДВФУ с открытым доступом к фонду (корпус А - уровень 10)	Моноблок HP ProOne 400 All-in-One 19,5 (1600x900), Core i3-4150T, 4GB DDR3-1600 (1x4GB), 1TB HDD 7200 SATA, DVD+/-RW, GigEth, Wi-Fi, BT, usb kbd/mse, Win7Pro (64-bit)+Win8.1Pro(64-bit), 1-1-1 Wty Скорость доступа в Интернет 500 Мбит/сек.

В целях обеспечения специальных условий обучения инвалидов и лиц с ограниченными возможностями здоровья в ДВФУ все здания оборудованы пандусами, лифтами, подъемниками, специализированными местами, оснащенными туалетными комнатами, табличками информационно навигационной поддержки



МИНИСТЕРСТВО НАУКИ И ВЫСШЕГО ОБРАЗОВАНИЯ РОССИЙСКОЙ ФЕДЕРАЦИИ
Федеральное государственное автономное образовательное учреждение
высшего образования
«Дальневосточный федеральный университет»
(ДФУ)

ИНЖЕНЕРНАЯ ШКОЛА

**УЧЕБНО-МЕТОДИЧЕСКОЕ ОБЕСПЕЧЕНИЕ САМОСТОЯТЕЛЬНОЙ
РАБОТЫ ОБУЧАЮЩИХСЯ**

по дисциплине «Инженерная графика»

Направление подготовки 27.03.02 Управление качеством

Профиль «Управление качеством в производственно-технологических системах»

Форма подготовки очная

**Владивосток
2018**

План-график выполнения самостоятельной работы по дисциплине

№ п/п	Дата/сроки выполнения	Вид самостоятельной работы	Примерные нормы времени на выполнение	Форма контроля
1	1-2 недели семестра	Занятия в библиотеке по изучению учебной литературы	8 час.	Аннотация учебной литературы, библиография источников
2	В течение семестра	Работа с конспектами, дополнение их сведениями из учебников	6 час.	Конспект
3	В течение семестра	Решение домашних заданий (выполнение чертежей по соответствующим темам курса)	28 час.	Выполненные чертежи
4	В течение семестра	Самостоятельное изучение темы курса	8 час.	Конспект (презентация, интеллект-карта и т.п. по выбору студента)
5	При подготовке к зачёту	Подготовка к зачету	4 час.	Прием зачета
Итого			54 час.	

Характеристика заданий для самостоятельной работы обучающихся и методические рекомендации по их выполнению

1. Занятия в библиотеке по изучению учебной литературы

Занятия в библиотеке по изучению учебной литературы является необходимым видом самостоятельной работы обучающегося и позволяет приобщаться к поисковой работе, ориентироваться в источниках информации в рамках дисциплины, вырабатывать умение работать с различными видами вузовской книги, понимать библиографическую запись, развивать умение в подборе необходимых источников для выполнения различных работ и т.д.

Результатом самостоятельной работы данного вида является подготовка обучающимися: 1) библиографии источников информации о современным

способах изображения деталей и сборочных единиц; 2) аннотации учебной литературы (3 ед.).

Критерии оценки: зачтено/не зачтено

«зачтено»	Подготовлены аннотации 3-х и более источников; библиографическая запись источников научной информации оформлена в соответствии с требованиями ГОСТ
«не зачтено»	Подготовлены аннотации менее 3-х источников; библиографическая запись источников научной информации оформлена с ошибками (не соответствует требованиям ГОСТ)

2. Работа с конспектами

Подготовка и анализ конспектов представляет собой систематическую работу студента по подготовке к практическим и лабораторным занятиям в разрезе курса; предполагает работу обучающегося с различной учебной, научной, справочной и т.п. литературой по определенной теме. Это позволяет освоить теоретический материал по изучаемой дисциплине (отдельные темы, вопросы, положения и т.п.) и закрепить знания теоретического материала. Студент по своему выбору определяет форму подготовки, которая для него является наиболее удобной, понятной и возможной с учетом наличия ИКТ и доступа к ресурсам Интернет.

Критерии оценки: зачтено/не зачтено (по результатам собеседования)

«зачтено»	Грамотно представлена терминология по соответствующей теме. Раскрыта тема, приведены примеры	Эффективное использование технических возможностей. Представлена презентация, иллюстрирующая, например, порядок сборки
«не зачтено»	Имеются ошибки в терминологическом определении технических параметров. Тема раскрыта поверхностно	Эффективное использование технических возможностей. Нет иллюстрации сообщения

3. Решение домашних заданий

Инженерная графика представляет собой расчетно-графическую дисциплину, поэтому неотъемлемой ее частью является овладение методикой грамотного изображения деталей, сборочных единиц, комплексов и т.д., а также получение необходимых навыков в их чтении и детализировании. На аудиторных занятиях студенты под руководством преподавателя знакомятся с теоретическими положениями и правилами оформления чертежей, знакомятся с масштабами, форматами, линиями, основной надписью, шрифтами, правилами нанесения

размеров. Это позволит им лучше понять и усвоить необходимые правила ЕСКД, осмыслить алгоритм выполнения чертежей и приобрести сведения, достаточные для самостоятельного решения.

Критерии оценки: зачтено/не зачтено

«зачтено»	Задачи решены, построения выполнены верно, имеются необходимые пояснения хода решения, оформление соответствует требованиям ЕСКД. Задания сдаются в срок, установленный преподавателем
«не зачтено»	В работе имеются грубые ошибки и прослеживается небрежность оформления. Не выполняются сроки сдачи задач

4. Самостоятельное изучение темы курса

Самостоятельное изучение темы курса «Аксонметрические проекции». Один из аспектов темы представляется в виде конспекта, презентации, интеллект-карты. Для этой цели обучающимися могут быть использованы ресурсы Google и сервис Mindomo.

Критерии оценки: зачтено/не зачтено

«зачтено»	Конспект (презентация) соответствует выбранной теме. Студент аргументированно обосновывает свою точку зрения, обобщает материал, делает грамотно построенные выводы
«не зачтено»	. Материал логически не проработан. Неправильная интерпретация выводов, либо их отсутствие. Во время защиты студент не способен прокомментировать ход выполнения работы.

Примеры домашних заданий

Задание по индивидуальной графической работе «Виды»

1. Выбрать главное изображение.
2. Построить главный вид, вид сверху и вид слева.
3. Построить и обозначить необходимый дополнительный или местный вид.
4. Составить таблицу параметризации.
5. Проставить размеры на эскизе.

Модель для выполнения задания выдаётся в лаборатории.

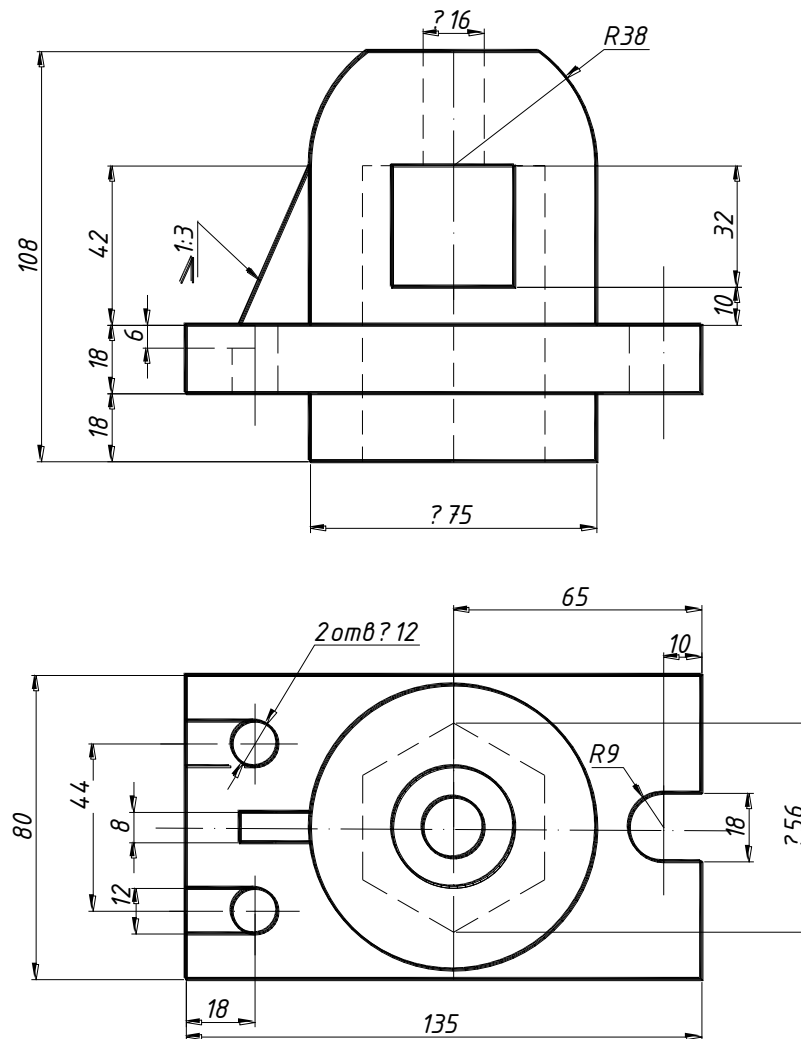
Образцы заданий по индивидуальной графической работе

«Разрезы и сечения»:

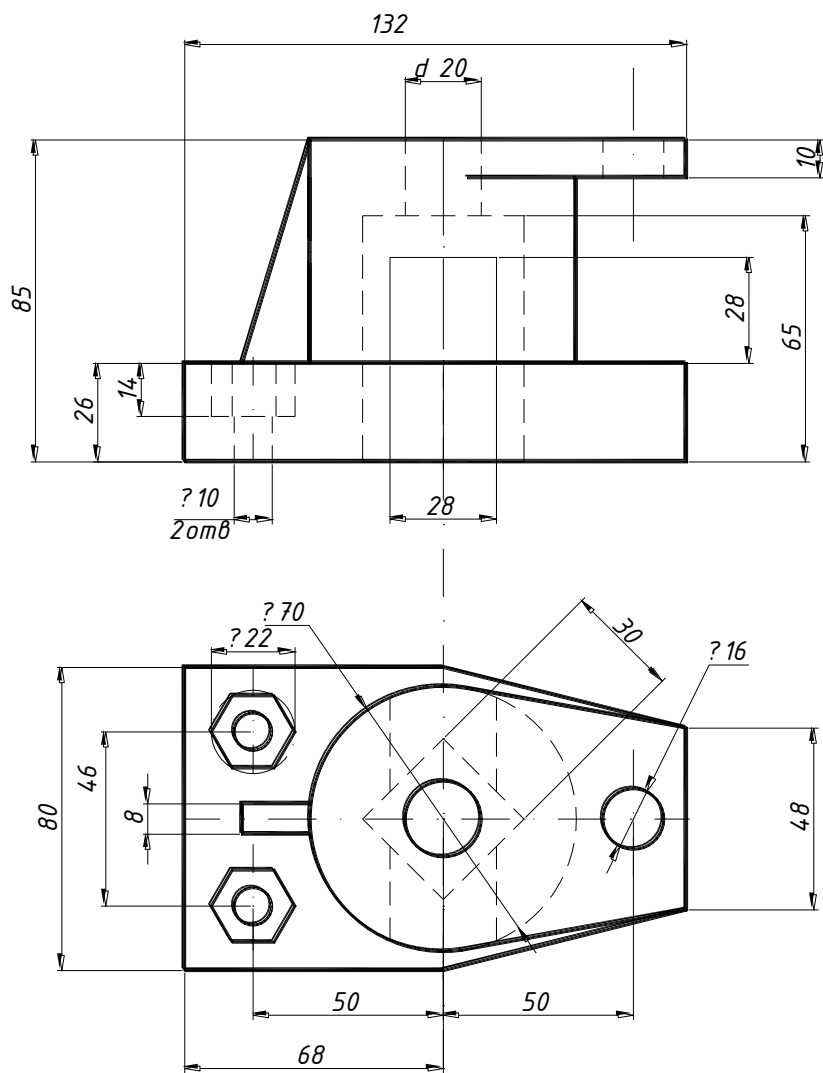
Задание:

1. Выполнить эскиз модели в трех видах, с необходимыми разрезами.
2. Выполнить чертеж детали в системе AutoCAD;
3. Выполнить сечение детали.
4. Проставить размеры на чертеже.

Вариант 1



Вариант 2



**Образцы заданий по индивидуальной графической работе
«Соединения деталей»**

Задание выполняют в эскизной форме и в системе AutoCAD: на формате А4 – сборочный чертёж; на формате А4- спецификацию.

Вариант 1

Изделие – опора.

Вычертить сборочный чертёж, на котором:

А – рассчитать и вычертить соединение болтом (сквозное отверстие равное 7 мм);

Б – рассчитать и вычертить соединение шпилькой (сквозное отверстие равное 7 мм);

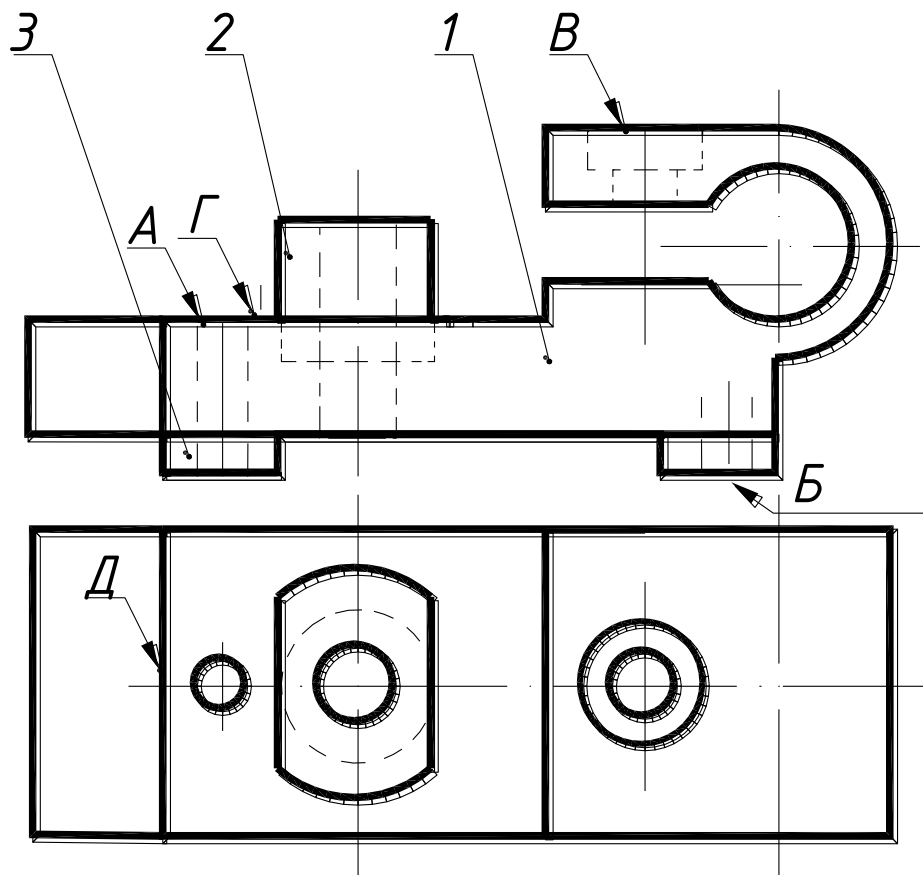
В – рассчитать и вычертить соединение винтом (сквозное отверстие равное 7 мм);

Дано: материал корпуса – сталь.

Г – вычертить и обозначить, согласно своему варианту, клеевое соединение

Д – вычертить и обозначить, согласно своему варианту, сварное соединение.

Для сборочного чертежа составить спецификацию.



1 – Корпус 2 – Втулка 3 – Ножка 4-Буфер

Вариант 2

Изделие – корпус

Вычертить сборочный чертёж, на котором:

А – рассчитать и вычертить соединение болтом

(сквозное отверстие – диаметр 13 мм);

Б – рассчитать и вычертить соединение шпилькой; (сквозное отверстие – диаметр 13 мм);

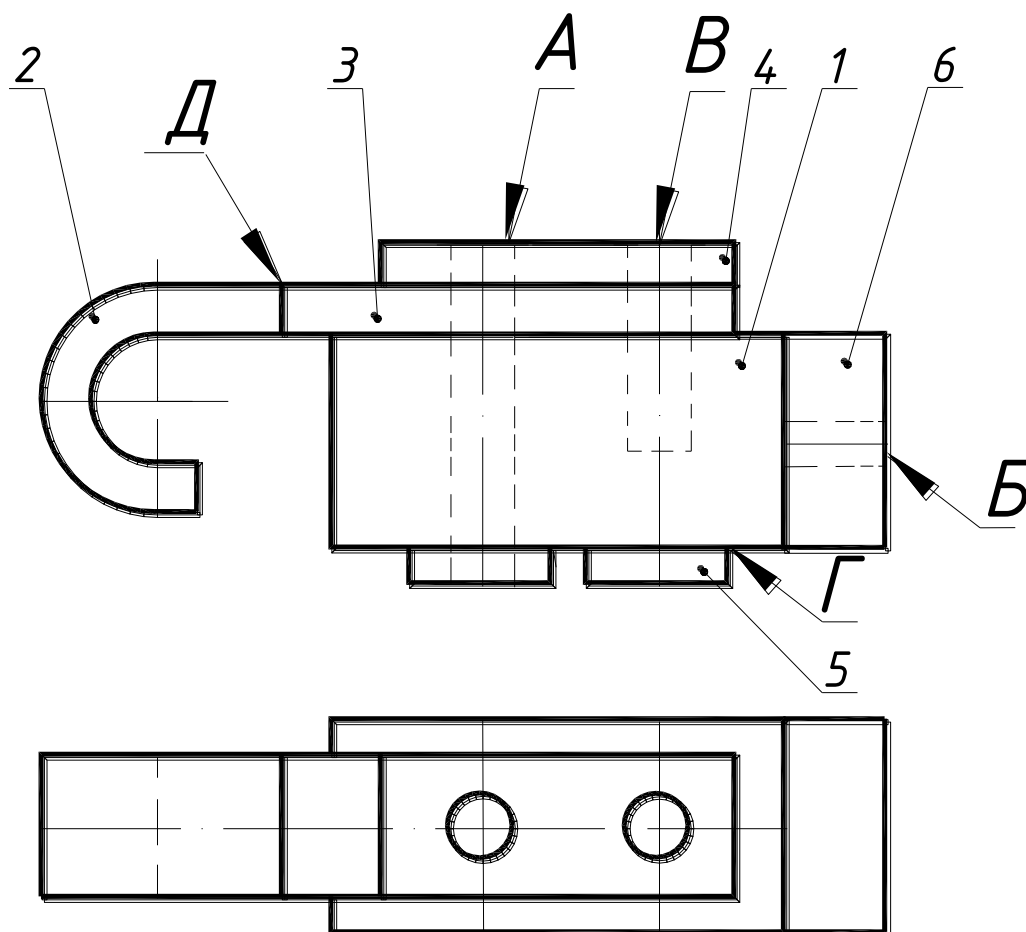
В – рассчитать и вычертить соединение винтом (сквозное отверстие – диаметр 13 мм);

Дано: материал корпуса – сталь.

Г – вычертить и обозначить, согласно своему варианту, клеевое соединение

Д – вычертить и обозначить, согласно своему варианту, сварное соединение.

Для сборочного чертежа составить спецификацию.



1 – Корпус 2 – Крючок 3 – Планка

4 – Прокладка 5 – Ножка 6 – Кронштейн

Вариант 3

Изделие – крышка

Вычертить сборочный чертёж, на котором:

А – рассчитать и вычертить соединение болтом;

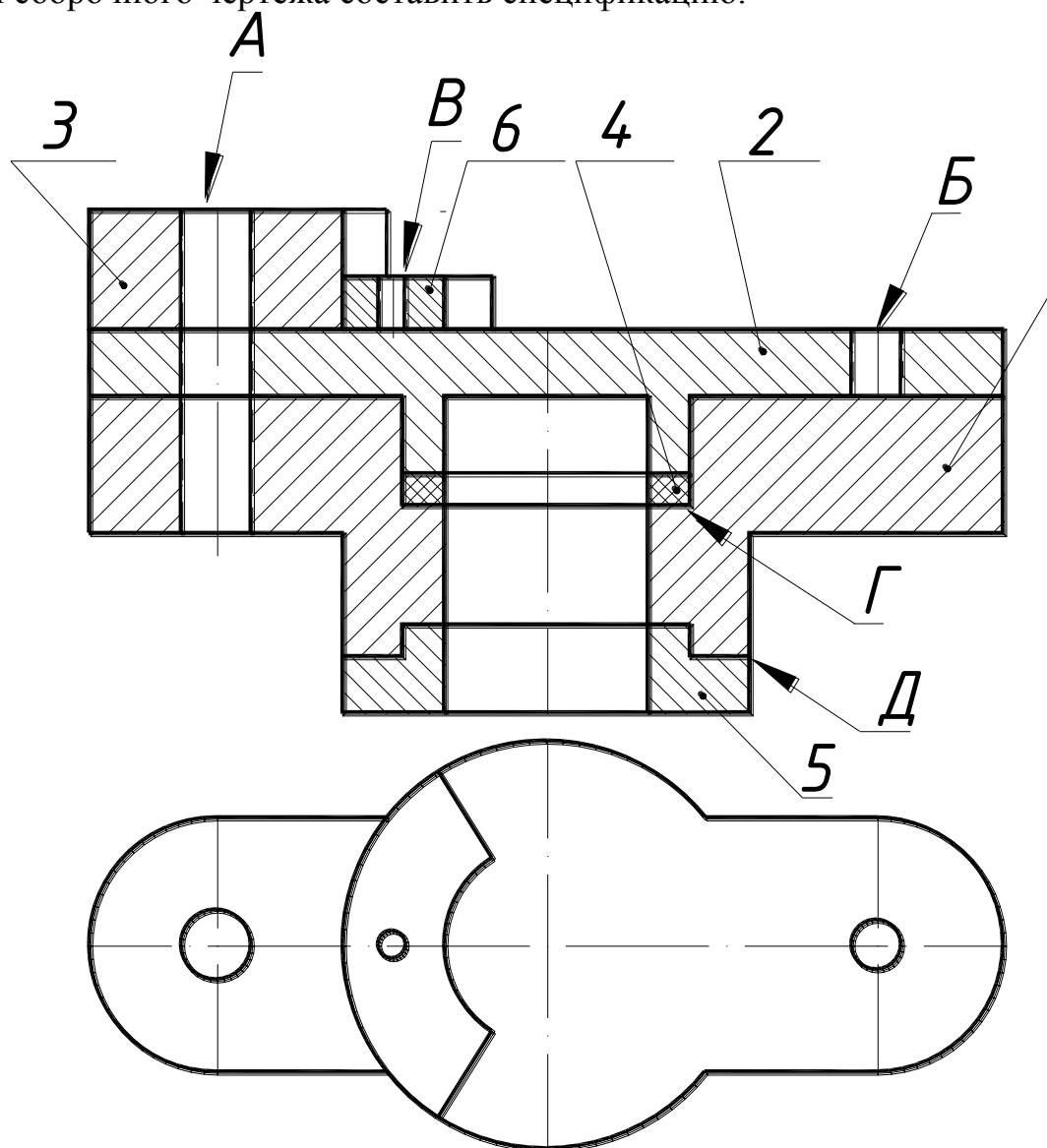
(сквозное отверстие – диаметр 11 мм);

Б – рассчитать и вычертить соединение шпилькой (сквозное отверстие – диаметр 11 мм);

В – рассчитать и вычертить соединение винтом (сквозное отверстие – диаметр 5,5 мм);

Дано: материал корпуса – сталь.

Г – вычертить и обозначить, согласно своему варианту, клеевое соединение
 Д – вычертить и обозначить, согласно своему варианту, сварное соединение.
 Для сборочного чертежа составить спецификацию.



1 – Корпус 2 – Крышка 3 – Планка
 4 – Прокладка 5 – Фланец 6 – Накладка

Вариант 4

Издeлие – опора

Вычертить сборочный чертёж, на котором:

А – рассчитать и вычертить соединение болтом (сквозное отверстие – диаметр 9 мм);

Б – рассчитать и вычертить соединение шпилькой (сквозное отверстие – диаметр 9 мм);

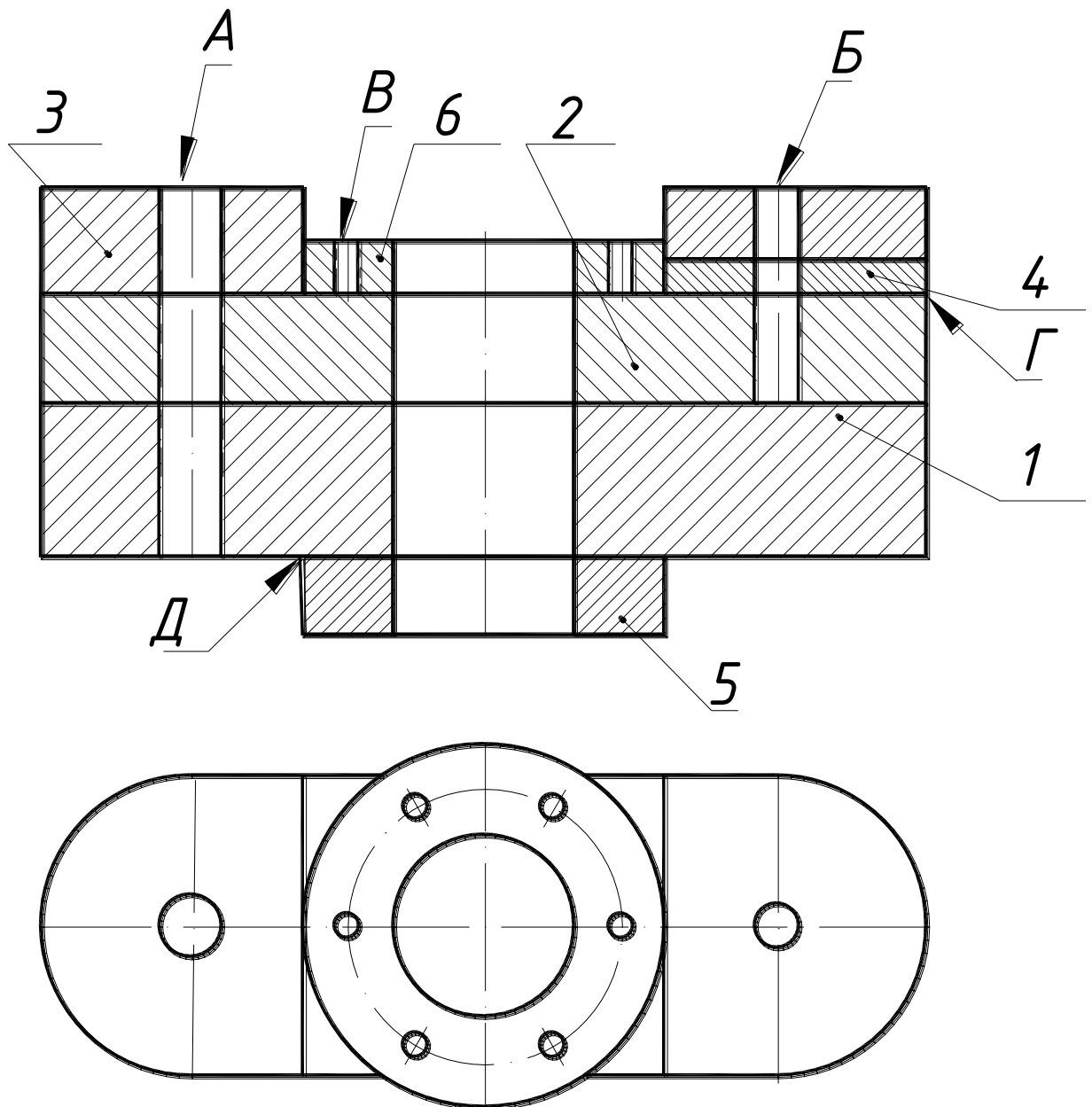
В – рассчитать и вычертить соединение винтом (сквозное отверстие – диаметр 4,5 мм);

Дано: сквозное отверстие равно 13 мм, материал корпуса – сталь.

Г – вычертить и обозначить, согласно своему варианту, клеевое соединение

Д – вычертить и обозначить, согласно своему варианту, сварное соединение.

Для сборочного чертежа составить спецификацию.



1 – Корпус 2 – Крышка 3 – Планка
4 – Прокладка 5 – Фланец 6 – Накладка

Вариант 5

Изделие – опора

Вычертить сборочный чертёж, на котором:

А – рассчитать и вычертить соединение болтом (сквозное отверстие – диаметр 7 мм);

Б – рассчитать и вычертить соединение шпилькой (сквозное отверстие – диаметр 7 мм);

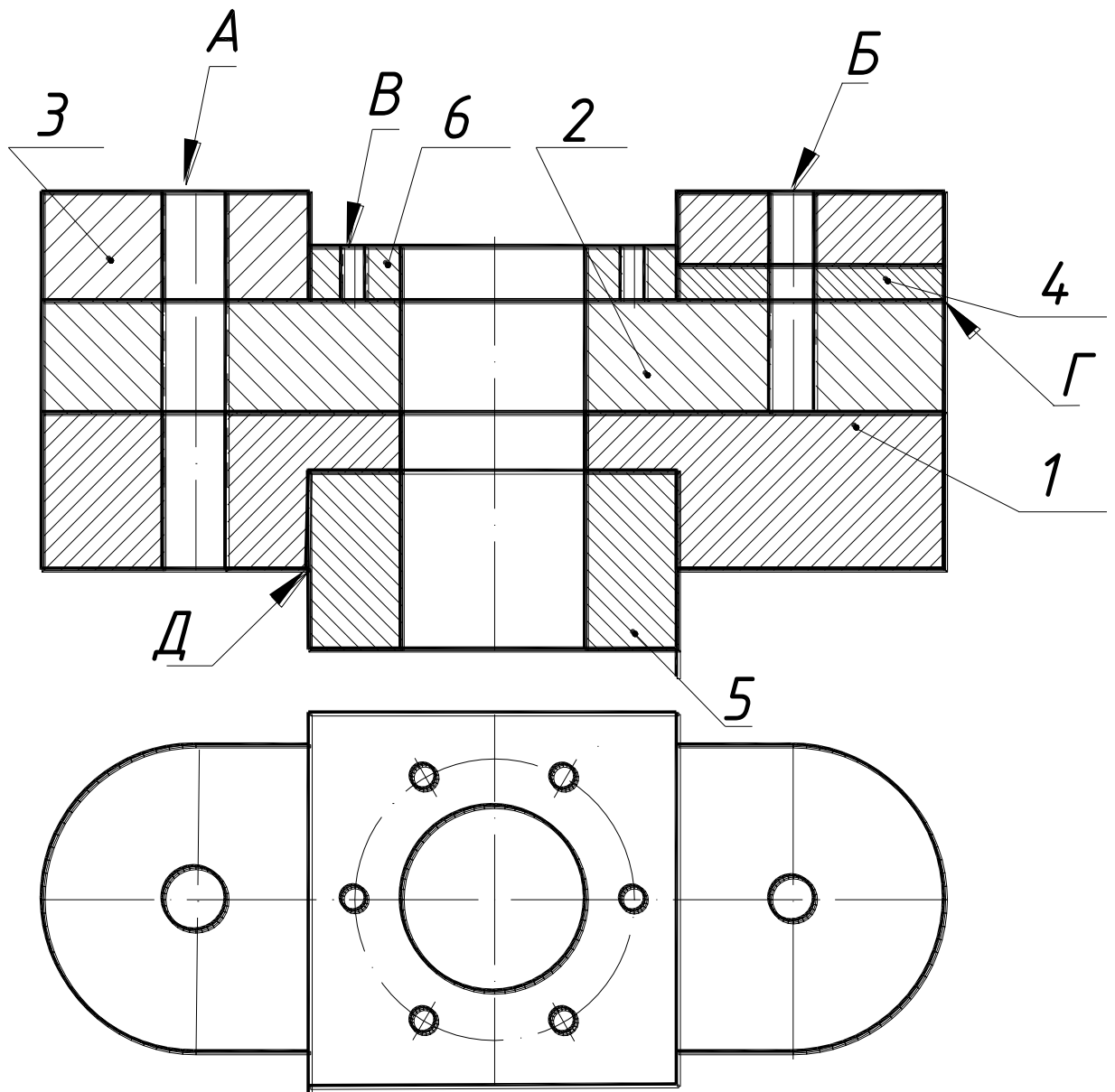
В – рассчитать и вычертить соединение винтом (сквозное отверстие – диаметр 5 мм);

Дано: материал корпуса – сталь; материал крышки – бронза.

Г – вычертить и обозначить, согласно своему варианту, клеевое соединение

Д – вычертить и обозначить, согласно своему варианту, сварное соединение.

Для сборочного чертежа составить спецификацию.



1 - Корпус 2 - Крышка 3 - Планка
4 - Прокладка 5 - Фланец 6-Накладка

Вариант 6

Изделие – направляющая

Вычертить сборочный чертёж, на котором:

А – рассчитать и вычертить соединение болтом(сквозное отверстие – диаметр 11 мм);

Б – рассчитать и вычертить соединение шпилькой(сквозное отверстие – диаметр 9 мм);

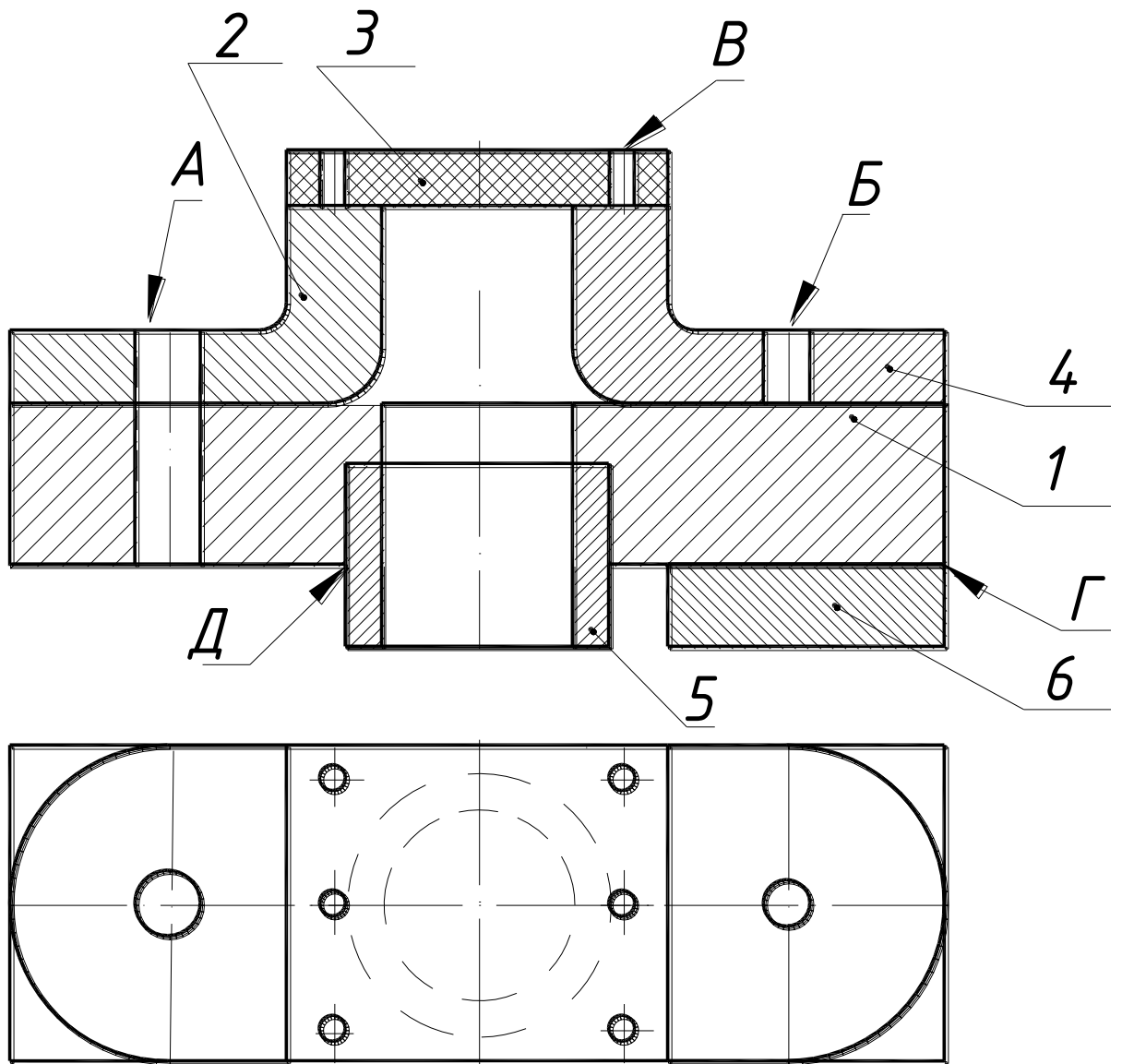
В – рассчитать и вычертить соединение винтом(сквозное отверстие – диаметр 5 мм);

Дано: материал корпуса – сталь;

Г – вычертить и обозначить, согласно своему варианту, клеевое соединение

Д – вычертить и обозначить, согласно своему варианту, сварное соединение.

Для сборочного чертежа составить спецификацию.



1 - Корпус 2 - Уголок 3 - Планка
4 - Кронштейн 5 - Втулка 6 - Накладка

Вариант 7

Изделие – кронштейн

Вычертить сборочный чертёж, на котором:

А – рассчитать и вычертить соединение болтом (сквозное отверстие – диаметр 15 мм);

Б – рассчитать и вычертить соединение шпилькой (сквозное отверстие – диаметр 11 мм);

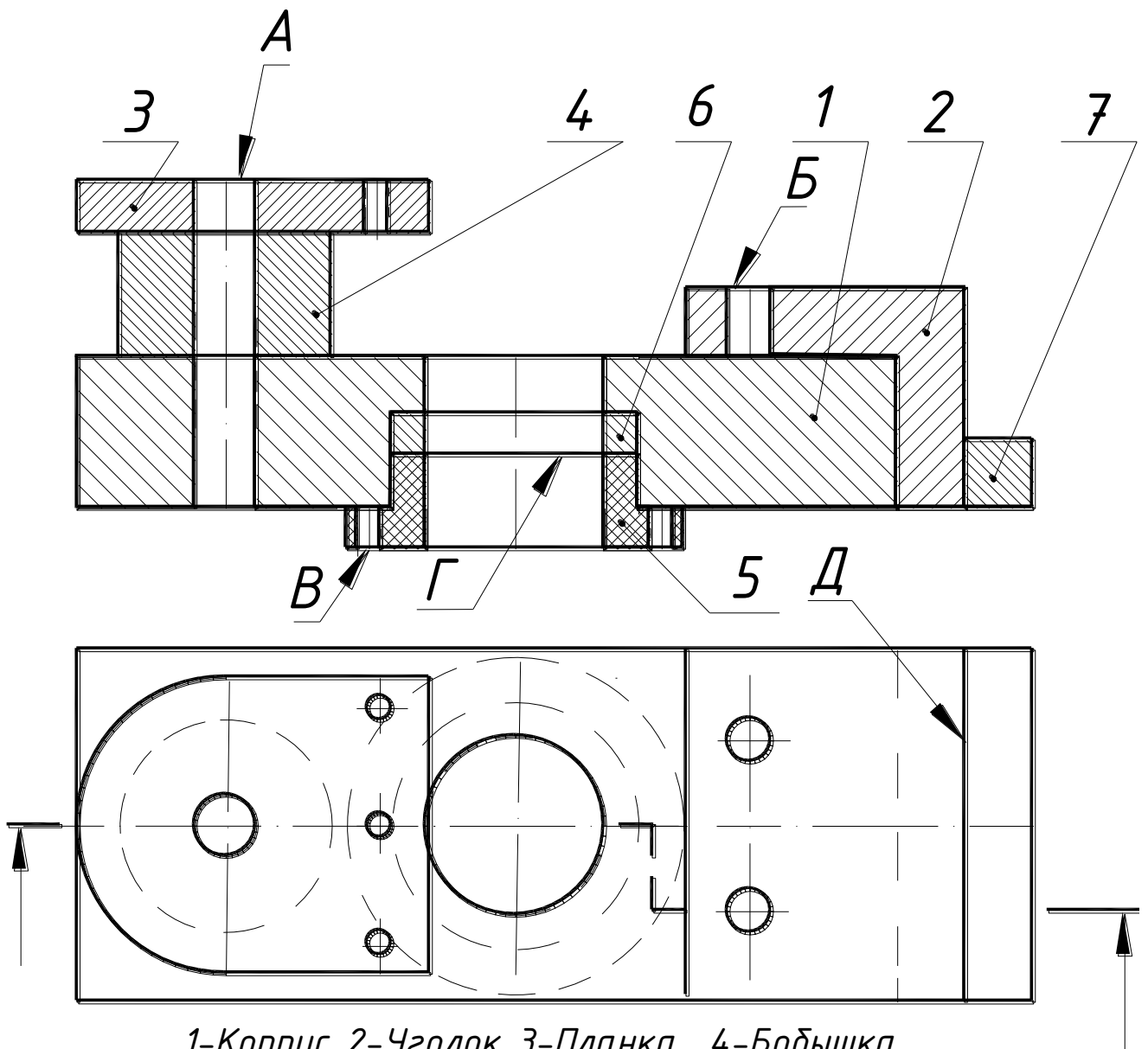
В – рассчитать и вычертить соединение винтом (сквозное отверстие – диаметр 5 мм);

Дано: материал корпуса – сталь;

Г – вычертить и обозначить, согласно своему варианту, клеевое соединение

Д – вычертить и обозначить, согласно своему варианту, сварное соединение.

Для сборочного чертежа составить спецификацию.



1-Корпус 2-Уголок 3-Планка 4-Бобышка
5-Фланец 6-Прокладка 7-Полочка

Вариант 8

Изделие – кронштейн

Вычертить сборочный чертёж, на котором:

А – рассчитать и вычертить соединение болтом (сквозное отверстие – диаметр 13 мм);

Б – рассчитать и вычертить соединение шпилькой (сквозное отверстие – диаметр 9 мм);

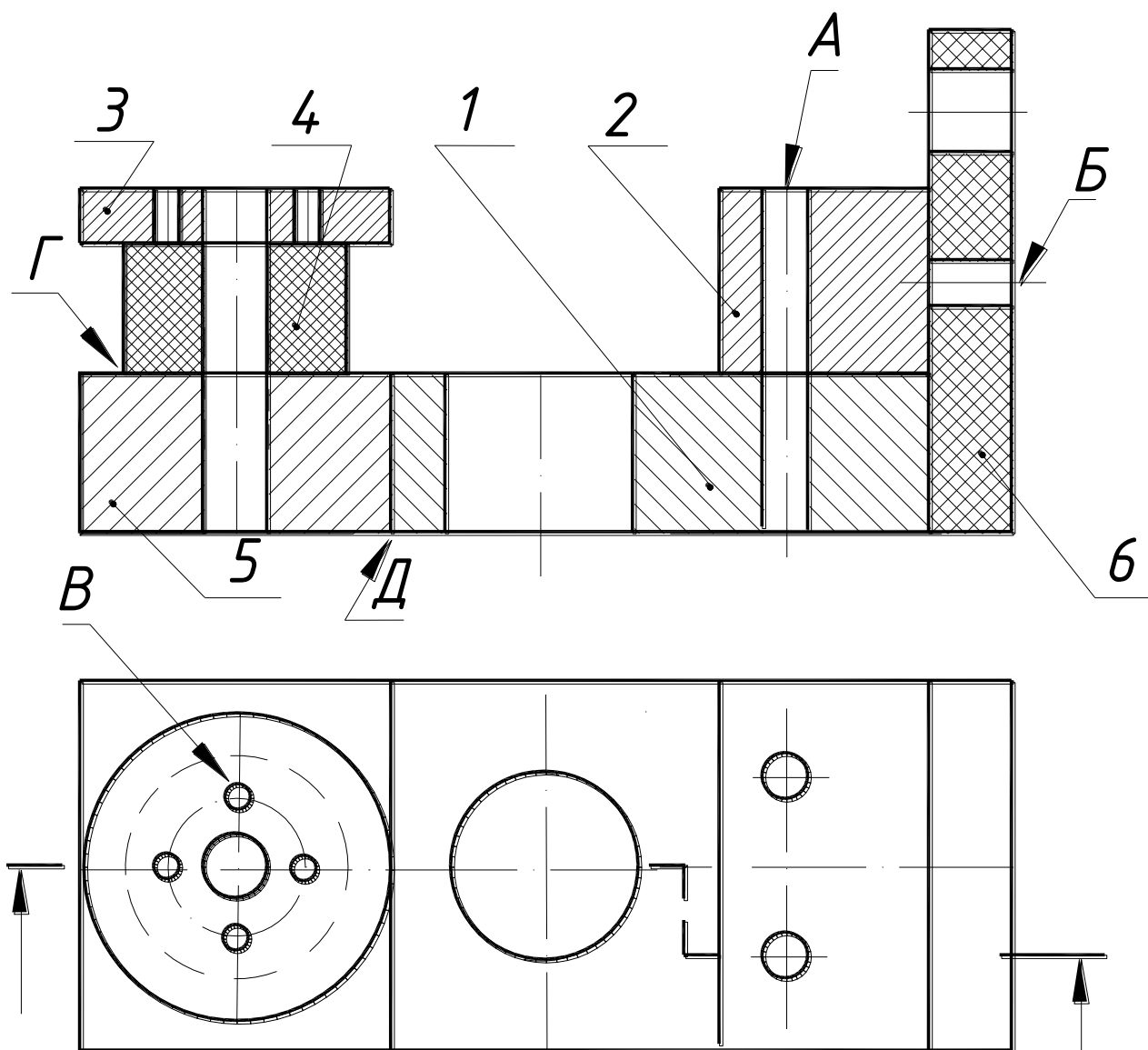
В – рассчитать и вычертить соединение винтом (сквозное отверстие – диаметр 6 мм);

Дано: материал корпуса – сталь;

Г – вычертить и обозначить, согласно своему варианту, клеевое соединение

Д – вычертить и обозначить, согласно своему варианту, сварное соединение.

Для сборочного чертежа составить спецификацию.



1-Корпус 2-Планка 3-Фланец
4-Бобышка 5-Основание 6-Ушко

Вариант 9
Изделие – опора

Вычертить сборочный чертёж, на котором:

А – рассчитать и вычертить соединение болтом(сквозное отверстие – диаметр 13 мм);

Б – рассчитать и вычертить соединение шпилькой(сквозное отверстие – диаметр 9 мм);

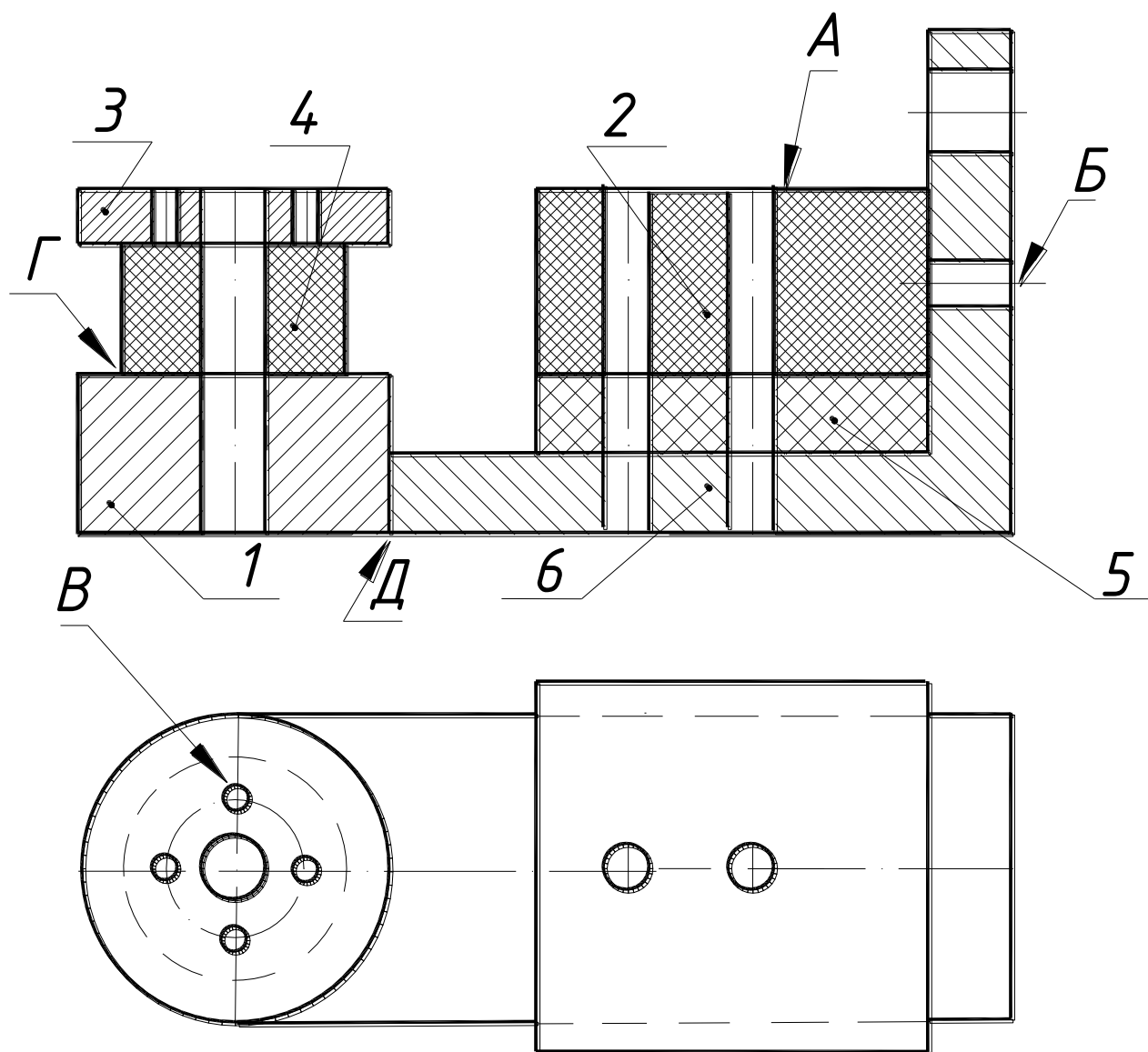
В – рассчитать и вычертить соединение винтом(сквозное отверстие – диаметр 6 мм);

Дано: материал корпуса – сталь; Материал планки – пластмасса.

Г – вычертить и обозначить, согласно своему варианту, клеевое соединение

Д – вычертить и обозначить, согласно своему варианту, сварное соединение.

Для сборочного чертежа составить спецификацию.



1-Корпус 2-Планка 3-Фланец
4-Бобышка 5-Прокладка 6-Уголок

Вариант 10

Изделие – опора

Вычертить сборочный чертёж, на котором:

А – рассчитать и вычертить соединение болтом (сквозное отверстие – диаметр 13 мм);

Б – рассчитать и вычертить соединение шпилькой (сквозное отверстие – диаметр 9 мм);

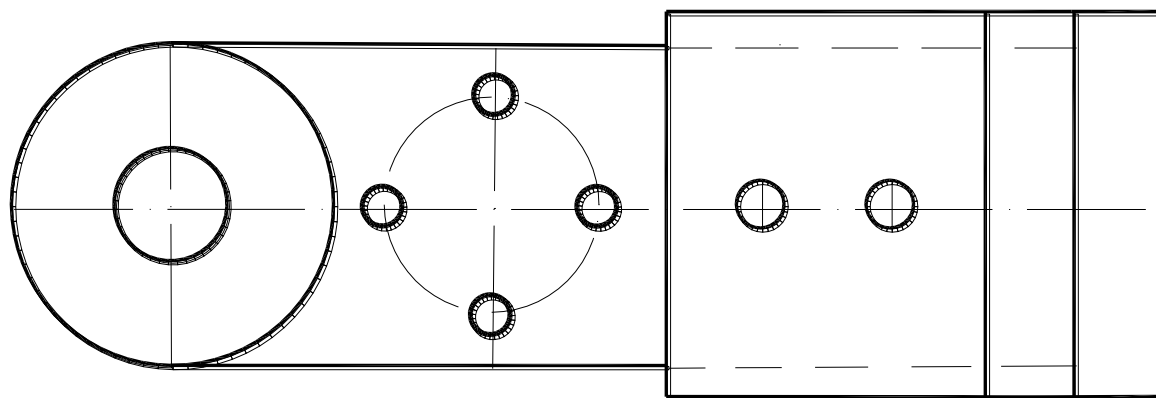
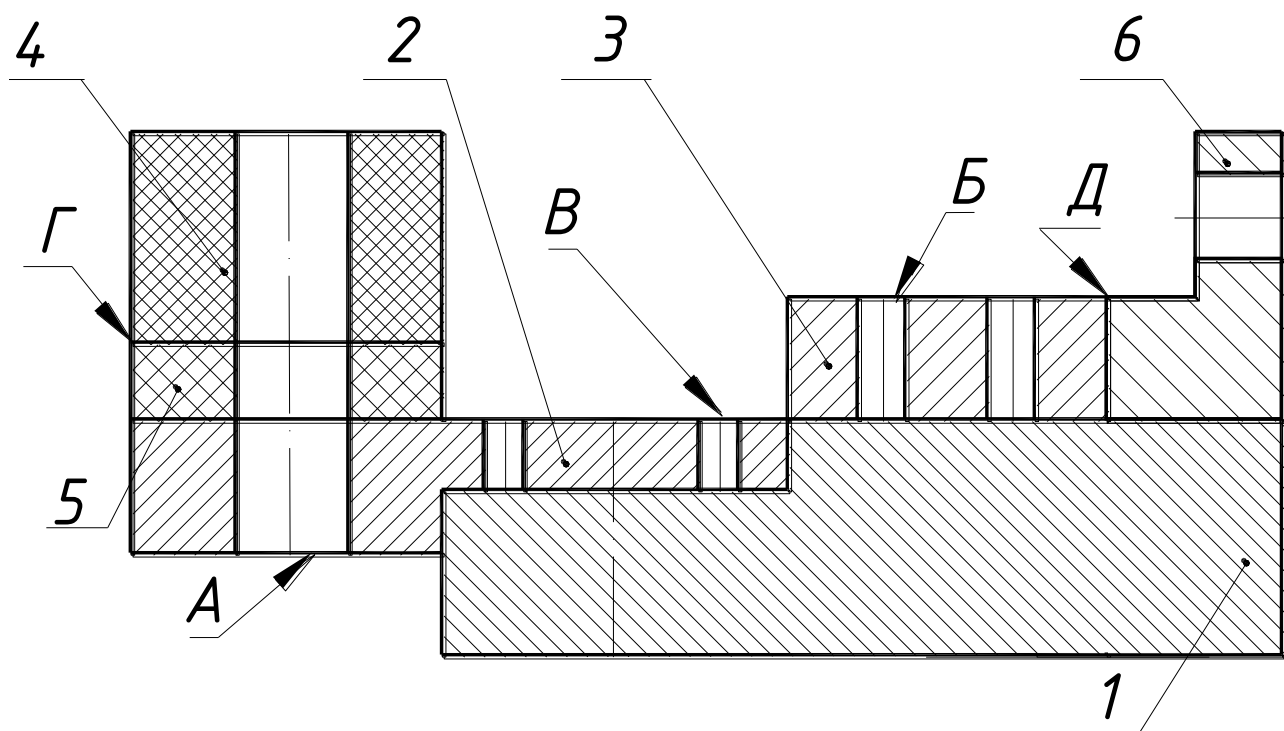
В – рассчитать и вычертить соединение винтом (сквозное отверстие – диаметр 6 мм);

Дано: материал корпуса – сталь; Материал планки – пластмасса.

Г – вычертить и обозначить, согласно своему варианту, клеевое соединение

Д – вычертить и обозначить, согласно своему варианту, сварное соединение.

Для сборочного чертежа составить спецификацию.

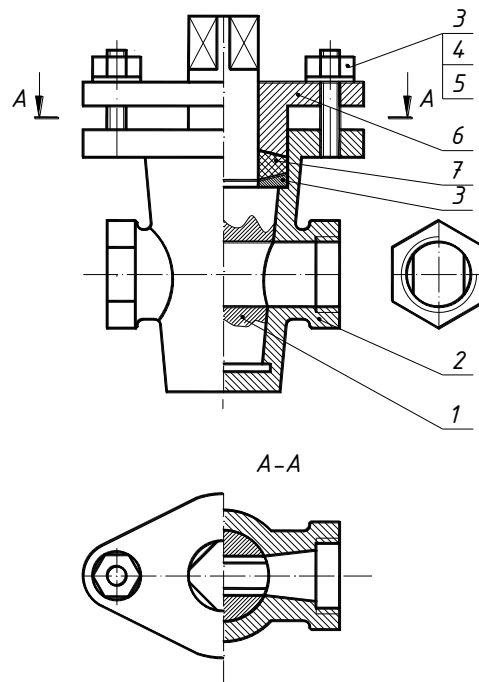


1-Корпус 2-Кронштейн 3-Планка
4-Бобышка 5-Прокладка 6-Уголок

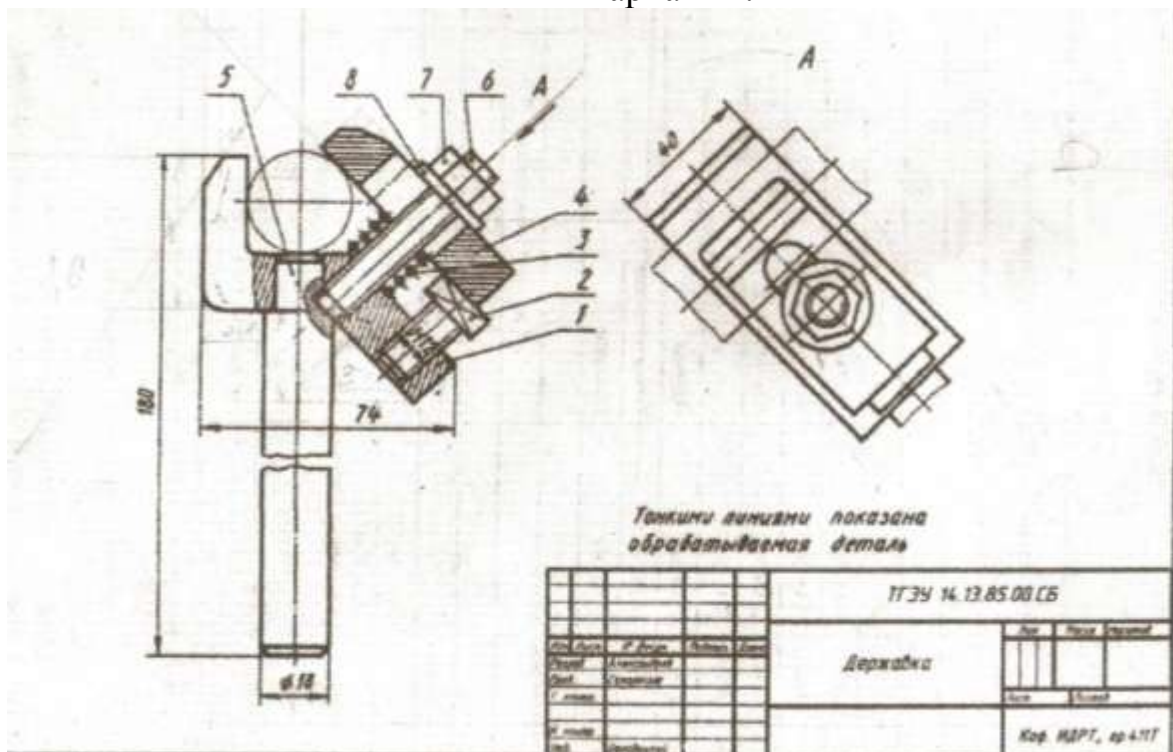
**Образцы заданий по индивидуальной графической работе
«Чтение и детализирование сборочных чертежей»**

По чертежу общего вида выполнить рабочие чертежинестандартных деталей с необходимыми разрезами и сечениями.

Вариант 1.



Вариант 2.



Требования к представлению и оформлению результатов самостоятельной работы

Оформление результатов самостоятельной работы зависит от вида выполняемой студентом работы. При подготовке к практическим занятиям составляется краткий конспект, который должен содержать необходимые определения и пояснения. Практические работы оформляются в виде отдельного отчета. Каждое задание должно содержать условие, начальные данные. Практические работы представляются для проверки (возможно в электронном виде). При наличии ошибок, отмеченных преподавателем, обучающимся выполняется работа над ошибками с исправлениями. Исправленная работа вновь сдается на проверку.

Критерии оценки выполнения самостоятельной работы по дисциплине «Инженерная графика»

Оценка зачета (стандартная)	Требования к сформированным компетенциям	Балл (рейтинг)
«отлично»/ зачтено	Оценка «отлично» выставляется студенту, если он глубоко и прочно усвоил программный материал, исчерпывающе, последовательно, четко и логически стройно его излагает, умеет тесно увязывать теорию с практикой, свободно справляется с задачами, вопросами и другими видами применения знаний, причем не затрудняется с ответами при видоизменении заданий, использует в ответе материал монографической литературы, правильно обосновывает принятое решение, владеет разносторонними навыками и приемами их выполнения.	от 86% до 100%
«хорошо» /зачтено	Оценка «хорошо» выставляется студенту, если он твердо знает программный материал, грамотно и по существу излагает его, не допуская существенных неточностей в ответе на вопрос, правильно применяет теоретические положения при решении практических вопросов и задач, владеет необходимыми навыками и приемами их выполнения.	от 76% до 85%
«удовлетворительно»/ зачтено	Оценка «удовлетворительно» выставляется студенту, если он имеет знания только основного материала, но не усвоил его деталей, допускает неточности, недостаточно правильные формулировки, нарушения логической последовательности в изложении программного материала, испытывает затруднения в	от 61% до 75%

	выполнении практических работ.	
<i>«неудовлетворительно»/ не зачтено</i>	Оценка <i>«неудовлетворительно»</i> выставляется студенту, который не знает значительной части программного материала, допускает существенные ошибки, неуверенно, с большими затруднениями выполняет практические работы. Как правило, оценка <i>«неудовлетворительно»</i> ставится студентам, которые не могут продолжить обучение без дополнительных занятий по соответствующей дисциплине.	менее 61%



МИНИСТЕРСТВО НАУКИ И ВЫСШЕГО ОБРАЗОВАНИЯ РОССИЙСКОЙ ФЕДЕРАЦИИ
Федеральное государственное автономное образовательное учреждение
высшего образования
«Дальневосточный федеральный университет»
(ДФУ)

ИНЖЕНЕРНАЯ ШКОЛА

ФОНД ОЦЕНОЧНЫХ СРЕДСТВ

по дисциплине «Инженерная графика»
Направление подготовки 27.03.02 Управление качеством
Профиль «Управление качеством в производственно-технологических системах»
Форма подготовки очная

Владивосток
2018

Паспорт ФОС

Код и формулировка компетенции	Этапы формирования компетенции	
ОПК-2 - способностью применять инструменты управления качеством	Знает	способы задания геометрических объектов на чертеже; правила оформления чертежей по ЕСКД, виды конструкторских документов
	Умеет	использовать графические возможности стандартного проектирования в сфере профессиональной деятельности
	Владеет	способностью к анализу и синтезу пространственных форм и отношений
ПК-3 - способностью применять знание задач своей профессиональной деятельности, их характеристики (модели), характеристики методов, средств, технологий, алгоритмов решения этих задач	Знает	различные методы создания, решения и способы преобразования чертежа
	Умеет	участвовать в разработке планов, программ и методик выполнения измерений, испытаний и контроля, инструкций по эксплуатации оборудования и других текстовых инструментов, входящих в состав конструкторской и технологической документации
	Владеет	методами конструирования различных геометрических пространственных объектов

Контроль достижения целей курса

№ п/п	Контролируемые разделы / темы дисциплины	Коды и этапы формирования компетенций	Оценочные средства		
			текущий контроль	промежуточная аттестация	
1	Правила оформления чертежей согласно ЕСКД	ПК-3	знает	ПР-2 (контр. работа)	УО-1 (Вопросы 7-11)
			умеет	УО-2 (Коллоквиум)	ПР-4 (Реферат на тему)
			владеет	УО-3 (Доклад) Презентация	ПР-7 (конспект, тема 1)
2	Геометрические построения	ПК-3	знает	ПР-12 (контр. работа)	УО-1 (Вопросы 17-19)
			умеет	УО-3 (Сообщение)	ПР-4 (Реферат на тему)
			владеет	Презентация	ПР- 7 (конспект тема 1)
3	Виды изображений. Резьбовые и неразъемные	ОПК-2	знает	ПР-12 (контр. работа))	УО-1 (Вопросы 1-6, 16)
			умеет	УО-3 (Сообщение)	ПР-4 (Реферат на тему)

	соединения		владеет	УО-3 (Доклад) Презентация	ПР-7 (конспект тема 2,3,4)
4	Сборочные чертежи	ОПК-2	знает	ПР-2 (контр. работа))	УО-1 (Вопросы 13-15)
			умеет	УО-3 (Сообщение)	ПР-4 (Реферат на тему)
			владеет	УО-3 (Доклад) Презентация	ПР-7 (конспект тема 5)

Шкала оценивания уровня сформированности компетенций

Код и формулировка компетенции	Этапы формирования компетенции		Критерии	Показатели	Баллы
ПК-3 - способностью применять знание задач своей профессиональной деятельности, их характеристики (модели), характеристики методов, средств, технологий, алгоритмов решения этих задач ОПК-2 - способностью применять инструменты управления качеством	Знает (пороговый уровень)	Теоретические основы построения изображений геометрических объектов	Получение грамотных изображений и деталей	Решение задач, конспект	61-75
	Умеет (продвину-тый)	Формировать пространственные и графические алгоритмы решения задач	Выполнение схем на современной элементной базе	Решение задач, конспект со ссылками на несколько источников	76-85
	Владеет (высокий)	Навыками формирования алгоритмов и решения задач	Понимание по чертежу объектов машиностроения и принципа действия изображаемого технического изделия	Решение задач. подробный конспект с использованием дополнительной литературы	86-100

Шкала измерения уровня сформированности компетенций

Итоговый балл	1-60	61-75	76-85	86-100
Оценка	неудовлетворительно	удовлетворительно	хорошо	отлично
Уровень сформированности компетенций	отсутствует	пороговый	продвинутый	высокий

Методические рекомендации, определяющие процедуры оценивания результатов освоения дисциплины

Текущая аттестация студентов. Текущая аттестация студентов по дисциплине «Инженерная графика» приводится в соответствии с локальными нормативными актами ДВФУ и является обязательной.

Текущая аттестация по дисциплине «Инженерная графика» проводится в форме контрольных мероприятий (*индивидуальные графические работы*) по оцениванию фактических результатов обучения студентов и осуществляется ведущим преподавателем.

Объектами оценивания выступают:

- учебная дисциплина (активность на занятиях, своевременность выполнения различных видов заданий, посещаемость всех видов занятий по аттестуемой дисциплине);
- степень усвоения теоретических знаний;
- уровень овладения практическими умениями и навыками по всем видам учебной работы;
- результаты самостоятельной работы.

Текущий контроль в форме устного опроса осуществляется на практических занятиях по предшествующей теме.

Промежуточная аттестация студентов. Промежуточная аттестация студентов по дисциплине «Инженерная графика» проводится в соответствии с актами ДВФУ и является обязательной.

Согласно учебному плану образовательной программы 27.03.02 Управление качеством по данной дисциплине в качестве промежуточной аттестации предусмотрен зачет по итогам 2 семестра.

Зачет проходит в устной форме, в состав зачетных билетов входят вопросы и задачи по всем изученным темам курса.

Оценочные средства для текущей аттестации

Оценка качества освоения дисциплины осуществляется по следующим параметрам:

Индивидуальные графические работы (ИГР)

Цель работ: проверка умений и навыков самостоятельного решения конкретных задач. Закрепить знания стандартов по оформлению, выполнению и чтению изображений предметов на чертежах, по нанесению размеров на чертежах, приобрести навыки по построению изображений и оформлению чертежей. Закрепить знания по видам соединений деталей и правилам их изображения на чертеже; приобрести навыки по выполнению и оформлению сборочных чертежей с условностями и упрощениями; приобрести навыки по чтению чертежа общего вида и выполнению чертежей деталей

I ИГР – «Изображения»

Работа выполняется на 3-х листах ф А3 и содержит следующие задачи:

- А. выполнение чертежа детали с сопряжениями;
- Б. выполнение 3-х основных видов модели;
- Б. выполнение чертежа детали в трех видах, с разрезами и сечениями.

II ИГР – «Соединения деталей»

Работа выполняется на 3-х листах фА4 и содержит следующие задачи:

- А. выполнение сборочного чертежа соединения с помощью крепежных деталей;
- Б. выполнение спецификации для сборочного чертежа
- В. выполнение сборочного чертежа неразъемного соединения.

III ИГР – «Деталирование сборочного чертежа», «Рабочая документация»

Работа выполняется на листах чертежной бумаги фА3 (2 л.), фА4 (2 л).

Текущий контроль

В течение семестра проводятся контрольные работы, **цель** которых выявить подготовку студентов и проверить умение решать конкретные задачи. Промежуточный контроль проводится по вопросам и задачам для промежуточной аттестации в устной форме.

Вопросы для промежуточной аттестации (зачет)

1. Изображения: виды, разрезы, сечения. Основной метод получения изображений на чертежах. Шесть основных видов. Главное изображение, требования, предъявляемые к нему.

2. Виды основные, дополнительные, местные – определение. Выносной элемент – определение, назначение.

3. Разрезы – определение, назначение. Классификация разрезов: горизонтальные, фронтальные, профильные, наклонные, продольные, простые, сложные (ступенчатый и ломаный) и местные.

4. Обозначение разрезов. Соединение части вида с разрезом. Условности и упрощения, применяемые при выполнении видов и разрезов.

5. Сечения – определение, назначение. Классификация сечений: наложенные, вынесенные. Обозначение сечений. Условности и упрощения, применяемые при выполнении сечений.

6. Понятие о параметре. Параметры формы и параметры положения. Схема подсчета параметров детали.

7. Форматы (ГОСТ 2.301-68*) – образование, обозначение, размеры.

8. Основные надписи на чертежах изделий (ГОСТ 2.102-68*).

9. Линии (ГОСТ 2.302-68*) – наименование, назначение начертание.

10. Нанесение размеров (ГОСТ 2.307-68*). Размерные и выносные линии – расположение их, порядок нанесения размерных чисел, значков. Нанесение размеров фасок. Уклон и конусность – определение, условное обозначение.

11. Графическое изображение металлических и неметаллических материалов в разрезах и сечениях (ГОСТ 2.306-68*) – наклон линий, толщина линий; расстояние между линиями штриховки. Штриховка смежных сечений.

12. Резьба. Основные понятия об образовании и элементах резьбы. Изображение резьбового соединения (ГОСТ 2.311-68*).

13. Виды и комплектность конструкторской документации (ГОСТ 2.102-68*)
Понятие изделия, деталь, сборочная единица.

14. Изделия основного и вспомогательного производства.

15. Виды конструкторских документов: рабочий чертеж детали, сборочный чертёж, спецификация и т.д.

16. Соединения деталей разъёмные и неразъёмные. Изображение и обозначение сварных, паяных и клеевых соединений (ГОСТ 2.312-72, ГОСТ 2.313-82).

17. Способы построения плоских кривых (эллипс, овал, эвольвента, спираль Архимеда)

18. Построение сопряжений

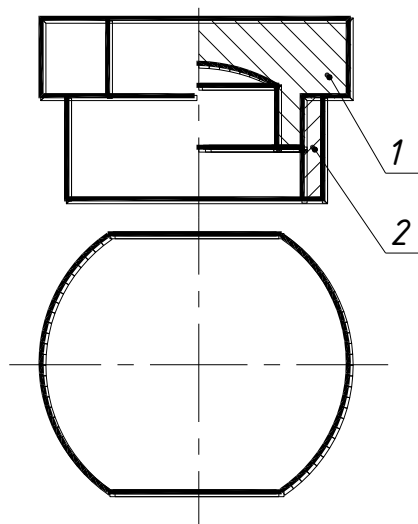
19. Деление отрезков и окружности

Образцы заданий для текущей и промежуточной аттестации

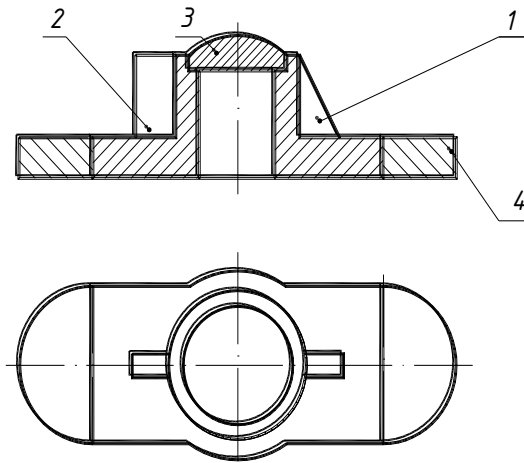
1. Выполнить эскиз детали с нанесением размерных линий.

2. Неразъёмные соединения деталей – определение, назначение. Типы неразъёмных соединений. Пайка – определение, условное изображение шва, его условное обозначение (развернутое и упрощенное). Примеры.

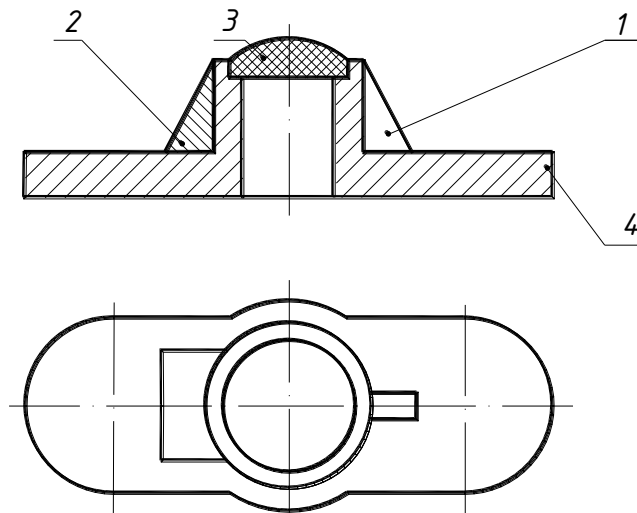
Для данного изделия обозначить шов.



3. Неразъёмные соединения деталей – определение, назначение. Типы неразъёмных соединений. Сварные соединения: основные понятия. Условное изображение и условное обозначение сварного шва. Для данного изделия обозначить шов.



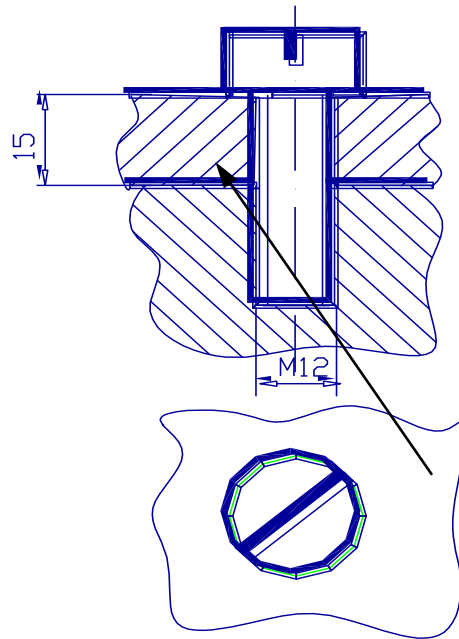
4. Типы соединения деталей в изделии: определение. Примеры. Условное изображение и условное обозначение шва полученного склеиванием. Примеры



Для данного изделия обозначить швы

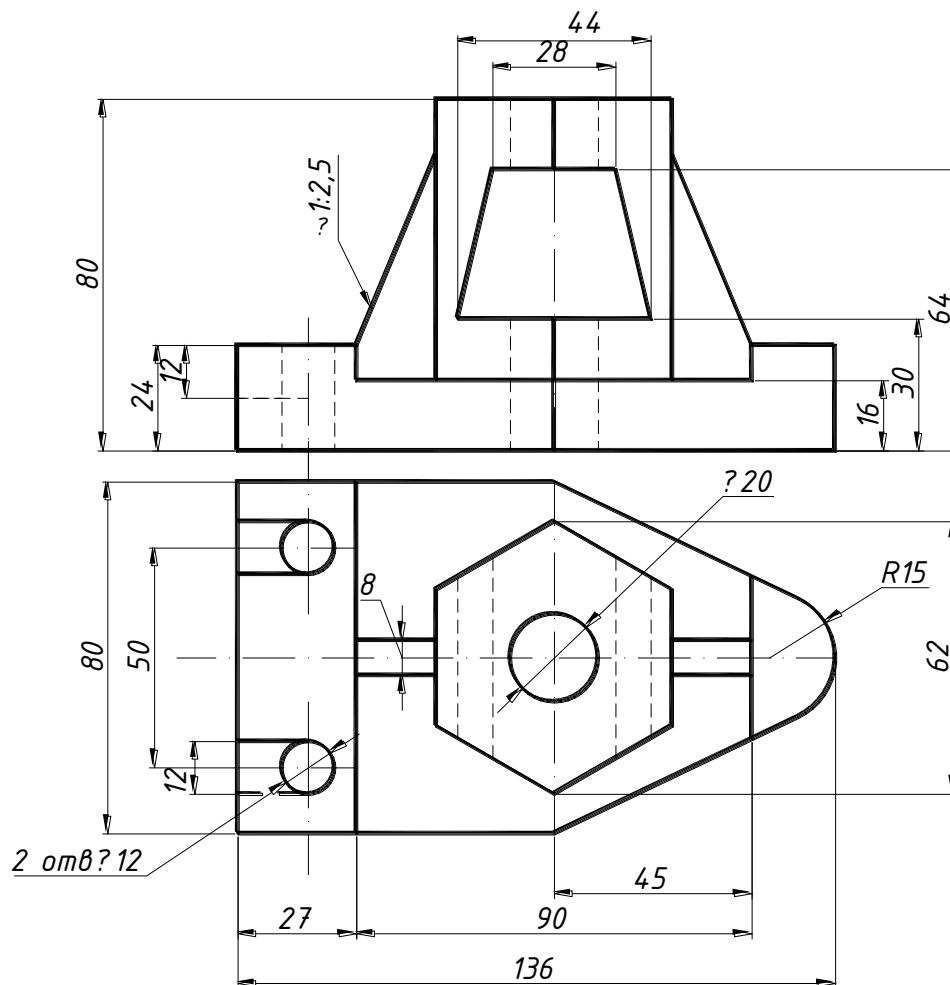
5. Резьба метрическая – профиль резьбы, условное обозначение, условное графическое изображение резьбы в отверстии и на стержне. Примеры.

6. Резьбы – определение, основные параметры резьбы. Винтовое соединение. Рассчитать длину винта, написать его условное обозначение по ГОСТу, если мелкий шаг =1,5; крупный шаг=1,25, для данной резьбы. Материал детали 1 – латунь. Вычертить глухое отверстие для данного винта.



1

7. Линии на чертежах – наименование, начертание, назначение. Примеры.



На данном чертеже назвать типы линий.

Критерии оценки зачета*

Балл (рейтинг)	Требования к сформированным компетенциям	Оценка зачёта
При условии выполнения менее 60% зачетного билета	Студент не знает значительной части программного материала, в ответе допускает существенные (грубые) ошибки, не знает основных правил оформления чертежей, задача выполнена с ошибками	«не-зачтено»
При успешном выполнении от 61% до 100% заданий зачетного билета	Студент знает материал, грамотно и, по существу, излагает его, грубые ошибки в ответе отсутствуют, умеет применить теоретические положения по дисциплине на практическом примере, владеет методами и приемами выполнения чертежей	«зачтено»

* **Примечание.** Совокупная оценка студента на зачете формируется с учетом самостоятельной работы обучающегося.