




МИНИСТЕРСТВО ОБРАЗОВАНИЯ И НАУКИ РОССИЙСКОЙ
ФЕДЕРАЦИИ
Федеральное государственное автономное образовательное учреждение
высшего профессионального образования
«Дальневосточный федеральный университет»
(ДВФУ)

ИНЖЕНЕРНАЯ ШКОЛА

«СОГЛАСОВАНО»

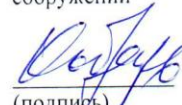
Руководитель ОП


(подпись)

Тунгусова Е. В.
(Ф.И.О. рук. ОП)
« 29 » июль 2015 г.

«УТВЕРЖДАЮ»

Заведующий кафедрой инженерных систем зданий и сооружений


(подпись)

Кобзарь А.В.
(Ф.И.О. зав. каф.)
« 27 » июль 2015 г.

РАБОЧАЯ ПРОГРАММА УЧЕБНОЙ ДИСЦИПЛИНЫ
«Гидравлика»

Направление подготовки – 23.03.01 «Технология транспортных процессов»
профиль «Организация перевозок и управление на автомобильном транспорте»
Форма подготовки (очная)

курс 2 семестр 4
лекции 36 час.
практические занятия 36 час.
лабораторные работы _____ час.
в том числе с использованием МАО лек. 12 /пр. 12 /лаб. _____ час.
всего часов аудиторной нагрузки 72 час.
в том числе с использованием МАО 24 час.
самостоятельная работа 72 час.
в том числе на подготовку к экзамену _____ час.
контрольные работы (количество)
курсовая работа / курсовой проект _____ семестр
зачет 4 семестр
экзамен _____ семестр

Рабочая программа составлена в соответствии с требованиями федерального государственного образовательного стандарта высшего образования, утвержденного приказом Министерства образования и науки РФ от 6.03.2015 № 165

Рабочая программа обсуждена на заседании кафедры инженерных систем зданий и сооружений, протокол № 11 от « 29.06 » 2015 г.

Заведующий кафедрой А.В. Кобзарь
Составитель: доцент С.В. Бочаров

Оборотная сторона титульного листа РПУД

I. Рабочая программа пересмотрена на заседании кафедры:

Протокол от « _____ » _____ 20__ г. № _____

Заведующий кафедрой _____
(подпись) (И.О. Фамилия)

II. Рабочая программа пересмотрена на заседании кафедры:

Протокол от « _____ » _____ 20__ г. № _____

Заведующий кафедрой _____
(подпись) (И.О. Фамилия)

Аннотация к рабочей программе дисциплины «Начертательная геометрия и инженерная графика»

Рабочая программа «Начертательная геометрия и инженерная графика» предназначена для студентов, обучающихся по направлению 23.03.01 Технология транспортных процессов, профиль «Организация перевозок и управление на автомобильном транспорте» и относится к базовой части 1 «Дисциплины (модули)» (Б1.Б.17).

Дисциплина «Начертательная геометрия и инженерная графика» изучается на 1 курсе (1,2 семестры). Трудоемкость дисциплины составляет 7 зачетных единиц или 252 академических часов. Учебным планом предусмотрены лекционные занятия (18 час.), практические занятия (72 час.), самостоятельная работа (162 час.). Форма контроля по дисциплине – экзамен в 1 семестре, зачет во 2 семестре.

К исходным требованиям, необходимым для изучения дисциплины «Начертательная геометрия и инженерная графика», относятся знания, умения и виды деятельности, сформированные в процессе изучения дисциплин: «Математика», «Информатика».

Содержание дисциплины охватывает следующий круг вопросов: основы решения позиционных и метрических задач; инженерное черчение; правила оформления чертежей; геометрические построения и правила вычерчивания контуров технических деталей; проекционное черчение; техническое рисование; правила разработки и оформления конструкторской документации; машиностроительное черчение; категории изображений на чертеже; методы решения графических задач; методы и приемы выполнения схем по специальности.

Знания, умения и навыки, приобретенные в курсе «Начертательная геометрия и инженерная графика» необходимы для изучения общеинженерных и специальных технических дисциплин, а также в последующей инженерной деятельности. Умение пространственно мыслить, мысленно представлять форму предметов и их взаимное положение в пространстве особенно важно для

эффективного использования современных технических средств на базе вычислительной техники при машинном проектировании технических устройств и технологии их изготовления.

Цели дисциплины:

развитие способностей к анализу и синтезу пространственных форм и отношений на основе графических моделей пространства; выработка знаний умений и навыков, необходимых студентам для выполнения и чтения технических чертежей, для выполнения эскизов деталей, для составления технической и конструкторской документации производства, а также освоение студентами методов и средств машинной графики.

Задачи дисциплины:

- изучение методов проецирования геометрических объектов на плоскость;
- приобретение навыков решения позиционных и метрических задач;
- приобретение навыков выполнения графического изображения технологического оборудования и технологических схем;
- приобретение навыков выполнения эскизов и чертежей деталей, их элементов и узлов;
- приобретение навыков чтения чертежей, технических рисунков, эскизов и схем;
- ознакомление с правилами оформления технической и конструкторской документации в соответствии с действующими нормативно-правовыми актами;
- ознакомление с требованиями государственных стандартов Единой системы конструкторской документации (ЕСКД).

Для успешного изучения дисциплины «Начертательная геометрия и инженерная графика» у обучающихся должны быть сформированы следующие предварительные компетенции:

- умение осуществлять планирование самостоятельной работы и анализировать ее результаты;
- умение работать со справочной литературой, инструкциями;

- умение оформить результаты своей деятельности, представить их на современном уровне;
- владеть навыками работы с различными источниками информации: книгами, учебниками, справочниками, энциклопедиями, каталогами, словарями, Интернет-ресурсами;
- самостоятельно искать, извлекать, систематизировать, анализировать и отбирать необходимую для решения учебных задач информацию, организовывать, преобразовывать, сохранять и передавать ее;
- владеть навыками использования информационных устройств;
- применять для решения учебных задач информационные и телекоммуникационные технологии: аудио и видеозапись, электронную почту, Интернет.
- умение работать в группе, искать и находить компромиссы;
- осознание наличия определенных требований к продукту своей деятельности.

В результате изучения данной дисциплины у обучающихся формируются следующие общепрофессиональные компетенции (элементы компетенций):

Код и формулировка компетенции	Этапы формирования компетенции	
ОПК- 3 способностью применять систему фундаментальных знаний (математических, естественнонаучных, инженерных и экономических) для идентификации, формулирования и решения технических и технологических проблем в области технологии, организации, планирования и управления технической и коммерческой эксплуатацией транспортных систем	Знает	правила оформления чертежей, геометрические построения и правила вычерчивания технических деталей; законы, методы и приемы проекционного черчения; способы графического представления технологического оборудования и выполнения технологических схем
	Умеет	выполнять графические изображения технологического оборудования и технологических схем в ручной графике; выполнять комплексные чертежи геометрических тел и проекции точек, лежащих на их поверхности, в ручной графике; выполнять чертежи технических деталей в ручной графике;
	Владеет	методами конструирования различных геометрических пространственных объектов

Для формирования вышеуказанных компетенций в рамках дисциплины «Начертательная геометрия и инженерная графика» применяются следующие

методы активного / интерактивного обучения: «лекция-беседа», «групповая консультация».

I. СТРУКТУРА И СОДЕРЖАНИЕ ТЕОРЕТИЧЕСКОЙ ЧАСТИ КУРСА

Раздел I. Начертательная геометрия (4 час.)

Тема 1. Введение. Точка, прямая, плоскость (2 час.)

Цели и задачи курса. Связь с другими дисциплинами учебного плана. Объекты отображения и основное содержание графической информации. Методы проецирования: центральное, параллельное и ортогональное. Комплексный чертеж. Проецирование точки на плоскости проекций. Прямые общего и частного положения, их задание на чертеже. Взаимное положение прямой и плоскости. Решение метрических задач.

Тема 2. Поверхности (2 час)

Поверхности общего и частного положения. Задание и изображение поверхностей на чертеже. Поверхности вращения и многогранные поверхности. Пересечение поверхностей и прямых. Взаимное пересечение поверхностей.

Раздел II. Основы инженерной графики (4час.)

Тема 1. Введение в дисциплину. Оформление чертежа (2 час.)

Цели и задачи курса. Связь с другими дисциплинами учебного плана. Форматы чертежа (ГОСТ 2.301-68). Масштаб (ГОСТ 2.302-68). Линии чертежа (ГОСТ 2.303-68). Оформление чертежа: рамка рабочего поля и основная надпись (ГОСТ 2.104-2006).

Тема 2. Вычерчивание контуров деталей (2 час.)

Правила вычерчивания контуров деталей. Нанесение размеров (линейных, угловых, диаметральных, радиальных) на чертеже (ГОСТ 2.307-2011). Правила выполнения надписей на чертеже.

Раздел III. Машиностроительное черчение (10 час.)

Тема 1. Правила разработки и оформления конструкторской документации (2 час.)

Назначение машиностроительного чертежа. Виды изделий по ГОСТ 2.101-68 (деталь, сборочная единица, комплекс, комплект). Виды конструкторской документации в зависимости от содержания по ГОСТ 2.102-68. Виды конструкторской документации в зависимости от стадии разработки по ГОСТ 2.103-2011 (проектные и рабочие).

Тема 2. Изображение деталей: виды, разрезы и сечения (2 час.)

Виды, их классификация, расположение, обозначение. Разрезы, их назначение, классификация, обозначение. Совмещение вида и разреза. Сечения, их классификация, обозначение. Графическое обозначение материалов в сечении. Выносные элементы. Условности и упрощения при выполнении изображений. ГОСТ 2.305-2008

Тема 3. Разъемные и неразъемные соединения (2 час.)

Соединения в технике связи. Разъемные и неразъемные соединения, их виды, изображение и обозначение. Особенности резьбовых соединений. Изображение соединений на чертежах (ГОСТ 2.311-68, ГОСТ 2.312-72, ГОСТ 2.313-82).

Тема 4. Чтение и детализирование чертежей (4 час.)

Назначение конкретной сборочной единицы. Развернутый план чтения чертежей общего вида. Габаритные, присоединительные, установочные размеры. Изображения, представляемые на чертеже. Технические требования.

II. СТРУКТУРА И СОДЕРЖАНИЕ ПРАКТИЧЕСКОЙ ЧАСТИ КУРСА

Практические занятия (72 час.)

Раздел 1. Начертательная геометрия (36 час.)

Занятие 1. Основные правила выполнения чертежей. Точка, прямая, взаимное положение. Плоскость. (12 час.)

1. Ознакомление с форматами чертежей. Выполнение учебных чертежей.
2. Комплексный чертёж точки, прямой, плоскости.
3. . Решение задач на принадлежность точки и прямой заданной плоскости.

4. Признак перпендикулярности прямой и плоскости.

Занятие 2. Поверхности. Принадлежность точки и линии поверхности (12 час.).

1. Комплексный чертёж гранной поверхности. Принадлежность точки и прямой поверхности. Плоские сечения гранных поверхностей.
2. Комплексный чертёж торсовых поверхностей. Принадлежность точки и прямой поверхности. Плоские сечения данных поверхностей.
3. Комплексный чертёж поверхности вращения. Принадлежность точки и линии поверхности. Плоские сечения поверхностей вращения.

Занятие 3. Построение развёрток и аксонометрических проекций поверхностей – проектирование (12 час.).

1. Рассмотрение способов построения развёрток в зависимости от конфигурации поверхности.
2. Выполнение макетов поверхностей по результатам построения развёрток.
3. Построение проекций модели.

Раздел 2. Инженерная графика (36 час.)

Геометрическое и проекционное черчение. (12ч)

Тема 1.1. Геометрические построения. Построение деталей с сопряжениями. Простановка размеров на чертеже.

Тема 1.2. Построение основных видов по модели. Построение эскиза по модели. Абсолютная и относительная (объектная) система координат. Параметрическое задание базовых элементов формы деталей. Классификация размеров на чертежах деталей

Тема 1.3. Выполнение заданий по построению разрезов и сечений на чертежах деталей. Решение задач на построение простых и сложных разрезов.

Раздел 2. Машиностроительное черчение. (20ч)

Тема 2.1. Выполнение эскизов с натуры. Обозначение материалов. Обмер детали и нанесение размеров. Шероховатость. Построение эскиза шестерни.

Тема 2.2.Резьба. Выполнение эскиза деталей с наружной резьбой и внутренней резьбой. Разъемные соединения деталей. Построение эскиза детали с наружной резьбой. Построение эскиза детали с внутренней резьбой с натуры.

Тема 2.3.Резьбовые соединения деталей. Расчет болтового соединения, шпилечного и винтового соединения. Соединение болтом, шпилькой и винтом. По индивидуальным заданиям рассчитать размер болтового соединения, соединения деталей шпилькой и винтового соединения.

Тема 2.4.Неразъемные соединения деталей. Соединения деталей сваркой, клейкой и пайкой. Соединение деталей сваркой, пайкой и склеиванием. Обозначить швы на чертеже.

Тема 2.5.Чтение и детализирование чертежей общего вида. Выполнение эскизов и чертежей деталей по чертежу общего вида. Контрольная работа. Оформление альбома чертежей.

III. УЧЕБНО-МЕТОДИЧЕСКОЕ ОБЕСПЕЧЕНИЕ САМОСТОЯТЕЛЬНОЙ РАБОТЫ ОБУЧАЮЩИХСЯ

Учебно-методическое обеспечение самостоятельной работы обучающихся по дисциплине «Начертательная геометрия и инженерная графика» представлено в приложении 1 и включает в себя:

- план-график выполнения самостоятельной работы по дисциплине, в том числе примерные нормы времени на выполнение по каждому заданию;
- характеристику заданий для самостоятельной работы обучающихся и методические рекомендации по их выполнению;
- требования к представлению и оформлению результатов самостоятельной работы;
- критерии оценки выполнения самостоятельной работы.

IV. КОНТРОЛЬ ДОСТИЖЕНИЯ ЦЕЛЕЙ КУРСА

№ п/п	Контролируемые разделы / темы дисциплины	Коды и этапы формирования компетенций	Оценочные средства		
			текущий контроль	промежуточная аттестация	
1	Правила оформления чертежей согласно ЕСКД	ОПК-4	знает	ПР-2 (контр.работа)	УО-1 (Вопросы 7-11)
			умеет	УО-2 (Коллоквиум)	ПР-4 (Реферат на тему)
			владеет	УО-3 (Доклад) Презентация	ПР-7 (конспект, тема 1)
2	Геометрические построения	ОПК-4	знает	ПР-12 (контр.работа)	УО-1 (Вопросы 17-19)
			умеет	УО-3 (Сообщение)	ПР-4 (Реферат на тему)
			владеет	Презентация	ПР- 7 (конспект тема 1)
3	Виды изображений. Резьбовые и неразъемные соединения	ОПК-4	знает	ПР-12 (контр.работа))	УО-1 (Вопросы 1-6, 16)
			умеет	УО-3 (Сообщение)	ПР-4 (Реферат на тему)
			владеет	УО-3 (Доклад) Презентация	ПР-7 (конспект тема 2,3,4)
4	Сборочные чертежи	ОПК-4	знает	ПР-2 (контр.работа))	УО-1 (Вопросы 13-15)
			умеет	УО-3 (Сообщение)	ПР-4 (Реферат на тему)
			владеет	УО-3 (Доклад) Презентация	ПР-7 (конспект тема 5)

Типовые контрольные задания, методические материалы, определяющие процедуры оценивания знаний, умений и навыков и (или) опыта деятельности, а также критерии и показатели, необходимые для оценки знаний, умений, навыков и характеризующие этапы формирования компетенций в процессе освоения образовательной программы, представлены в Приложении 2.

V. СПИСОК УЧЕБНОЙ ЛИТЕРАТУРЫ И ИНФОРМАЦИОННО-МЕТОДИЧЕСКОЕ ОБЕСПЕЧЕНИЕ ДИСЦИПЛИНЫ

Основная литература

1. Начертательная геометрия [Электронный ресурс] : учебное пособие / В.В. Корниенко [и др.]. — Электрон. дан. — Санкт-Петербург : Лань, 2013. — 192 с. — Режим доступа: <https://e.lanbook.com/book/12960>. — Загл. с экрана.

2. Панасенко, В.Е. Инженерная графика [Электронный ресурс] : учебное пособие / В.Е. Панасенко. — Электрон. дан. — Санкт-Петербург : Лань, 2015. — 168 с. — Режим доступа: <https://e.lanbook.com/book/108466>. — Загл. с экрана.

3. Березина Н.А, Инженерная графика: Учебное пособие / Н.А. Березина. - М.: Альфа-М, НИЦ ИНФРА-М, 2014. - 272 с. — Режим доступа: <http://znanium.com/catalog/product/503669>

Дополнительная литература

1. Талалай, П.Г. Начертательная геометрия. Инженерная графика. Интернет-тестирование базовых знаний [Электронный ресурс] : учебное пособие / П.Г. Талалай. — Электрон. дан. — Санкт-Петербург : Лань, 2010. — 288 с. — Режим доступа: <https://e.lanbook.com/book/615>.

2. Фролов С.А. Начертательная геометрия: Учебник / С.А. Фролов. – 3-е изд., перераб. и доп. – М.: НИЦ ИНФРА-М, 2015. – 285 с. — Режим доступа: <http://znanium.com/catalog/product/489831>

3. Государственные стандарты РФ. ЕСКД. Общие правила выполнения чертежей. М.: Государственный комитет по стандартам, 2006.

Перечень ресурсов информационно-телекоммуникационной сети «Интернет»

1. ЭБС IPRbooks <http://www.iprbookshop.ru>
2. Научная библиотека ДВФУ <https://www.dvfu.ru/library/>
3. eLIBRARY.RU Научная электронная библиотека <http://elibrary.ru/defaultx.asp>
4. Электронный фонд правовой и нормативной документации <http://docs.cntd.ru/>
5. Академия Google Поисковая система по полным текстам научных публикаций всех форматов и дисциплин <https://scholar.google.ru/>

Перечень информационных технологий и программного обеспечения

1. Моноблоки Lenovo C360G-I34164G500UDK, подключенные к общекорпоративной компьютерной сети ДВФУ и сети Интернет

2. Мультимедийная (презентационная) система. Проектор 3-chip DLP, 10 600 ANSI-лм, WUXGA 1 920x1 200 (16:10) PT-DZ110XE Panasonic, экран 316x500 см, 16:10 с электрическим приводом, крепление настенно-потолочное Elpro Large Electrol Projecta

3. Операционная система Windows 7

4. Система автоматизированного проектирования «AutoCAD»

VI. МЕТОДИЧЕСКИЕ УКАЗАНИЯ ПО ОСВОЕНИЮ ДИСЦИПЛИНЫ

Изучение дисциплины «Начертательная геометрия и инженерная графика» предполагает проведение лекционных и практических занятий общей продолжительностью 90 часов, 162 часов выделяется на самостоятельную работу студентов, в рамках которой обучающиеся должны изучать темы, отведенные на самостоятельное изучение, и выполнять индивидуальные графические задания. На подготовку к экзамену отводится 27 часов. Для обсуждения вопросов, возникающих у студентов в процессе изучения дисциплины, и сдачи индивидуальных графических заданий отводятся еженедельные консультации, назначаемые преподавателем.

Дисциплину рекомендуется изучать по плану занятий. Обучающийся должен своевременно выполнять индивидуальные графические задания, выданные на практических занятиях, и защищать их во время занятий или на консультации.

При подготовке к лекциям обучающийся изучает план лекционного материала, рекомендованную и дополнительную литературу.

Для подготовки к практическим занятиям и выполнения индивидуальных графических заданий требуется изучение лекционного материала, уверенное знание государственных и межгосударственных стандартов. Для выполнения индивидуальных графических заданий возможно использовать в качестве

вспомогательной литературы методические указания по выполнению графических заданий.

Для допуска к экзамену обучающийся должен сдать все индивидуальные графические задания. Темы, рассмотренные на лекционных занятиях, но не отраженные в графических заданиях закрепляются обучающимся во время самостоятельной работы.

При подготовке к экзамену необходимо повторить учебный материал, используя конспект лекций, основную и дополнительную литературу, при необходимости посещать консультации. Экзамен проставляется по результатам рейтинга и экзамена.

VII. МАТЕРИАЛЬНО-ТЕХНИЧЕСКОЕ ОБЕСПЕЧЕНИЕ ДИСЦИПЛИНЫ

Мультимедийная аудитория:

Проектор 3-chip DLP, 10 600 ANSI-лм, WUXGA 1 920x1 200 (16:10) PT-DZ110XE Panasonic; экран 316x500 см, 16:10 с эл. приводом; крепление настенно-потолочное Elpro Large Electrol Projecta.

В целях обеспечения специальных условий обучения инвалидов и лиц с ограниченными возможностями здоровья в ДВФУ все здания оборудованы пандусами, лифтами, подъемниками, специализированными местами, оснащенными туалетными комнатами, табличками информационно-навигационной поддержки.



МИНИСТЕРСТВО ВЫСШЕГО ОБРАЗОВАНИЯ И НАУКИ РОССИЙСКОЙ ФЕДЕРАЦИИ
Федеральное государственное автономное образовательное учреждение высшего
профессионального образования
«Дальневосточный федеральный университет»
(ДВФУ)

ИНЖЕНЕРНАЯ ШКОЛА

**УЧЕБНО-МЕТОДИЧЕСКОЕ ОБЕСПЕЧЕНИЕ САМОСТОЯТЕЛЬНОЙ РАБОТЫ
ОБУЧАЮЩИХСЯ**

по дисциплине **«Начертательная геометрия и инженерная графика»**
Направление подготовки 23.03.01 Технология транспортных процессов
Профиль «Организация перевозок и управление на автомобильном транспорте»
Форма подготовки очная

Владивосток
2015

План-график выполнения самостоятельной работы по дисциплине

№ п/п	Дата/сроки выполнения	Вид самостоятельной работы	Примерные нормы времени на выполнение	Форма контроля
ОСЕННИЙ СЕМЕСТР				
1	3 неделя	Конспект, контрольный опрос	2	УО-1
2	6 неделя	Конспект, контрольный опрос	2	УО-1
3	9 неделя	Выполненное задание. Контрольный опрос	4	УО-1
4	12 неделя	Выполненное задание, контрольный опрос	4	УО-1
5	15 неделя	Выполненное задание, контрольный опрос	4	УО-1
6	18 неделя	Выполненное задание, контрольный опрос	4	ПР-2
ВЕСЕННИЙ СЕМЕСТР				
1	3 неделя	Конспект, контрольный опрос	2	УО-1
2	6 неделя	Конспект, контрольный опрос	2	УО-1
3	9 неделя	Выполненное задание. Контрольный опрос	4	УО-1
4	12 неделя	Выполненное задание, контрольный опрос	4	УО-1
5	15 неделя	Выполненное задание, контрольный опрос	4	УО-1
6	18 неделя	Выполненное задание, контрольный опрос	4	ПР-2

Рекомендации по самостоятельной работе студентов

Успешное освоение дисциплины основывается на систематической повседневной работе обучающегося. Самостоятельная работа предполагает работу с литературой, нормативными документами, интернет-ресурсами, предложенными преподавателем, а также посещение консультаций, проводимых преподавателем. Систематизация материала может проводиться в виде конспектов, табличном варианте и другими способами, удобными для обучающегося.

Методические указания к написанию конспекта

Конспект может быть выполнен в печатной или письменной форме.

Основные требования к конспекту:

1. Тема изучаемого материала,
2. Запись основных понятий, определений, закономерностей, формул, и т.д.,
3. Заключение по пройденному материалу,
4. Список использованных источников.

Конспекты дополняются материалами, полученными при проработке дополнительной литературы.

Характеристика заданий для самостоятельной работы

Оценка качества освоения дисциплины осуществляется с помощью индивидуальных графических заданий. Целями данных заданий являются: проверка умений и навыков самостоятельного решения конкретных задач; закрепление знаний стандартов по оформлению, выполнению и чтению изображений предметов на чертежах, по нанесению размеров на чертежах, приобрести навыки по построению изображений и оформлению чертежей; закрепление знаний по видам соединений деталей и правилам их изображения на чертеже; приобретение навыков по выполнению и оформлению сборочных чертежей с условностями и упрощениями; приобретение навыков по чтению чертежа общего вида и выполнению чертежей деталей; приобретение навыков аксонометрического черчения.

Методические указания к выполнению заданий для самостоятельной работы

Самостоятельная работа обучающихся включает в себя выполнение индивидуальных графических заданий, которые ориентированы на более глубокое усвоение материала изучаемой дисциплины. По каждой теме учебной дисциплины обучающимся предлагается перечень заданий для самостоятельной работы. К выполнению заданий для самостоятельной работы предъявляются

следующие требования: задания должны исполняться самостоятельно и представляться в установленный срок, а также соответствовать установленным требованиям по оформлению.

Для выполнения индивидуальных графических заданий необходимо наличие на персональном компьютере обучающегося системы автоматизированного проектирования AutoCAD. Студенты высших учебных заведений могут загрузить студенческую лицензионную версию AutoCAD с сайта разработчика www.autodesk.com. Графические задания выполняются с соблюдением соответствующих ГОСТов и распечатываются на листах формата А4 или А3 для их итоговой сдачи преподавателю.

-масштабы увеличения 2:1 2.5:1 4:1 5:1 10:1 и т.д.

-масштабы уменьшения 1:2 1:2.5 1:4 1:5 1:10 и т.д.

-натуральная величина 1:1.

Чертежи в индивидуальных графических заданиях рекомендуется выполнять в натуральную величину.

Критерии оценки выполнения самостоятельной работы

1. Оценка «отлично» выставляется студенту, если графическое задание выполнено верно; когда качественно выполнен и оформлен графический материал; когда обоснованы ответы на поставленные вопросы;

2. Оценка «хорошо» выставляется студенту, если графическое задание выполнено верно; когда качественно выполнен и оформлен графический материал; когда не обоснованы ответы на поставленные вопросы;

3. Оценка «удовлетворительно» выставляется студенту, если графическое задание выполнено верно; когда не обоснованы ответы на поставленные вопросы и некачественно выполнен и оформлен графический материал;

4. Оценка «неудовлетворительно» выставляется студенту, если графическое задание выполнено неверно; когда не обоснованы ответы на

поставленные вопросы и некачественно выполнен и оформлен графический материал.

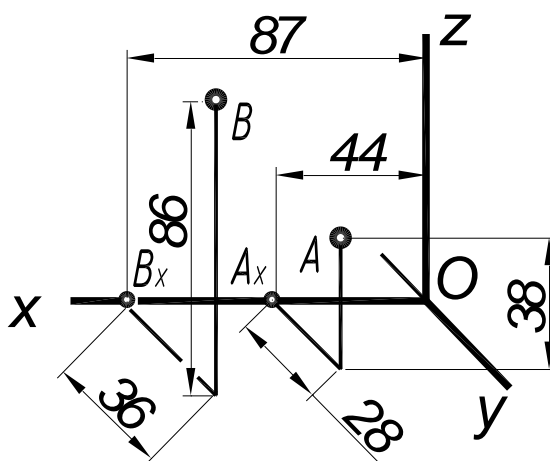
Методические указания по подготовке к экзамену

К концу семестра обучающийся должен сдать все индивидуальные графические задания. Темы, рассмотренные на лекционных занятиях, но не отраженные в практических работах, закрепляются обучающимися во время самостоятельной работы.

При подготовке к экзамену необходимо повторить учебный материал, используя конспект лекций, основную и дополнительную литературу, при необходимости посетить консультации. Экзамен проставляется по результатам рейтинга и экзамена. Для положительной оценки необходимо набрать не менее 61 балла.

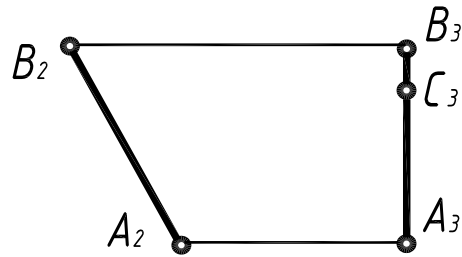
Примеры задач для самостоятельного решения по разделу «Начертательная геометрия»

Задача 1. Дано наглядное изображение точек А и В. Построить комплексный чертёж точек, определить и записать координаты точек в миллиметрах, определить, в каких октантах расположены точки.

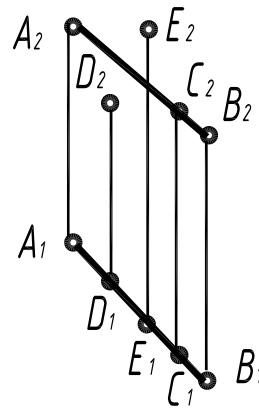


Задача 2. Дан комплексный двухпроекционный чертёж отрезка АВ прямой и одна проекция точки С, которая принадлежит данной прямой. Определить

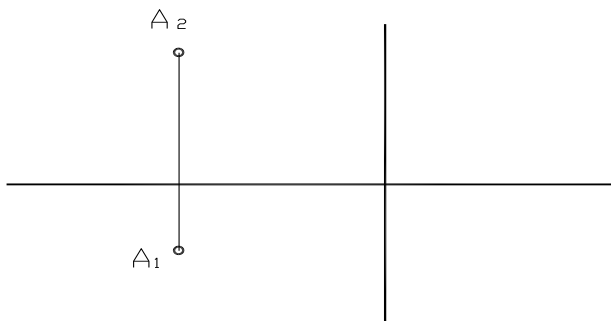
недостающие две проекции точки С, построить недостающие проекции прямой, написать название прямой.



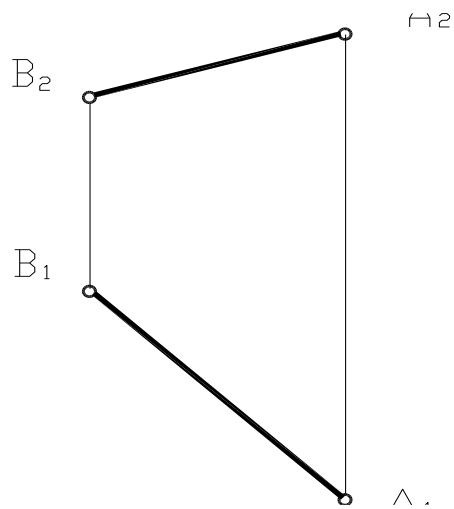
Задача 3. Дано: комплексный двухпроекционный чертёж отрезка АВ прямой; проекции точек С, D, E. Определить взаимное положение точки и прямой, построить недостающие проекции прямой, написать название прямой.



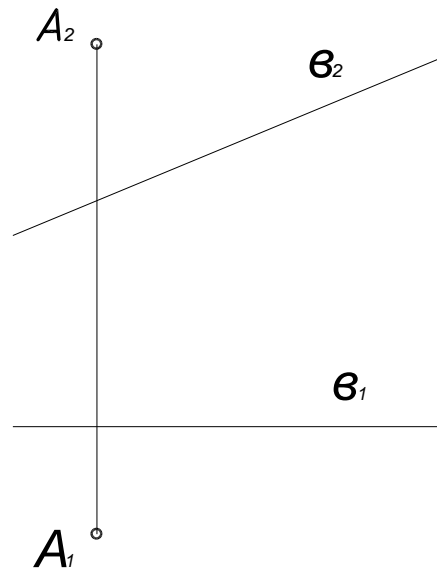
Задача 4. Построить фронталь, проходящую через точку А, расположенную под углом 30° к Π_1 .



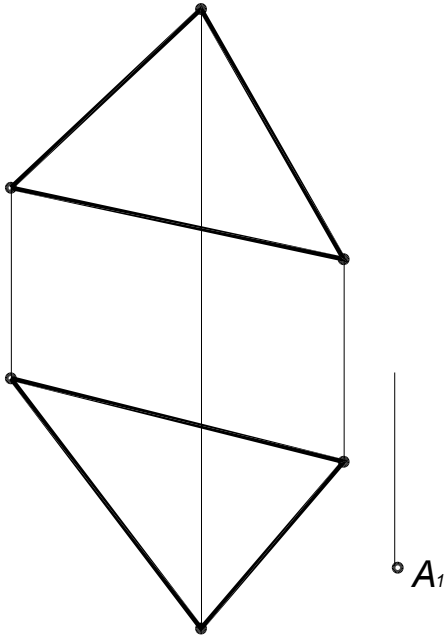
Задача 5. Определить натуральную величину отрезка АВ и угол наклона к фронтальной плоскости проекций. Написать алгоритм решения задачи.



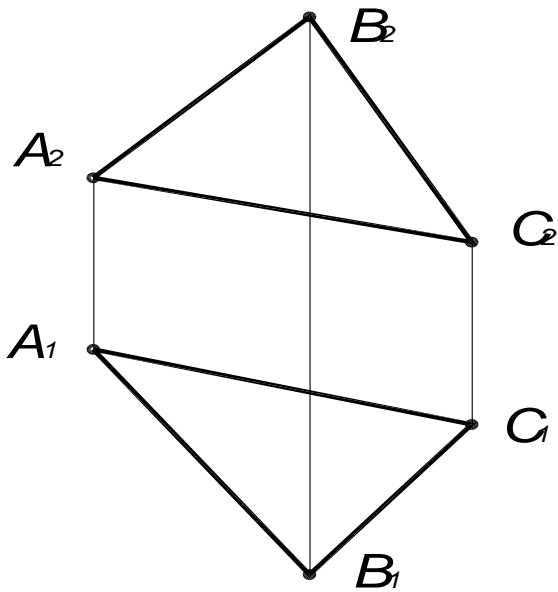
Задача 6. Построить точку B симметричную данной точке A , относительно прямой ϵ . Определить расстояние от точки до прямой. Написать алгоритм решения задачи.



Задача 7. Построить недостающую проекцию точки A , принадлежащей плоскости.



Задача 8. В плоскости ABC построить прямые уровня (h, f, p).



Задача 9. В плоскостях α, β, γ построить прямые уровня (h, f, p). Написать названия плоскостей и прямых.

Плоскости:

α –

β –

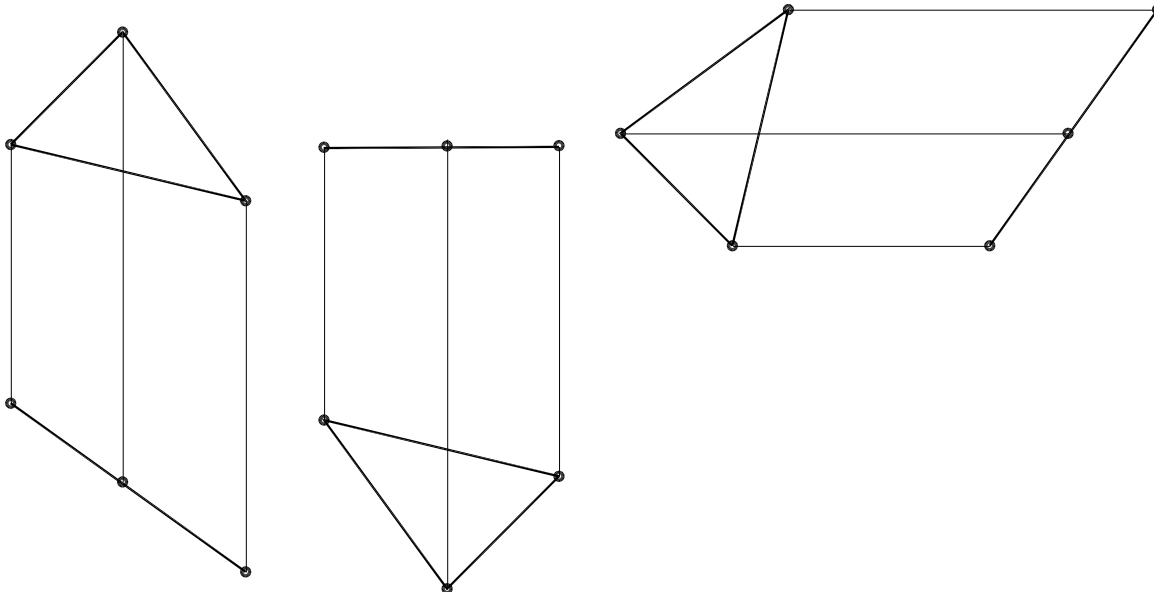
γ –

| Прямые:

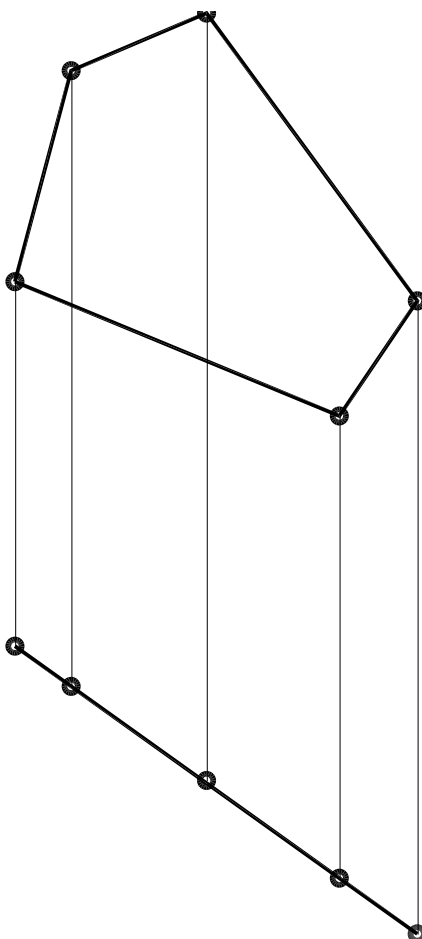
| h –

| f –

| p –



Задача 10. Определить натуральную величину пятиугольника.



Требования к представлению и оформлению результатов самостоятельной работы

Оформление результатов самостоятельной работы зависит от вида выполняемой студентом работы. При подготовке к практическим занятиям составляется краткий конспект, который должен содержать необходимые определения и пояснения. Практические работы оформляются в виде отдельного отчета. Каждое задание должно содержать условие, начальные данные. Практические работы представляются для проверки (возможно в электронном виде). При наличии ошибок, отмеченных преподавателем, обучающимся выполняется работа над ошибками с исправлениями. Исправленная работа вновь сдается на проверку.

Примеры домашних заданий по разделу «Инженерная графика»

Задание по индивидуальной графической работе «Виды»

1. Выбрать главное изображение.
2. Построить главный вид, вид сверху и вид слева.
3. Построить и обозначить необходимый дополнительный или местный вид.
4. Составить таблицу параметризации.
5. Проставить размеры на эскизе.

Модель для выполнения задания выдаётся в лаборатории.

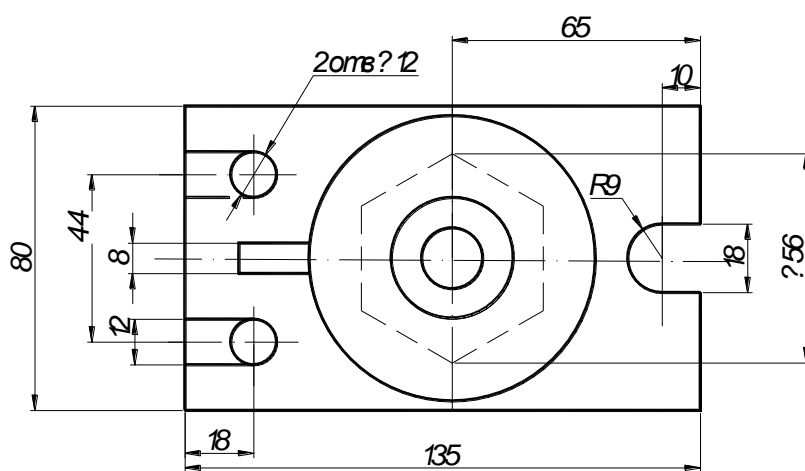
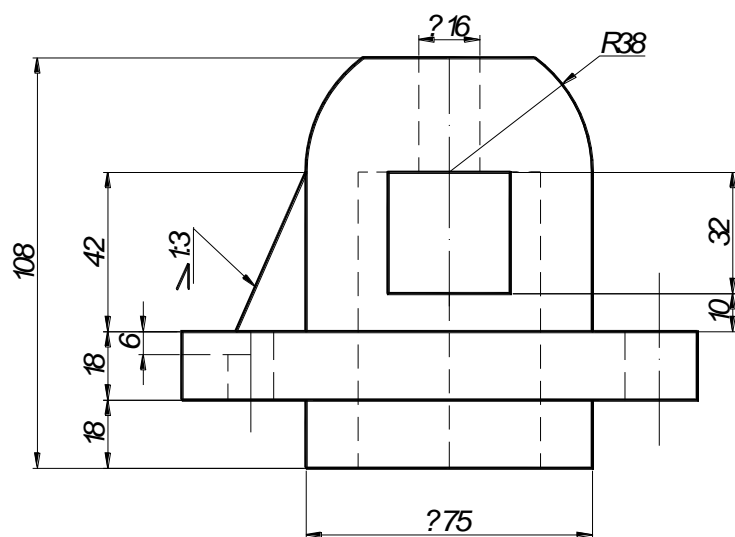
Образцы заданий по индивидуальной графической работе

«Разрезы и сечения»:

Задание:

1. Выполнить эскиз модели в трех видах, с необходимыми разрезами.
2. Выполнить чертеж детали в системе AutoCAD;
3. Выполнить сечение детали.
4. Проставить размеры на чертеже.

Вариант 1



**Образцы заданий по индивидуальной графической работе
«Соединения деталей»**

Задание выполняют в эскизной форме и в системе AutoCAD: на формате А4 – сборочный чертёж; на формате А4- спецификацию.

Вариант 1

Изделие – опора.

Вычертить сборочный чертёж, на котором:

А – рассчитать и вычертить соединение болтом (сквозное отверстие равное 7 мм);

Б – рассчитать и вычертить соединение шпилькой (сквозное отверстие равное 7 мм);

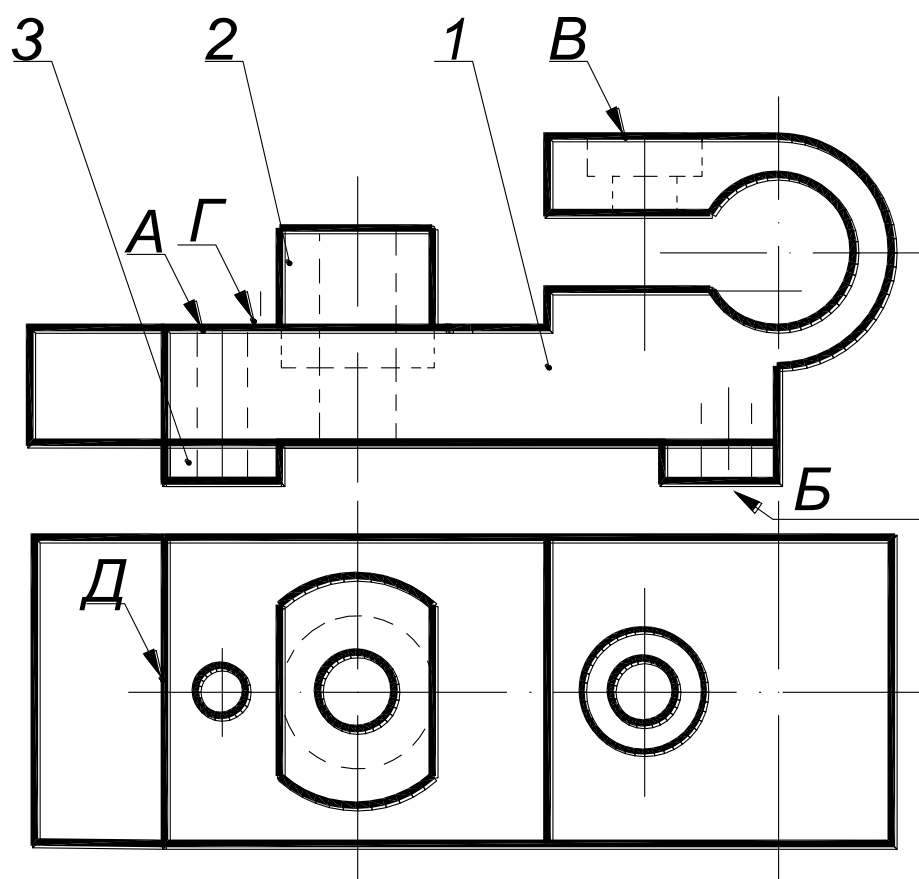
В – рассчитать и вычертить соединение винтом (сквозное отверстие равное 7 мм);

Дано: материал корпуса – сталь.

Г – вычертить и обозначить, согласно своему варианту, клеевое соединение

Д – вычертить и обозначить, согласно своему варианту, сварное соединение.

Для сборочного чертежа составить спецификацию.



1 - Корпус 2 - Втулка 3 - Ножка 4- Буфер

Вариант 2

Изделие – корпус

Вычертить сборочный чертёж, на котором:

А – рассчитать и вычертить соединение болтом

(сквозное отверстие – диаметр 13 мм);

Б – рассчитать и вычертить соединение шпилькой; (сквозное отверстие – диаметр 13 мм);

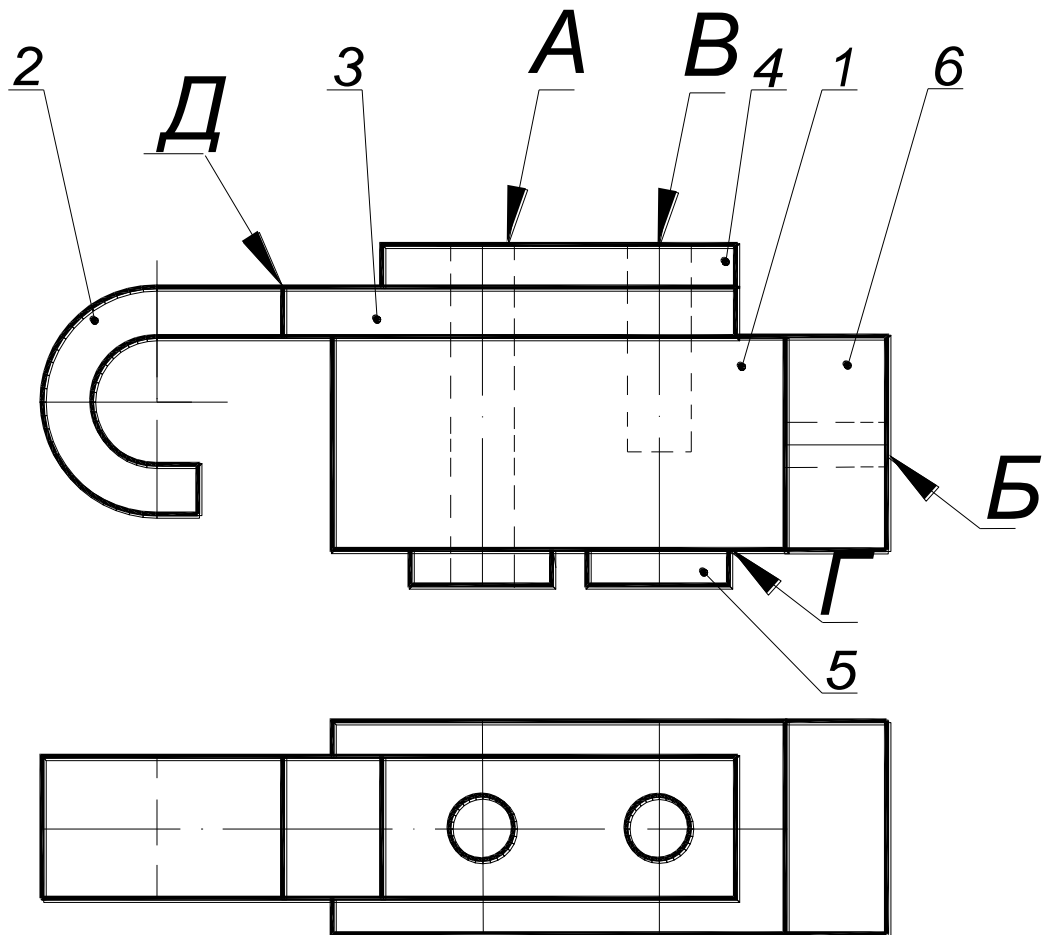
В – рассчитать и вычертить соединение винтом (сквозное отверстие – диаметр 13 мм);

Дано: материал корпуса – сталь.

Г – вычертить и обозначить, согласно своему варианту, клеевое соединение

Д – вычертить и обозначить, согласно своему варианту, сварное соединение.

Для сборочного чертежа составить спецификацию.



1 - Корпус 2 - Крючок 3 - Платка

4 - Прокладка 5 - Нюжка 6 - Кронштейн

Вариант 3

Изделие – крышка

Вычертить сборочный чертёж, на котором:

А – рассчитать и вычертить соединение болтом;

(сквозное отверстие – диаметр 11 мм);

Б – рассчитать и вычертить соединение шпилькой (сквозное отверстие – диаметр 11 мм);

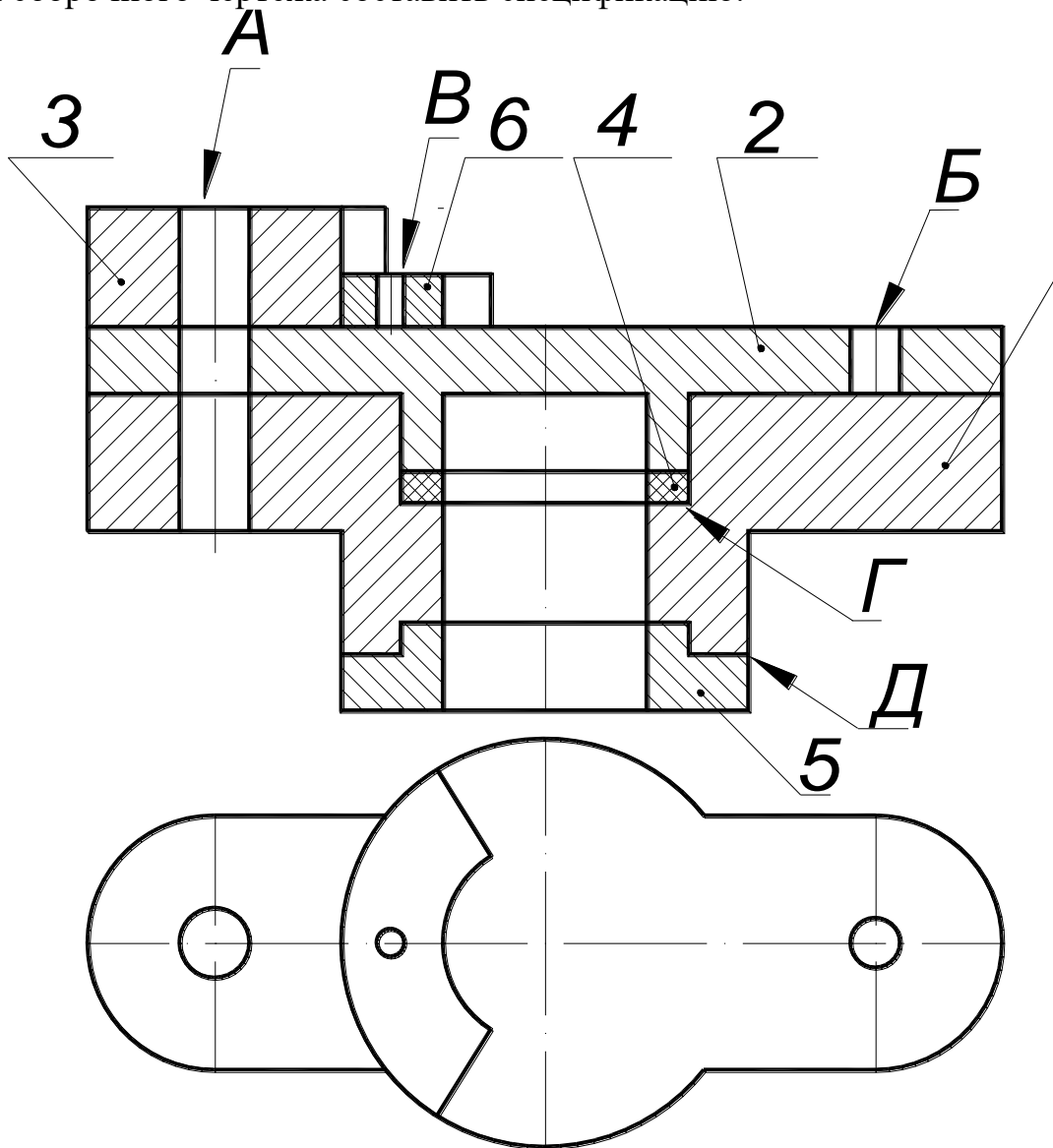
В – рассчитать и вычертить соединение винтом (сквозное отверстие – диаметр 5,5 мм);;

Дано: материал корпуса – сталь.

Г – вычертить и обозначить, согласно своему варианту, клеевое соединение

Д – вычертить и обозначить, согласно своему варианту, сварное соединение.

Для сборочного чертежа составить спецификацию.



1 - Корпус 2 - Крышка 3 - Планка

4 - Прокладка 5 - Фланец 6 - Накладка

Вариант 4
Изделие – опора

Вычертить сборочный чертёж, на котором:

А – рассчитать и вычертить соединение болтом (сквозное отверстие – диаметр 9 мм);

Б – рассчитать и вычертить соединение шпилькой (сквозное отверстие – диаметр 9 мм);

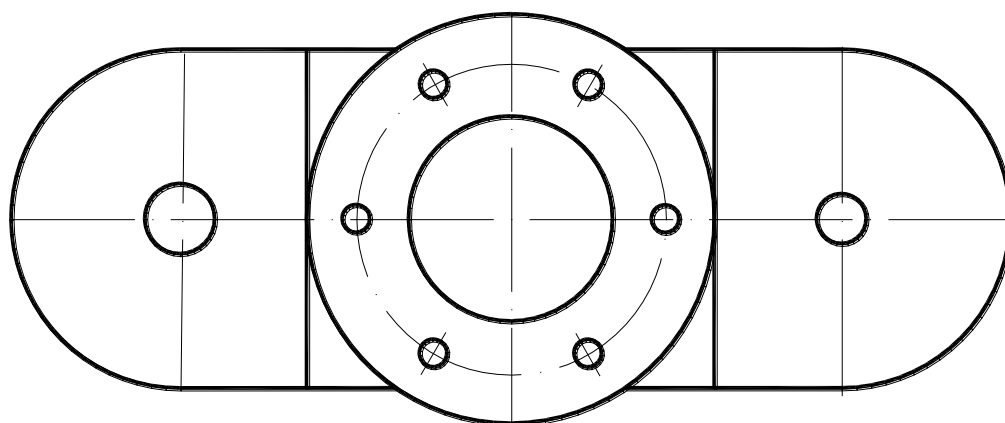
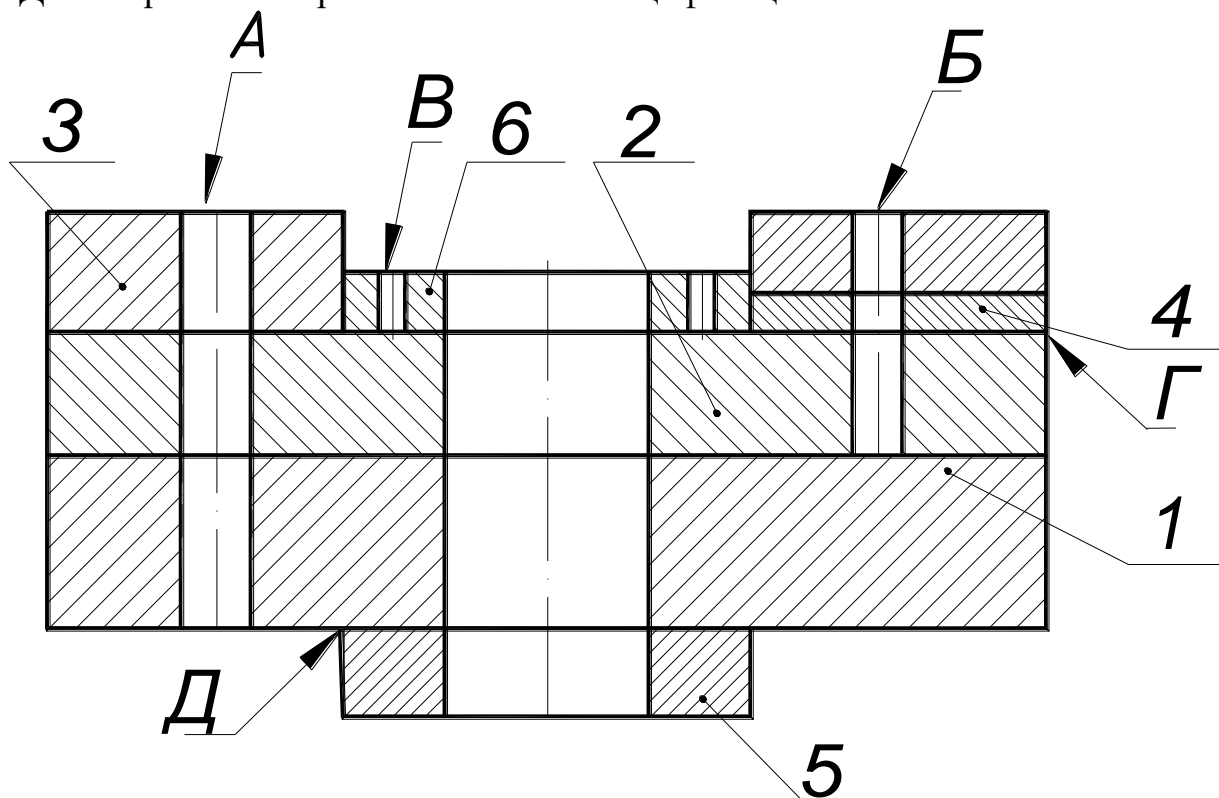
В – рассчитать и вычертить соединение винтом (сквозное отверстие – диаметр 4,5 мм);

Дано: сквозное отверстие равно 13 мм, материал корпуса – сталь.

Г – вычертить и обозначить, согласно своему варианту, клеевое соединение

Д – вычертить и обозначить, согласно своему варианту, сварное соединение.

Для сборочного чертежа составить спецификацию.



1 - Корпус 2 - Крышка 3 - Планка
4 - Прокладка 5 - Фланец 6 - Накладка

Вариант 5
Изделие – опора

Вычертить сборочный чертёж, на котором:

А – рассчитать и вычертить соединение болтом (сквозное отверстие – диаметр 7 мм);

Б – рассчитать и вычертить соединение шпилькой (сквозное отверстие – диаметр 7 мм);

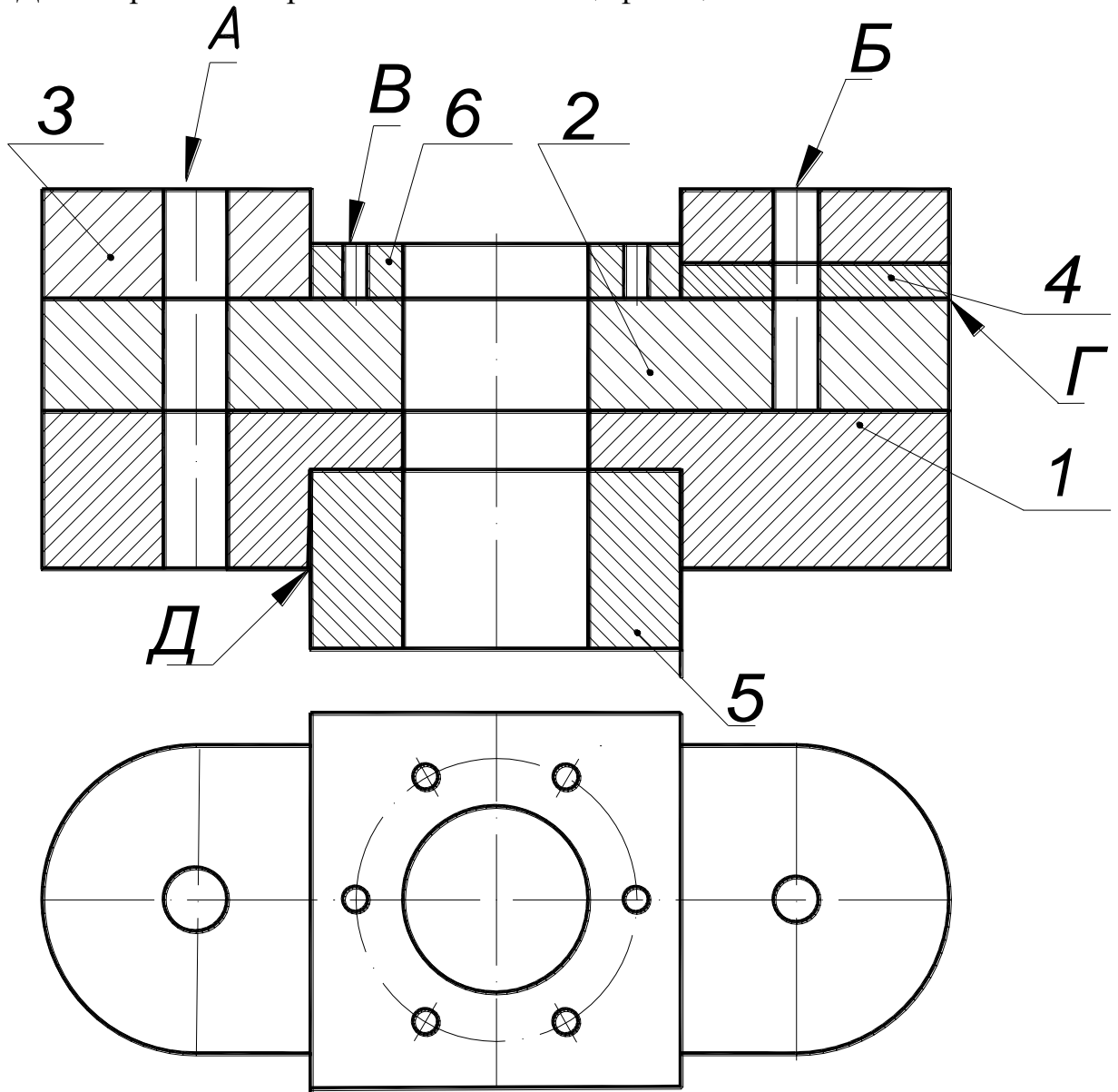
В – рассчитать и вычертить соединение винтом (сквозное отверстие – диаметр 5 мм);

Дано: материал корпуса – сталь; материал крышки – бронза.

Г – вычертить и обозначить, согласно своему варианту, клеевое соединение

Д – вычертить и обозначить, согласно своему варианту, сварное соединение.

Для сборочного чертежа составить спецификацию.



- 1 - Корпус 2 - Крышка 3 - Планка
4 - Прокладка 5 - Фланец 6 - Накладка

Вариант 6

Изделие – направляющая

Вычертить сборочный чертёж, на котором:

А – рассчитать и вычертить соединение болтом (сквозное отверстие – диаметр 11 мм);

Б – рассчитать и вычертить соединение шпилькой (сквозное отверстие – диаметр 9 мм);

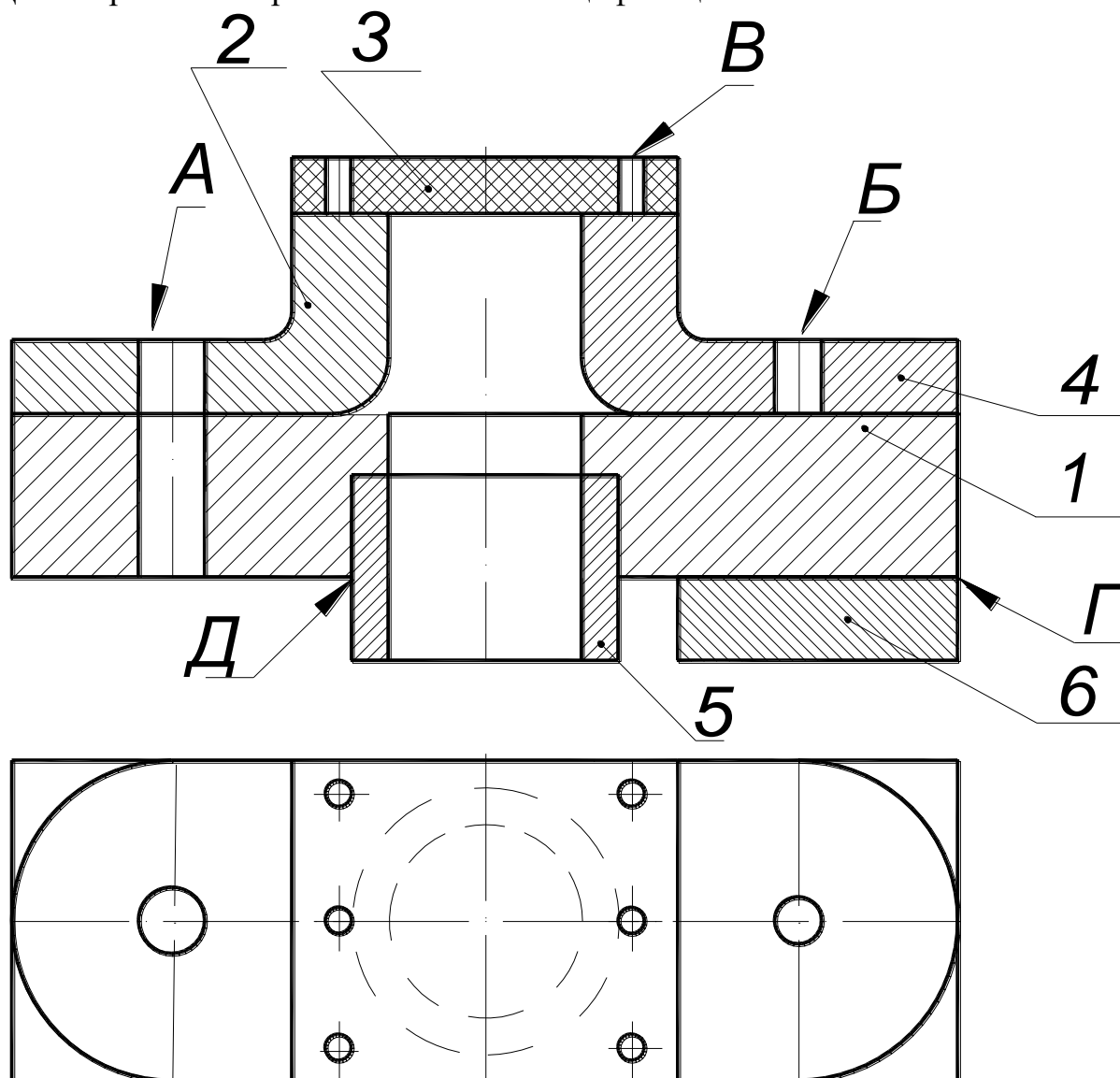
В – рассчитать и вычертить соединение винтом (сквозное отверстие – диаметр 5 мм);

Дано: материал корпуса – сталь;

Г – вычертить и обозначить, согласно своему варианту, клеевое соединение

Д – вычертить и обозначить, согласно своему варианту, сварное соединение.

Для сборочного чертежа составить спецификацию.



1 - Корпус 2 - Уголок 3 - Планка

4 - Кронштейн 5 - Втулка 6 - Накладка

Вариант 7

Изделие – кронштейн

Вычертить сборочный чертёж, на котором:

А – рассчитать и вычертить соединение болтом (сквозное отверстие – диаметр 15 мм);

Б – рассчитать и вычертить соединение шпилькой (сквозное отверстие – диаметр 11 мм);

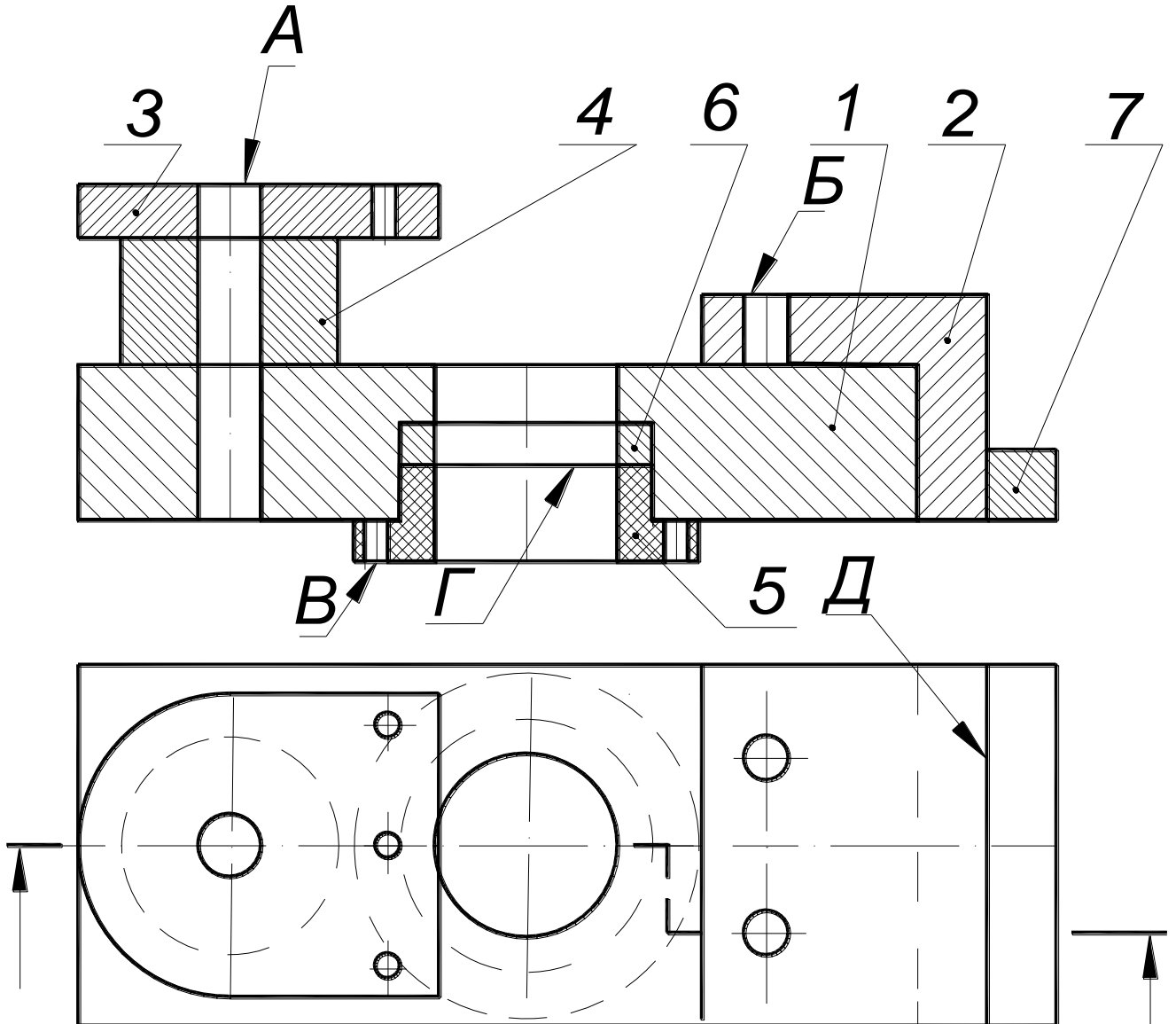
В – рассчитать и вычертить соединение винтом (сквозное отверстие – диаметр 5 мм);

Дано: материал корпуса – сталь;

Г – вычертить и обозначить, согласно своему варианту, клеевое соединение

Д – вычертить и обозначить, согласно своему варианту, сварное соединение.

Для сборочного чертежа составить спецификацию.



1-Корпус 2-Уголок 3-Планка 4-Бобышка
5-Фланец 6-Прокладка 7-Пылочка

Вариант 8

Изделие – кронштейн

Вычертить сборочный чертёж, на котором:

А – рассчитать и вычертить соединение болтом сквозное отверстие – диаметр 13 мм);

Б – рассчитать и вычертить соединение шпилькой (сквозное отверстие – диаметр 9 мм);

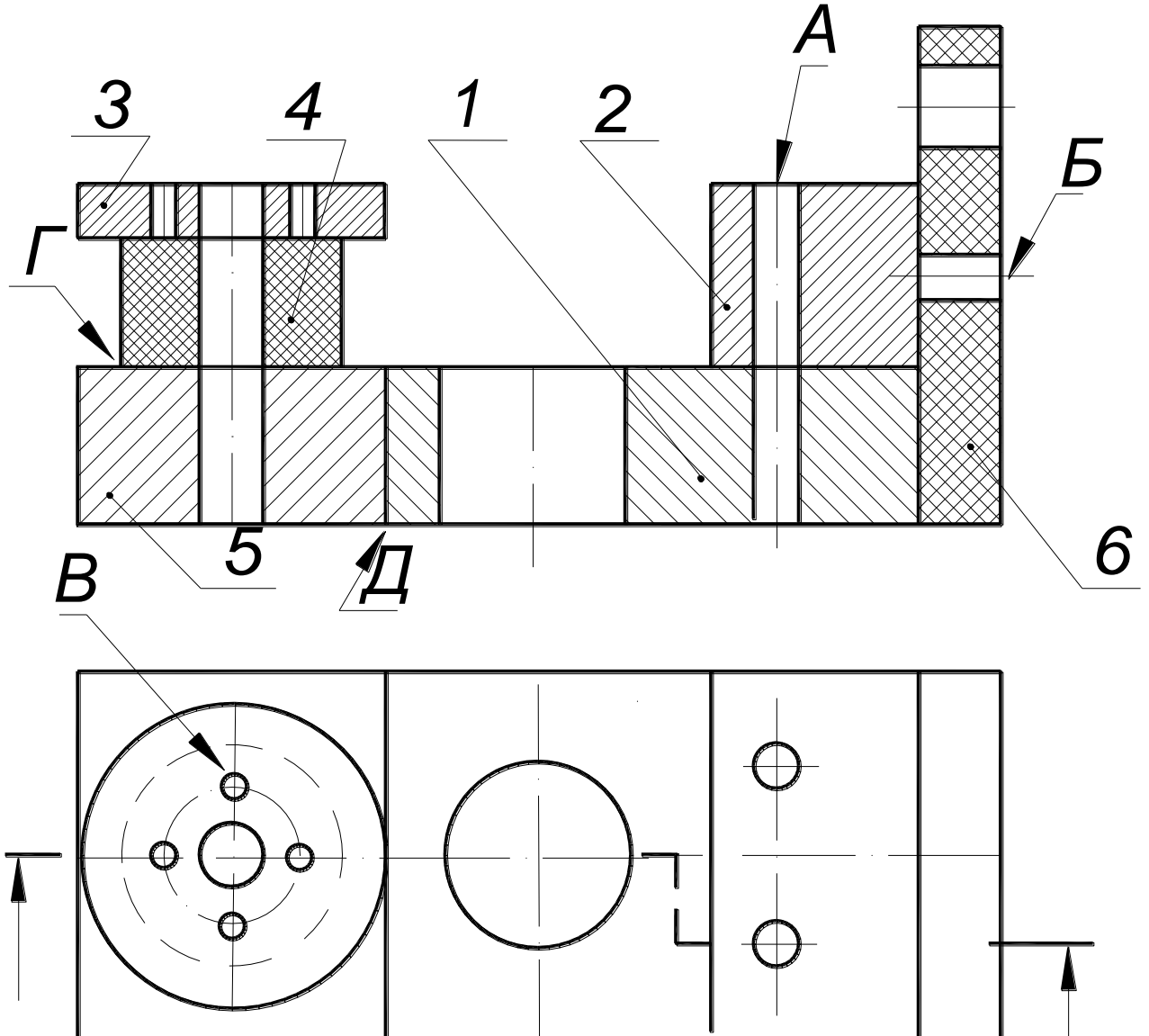
В – рассчитать и вычертить соединение винтом (сквозное отверстие – диаметр 6 мм);

Дано: материал корпуса – сталь;

Г – вычертить и обозначить, согласно своему варианту, клеевое соединение

Д – вычертить и обозначить, согласно своему варианту, сварное соединение.

Для сборочного чертежа составить спецификацию.



1-Корпус 2-Планка 3-Фланец
4-Бобышка 5-Основание 6-Ушко

Вариант 9
Изделие – опора

Вычертить сборочный чертёж, на котором:

А – рассчитать и вычертить соединение болтом (сквозное отверстие – диаметр 13 мм);

Б – рассчитать и вычертить соединение шпилькой (сквозное отверстие – диаметр 9 мм);

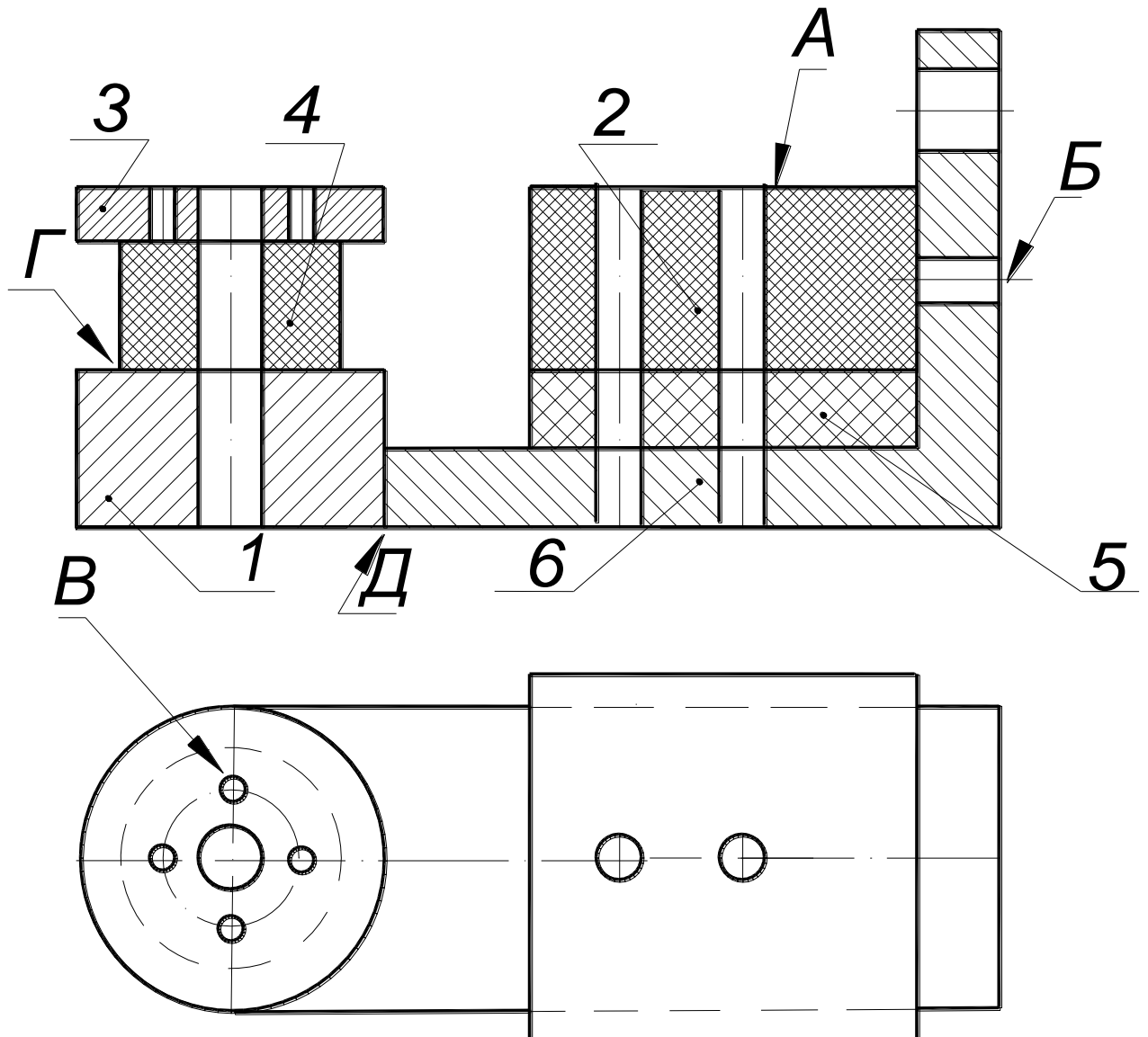
В – рассчитать и вычертить соединение винтом (сквозное отверстие – диаметр 6 мм);

Дано: материал корпуса – сталь; Материал планки – пластмасса.

Г – вычертить и обозначить, согласно своему варианту, клеевое соединение

Д – вычертить и обозначить, согласно своему варианту, сварное соединение.

Для сборочного чертежа составить спецификацию.



1-Корпус 2-Планка 3-Фланец
4-Бобышка 5-Прокладка 6-Уголок

Вариант 10
Изделие – опора

Вычертить сборочный чертёж, на котором:

А – рассчитать и вычертить соединение болтом (сквозное отверстие – диаметр 13 мм);

Б – рассчитать и вычертить соединение шпилькой (сквозное отверстие – диаметр 9 мм);

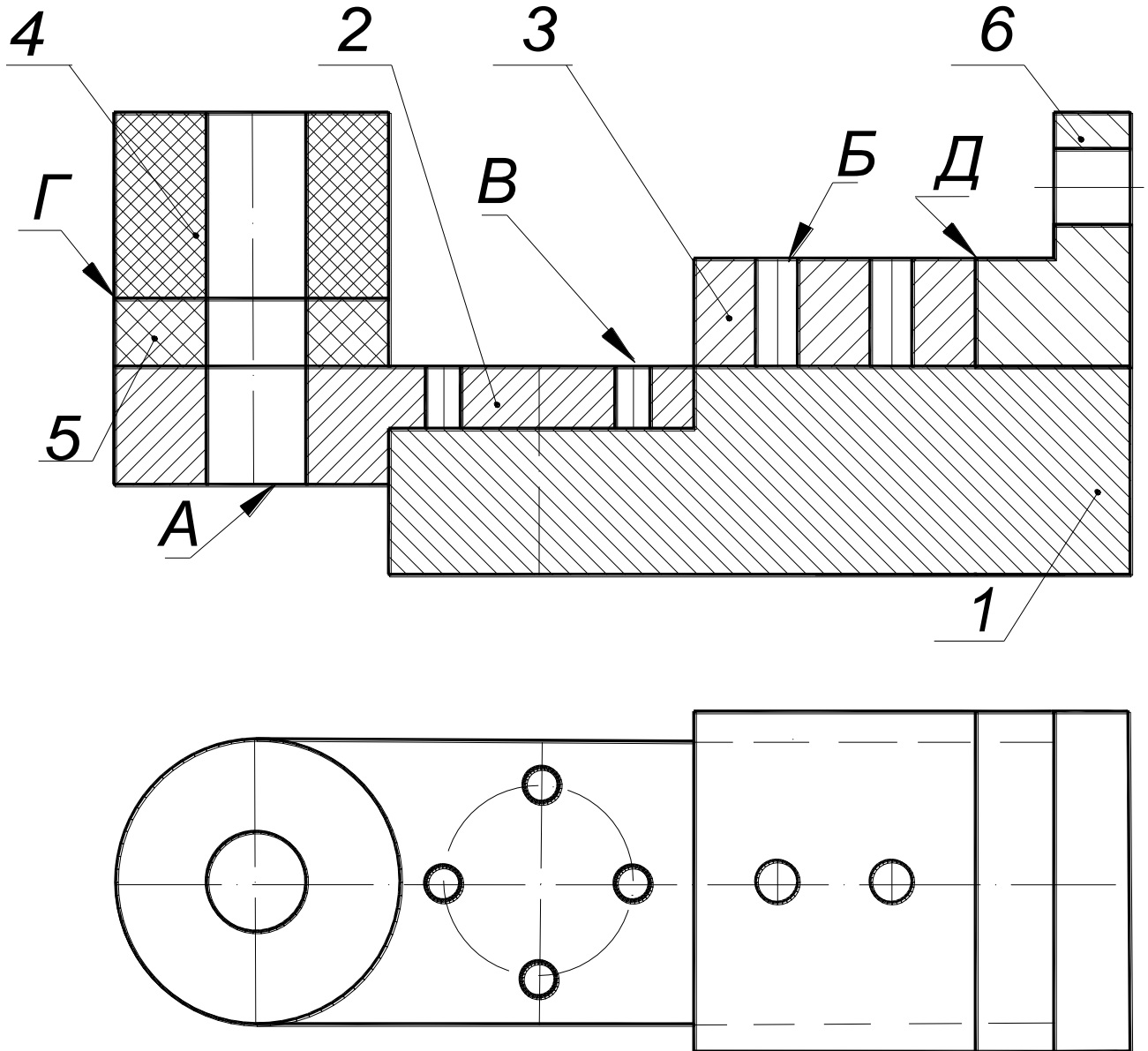
В – рассчитать и вычертить соединение винтом (сквозное отверстие – диаметр 6 мм);

Дано: материал корпуса – сталь; Материал планки – пластмасса.

Г – вычертить и обозначить, согласно своему варианту, клеевое соединение

Д – вычертить и обозначить, согласно своему варианту, сварное соединение.

Для сборочного чертежа составить спецификацию.

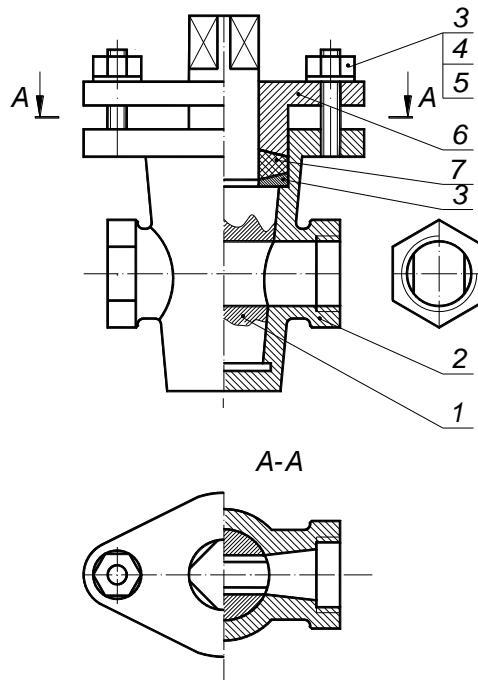


1-Корпус 2-Кронштейн 3-Планка
4-Бобышка 5-Прокладка 6-Уголок

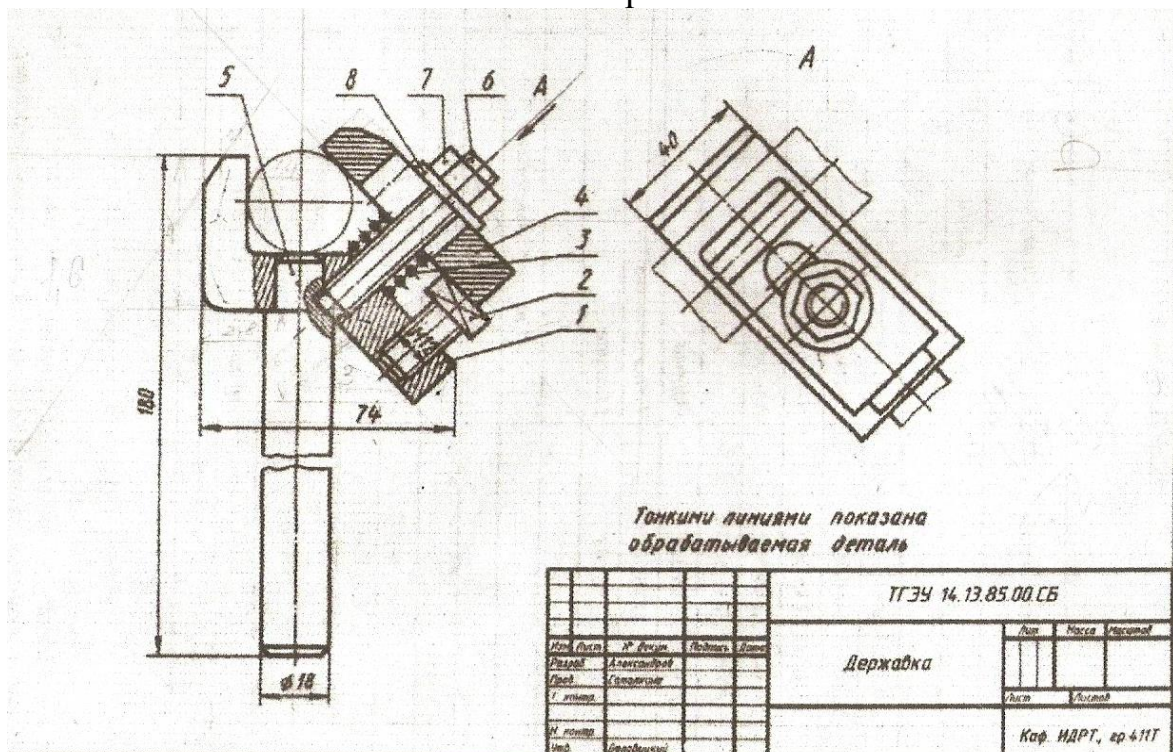
**Образцы заданий по индивидуальной графической работе
«Чтение и детализирование сборочных чертежей»**

По чертежу общего вида выполнить рабочие чертежи нестандартных деталей с необходимыми разрезами и сечениями.

Вариант 1.



Вариант 2.



Требования к представлению и оформлению результатов самостоятельной работы

Оформление результатов самостоятельной работы зависит от вида выполняемой студентом работы. При подготовке к практическим занятиям составляется краткий конспект, который должен содержать необходимые определения и пояснения. Практические работы оформляются в виде отдельного отчета. Каждое задание должно содержать условие, начальные данные. Практические работы представляются для проверки (возможно в электронном виде). При наличии ошибок, отмеченных преподавателем, обучающимся выполняется работа над ошибками с исправлениями. Исправленная работа вновь сдается на проверку.



МИНИСТЕРСТВО ВЫСШЕГО ОБРАЗОВАНИЯ И НАУКИ РОССИЙСКОЙ ФЕДЕРАЦИИ
Федеральное государственное автономное образовательное учреждение высшего образования
«Дальневосточный федеральный университет»
(ДВФУ)

ИНЖЕНЕРНАЯ ШКОЛА

ФОНД ОЦЕНОЧНЫХ СРЕДСТВ

по дисциплине **«Начертательная геометрия и инженерная графика»**
Направление подготовки 23.03.01 Технология транспортных процессов
Профиль «Организация перевозок и управление на автомобильном транспорте»
Форма подготовки очная

Владивосток
2015

Паспорт ФОС

Код и формулировка компетенции	Этапы формирования компетенции	
ОПК- 3 способностью применять систему фундаментальных знаний (математических, естественнонаучных, инженерных и экономических) для идентификации, формулирования и решения технических и технологических проблем в области технологии, организации, планирования и управления технической и коммерческой эксплуатацией транспортных систем	Знает	правила оформления чертежей, геометрические построения и правила вычерчивания технических деталей; законы, методы и приемы проекционного черчения; способы графического представления технологического оборудования и выполнения технологических схем
	Умеет	выполнять графические изображения технологического оборудования и технологических схем в ручной графике; выполнять комплексные чертежи геометрических тел и проекции точек, лежащих на их поверхности, в ручной графике; выполнять чертежи технических деталей в ручной графике;
	Владеет	методами конструирования различных геометрических пространственных объектов

Контроль достижения целей курса

№ п/п	Контролируемые разделы / темы дисциплины	Коды и этапы формирования компетенций	Оценочные средства		
			текущий контроль	промежуточная аттестация	
1	Правила оформления чертежей согласно ЕСКД	ОПК-3	знает	ПР-2 (контр.работа)	УО-1 (Вопросы 7-11)
			умеет	УО-2 (Коллоквиум)	ПР-4 (Реферат на тему)
			владеет	УО-3 (Доклад) Презентация	ПР-7 (конспект, тема 1)
2	Геометрические построения	ОПК-3	знает	ПР-12 (контр.работа)	УО-1 (Вопросы 17-19)
			умеет	УО-3 (Сообщение)	ПР-4 (Реферат на тему)
			владеет	Презентация	ПР- 7 (конспект тема 1)
3	Виды изображений. Резьбовые и неразъемные соединения	ОПК-3	знает	ПР-12 (контр.работа))	УО-1 (Вопросы 1-6, 16)
			умеет	УО-3 (Сообщение)	ПР-4 (Реферат на тему)
			владеет	УО-3 (Доклад) Презентация	ПР-7 (конспект тема 2,3,4)
4	Сборочные чертежи	ОПК-3	знает	ПР-2 (контр.работа))	УО-1 (Вопросы 13-15)

		умеет	УО-3 (Сообщение)	ПР-4 (Реферат на тему)
		владеет	УО-3 (Доклад) Презентация	ПР-7 (конспект тема 5)

Шкала оценивания уровня сформированности компетенций

Код и формулировка компетенции	Этапы формирования компетенции		Критерии	Показатели	Баллы
ОПК- 3 способностью применять систему фундаментальных знаний (математических, естественнонаучных, инженерных и экономических) для идентификации, формулирования и решения технических и технологических проблем в области технологии, организации, планирования и управления технической и коммерческой эксплуатацией транспортных систем	Знает (пороговый уровень)	правила оформления чертежей, геометрические построения и правила вычерчивания технических деталей; законы, методы и приемы проекционного черчения; способы графического представления технологического оборудования и выполнения технологических схем	Получение грамотных изображений и деталей	Решение задач, конспект	61-75
	Умеет (продвинутый)	выполнять графические изображения технологического оборудования и технологических схем в ручной графике; выполнять комплексные чертежи геометрических тел и проекции точек, лежащих на их поверхности, в ручной графике; выполнять чертежи	Выполнение схем на современной элементной базе	Решение задач, конспект со ссылками на несколько источников	76-85

		технических деталей ручной графике;			
	Владеет (высокий)	методами конструировани я различных геометрических пространственн ых объектов	Понимание по чертежу объектов машино- строения и принципа действия изображае мого техническо го изделия	Решение задач. подробный конспект с использован ием дополнитель ной литературы	86-100

Шкала измерения уровня сформированности компетенций

Итоговый балл	1-60	61-75	76-85	86-100
Оценка	неудовлетворительно	удовлетворительно	хорошо	отлично
Уровень сформированности компетенций	отсутствует	пороговый	продвинутый	высокий

Методические рекомендации, определяющие процедуры оценивания результатов освоения дисциплины

Текущая аттестация студентов. Текущая аттестация студентов по дисциплине «Начертательная геометрия и инженерная графика» приводится в соответствии с локальными нормативными актами ДВФУ и является обязательной.

Текущая аттестация по дисциплине «Начертательная геометрия и инженерная графика» проводится в форме контрольных мероприятий (*индивидуальные графические работы*) по оцениванию фактических результатов обучения студентов и осуществляется ведущим преподавателем.

Объектами оценивания выступают:

- учебная дисциплина (активность на занятиях, своевременность выполнения различных видов заданий, посещаемость всех видов занятий по аттестуемой дисциплине);
- степень усвоения теоретических знаний;
- уровень овладения практическими умениями и навыками по всем видам учебной работы;
- результаты самостоятельной работы.

Текущий контроль в форме устного опроса осуществляется на практических занятиях по предшествующей теме.

Промежуточная аттестация студентов. Промежуточная аттестация студентов по дисциплине «Начертательная геометрия и инженерная графика» проводится в соответствии с актами ДВФУ и является обязательной.

Согласно учебному плану образовательной программы 20.03.01 Техносферная безопасность по данной дисциплине в качестве промежуточной аттестации предусмотрен зачет по итогам 2 семестра экзамен по итогам 1 семестра.

Зачет проходит в устной форме, в состав зачетных билетов входят вопросы и задачи по всем изученным темам курса.

Оценочные средства для текущей аттестации по разделу Инженерная графика

Оценка качества освоения дисциплины осуществляется по следующим параметрам:

Индивидуальные графические работы (ИГР)

Цель работ: проверка умений и навыков самостоятельного решения конкретных задач. Закрепить знания стандартов по оформлению, выполнению и чтению изображений предметов на чертежах, по нанесению размеров на чертежах, приобрести навыки по построению изображений и оформлению чертежей. Закрепить знания по видам соединений деталей и правилам их изображения на чертеже; приобрести навыки по выполнению и оформлению сборочных чертежей с условностями и упрощениями; приобрести навыки по чтению чертежа общего вида и выполнению чертежей деталей

I ИГР – «Изображения»

Работа выполняется на 3-х листах ф А3 и содержит следующие задачи:

- А. выполнение чертежа детали с сопряжениями;
- Б. выполнение 3-х основных видов модели;
- Б. выполнение чертежа детали в трех видах, с разрезами и сечениями.

II ИГР – «Соединения деталей»

Работа выполняется на 3-х листах фА4 и содержит следующие задачи:

- А. выполнение сборочного чертежа соединения с помощью крепежных деталей;
- Б. выполнение спецификации для сборочного чертежа
- В. выполнение сборочного чертежа неразъемного соединения.

III ИГР – «Детализирование сборочного чертежа», «Рабочая документация»

Работа выполняется на листах чертежной бумаги фА3 (2 л.), фА4 (2 л).

Текущий контроль

В течение семестра проводятся контрольные работы, *цель* которых выявить подготовку студентов и проверить умение решать конкретные задачи. Промежуточный контроль проводится по вопросам и задачам для промежуточной аттестации в устной форме.

Вопросы для промежуточной аттестации (зачет)

1. Изображения: виды, разрезы, сечения. Основной метод получения изображений на чертежах. Шесть основных видов. Главное изображение, требования, предъявляемые к нему.

2. Виды основные, дополнительные, местные – определение. Выносной элемент – определение, назначение.

3. Разрезы – определение, назначение. Классификация разрезов: горизонтальные, фронтальные, профильные, наклонные, продольные, простые, сложные (ступенчатый и ломаный) и местные.

4. Обозначение разрезов. Соединение части вида с разрезом. Условности и упрощения, применяемые при выполнении видов и разрезов.

5. Сечения – определение, назначение. Классификация сечений: наложенные, вынесенные. Обозначение сечений. Условности и упрощения, применяемые при выполнении сечений.

6. Понятие о параметре. Параметры формы и параметры положения. Схема подсчета параметров детали.

7. Форматы (ГОСТ 2.301-68*) – образование, обозначение, размеры.

8. Основные надписи на чертежах изделий (ГОСТ 2.102-68*).

9. Линии (ГОСТ 2.302-68*) – наименование, назначение начертание.

10. Нанесение размеров (ГОСТ 2.307-68*). Размерные и выносные линии – расположение их, порядок нанесения размерных чисел, значков. Нанесение размеров фасок. Уклон и конусность – определение, условное обозначение.

11. Графическое изображение металлических и неметаллических материалов в разрезах и сечениях (ГОСТ 2.306-68*) – наклон линий, толщина линий; расстояние между линиями штриховки. Штриховка смежных сечений.

12. Резьба. Основные понятия об образовании и элементах резьбы. Изображение резьбового соединения (ГОСТ 2.311-68*).

13. Виды и комплектность конструкторской документации (ГОСТ 2.102-68*)
Понятие изделия, деталь, сборочная единица.

14. Изделия основного и вспомогательного производства.

15. Виды конструкторских документов: рабочий чертеж детали, сборочный чертёж, спецификация и т.д.

16. Соединения деталей разъёмные и неразъёмные. Изображение и обозначение сварных, паяных и клеевых соединений (ГОСТ 2.312-72, ГОСТ 2.313-82).

17. Способы построения плоских кривых (эллипс, овал, эвольвента, спираль Архимеда)

18. Построение сопряжений

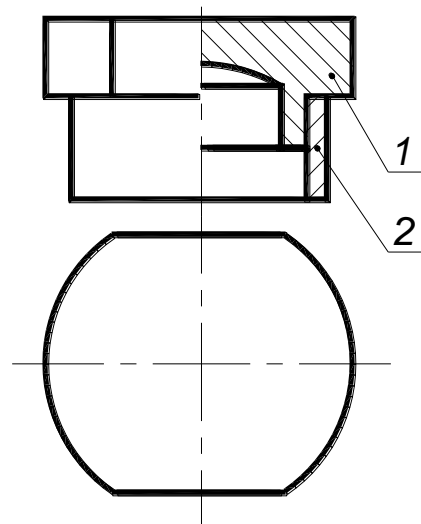
19. Деление отрезков и окружности

Образцы заданий для текущей и промежуточной аттестации

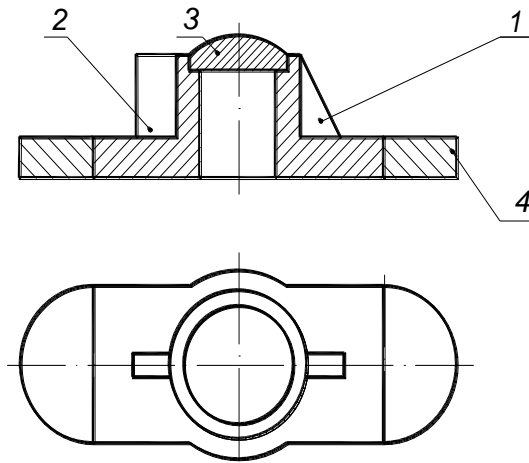
1. Выполнить эскиз детали с нанесением размерных линий.

2. Неразъемные соединения деталей – определение, назначение. Типы неразъемных соединений. Пайка – определение, условное изображение шва, его условное обозначение (развернутое и упрощенное). Примеры.

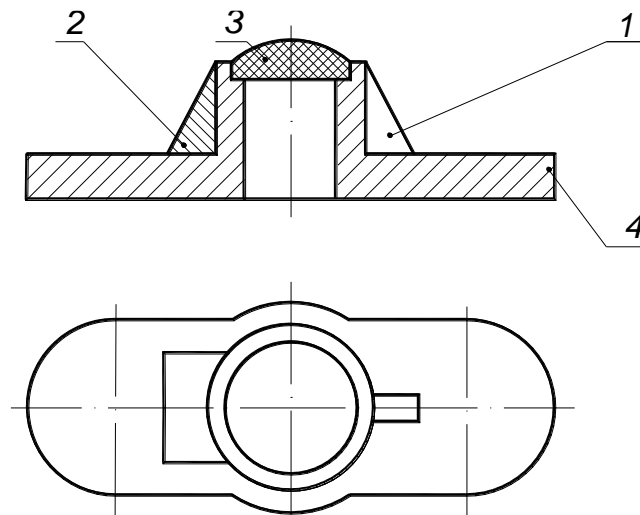
Для данного изделия обозначить шов.



3. Неразъемные соединения деталей – определение, назначение. Типы неразъемных соединений. Сварные соединения: основные понятия. Условное изображение и условное обозначение сварного шва. Для данного изделия обозначить шов.



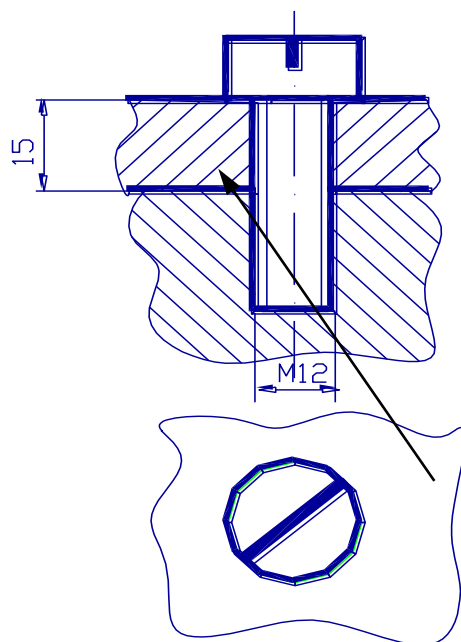
4. Типы соединения деталей в изделии: определение. Примеры. Условное изображение и условное обозначение шва полученного склеиванием. Примеры



Для данного изделия обозначить швы

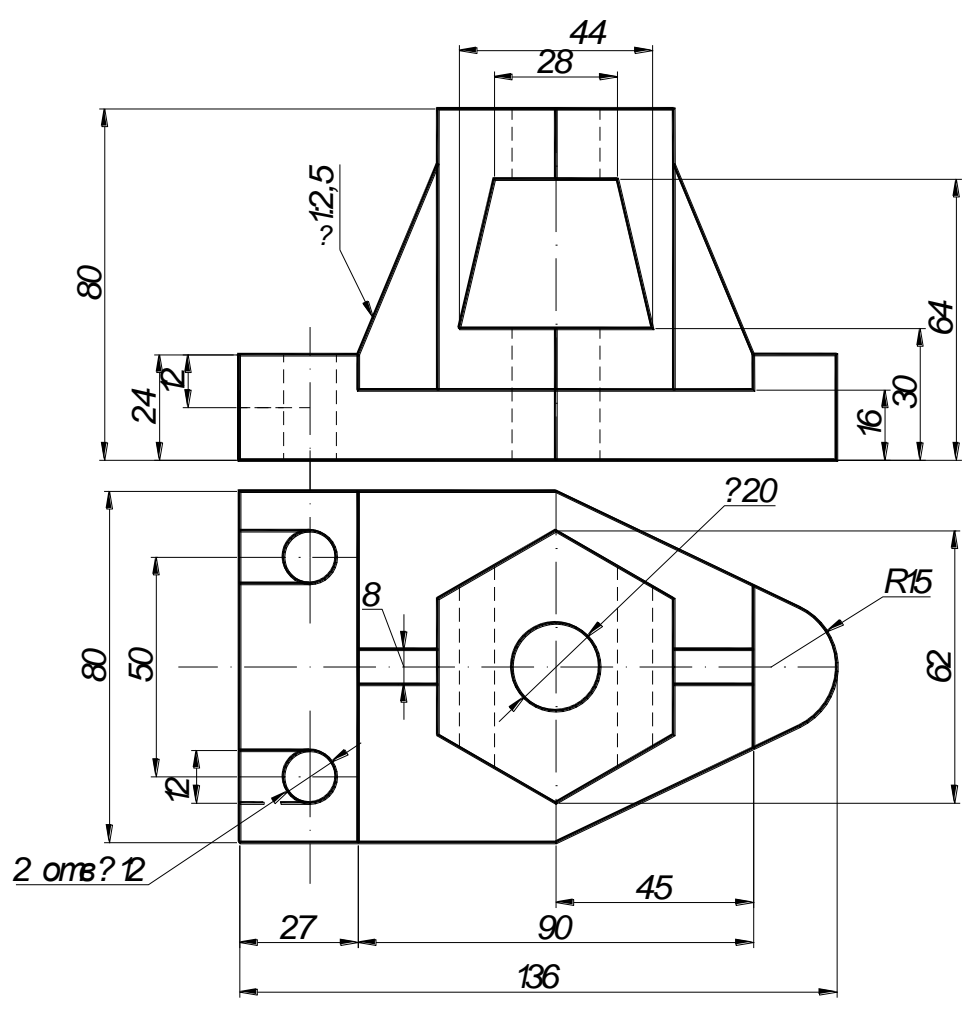
5. Резьба метрическая – профиль резьбы, условное обозначение, условное графическое изображение резьбы в отверстии и на стержне. Примеры.

6. Резьбы – определение, основные параметры резьбы. Винтовое соединение. Рассчитать длину винта, написать его условное обозначение по ГОСТу, если мелкий шаг =1,5; крупный шаг=1,25, для данной резьбы. Материал детали 1 – латунь. Вычертить глухое отверстие для данного винта.



1

7. Линии на чертежах – наименование, начертание, назначение. Примеры.



На данном чертеже назвать типы линий.

Критерии оценки зачета*

Балл (рейтинг)	Требования к сформированным компетенциям	Оценка зачёта
При условии выполнения менее 60% зачетного билета	Студент не знает значительной части программного материала, в ответе допускает существенные (грубые) ошибки, не знает основных правил оформления чертежей, задача выполнена с ошибками	«не-зачтено»
При успешном выполнении от 61% до 100% заданий зачетного билета	Студент знает материал, грамотно и, по существу, излагает его, грубые ошибки в ответе отсутствуют, умеет применить теоретические положения по дисциплине на практическом примере, владеет методами и приемами выполнения чертежей	«зачтено»

* **Примечание.** Совокупная оценка студента на зачете формируется с учетом самостоятельной работы обучающегося.

Вопросы для промежуточной аттестации (экзамен)

1. Теорема о проецировании прямого угла.
2. Образование чертежа точки, состоящего из трех проекций.
3. Термины, применяемые в начертательной геометрии при проецировании.
4. Линия: подразделение, определение, плоские и пространственные линии.

Прямые линии: определение, задание на чертеже.

5. Прямые общего положения: определение, задание на чертеже.

Принадлежность точки прямой.

6. Взаимное положение прямых относительно друг друга.
7. Плоскости – определение, задание на чертеже.
8. Принадлежность прямой и точки плоскости. Плоскости общего и частного положения.

9. Свойства плоскостей уровня.

10. Свойства проецирующих плоскостей.

11. Поверхность: определение, кинематический закон образования поверхности.

12. Разнообразие форм поверхности в зависимости от формы образующей и закона её перемещения.

13. Определитель поверхности, контур, очерк, проекции поверхности.

15. Поверхности вращения: образование, задание на чертеже. Элементы поверхности вращения.

16. Принадлежность точки поверхности вращения. Разнообразие форм поверхностей вращения.

17. Линейчатые поверхности – определение, образование, задание на чертеже. Принадлежность точки линейчатой поверхности. Разнообразие форм линейчатых поверхностей.

18. Гранные поверхности – определение, задание поверхностей на чертеже и в пространстве. Принадлежность точки и линии поверхности.

19. Поверхности и тела – определение, отличие, задание их на чертеже.

20. Позиционные задачи – определение и подразделение их. Позиционные задачи на пересечение: общий метод решения позиционных задач на пересечение.

21. Пересечение прямой с плоскостью, пересечение прямой с поверхностями, пересечение плоскости с плоскостью, пересечение поверхностей плоскостью (плоские сечения сферы, цилиндра, конуса), пересечение поверхностей (способ вспомогательных секущих плоскостей частного положения).

22. Особые случаи пересечения поверхностей второго порядка. Соосные поверхности – определение.

23. Пересечение соосных поверхностей. Теорема Монжа.

24. Метрические задачи – определение, методы решения задач такого типа. Алгоритм решения задачи на определение натуральной величины отрезка, методом вращения и методом замены плоскостей проекций, прямоугольного треугольника

25. Задача на определение натуральной величины плоской фигуры: алгоритм решения.

26. Преобразование чертежа: определение, назначение. Алгоритм решения задач на определение натуральной величины отрезка и натуральной величины плоской фигуры с помощью замены плоскостей проекций.

27. Развертка линейчатых поверхностей – определение, назначение. Методы построения разверток.

28. Касательные и нормали к поверхностям.

29. Основные свойства проецирования.

Критерии оценки экзамена

Балл (рейтинг)	Требования к сформированным компетенциям	Оценка экзамена
При условии выполнения менее 60% экзаменационного билета	Студент не знает значительной части программного материала, в ответе допускает существенные (грубые) ошибки, не знает основных законов ортогонального проецирования, задача выполнена с ошибками	«не - удовлетворительно»
За правильное выполнение 61-75% заданий экзаменационного билета	Студент имеет представления об основных понятиях в рамках дисциплины, в ответах допускает неточности, имеются погрешности в формулировке, испытывает затруднения при объяснении хода решения задачи	«удовлетворительно»
При успешном выполнении 76%-85% заданий экзаменационного билета	Студент знает материал, грамотно и по существу излагает его, грубые ошибки в ответе отсутствуют, умеет применить теоретические положения по дисциплине на практическом примере, владеет методами и приемами графического решения задач	«хорошо»
При успешном выполнении от 85% до 100% заданий экзаменационного билета	Студент глубоко и прочно усвоил программный материал, логически стройно, четко, полно и последовательно излагает ответ, умеет обосновать практическими примерами теоретические положения дисциплины, Свободно отвечает на дополнительные вопросы, не связанные с экзаменационным билетом	«отлично»

Примечание. Совокупная оценка студента на экзамене формируется с учетом самостоятельной работы обучающегося.

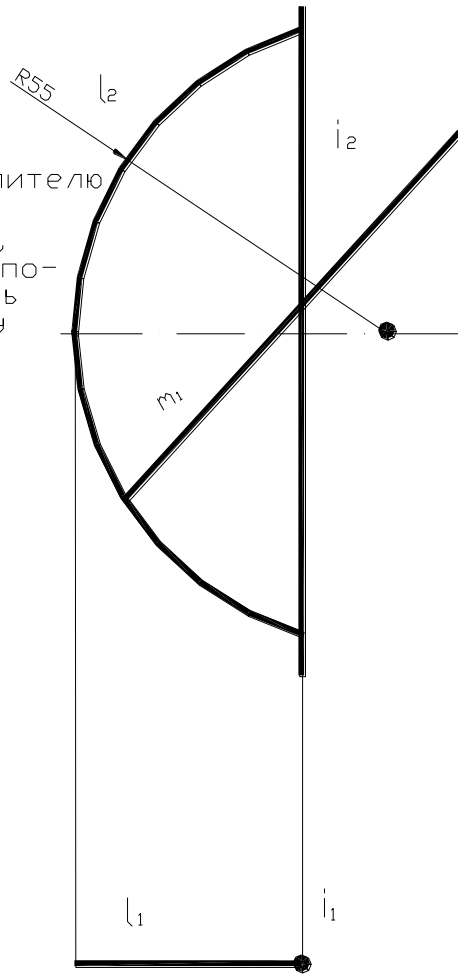
Примерный перечень задач для текущего контроля и промежуточной аттестации

ЗАДАЧА 1: По данному определителю построить проекции поверхности и линии m , принадлежащие этой поверхности. Выделить проекции контуров. Определить натуральную величину линии m .

3

Задача.

По данному определителю
построить проекции
поверхности и линии,
принадлежащей этой по-
верхности. Определить
натуральную величину
линии.

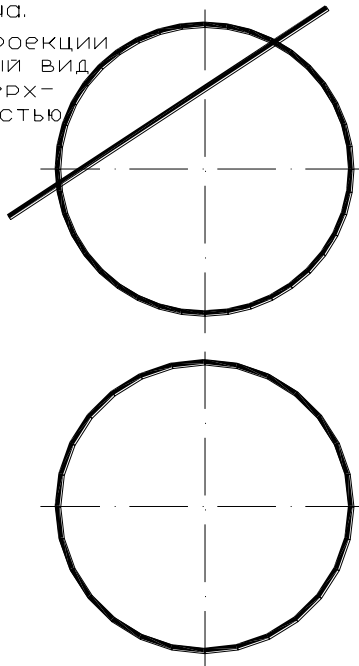


ЗАДАЧА 2: Построить проекции и натуральный вид сечения поверхности плоскостью.

3

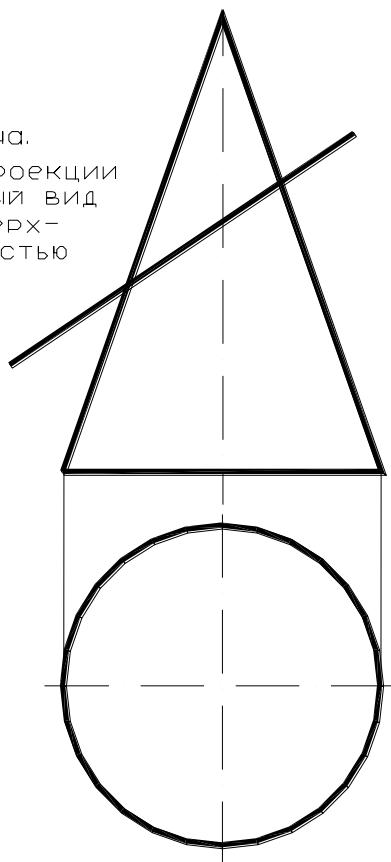
Задача.

Построить проекции
и натуральный вид
сечения поверх-
ности плоскостью.



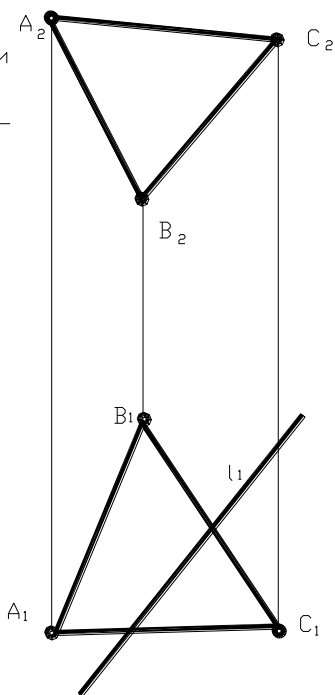
ЗАДАЧА 3: Построить проекции и натуральный вид сечения поверхности плоскостью.

Задача.
Построить проекции
и натуральный вид
сечения поверх-
ности плоскостью



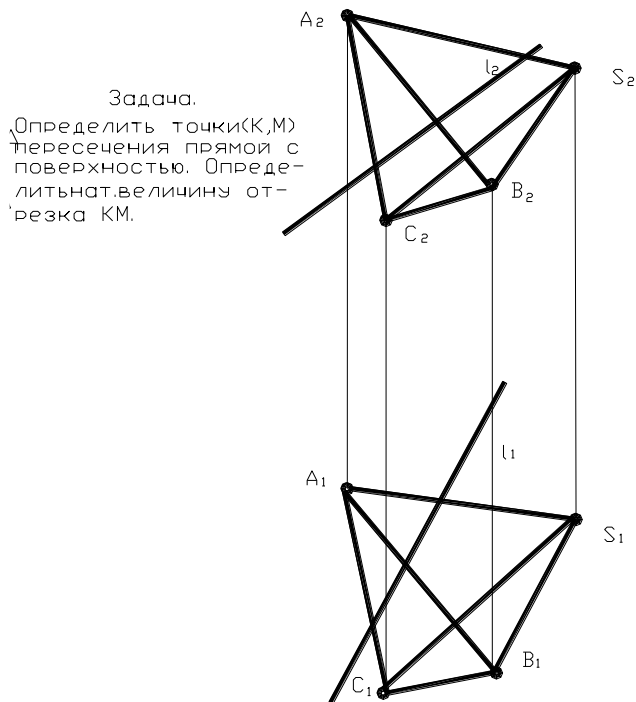
ЗАДАЧА 4: Построить проекции линии пересечения плоскостей. Найти натуральную величину стороны АВ.

Задача.
Построить проекции
линии пересечения
плоскостей. Найти
нат.величину сторо-
ны АВ.

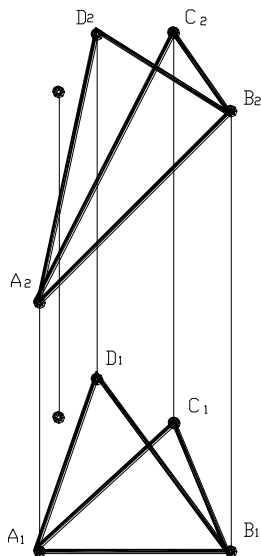


ЗАДАЧА 5: Определить точки пересечения прямой (К, М) с поверхностью.

Определить величину отрезка КМ (отрезок внутри пирамиды).



ЗАДАЧА 6: Определить натуральную величину двугранного угла при ребре АВ. Определить видимость сторон угла на плоскостях проекций. Определить принадлежит ли точка М грани АВС.



ЗАДАЧА 7: Построить линию пересечения данных поверхностей