




МИНИСТЕРСТВО ОБРАЗОВАНИЯ И НАУКИ РОССИЙСКОЙ ФЕДЕРАЦИИ
Федеральное государственное автономное образовательное учреждение
высшего образования
«Дальневосточный федеральный университет»
(ДФУ)

ИНЖЕНЕРНАЯ ШКОЛА


«СОГЛАСОВАНО»

Руководитель ОП
Гидротехническое строительство
Название образовательной программы


Беккер А.Т.
(подпись) (Ф.И.О.)
«26» июня 2018 г.

«УТВЕРЖДАЮ»

Заведующий кафедрой
гидротехники, теории зданий и сооружений
(название кафедры)


Цимбельман Н.Я.
(подпись) (Ф.И.О.)
«26» июня 2018 г.

РАБОЧАЯ ПРОГРАММА УЧЕБНОЙ ДИСЦИПЛИНЫ

«Теория и практика компьютерной математики»

Направление подготовки 08.06.01 Техника и технологии строительства
профиль «Гидротехническое строительство»
Форма подготовки очная

курс 2 семестр 3
лекции 9 час.
практические занятия 9 час.
лабораторные работы - час.
в том числе с использованием МАО лек. 6 час. /пр. 6 час. /лаб. - час.
всего часов аудиторной нагрузки 18 час.
в том числе с использованием МАО 12 час.
самостоятельная работа 162 час.
в том числе на подготовку к зачету 18 час.
контрольные работы не предусмотрены
курсовой проект / курсовая работа не предусмотрена
зачет 3 семестр
экзамен - семестр

Рабочая программа учебной дисциплины составлена в соответствии с требованиями федерального государственного образовательного стандарта высшего образования (уровень подготовки кадров высшей квалификации), утвержденного приказом министерства образования и науки РФ от 30 июля 2014 г. № 873.

Рабочая программа обсуждена на заседании кафедры Гидротехники, теории зданий и сооружений, протокол № 10 от «26» июня 2018 г.

Заведующий кафедрой гидротехники, теории
зданий и сооружений, к.т.н., доцент
Составитель д.т.н., профессор

Н.Я. Цимбельман
А.Т. Беккер

АННОТАЦИЯ

Дисциплина «Теория и практика компьютерной математики» разработана для аспирантов, обучающихся по направлению подготовки 08.06.01 Техника и технологии строительства, профиль «Гидротехническое строительство» в соответствии с требованиями ФГОС ВО от 30 июля 2014 г. № 873 и входит в вариативную часть, дисциплины по выбору (Б1.В.ДВ.1.1).

Дисциплина базируется на знаниях, полученных аспирантами при изучении дисциплин: «Математика», «Физика», «Информатика», обеспечивает изучение дисциплин аспирантуры и научно-исследовательскую составляющую выпускной квалификационной работы.

Общая трудоемкость освоения дисциплины составляет 180 часа (5 зачетных единиц). Учебным планом предусмотрены лекционные занятия (9 час., в т.ч. МАО 6 час.), практические занятия (9 час., в т.ч. МАО 6 час.), самостоятельная работа (144 час.). Дисциплина реализуется на 2 курсе в 3-м семестре. Форма контроля по дисциплине - зачет.

Дисциплина «Теория и практика компьютерной математики» является «фундаментом» для изучения дисциплины "Информационные и геоинформационные технологии в гидротехническом строительстве" и «Компьютерное моделирование гидротехнических сооружений». Дисциплина изучает основные принципы и теории компьютерной математики.

Целью изучения дисциплины «Теория и практика компьютерной математики» является ознакомление аспирантов с основами систем компьютерной математики, методами и алгоритмами математического моделирования в пакетах компьютерной математики.

Задачи дисциплины:

1. Формирование компетенций, определяющих готовность и способность аспиранта к использованию знаний в области компьютерной математического при решении практических задач в рамках производственной, проектной и научно-исследовательской деятельности;

2. Освоение обучающимися принципами и методологией построения математических моделей гидротехнических сооружений в пакетах компьютерной математики;

3. Выработка навыков самостоятельного углубления и расширения математических знаний и навыков математического моделирования в области прикладных инженерных задач.

4. Ознакомление с новейшими достижениями и тенденциями в области математического моделирования.

В результате изучения данной дисциплины у обучающихся формируются следующие общекультурные и профессиональные компетенции.

Код и формулировка компетенции	Этапы формирования компетенции	
УК-2 Способность проектировать и осуществлять комплексные исследования, в том числе междисциплинарные, на основе целостного системного научного мировоззрения с использованием знаний в области истории и философии науки	Знает	- методы научно-исследовательской деятельности - основные концепции современной философии науки, основные стадии эволюции науки, функции и основания научной картины мира
	Умеет	использовать положения и категории философии науки для анализа и оценивания различных фактов и явлений
	Владеет	технологиями планирования в профессиональной деятельности в сфере научных исследований
УК-3 способность осознавать основные проблемы своей предметной области, при решении которых возникает необходимость в сложных задачах выбора, требующих использование количественных и качественных методов	Знает	особенности представления результатов научной деятельности в устной и письменной форме при работе в российских и международных исследовательских коллективах
	Умеет	- следовать нормам, принятым в научном общении при работе в российских и международных исследовательских коллективах с целью решения научных и научно-образовательных задач; - осуществлять личностный выбор в процессе работы в российских и международных исследовательских коллективах, оценивать последствия принятого решения и нести за него ответственность перед собой, коллегами и обществом
	Владеет	= навыками анализа основных мировоззренческих и методологических проблем, в т.ч. междисциплинарного характера, возникающих при работе по решению научных и научно-образовательных задач в российских или международных исследовательских коллективах;

		<ul style="list-style-type: none"> - технологиями оценки результатов коллективной деятельности по решению научных и научно-образовательных задач, в том числе ведущейся на иностранном языке; - технологиями планирования деятельности в рамках работы в российских и международных коллективах по решению научных и научно-образовательных задач; - различными типами коммуникаций при осуществлении работы в российских и международных коллективах по решению научных и научно-образовательных задач .
ОПК-2 готовностью к саморазвитию, самореализации, использованию творческого потенциала	Знает	основ современные способы использования информационно-коммуникационных технологий в выбранной сфере деятельности
	Умеет	выбирать и применять в профессиональной деятельности экспериментальные и расчетно-теоретические методы исследования
	Владеет	<ul style="list-style-type: none"> - навыками поиска (в том числе с использованием информационных систем и баз данных) и критического анализа информации по тематике проводимых исследований; - навыками планирования научного исследования, анализа получаемых результатов и формулировки выводов; - навыками представления и продвижения результатов интеллектуальной деятельности
ПК-1 готовностью к саморазвитию, самореализации, использованию творческого потенциала	Знает	способы формализации цели и пути ее достижения
	Умеет	<ul style="list-style-type: none"> - применять различные способы и приемы решений к поставленным нестандартным задачам; - организовать деятельность по своему профессиональному самосовершенствованию; - навыками выявления перспективных направлений исследований
	Владеет	способностью применять основы современных физико-математических теорий и вычислительных методов, осваивать новые системы компьютерной математики для эффективного решения профессиональных задач

Для формирования вышеуказанных компетенций в рамках дисциплины «Теория и практика компьютерной математики» применяются следующие методы интерактивного обучения: групповая консультация, рейтинговый метод.

I. СТРУКТУРА И СОДЕРЖАНИЕ ТЕОРЕТИЧЕСКОЙ ЧАСТИ КУРСА (9 ЧАС.)

Тема 1. Системы компьютерной математики, их структура, задачи и основные характеристики (2/0 час.)

Компьютерная математика как часть математики. История систем компьютерной математики. Структура систем компьютерной математики. Задачи и основные характеристики.

Тема 2. Основные пакеты компьютерной математики (2/0 час.)

Обзор пакетов Mathcad, Matlab+Simulink, Maple, Mathematica, Macsyma.

Тема 3. Основы работы с системой Mathcad (2/0 час.)

Работа с текстовым и с формульным редактором. Операции вывода и присваивания. Шаблоны математических операторов и символов. Простые типы данных. Вещественные числа и их форматы. Символьные данные и выражения. Сложные типы данных. Массивы, векторы и матрицы. Константы, переменные, операторы и функции. Строковые константы, переменные. Операторы.

Тема 4. Средства программирования в системе Mathcad (2/0 час.)

Состав системы MathCAD. Интерфейс MathCAD. Средства повышения эффективности вычислений и их оптимизация. Программирование. Обзор программных операторов. Задание операторов пользователя. Задание программных модулей. Выражения и функции. Построение графиков поверхностей.

Тема 5. Автоматизация задач гидротехники (1/0 час.)

Пример 1 – расчет потребности в материальных ресурсах. Пример 2- расчеты гидравлических задач. Пример 3 – расчет ледовых нагрузок на сооружения.

II. СТРУКТУРА И СОДЕРЖАНИЕ ПРАКТИЧЕСКОЙ ЧАСТИ КУРСА (9/0 часов)

Практические занятия (9/0 час.)

Занятие 1. Задачи компьютерной математики (2/0 час.)

1. Основные типы математических моделей, классификация математических моделей.
2. Методы упрощения моделей, оценка погрешности метода, погрешность вычислений.
3. Вычислительные методы и алгоритмы.

Занятие 2. Этапы построения математической модели (2/0 час.)

1. Упрощения и уточнения, рабочие гипотезы, построение модели колебаний. Верификация математической модели.
2. Примеры математических моделей физических процессов. Применение вычислительного комплекса MathCad для моделирования физических процессов.

Занятие 3. Методы решения уравнений математической физики (2/0 час.)

1. Дифференциальные характеристики скалярного поля, понятие потока вектора, теорема Гаусса, трубка тока, моделирование основных физических процессов - законы Фурье, закон диффузии, закон Дарси.
2. Классификация дифференциальных уравнений в частных производных: уравнения параболического, эллиптического и параболического типов. Граничные и начальные условия для уравнений с частными производными, постановка краевых задач.
3. Уравнение Лапласа, задача о распределении потенциала. Построение аналитических решения для математических моделей средствами Mathcad.

Занятие 4. Основные математические модели (2/0 час.)

1. Уравнение колебаний, затухающие колебания, прогиб балки. Применение средств MathCad для решения задач.

2. Метод сеток решения уравнений в частных производных. Порядок аппроксимации разностной схемы, сходимость, устойчивость метода.

3. Эволюционные задачи с двумя пространственными переменными. Разностные схемы. Порядок аппроксимации, сходимость, устойчивость. Схема переменных направлений. Схема расщепления.

Занятие 5. Моделирование ледовой абразии (1/0 час.)

1. Моделирование ледовой абразии гидротехнического железобетонного сооружения средствами MathCad.

Лабораторные работы (0/0 час.)

III. УЧЕБНО-МЕТОДИЧЕСКОЕ ОБЕСПЕЧЕНИЕ САМОСТОЯТЕЛЬНОЙ РАБОТЫ ОБУЧАЮЩИХСЯ

Учебно-методическое обеспечение самостоятельной работы аспирантов представлено в Приложении 1 и включает в себя:

- план-график выполнения самостоятельной работы по дисциплине, в том числе примерные нормы времени на выполнение по каждому заданию;
- характеристика заданий для самостоятельной работы аспирантов и методические рекомендации по их выполнению;
- требования к представлению и оформлению результатов самостоятельной работы;
- критерии оценки выполнения самостоятельной работы.

IV. КОНТРОЛЬ ДОСТИЖЕНИЯ ЦЕЛЕЙ КУРСА

№	Контролируемые разделы / темы дисциплины	Коды и этапы формирования компетенций		Оценочные средства	
				текущий контроль	промежуточная аттестация
1	Занятия 1-5	УК-2	- методы научно-исследовательской деятельности	Собеседование	Вопросы к зачету 1-13
			- основные концепции современной философии науки, основные стадии эволюции науки, функции и основания научной картины мира		
			использовать положения и категории философии науки для анализа и оценивания различных фактов и явлений		
технологиями планирования в профессиональной деятельности в сфере научных исследований					
УК-3	особенности представления результатов научной деятельности в устной и письменной форме при работе в российских и международных исследовательских коллективах				
	- следовать нормам, принятым в научном общении при работе в российских и международных исследовательских коллективах с целью решения научных и научно-образовательных задач;				
	- осуществлять личностный выбор в процессе работы в российских и международных исследовательских коллективах, оценивать последствия принятого решения и нести за него ответственность перед собой, коллегами и обществом				
			= навыками анализа основных мировоззренческих и методологических проблем, в т.ч. междисциплинарного характера, возникающих при работе по решению научных и научно-образовательных задач в российских или международных исследовательских коллективах;		

		<ul style="list-style-type: none"> - технологиями оценки результатов коллективной деятельности по решению научных и научно-образовательных задач, в том числе ведущейся на иностранном языке; - технологиями планирования деятельности в рамках работы в российских и международных коллективах по решению научных и научно-образовательных задач; - различными типами коммуникаций при осуществлении работы в российских и международных коллективах по решению научных и научно-образовательных задач . 		
		<p>ОПК-2</p> <p>основ современные способы использования информационно-коммуникационных технологий в выбранной сфере деятельности</p> <p>выбирать и применять в профессиональной деятельности экспериментальные и расчетно-теоретические методы исследования</p> <ul style="list-style-type: none"> - навыками поиска (в том числе с использованием информационных систем и баз данных) и критического анализа информации по тематике проводимых исследований; - навыками планирования научного исследования, анализа получаемых результатов и формулировки выводов; - навыками представления и продвижения результатов интеллектуальной деятельности 		
		<p>ПК-1</p> <p>способы формализации цели и пути ее достижения</p> <ul style="list-style-type: none"> - применять различные способы и приемы решений к поставленным нестандартным задачам; - организовать деятельность по своему профессиональному самосовершенствованию; - навыками выявления перспективных направлений исследований <p>способностью применять основы современных физико-математических теорий и вычислительных методов, осваивать новые системы компьютерной математики для эффективного решения профессиональных задач</p>		

Типовые контрольные задания, методические материалы, определяющие процедуры оценивания знаний, умений и навыков и (или) опыта деятельности, а также критерии и показатели, необходимые для оценки знаний, умений, навыков и характеризующие этапы формирования компетенций в процессе освоения образовательной программы представлены в Приложении 2.

V. СПИСОК УЧЕБНОЙ ЛИТЕРАТУРЫ И ИНФОРМАЦИОННОЕ ОБЕСПЕЧЕНИЕ ДИСЦИПЛИНЫ

Основная литература

(электронные и печатные издания)

1. Тихомирова А.Н. Теория принятия решений: Конспект лекций / Тихомирова А.Н., Матросова Е.В. М.:КУРС, НИЦ ИНФРА-М, 2017. 68 с.
<https://lib.dvfu.ru:8443/lib/item?id=Znanium:Znanium-767634&theme=FEFU>
2. Тарасик В.П. Теория и практика компьютерной математики технических систем: учебник. М.: НИЦ ИНФРА-М, 2016. 592 с.
<http://znanium.com/catalog.php?bookinfo=549747>

Дополнительная литература

(электронные и печатные издания)

1. Акамсина Н.В. Методы принятия решений [Электронный ресурс]: лабораторный практикум/ Н.В. Акамсина [и др.].— Электрон. текстовые данные.— Воронеж: Воронежский государственный архитектурно-строительный университет, ЭБС АСВ, 2013.
<https://lib.dvfu.ru:8443/lib/item?id=IPRbooks:IPRbooks-30840&theme=FEFU>
2. Бочарова А.А. Вычислительная математика: учебно-методический комплекс: учебное пособие для вузов / А.А. Бочарова, Е.П. Луппова, А.А. Ратников; [под ред. А.А. Бочаровой]; Дальневосточный государственный технический университет. Владивосток: Изд-во Дальневосточного технического

<http://lib.dvfu.ru:8080/lib/item?id=chamo:384813&theme=FEFU> (58 экз.)

3. Васильев А.Н. Matlab [Электронный ресурс]: самоучитель. Практический подход / А.Н. Васильев. Электрон. текстовые данные. СПб.: Наука и Техника, 2015. 448 с. 2227-8397. <http://www.iprbookshop.ru/43318.html>

4. Холоднов В.А. Системный анализ и принятия решений. Технология вычислений в системе компьютерной математики Mathcad: учебное пособие / В. А. Холоднов, В. П. Дьяконов, В. В. Фонарь, Р. Ю. Кулишенко, И. В. Ананченко. СПб.: СПбГТИ (ТУ), 2013. 154 с. <http://sa.technolog.edu.ru/files%5Cananchenko%5CMathCAD.pdf>.

Перечень ресурсов информационно-телекоммуникационной сети «Интернет»

1. www.edulib.ru – сайт Центральной библиотеки образовательных ресурсов.
2. <http://elibrary.ru> - Научная электронная библиотека.
3. <http://www.auditorium.ru> – сайт «Российское образование».
4. <http://www.rating.fio.ru> – сайт Федерации Интернет-образования.
5. <http://www.netlibrary.com> – Сетевая библиотека.
6. <http://www.rsl.ru> – Российская Государственная библиотека.
7. <http://www/mysopromat.ru/cgi-bin/index.cgi> «Мой сопромат», статьи, полнотекстовые версии книг по механике.
8. ЭБС ДВФУ.

Перечень информационных технологий и программного обеспечения

При осуществлении образовательного процесса аспирантами используется следующее программное обеспечение:

1. Материалы курса, размещенные в LMS BlackBoard, идентификатор: FU50219-270800.68—ММ-01: Теория и практика компьютерной математики.

2. MathCAD.

VI. МЕТОДИЧЕСКИЕ УКАЗАНИЯ ПО ОСВОЕНИЮ ДИСЦИПЛИНЫ

На изучение дисциплины отводится 18 час. аудиторных занятий и 144 часа самостоятельной работы. План-график самостоятельной работы размещен в Приложении 1.

Рекомендации по использованию материалов учебно-методического комплекса. На практических занятиях преподаватель контролирует работу аспирантов, отвечает на возникающие вопросы, подсказывает ход и метод решения. Если полученных в аудитории знаний окажется недостаточно, аспирант может самостоятельно повторно прочесть лекцию или соответствующее пособие, просмотреть практикум с разобранными примерами. Для самостоятельной работы рекомендуется использовать методические указания и материалы по курсу «Теория и практика компьютерной математики» размещенные в системе BlackBoard, идентификатор курса FU50219-27.0800.68-ММ01: Теория и практика компьютерной математики.

При выполнении задания на практическом занятии следует выполнить задание «по образцу», предложенному преподавателем и сформулировать вопросы. Затем выполнить индивидуальное задание. Самостоятельную работу можно выполнять как на аудиторном занятии, так и самостоятельно во внеаудиторное время. При этом результат необходимо отправить преподавателю на проверку.

После выполнения задания, аспирант защищает его преподавателю в назначенное время.

Рекомендации по работе с литературой. Теоретический и практический материал курса разъяснён в материалах учебно-методического комплекса, представленного в системе BlackBoard, учебниках и пособиях из списка основной и дополнительной литературы.

Рекомендации по подготовке к зачету. Успешная подготовка к зачету включает работу на практических занятиях в течение семестра, выполнение всех заданий преподавателя и подготовку теоретического материала. При подготовке к зачету необходимо разобрать основные темы, постановки задач и используемые методы.

VII. МАТЕРИАЛЬНО-ТЕХНИЧЕСКОЕ ОБЕСПЕЧЕНИЕ ДИСЦИПЛИНЫ

№ п/п	Наименование оборудованных помещений и помещений для самостоятельной работы с указанием адреса	Перечень основного оборудования
1.	690001, Приморский край, г. Владивосток, о. Русский, кампус ДВФУ, корпус L, ауд. L-353	Телевизор LG M-4716 CG – 1 шт.; 11 персональных компьютеров CS GRATTAGE M COM J8044 с мониторами Acer V226HQLB;
2.	690001, Приморский край, г. Владивосток, о. Русский, кампус ДВФУ, Корпус А, уровень 10. Читальные залы Научной библиотеки ДВФУ с открытым доступом к фонду	Моноблок HP ProOne 400 All-in-One 19,5 (1600x900), Core i3-4150T, 4GB DDR3-1600 (1x4GB), 1TB HDD 7200 SATA, DVD+/-RW, GigEth, Wi-Fi, BT, usb kbd/mse, Win7Pro (64-bit)+Win8.1Pro(64-bit), 1-1-1 Wty Скорость доступа в Интернет 500 Мбит/сек. Рабочие места для людей с ограниченными возможностями здоровья оснащены дисплеями и принтерами Брайля; оборудованы: портативными устройствами для чтения плоскопечатных текстов, сканирующими и читающими машинами с видео увеличителем с возможностью регуляции цветовых спектров; увеличивающими электронными лупами и ультразвуковыми маркировщиками

Практические работы проводятся в компьютерных классах, с установленными соответствующими пакетами прикладных программ. Кроме того, студенты могут использовать собственные персональные компьютеры.

Дополнительно студентам Дальневосточного федерального университета можно воспользоваться современными персональными компьютерами, установленными в читальном зале библиотеки ДВФУ ауд. А1107.



МИНИСТЕРСТВО ОБРАЗОВАНИЯ И НАУКИ РОССИЙСКОЙ ФЕДЕРАЦИИ
Федеральное государственное автономное образовательное учреждение
высшего образования
«Дальневосточный федеральный университет»
(ДВФУ)

ИНЖЕНЕРНАЯ ШКОЛА

**УЧЕБНО-МЕТОДИЧЕСКОЕ ОБЕСПЕЧЕНИЕ САМОСТОЯТЕЛЬНОЙ
РАБОТЫ ОБУЧАЮЩИХСЯ**
по дисциплине «Теория и практика компьютерной математики»
Направление подготовки 08.06.01 Техника и технологии строительства
профиль «Гидротехническое строительство»
Форма подготовки очная

Владивосток
2018

План-график выполнения самостоятельной работы по дисциплине

№	Дата/сроки выполнения	Вид самостоятельной работы	Примерные нормы времени на выполнение	Форма контроля
1	5 неделя семестра	Подготовка к устному опросу по темам занятий 1-5	70	УО-1
2	10 неделя семестра	Решение заданий по темам занятий 1-4	28	ПР-12
3	15 неделя семестра	Подготовка к устному опросу по темам занятий 1-5	8	УО-1
4	18 неделя семестра	Решение заданий по темам занятия 5	28	ПР-12
6	18 неделя семестра	Подготовка к зачету	10	Зачет
Итого			144 час.	

Характеристика заданий для самостоятельной работы обучающихся и методические рекомендации по их выполнению

Индивидуальные задания

При организации самостоятельной работы преподаватель должен учитывать уровень подготовки каждого аспиранта и предвидеть трудности, которые могут возникнуть при выполнении самостоятельной работы. Преподаватель дает каждому аспиранту индивидуальные и дифференцированные задания. Некоторые из них могут осуществляться в группе. Выдача индивидуальных расчетных заданий производится в зависимости от проходимой тематики курса и определяется преподавателем. Далее приводятся образцы решения.

Индивидуальное задание 1 по темам занятий 2-4, базовый уровень

Задание 1. На основе математической модели малых колебаний струны и их решения методом разделения переменных построить графики для свободных колебаний.

Задание 2. На основе математической модели струны, колеблющейся в среде, сопротивление которой пропорционально первой степени скорости, построить график затухающих колебаний в пакете Mathcad, продвинутый уровень. Решение: листинг Mathcad.

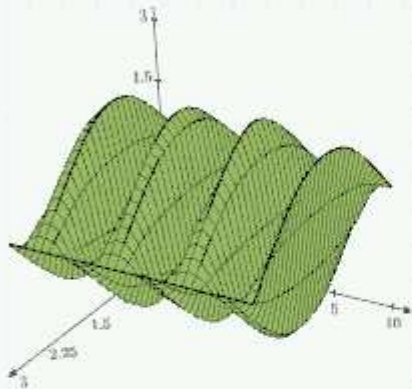
$$l := 3 \quad a := 1 \quad n := 50$$

$$\phi(x) := x \cdot (x - l)$$

$$i := 1..n$$

$$A_i := \frac{2}{l} \int_0^l \phi(x) \cdot \sin\left(\frac{\pi \cdot i \cdot x}{l}\right) dx$$

$$U(x, t) := \sum_{i=1}^n \left(A_i \cdot \sin\left(\frac{\pi \cdot i \cdot a \cdot t}{l}\right) \right) \cdot \sin\left(\frac{\pi \cdot i \cdot x}{l}\right)$$

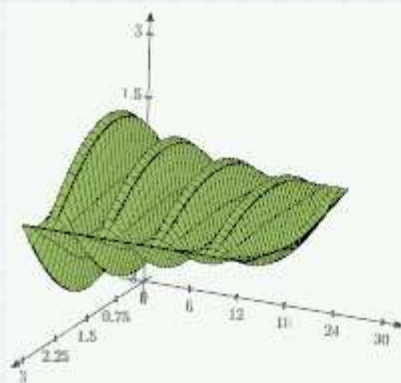


Затухающие колебания

$$h := 0.05$$

$$q_i := \sqrt{\left(\frac{\pi \cdot i \cdot a}{l}\right)^2 - h^2}$$

$$U1(x, t) := \sum_{i=1}^n e^{(-h) \cdot (t)} \cdot A_i \cdot \cos(q_i \cdot t) \cdot \sin\left(\frac{\pi \cdot i \cdot x}{l}\right)$$



Индивидуальное задание 2 по темам занятий 2-4, продвинутый уровень

Используя метод сеток, составить решение смешанной задачи для дифференциального уравнения параболического типа $\frac{\partial u}{\partial t} = \frac{\partial^2 u}{\partial x^2}$ (уравнения теплопроводности) при заданных начальных условиях $u(x,0) = f(x)$, $u(0,t) = \varphi(t)$, $u(0.6,t) = \psi(t)$, где $x \in [0;0.6]$. Решение выполнить при $h=0,1$ для $t \in [0;0.01]$ с четырьмя десятичными знаками, считая $\sigma = \frac{1}{6}$. Использовать пакет Matlab.

Граничные и начальные условия:

$$u(x,0) = \cos 2x$$

$$u(0,t) = 1 - 6t$$

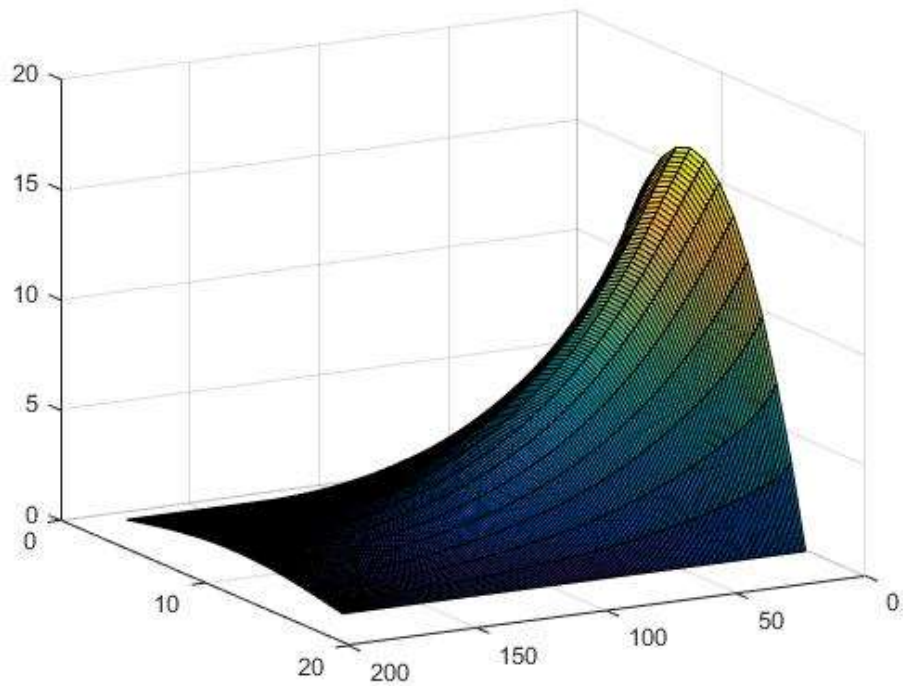
$$u(0.6,t) = 0.3624$$

The MatLAB code:

```
clear all; clc;
L=8;
T=18;
h=0.5;
tau=0.1;
n=L/h;
m=T/tau;
c=1;

for i=2:n
    x(1)=0;
    x(i)=i*h;
end
for j=2:m
    t(1)=0;
    t(j)=j*tau;
end
for i=1:n
    u(i,1)=x(i)*(8-x(i));
end;
for j=1:m
    u(1,j)=0;
    u(n,j)=0;
end;
for j=1:m-1
    for i=2:n-1
        u(i,j+1)=u(i,j)+(tau/(c^2*(h^2))*(u(i+1,j)-2*(u(i,j))+u(i-1,j)));
    end;
end;
surf(u);
```

Graph for $u(L, j)$:



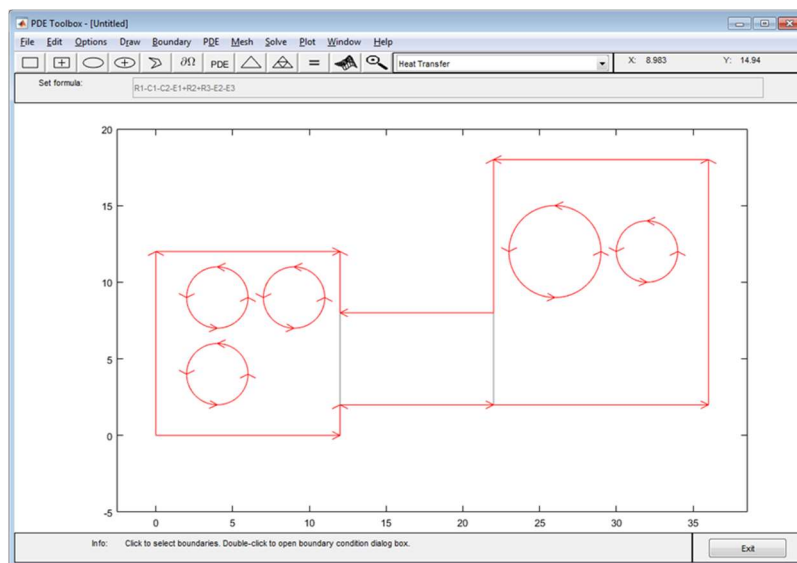
Индивидуальное задание 3 по теме занятия 5, базовый уровень

Средствами конечно-элементного пакета PDE Tools Matlab рассчитать поле температуры обыкновенного массива причальной тенки, создать геометрию, задать граничные и начальные условия, провести анализ результатов.

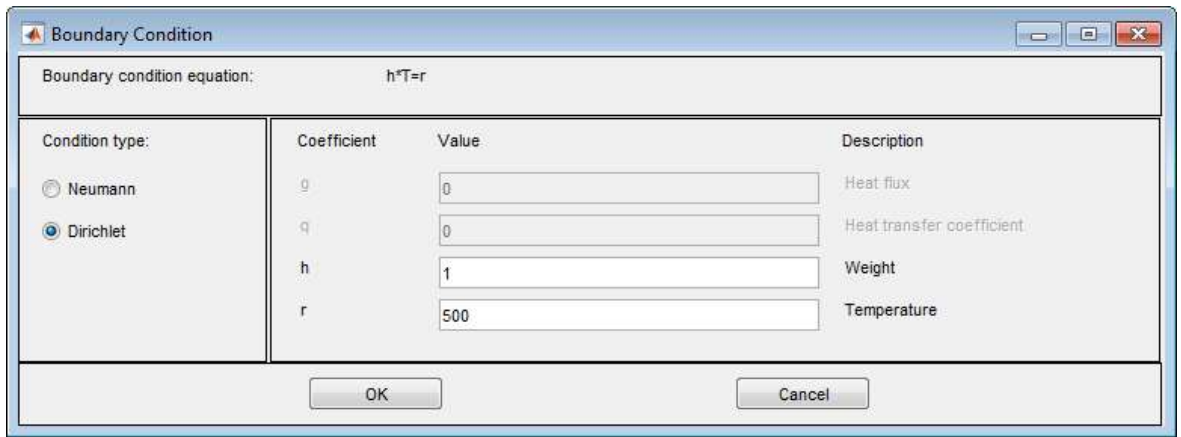
HEAT CONDUCTION EQUATION USING MATLAB

Boiler station has 5 boilers (3 in the left room and 2 in the right). Solve Heat Conduction equation for the floor covering using MatLAB

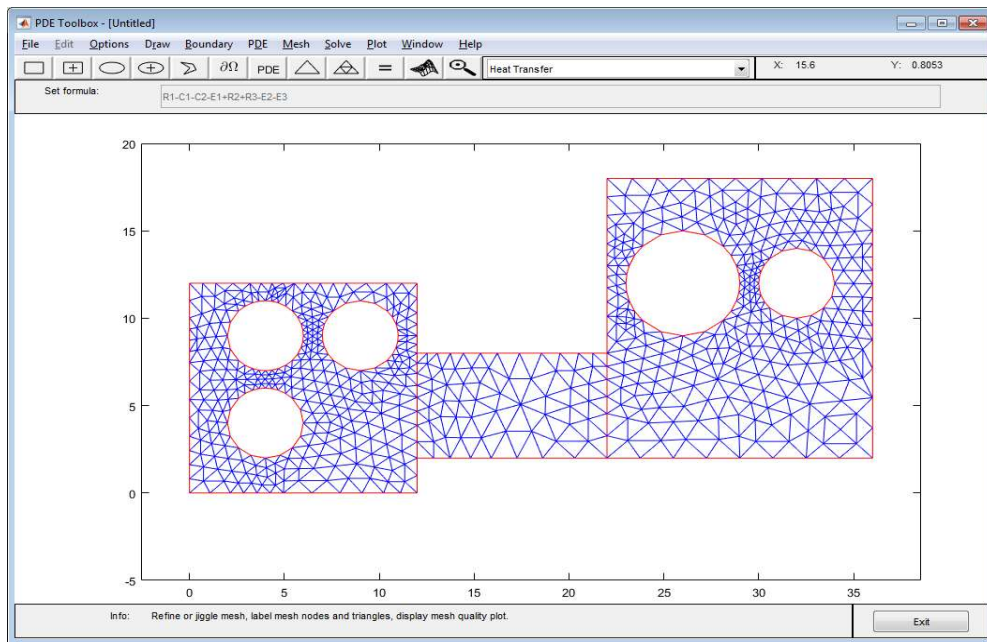
Creation of geometry



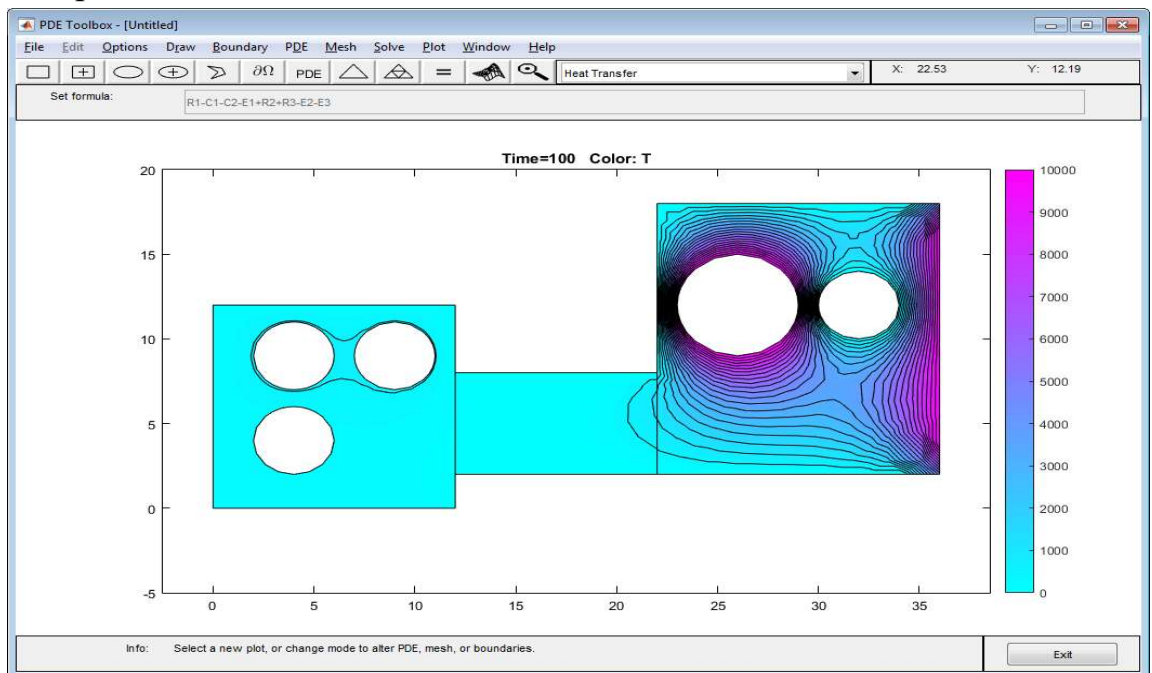
1. Create boundary conditions:



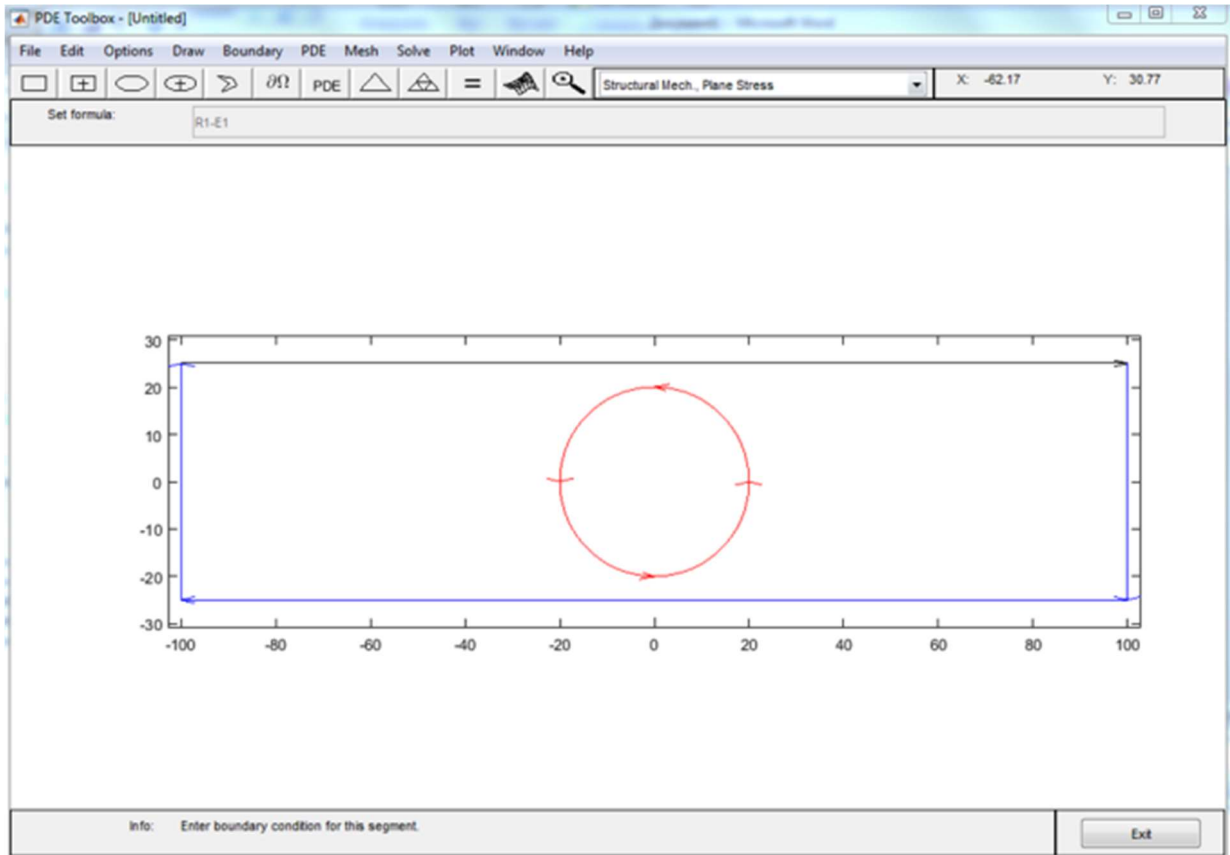
2. Mesh creation:



3. Temperature distribution



Индивидуальное задание 4 по теме занятия 5, продвинутый уровень PDE Toolbox (Using Visual Interface) – Mechanical/Structural

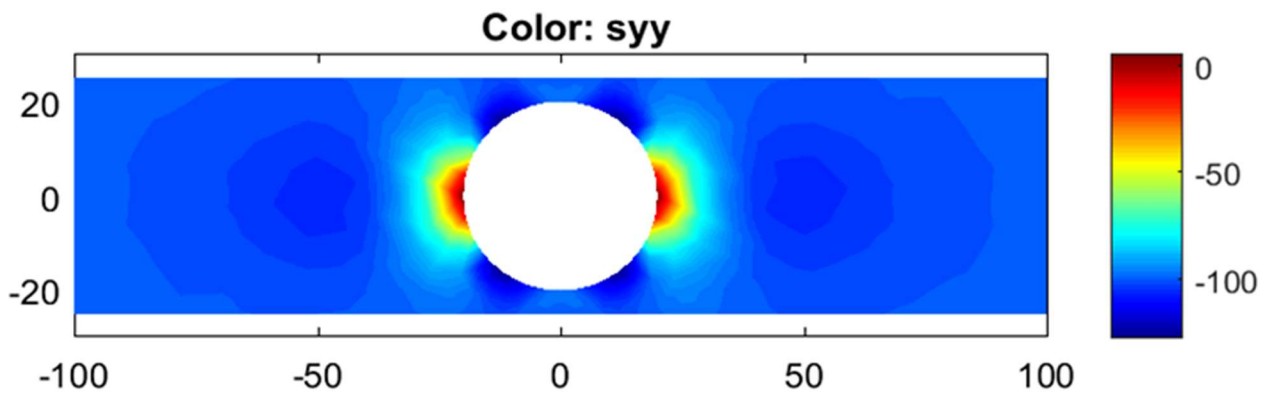
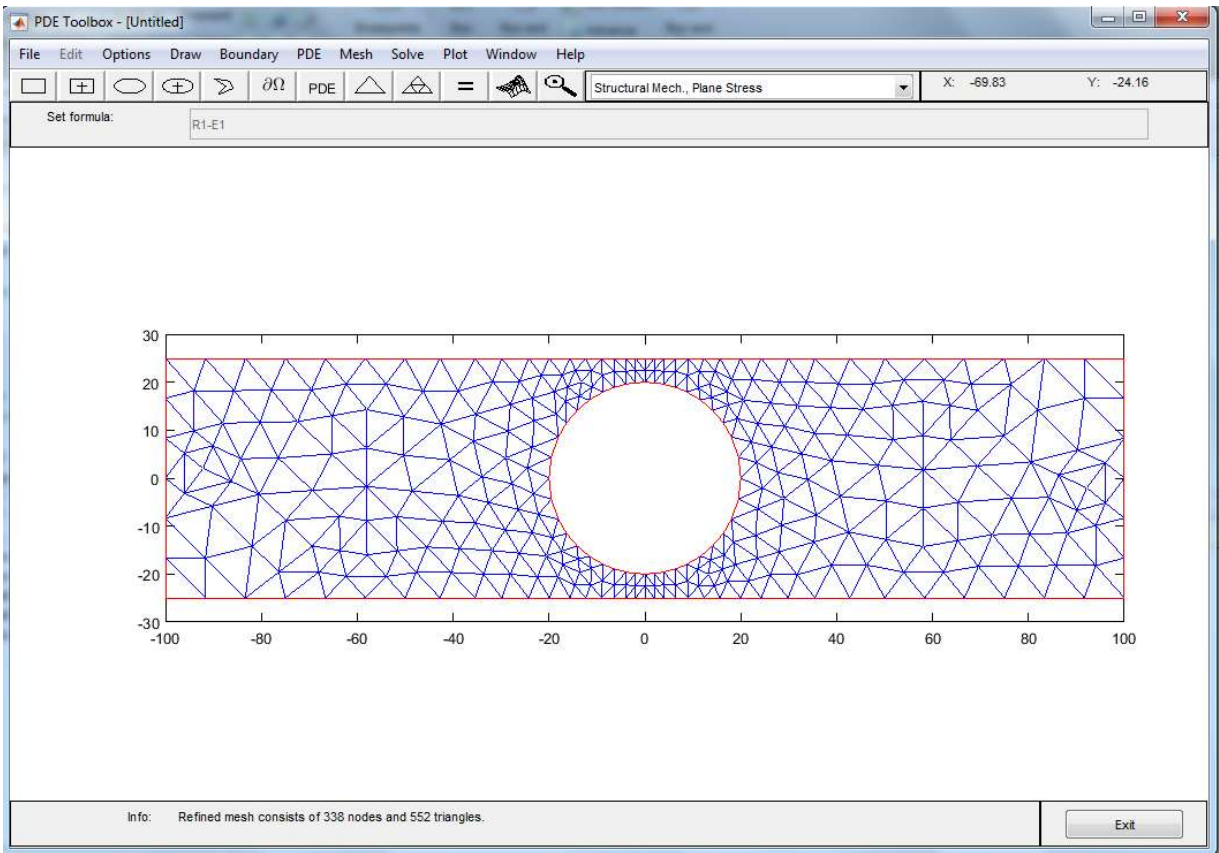
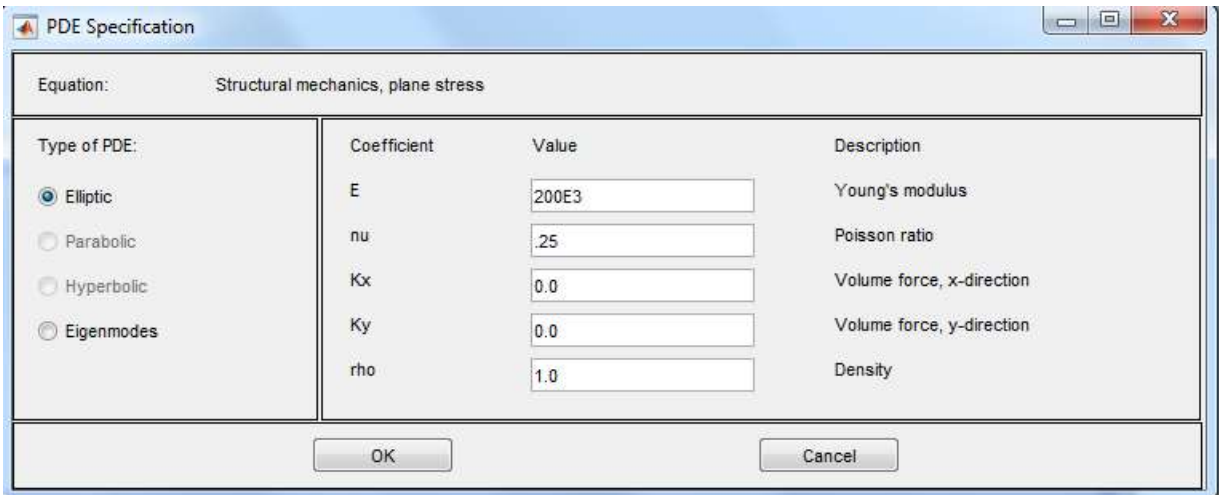


The Boundary Condition dialog box is configured as follows:

Boundary condition equation: $n \cdot c \cdot \text{grad}(u) + q \cdot u = g$

Condition type:	Coefficient	Value	Description
<input checked="" type="radio"/> Neumann	g1	0	Surface tractions
<input type="radio"/> Dirichlet	g2	-100	"
<input type="radio"/> Mixed	q11, q12	0, 0	Spring constants
	q21, q22	0, 0	"
	h11, h12	1, 0	Weights
	h21, h22	0, 1	"
	r1	0	Displacements
	r2	0	"

Buttons: OK, Cancel



Устные опросы и коллоквиум

Устные опросы и коллоквиум осуществляется преподавателем по завершению изучения каждой темы. Вопросы и задания приведены в приложении 2. Для подготовки используется основная и дополнительная литература по дисциплине «Теория и практика компьютерной математики», а также информация, размещенная в LMS BlackBoard.

Вопросы, возникающие в процессе подготовки, аспирант может задать преподавателю либо на консультациях, либо через специальное средство LMS BlackBoard.

Требования к представлению и оформлению результатов самостоятельной работы

Результаты самостоятельной работы аспирант выполняет в виде расчетно-графической работы по каждому изучаемому разделу. Решение предложенного преподавателем задания должно быть проведено указанными методами с помощью средств Mathcad и сопровождаться графиками, иллюстрирующими результаты сравнения изучаемых методов решения. При этом используются возможности вычислительной среды Mathcad по применению встроенных функций для оценки погрешности. Выполненные и проверенные задания отсылаются преподавателю через систему BlackBoard.

Критерии оценки выполнения самостоятельной работы

Самостоятельная работа аспирантов включает расчетно-графические работы по каждому изучаемому разделу, которые должны быть защищены у преподавателя, а также подготовку к устным опросам. Выполнение и защита расчетно-графических работ обязательны для сдачи зачета. Критерии оценки каждого вида работы приведены в приложении 2.



МИНИСТЕРСТВО ОБРАЗОВАНИЯ И НАУКИ РОССИЙСКОЙ ФЕДЕРАЦИИ
Федеральное государственное автономное образовательное учреждение
высшего образования
«Дальневосточный федеральный университет»
(ДВФУ)

ИНЖЕНЕРНАЯ ШКОЛА

ФОНД ОЦЕНОЧНЫХ СРЕДСТВ
по дисциплине «Теория и практика компьютерной математики»
Направление подготовки 08.06.01 Техника и технологии строительства
профиль «Гидротехническое строительство»
Форма подготовки очная

Владивосток
2018

Паспорт ФОС

Код и формулировка компетенции	Этапы формирования компетенции	
<p>УК-2 Способность проектировать и осуществлять комплексные исследования, в том числе междисциплинарные, на основе целостного системного научного мировоззрения с использованием знаний в области истории и философии науки</p>	Знает	<ul style="list-style-type: none"> - методы научно-исследовательской деятельности - основные концепции современной философии науки, основные стадии эволюции науки, функции и основания научной картины мира
	Умеет	использовать положения и категории философии науки для анализа и оценивания различных фактов и явлений
	Владеет	технологиями планирования в профессиональной деятельности в сфере научных исследований
<p>УК-3 способность осознать основные проблемы своей предметной области, при решении которых возникает необходимость в сложных задачах выбора, требующих использование количественных и качественных методов</p>	Знает	особенности представления результатов научной деятельности в устной и письменной форме при работе в российских и международных исследовательских коллективах
	Умеет	<ul style="list-style-type: none"> - следовать нормам, принятым в научном общении при работе в российских и международных исследовательских коллективах с целью решения научных и научно-образовательных задач; - осуществлять личностный выбор в процессе работы в российских и международных исследовательских коллективах, оценивать последствия принятого решения и нести за него ответственность перед собой, коллегами и обществом
	Владеет	<ul style="list-style-type: none"> = навыками анализа основных мировоззренческих и методологических проблем, в т.ч. междисциплинарного характера, возникающих при работе по решению научных и научно-образовательных задач в российских или международных исследовательских коллективах; - технологиями оценки результатов коллективной деятельности по решению научных и научно-образовательных задач, в том числе ведущейся на иностранном языке; - технологиями планирования деятельности в рамках работы в российских и международных коллективах по решению научных и научно-образовательных задач; - различными типами коммуникаций при осуществлении работы в российских и международных коллективах по решению научных и научно-образовательных задач .
ОПК-2 готовностью к саморазвитию, саморе-	Знает	основ современные способы использования информационно-коммуникационных технологий в выбранной сфере деятельности

ализации, использовани ю творческого потен циала	Умеет	выбирать и применять в профессиональной деятельности экспериментальные и расчетно-теоретические методы исследования
	Владеет	- навыками поиска (в том числе с использованием информационных систем и баз данных) и критического анализа информации по тематике проводимых исследований; - навыками планирования научного исследования, анализа получаемых результатов и формулировки выводов; - навыками представления и продвижения результатов интеллектуальной деятельности
ПК-1 готовностью к саморазвитию, самореализации, использовани ю творческого потен циала	Знает	способы формализации цели и пути ее достижения
	Умеет	- применять различные способы и приемы решений к поставленным нестандартным задачам; - организовать деятельность по своему профессиональному самосовершенствованию; - навыками выявления перспективных направлений исследований
	Владеет	способностью применять основы современных физико-математических теорий и вычислительных методов, осваивать новые системы компьютерной математики для эффективного решения профессиональных задач

Шкала оценивания уровня сформированности компетенций

Код и формулировка компетенции	Этапы формирования компетенции		критерии	показатели
УК-2	знает (пороговый уровень)	принципы построения математических моделей для решения научно-технических задач в рамках профессиональной деятельности, основы вычислительных методов и средств компьютерного моделирования	способность определения направлений перспективных исследований с учетом мировых тенденций развития науки, техники и технологий; выполнение научно-технических работ в интересах научных организаций, предприятий промышленности, бизнес-структур	способность применения информационных технологий в научно-исследовательской, научно-педагогической; проектно-конструкторской; производственно-технологической; научно-инновационной; консультационно-экспертной деятельности
	умеет (продвинутый уровень)	самостоятельно применять знания в области математического моделирования для решения научно-технических задач	умение выбирать адекватные способы и методы решения теоретических, прикладных и экспериментальных задач,	способность применять современные теории, физико-математические и вычислительные методы
	владеет (глубокий)	современными методами построения	владение современными способами проек-	способность составлять описания выполненных

	уровень освоения)	математических моделей и их применения к оптимизации научно-технических задач в области профессиональной деятельности, навыками компьютерного моделирования	тирования и расчета систем энергоснабжения, теориями и методами, достижений техники и технологий для решения прикладных и научно-технических задач	расчетно-экспериментальных работ и разрабатываемых проектов, обрабатывать и анализировать полученные результаты, готовить данные для составления отчетов и презентаций, написания докладов, статей и другой научно-технической документации
УК-3	знает (пороговый уровень)	основные принципы математического описания физических процессов и явлений, связанных с профессиональной деятельностью, имеет представление о возможностях компьютерного моделирования сложных задач	знание процессов и явлений, связанных с профессиональной деятельностью, критериев надежности и работоспособности систем и объектов в своей предметной области	знание актуальной научно-технической литературы; знание правил оформления конструкторской документации в соответствии с ЕСКД
	умеет (продвинутый уровень)	выявлять физическую и математическую сущность процессов и явлений, предложить современные количественные методы их описания и решения, провести анализ эффективности решений.	способность собрать и проанализировать информацию, которая поможет выбрать нормативные показатели качества	способность оценивать уровень показателей качества, которые достигимы при доступных процессах, персонале, ресурсах, инфраструктуре и финансовых средствах в конкретных условиях производства
	владеет (глубокий уровень освоения)	навыками анализа результатов математического и компьютерного моделирования, необходимого для решения проблем, возникающих в ходе профессиональной деятельности	владение методами и средствами оценки и анализа соответствия предъявляемым требованиям к проектируемой продукции, или при оказании проектируемой услуги, или выполнении проектируемой работы	способность провести анализ возможностей появления недопустимых несоответствий (дефектов) при производстве и использовании (эксплуатации) проектируемой продукции, или при оказании проектируемой услуги, или выполнении проектируемой работы
ОПК-2	знает (пороговый уровень)	основные этапы математического и компьютерного моделирования физических процессов и перспективы их дальнейшего развития для целей самореализации и развития творческого потенциала в области профессиональной деятельности	знание государственных стандартах и прочих нормативно-правовых документах в сфере профессиональной деятельности	знание актуальной научно-технической литературы; знание правил оформления конструкторской документации в соответствии с ЕСКД
	умеет (продвинутый уровень)	использовать знания в области математического и компьютерного моделирования	умение выбирать адекватные способы и методы решения теоретических, прикладных и	способность применять современные теории, физико-математические и вычислительные методы,

		вания для саморазвития и реализации в области профессиональной деятельности	экспериментальных задач,	уверенные навыки работы с пакетами прикладных программ
	владеет (глубокий уровень освоения)	способностью применять основы современных физико-математических теорий и вычислительных методов, осваивать новые системы компьютерной математики для эффективного решения профессиональных задач	способность решать сложные научно-технические задачи, которые для своего изучения требуют разработки и применения математических и компьютерных моделей.	способность самостоятельно осваивать и применять современные теории, физико-математические и вычислительные методы, новые системы компьютерной математики и системы компьютерного проектирования и компьютерного инжиниринга (CAD/CAE-системы) для эффективного решения профессиональных задач
ПК-1	знает (пороговый уровень)	основные этапы математического и компьютерного моделирования физических процессов и перспективы их дальнейшего развития для целей самореализации и развития творческого потенциала в области профессиональной деятельности	знание государственных стандартах и прочих нормативно-правовых документах в сфере профессиональной деятельности	основные методы и современные принципы научного исследования в области гидротехнического строительства
	умеет (продвинутый уровень)	использовать знания в области компьютерной математики для реализации в области профессиональной деятельности	выделять методы исследования, необходимые для выделения и описания закономерностей в процессе проведения исследовательской работы в области гидротехнического строительства	сопоставлять методы исследования, необходимые для выделения и описания закономерностей с современными принципами научного исследования
	владеет (глубокий уровень освоения)	способностью применять основы математической физики, осваивать новые системы компьютерной математики	способность решать задачи гидротехники, которые для своего изучения требуют разработки и применения компьютерных моделей.	способность самостоятельно осваивать и применять современные пакеты компьютерной математики

**Методические материалы, определяющие процедуры оценивания
результатов освоения дисциплины**

Оценочные средства для промежуточной аттестации

Перечень типовых вопросов к зачету

1. Основные понятия математического моделирования. Классификация моделей.

2. Математические модели различной степени приближения: распределенные и сосредоточенные, линейные и нелинейные, статические и динамические.
3. Способы представления математических моделей: системой обыкновенных дифференциальных уравнений, системой дифференциальных уравнений в частных производных.
4. Использование при представлении математических моделей векторно-матричной форм, структурных схем.
5. Принципы построения математических моделей физических процессов, основные этапы математического моделирования, структура модели.
6. Уравнения законов сохранения вещества, энергии и количества движения для потоков жидкостей и газов.
7. Вывод уравнения колебаний, уравнения теплопроводности.
8. Аппроксимационные формулы для приближения производных. Порядок аппроксимации.
9. Метод разделения переменных для решения задач в частных производных, постановка задачи.
10. Метод сеток решения уравнений в частных производных. Порядок аппроксимации разностной схемы, сходимость, устойчивость метода.
11. Методы решений уравнения Лапласа, метод релаксации, особенности решения для геометрически сложных областей.
12. Встроенные процедуры MathCAD для решения краевых задач теплопроводности, потенциального течения.
13. Особенности моделирования средствами конечно-элементного пакета PDE Tools Matlab.

Критерии выставления оценки аспиранту на зачете по дисциплине «Теория и практика компьютерной математики»

Баллы (рейтинговой оценки)	Оценка экзамена (стандартная)	Требования к сформированным компетенциям
----------------------------	-------------------------------	--

60-100	«зачет»	Оценка «зачет» выставляется аспиранту, если он твердо знает материал, грамотно и по существу излагает его, не допуская существенных неточностей в ответе на вопрос, правильно применяет теоретические положения при решении практических вопросов и задач, связанных с применением знаний в области профессиональной деятельности, владеет необходимыми навыками и приемами их выполнения с использованием вычислительных средств.
0-59	«незачет»	Оценка «незачет» выставляется аспиранту, который не знает значительной части материала, допускает существенные ошибки, неуверенно, с большими затруднениями выполняет практические работы, связанные с применением изученного материала. Оценка «неудовлетворительно» ставится аспирантам, которые не могут продолжить обучение без дополнительных занятий по соответствующей дисциплине

Оценочные средства для текущей аттестации

Вопросы для собеседований по дисциплине «Теория и практика компьютерной математики»

Занятия 1

- Основные системы компьютерной математики. Классификация и структура.
- Математические модели различной степени приближения: распределенные и сосредоточенные, линейные и нелинейные, статические и динамические.
- Способы представления математических моделей: системой обыкновенных дифференциальных уравнений, системой дифференциальных уравнений в частных производных.
- Использование при представлении математических моделей векторно-матричной форм, структурных схем.

Занятия 2-4

- Принципы построения математических моделей физических процессов в гидротехнике, основные этапы математического моделирования, структура модели.
- Вывод уравнения колебаний, уравнения теплопроводности.

- Аппроксимационные формулы для приближения производных. Порядок аппроксимации.

Занятие 5

- Метод сеток решения уравнений в частных производных. Порядок аппроксимации разностной схемы, сходимость, устойчивость метода.

- Встроенные процедуры MathCAD для решения краевых задач гидротехники - потенциального течения.

Критерии оценки:

- ✓ 100-85 баллов ставится аспиранту, если 100-85 баллов выставляется аспиранту, если его ответ показывает прочные знания основных положений изучаемой дисциплины, отличается глубиной и полнотой раскрытия темы; владение терминологическим аппаратом; умение объяснять принципы математического моделирования физических процессов, делать выводы и обобщения, приводить примеры применения в задачах теплообмена; свободное владение монологической речью, логичность и последовательность ответа.

- ✓ 85-76 баллов выставляется аспиранту, если его ответ, обнаруживающий прочные знания основных положений изучаемого раздела, отличается глубиной и полнотой раскрытия темы; владение терминологическим аппаратом; умение объяснять принципы математического моделирования физических процессов, делать выводы и обобщения, давать аргументированные ответы, приводить примеры; свободное владение монологической речью, логичность и последовательность ответа. Однако допускается одна - две неточности в ответе.

- ✓ 75-61 балл выставляется аспиранту, если его ответ, свидетельствующий в основном о знании основных принципов математического моделирования физических процессов, отличающийся недостаточной глубиной и полнотой раскрытия темы; недостаточным умением давать аргументированные от-

веты и приводить примеры; недостаточно свободным владением монологической речью, логичностью и последовательностью ответа. Допускается несколько ошибок в содержании ответа.

✓ 60-50 баллов выставляется аспиранту, если его ответ, обнаруживающий незнание процессов основных положений изучаемого раздела, отличающийся неглубоким раскрытием темы; незнанием основных принципов математического моделирования физических процессов, неумением давать аргументированные ответы, слабым владением монологической речью, отсутствием логичности и последовательности. Допускаются серьезные ошибки в содержании ответа.